

**TT Pro**  
training station



**Instrucciones de montaje y utilización**  
**Instructions for assembly and use**  
**Instructions de montage et utilisation**  
**Instruções de montagem e utilização**  
**Gebrauchsanweisung und Montageanleitung**

Fig.1

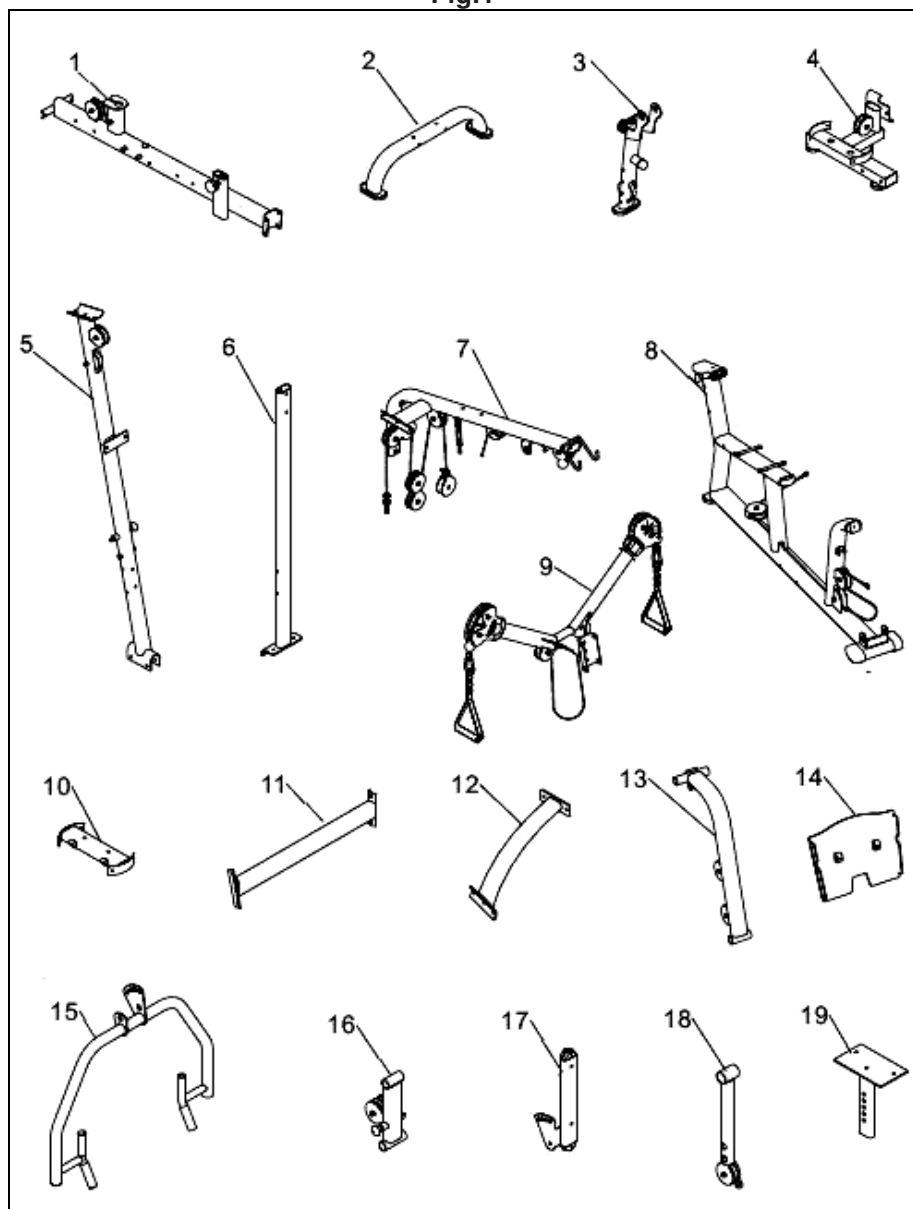


Fig.2

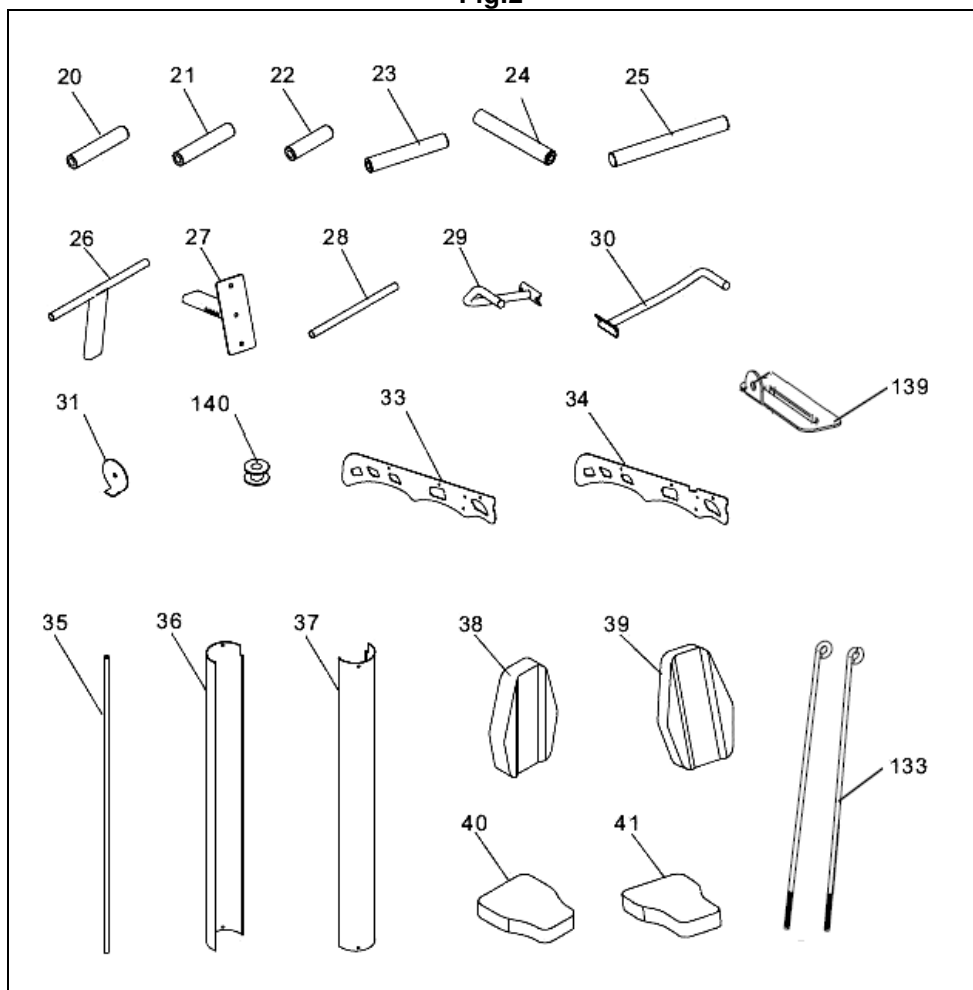


Fig.3

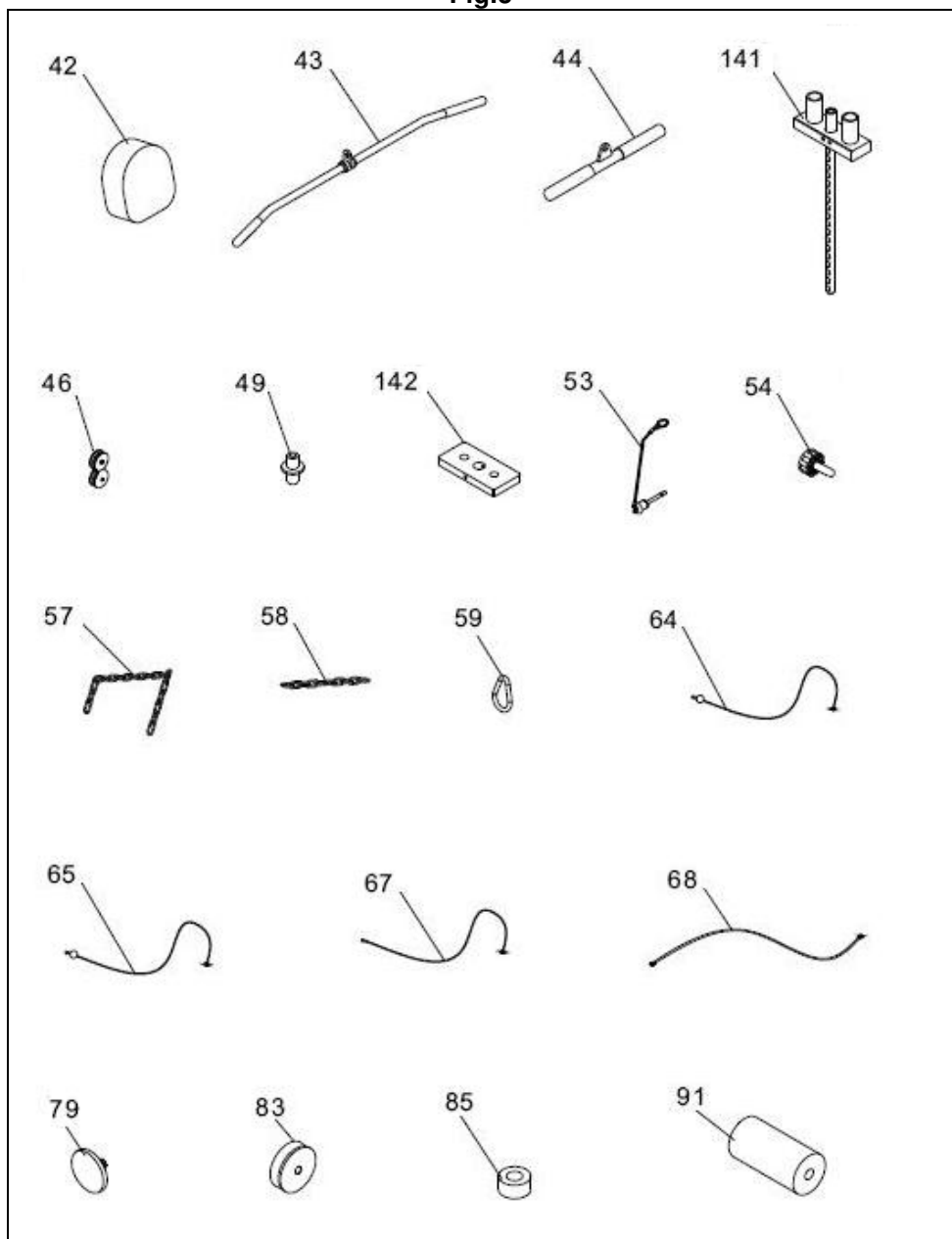


Fig.4

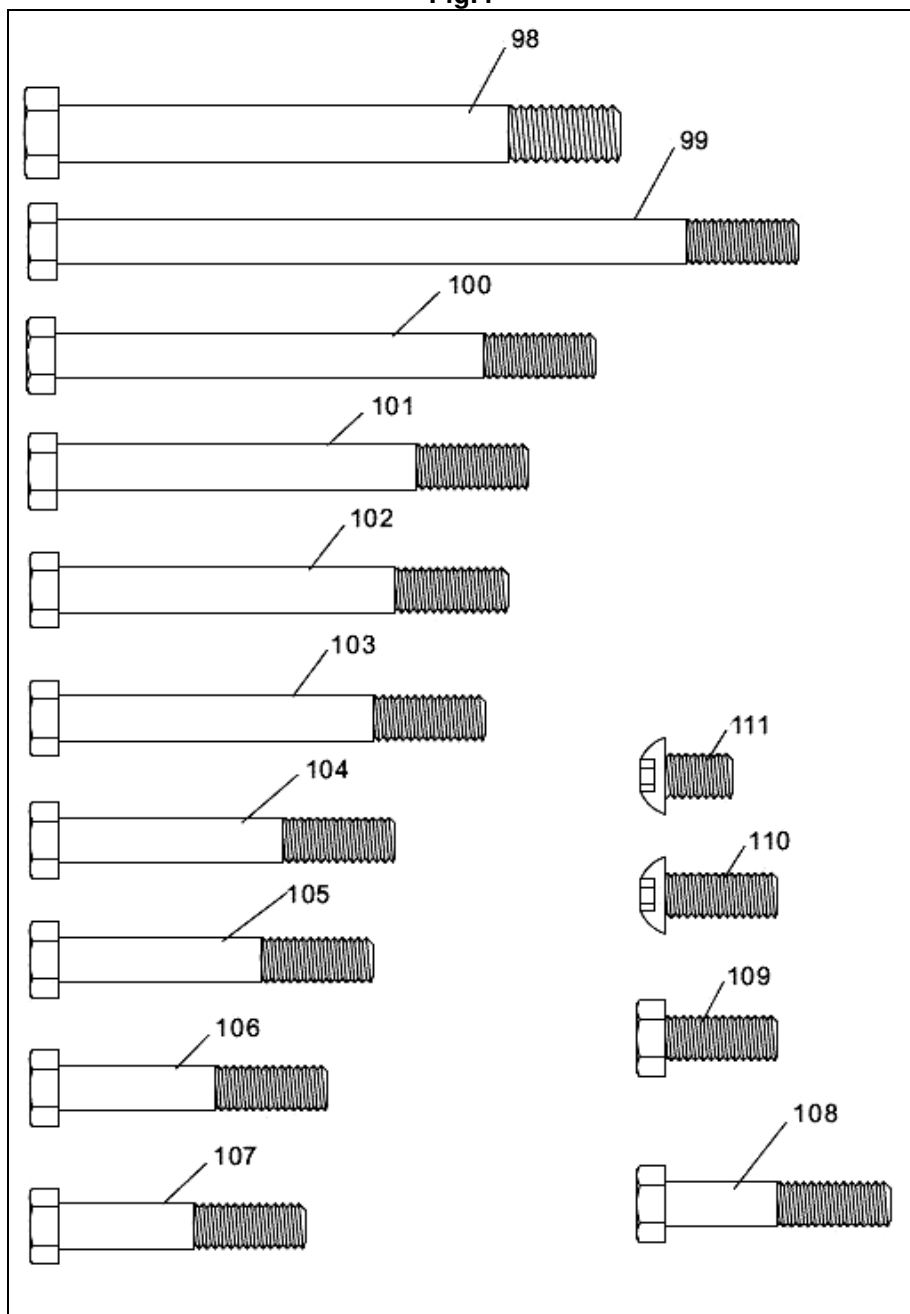


Fig.5

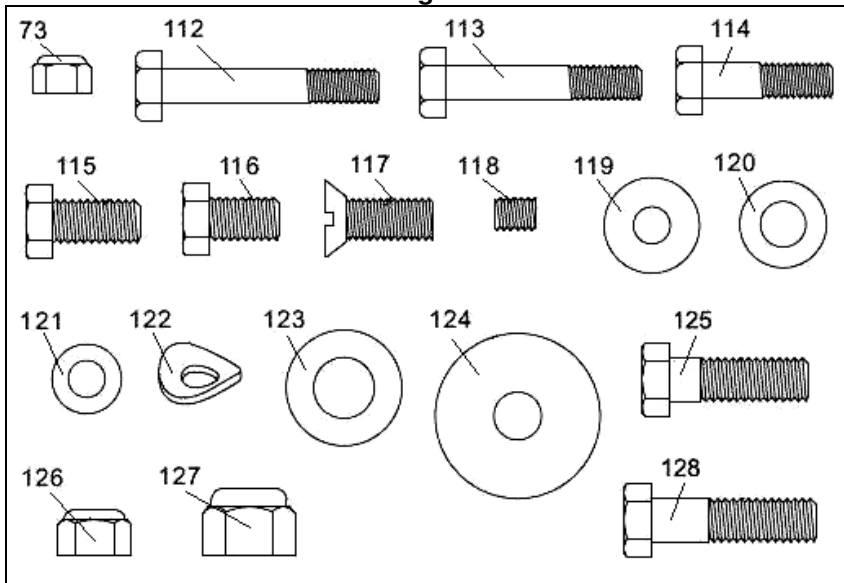


Fig.6

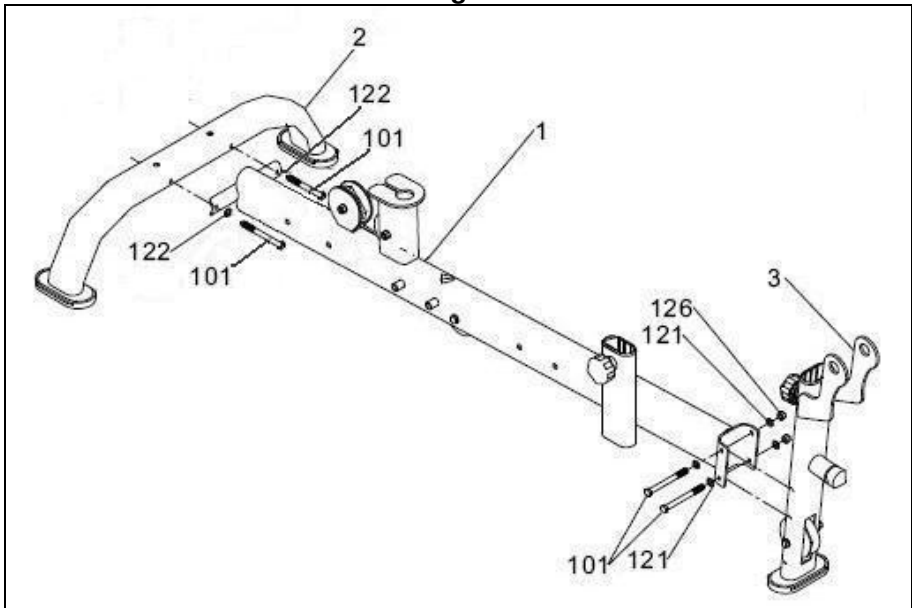




Fig.8

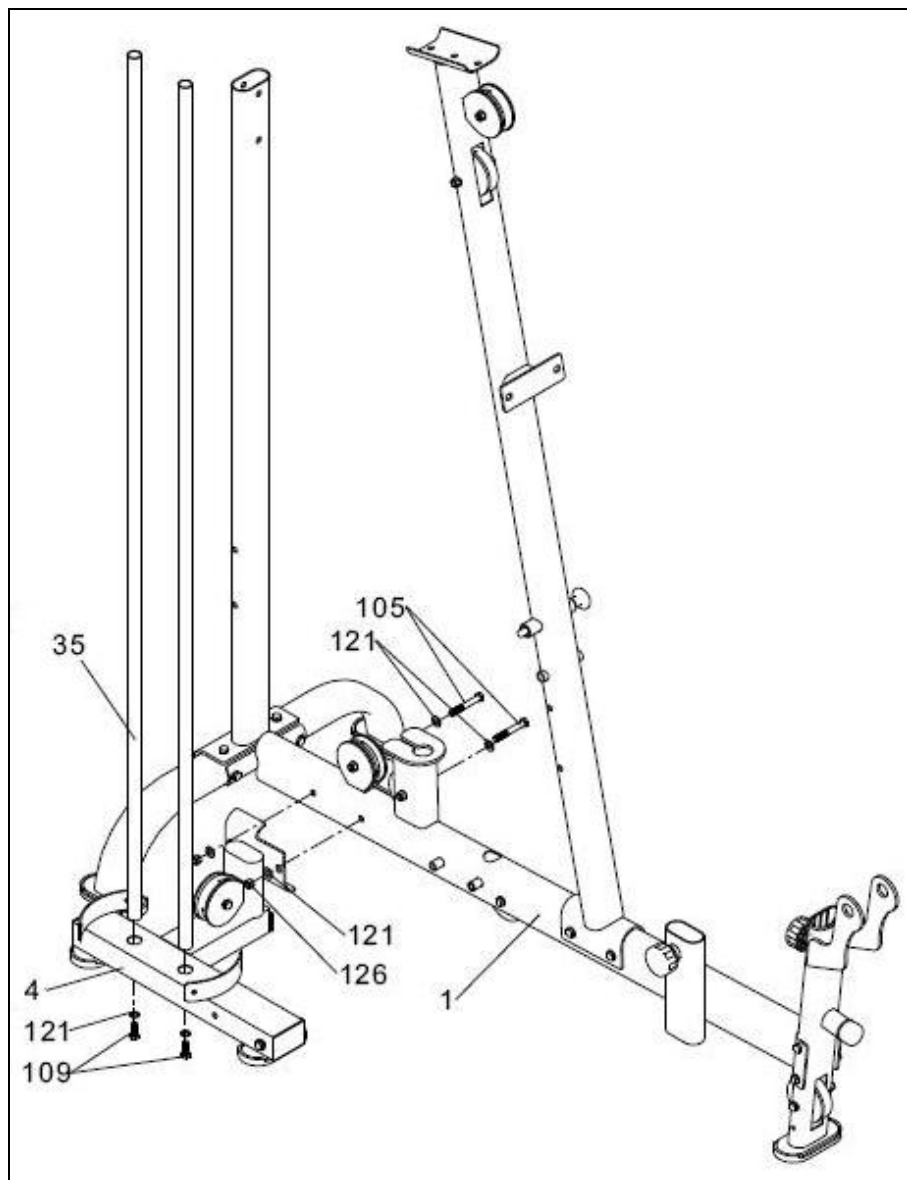




Fig.9

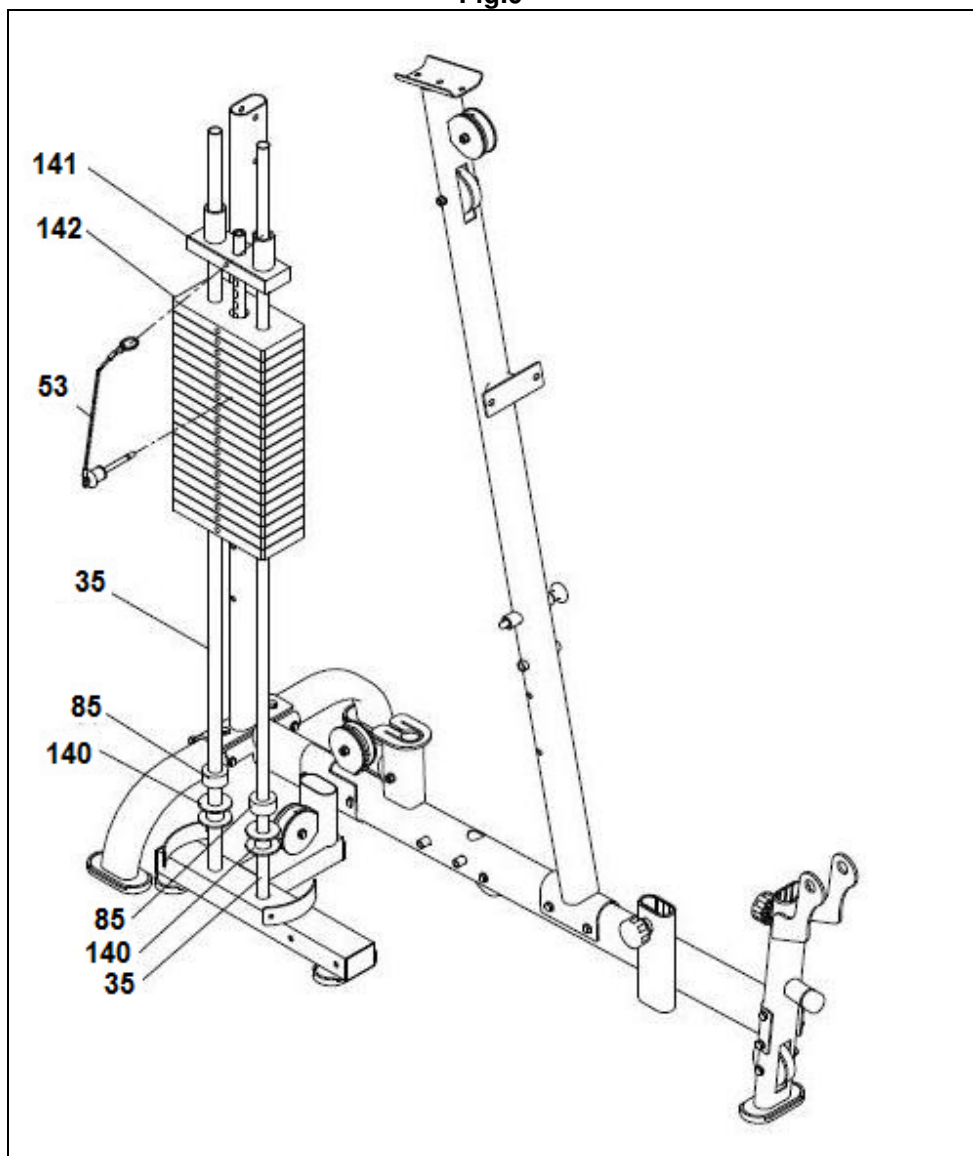


Fig.10

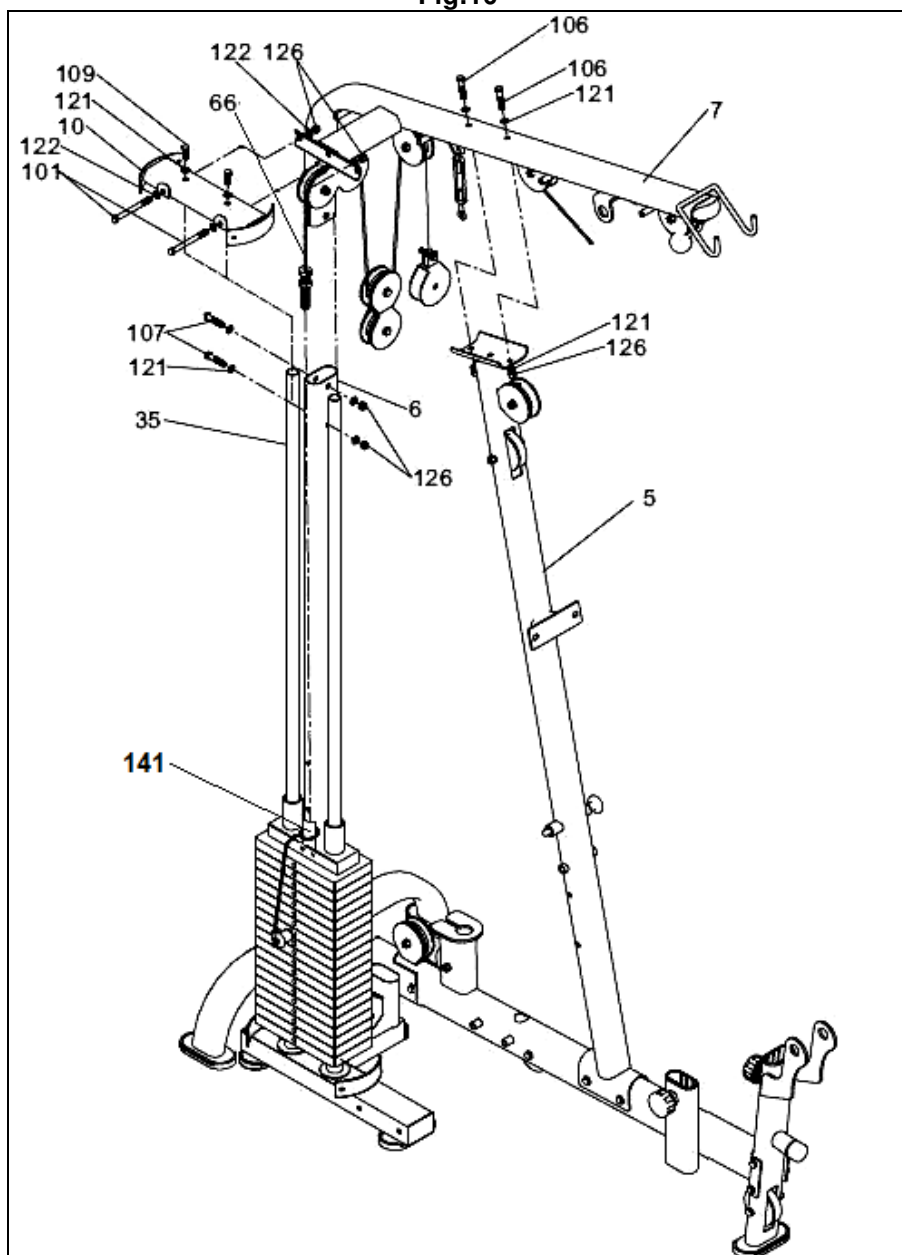


Fig.11

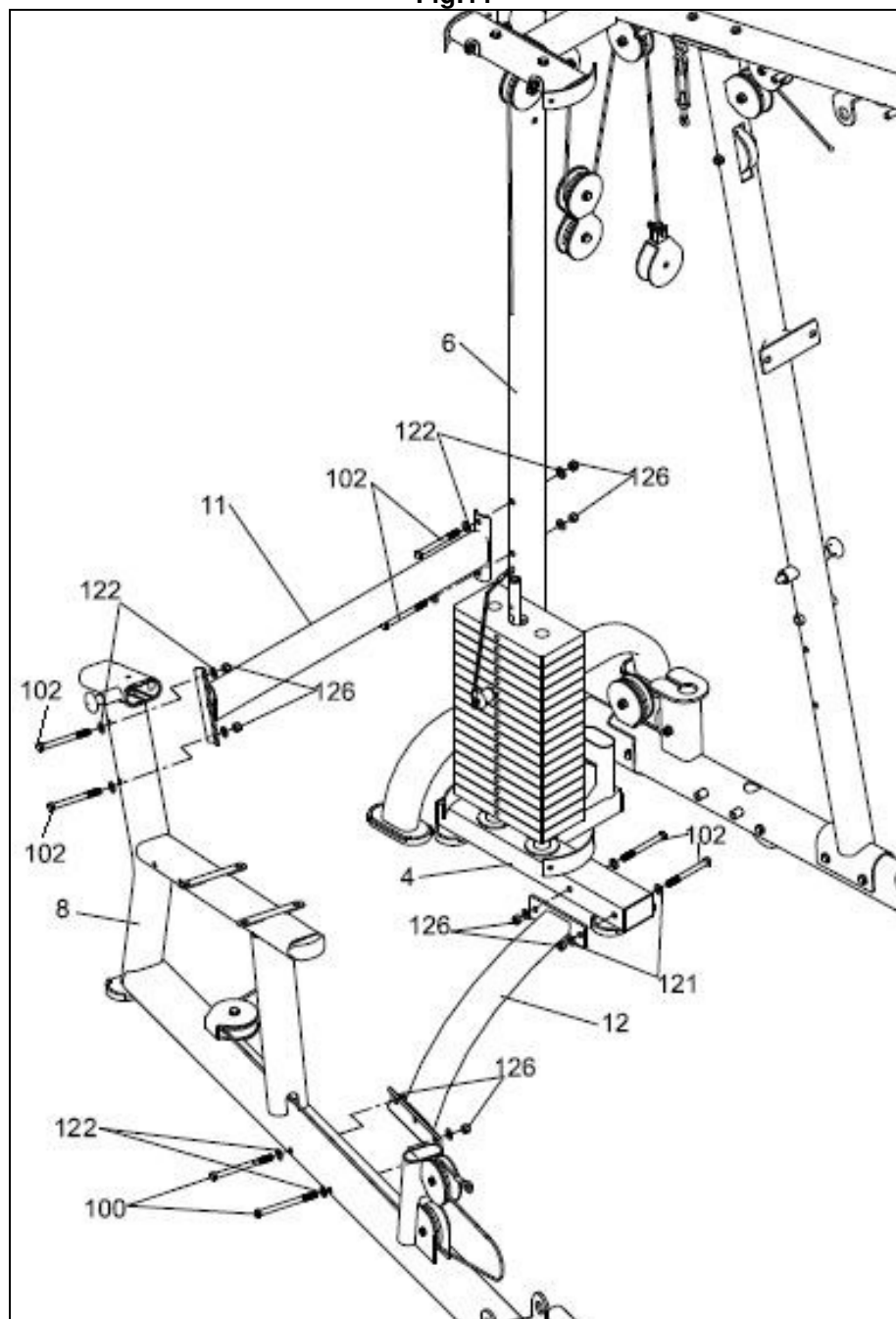


Fig.12

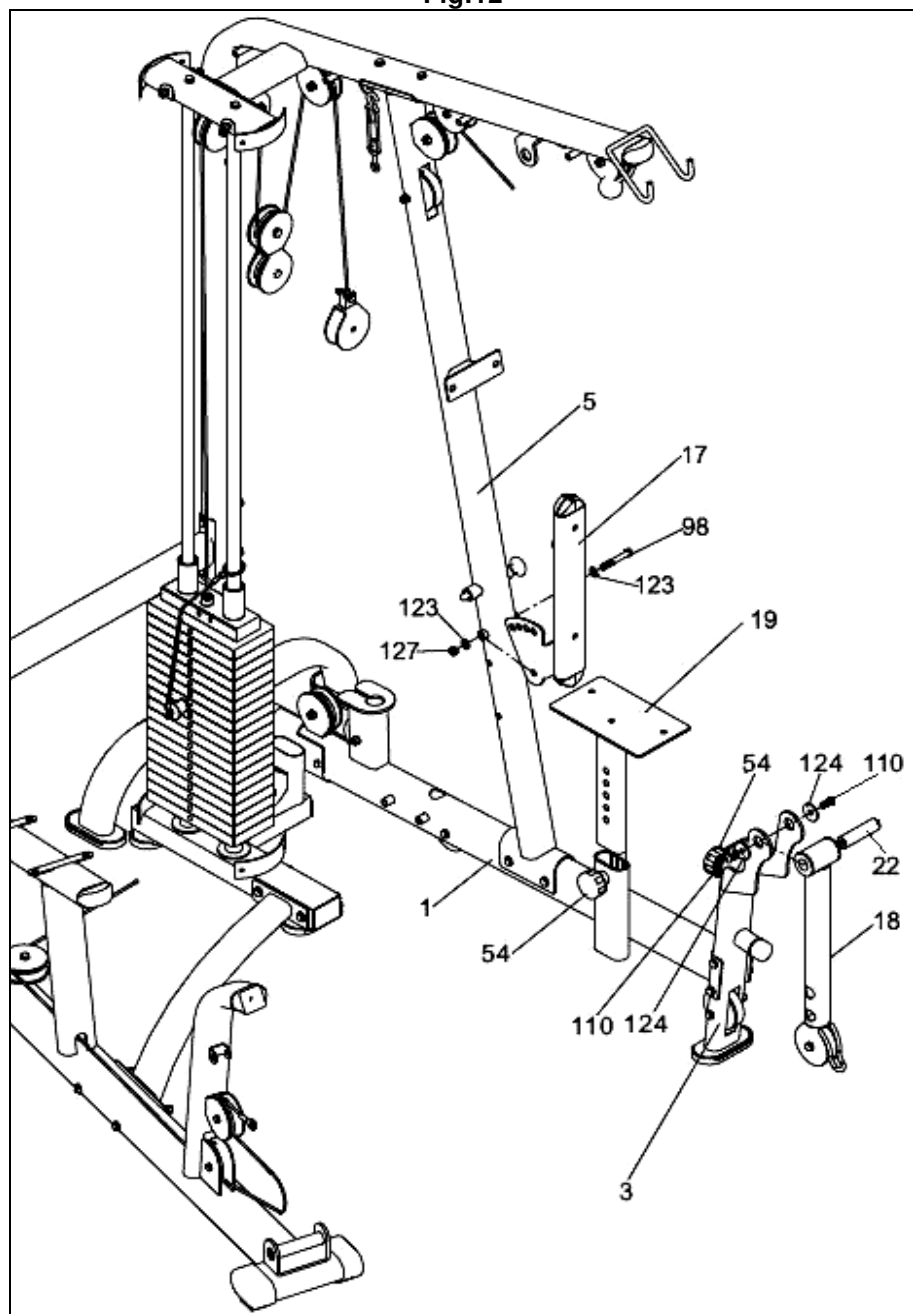


Fig.13

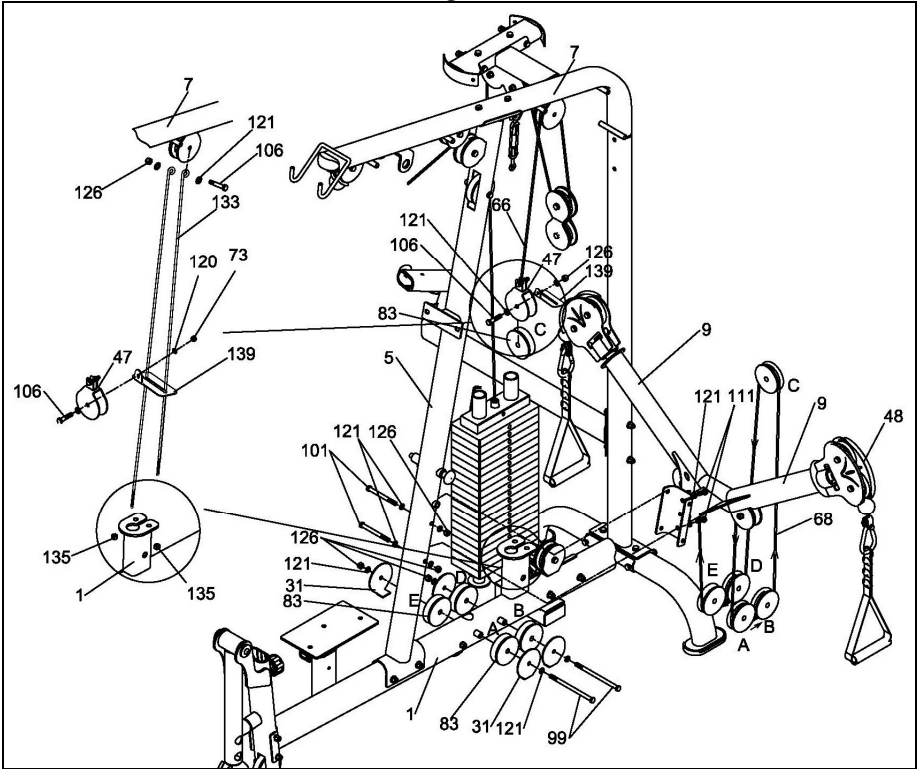


Fig.14

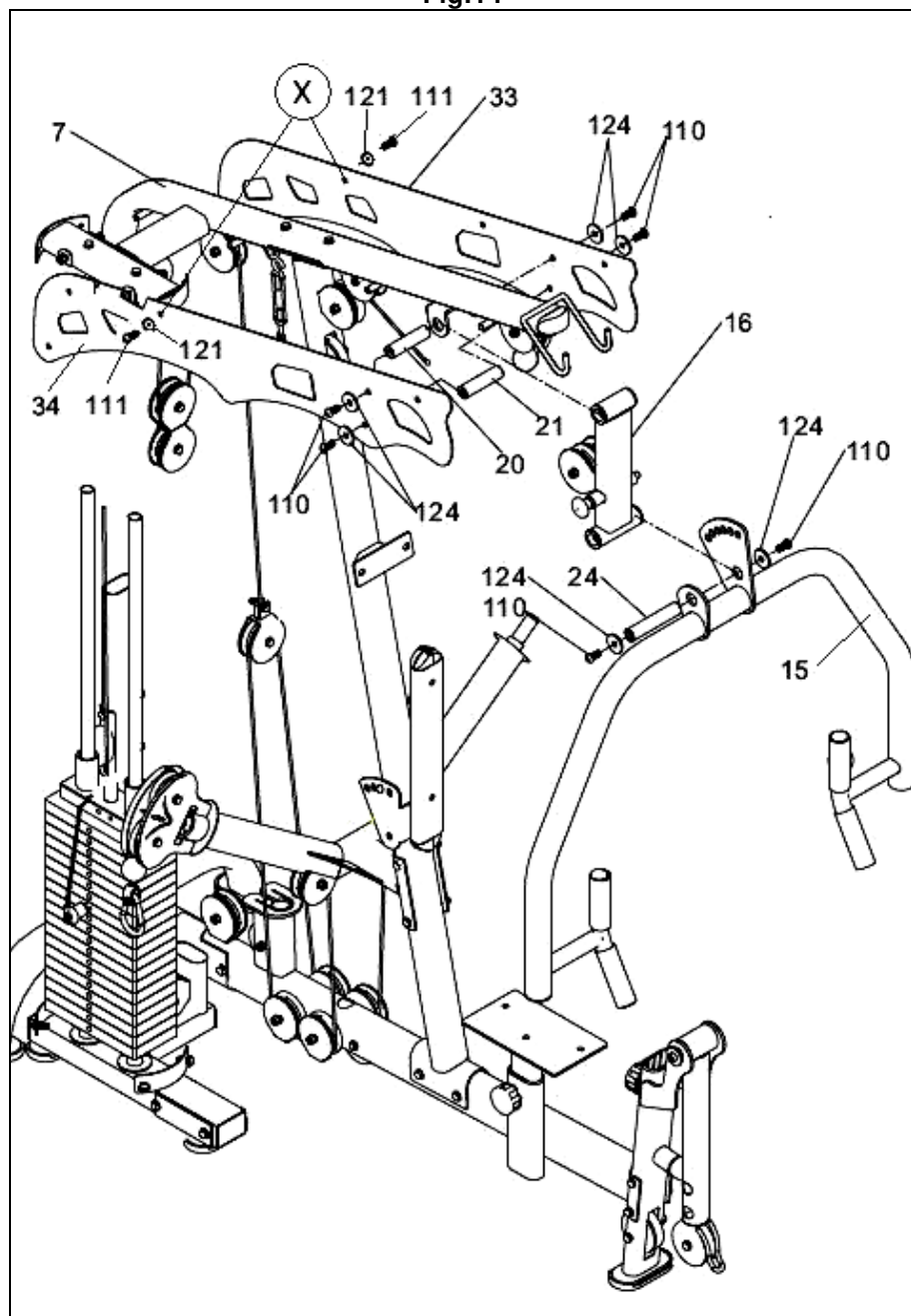


Fig.15

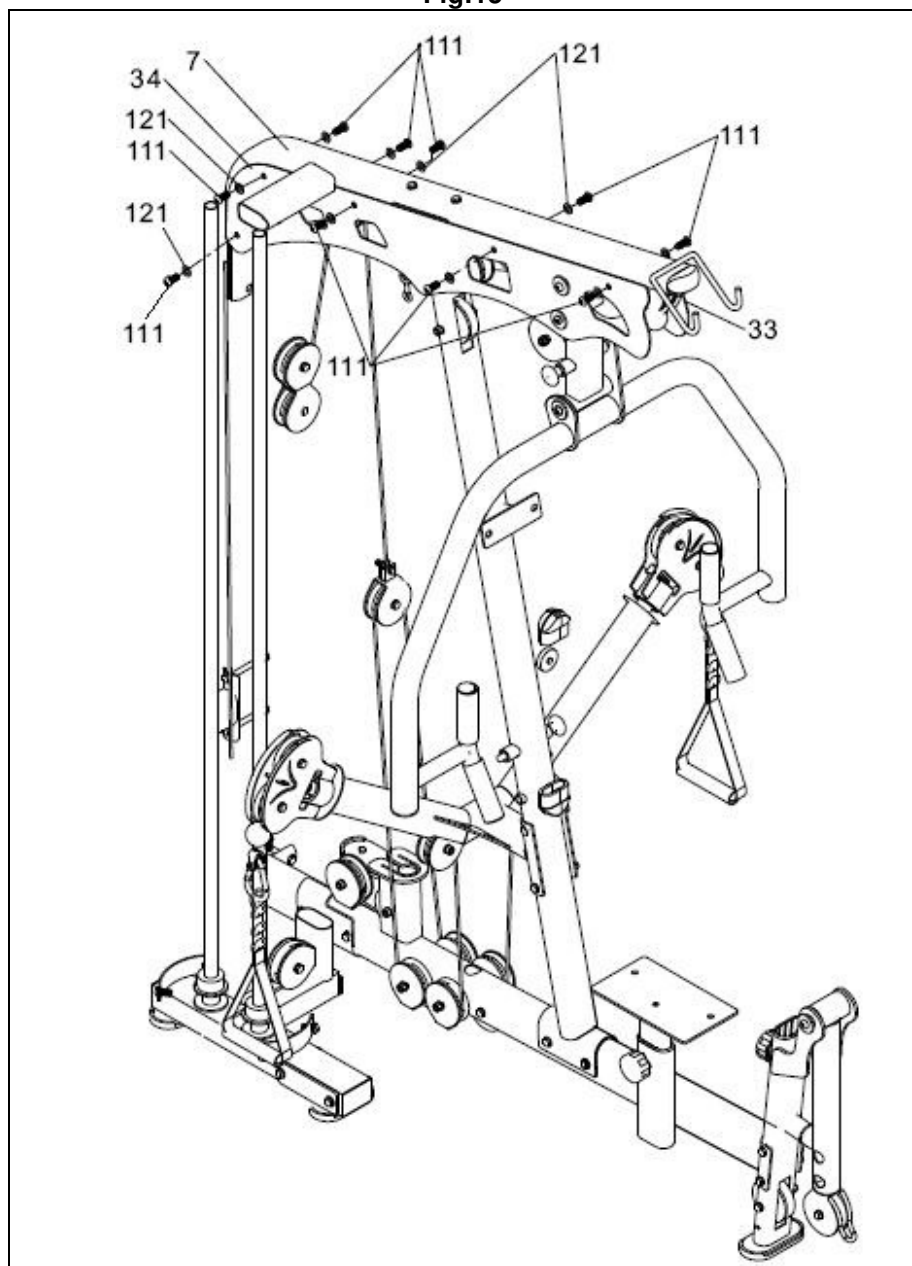


Fig.16

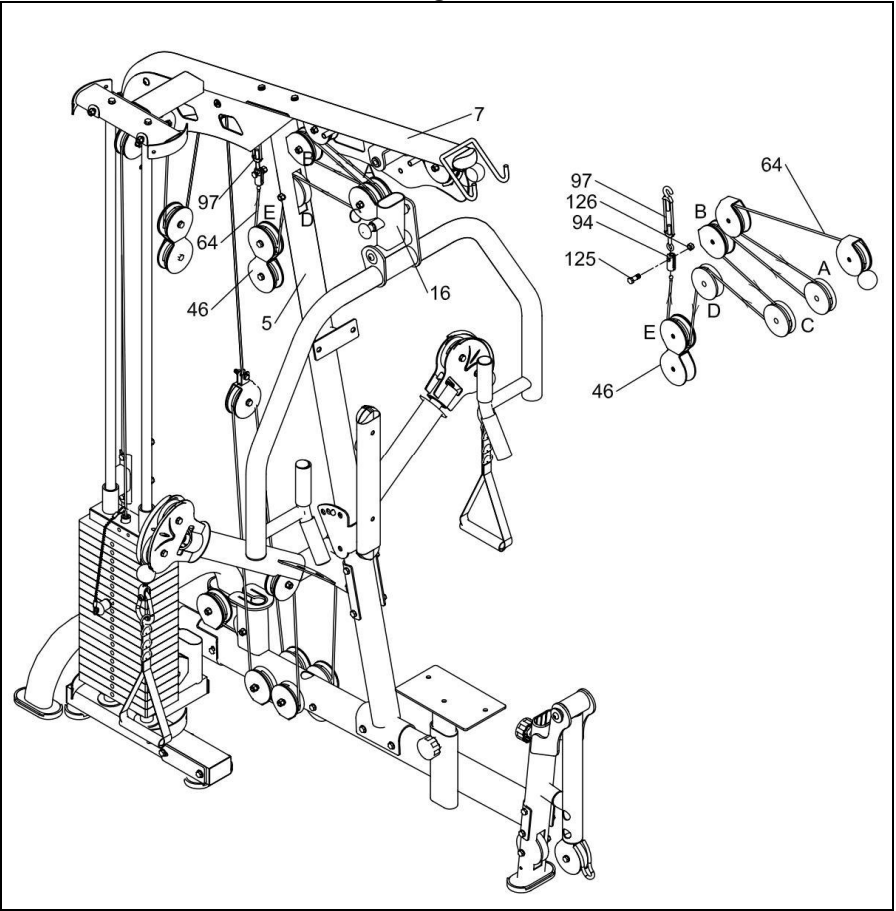




Fig.17

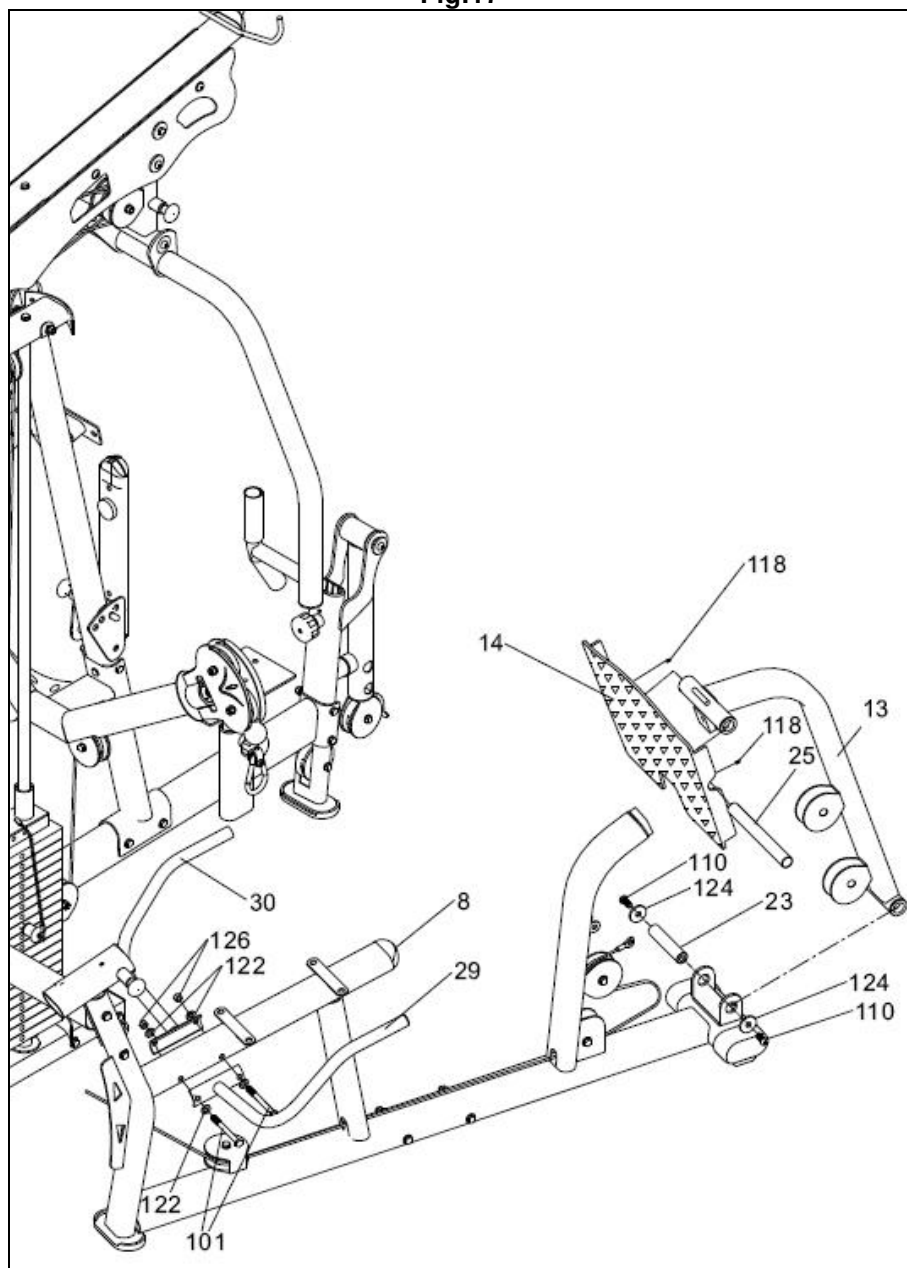


Fig.18

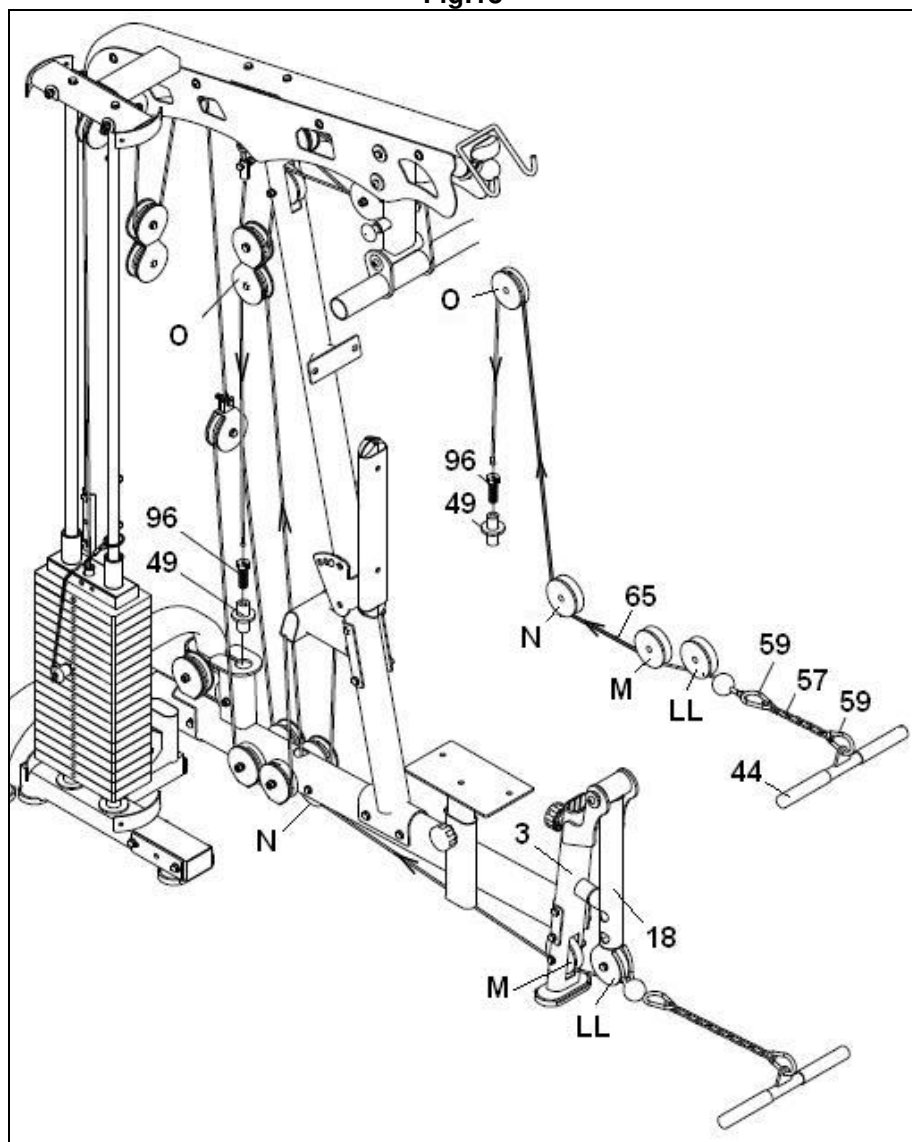


Fig.19

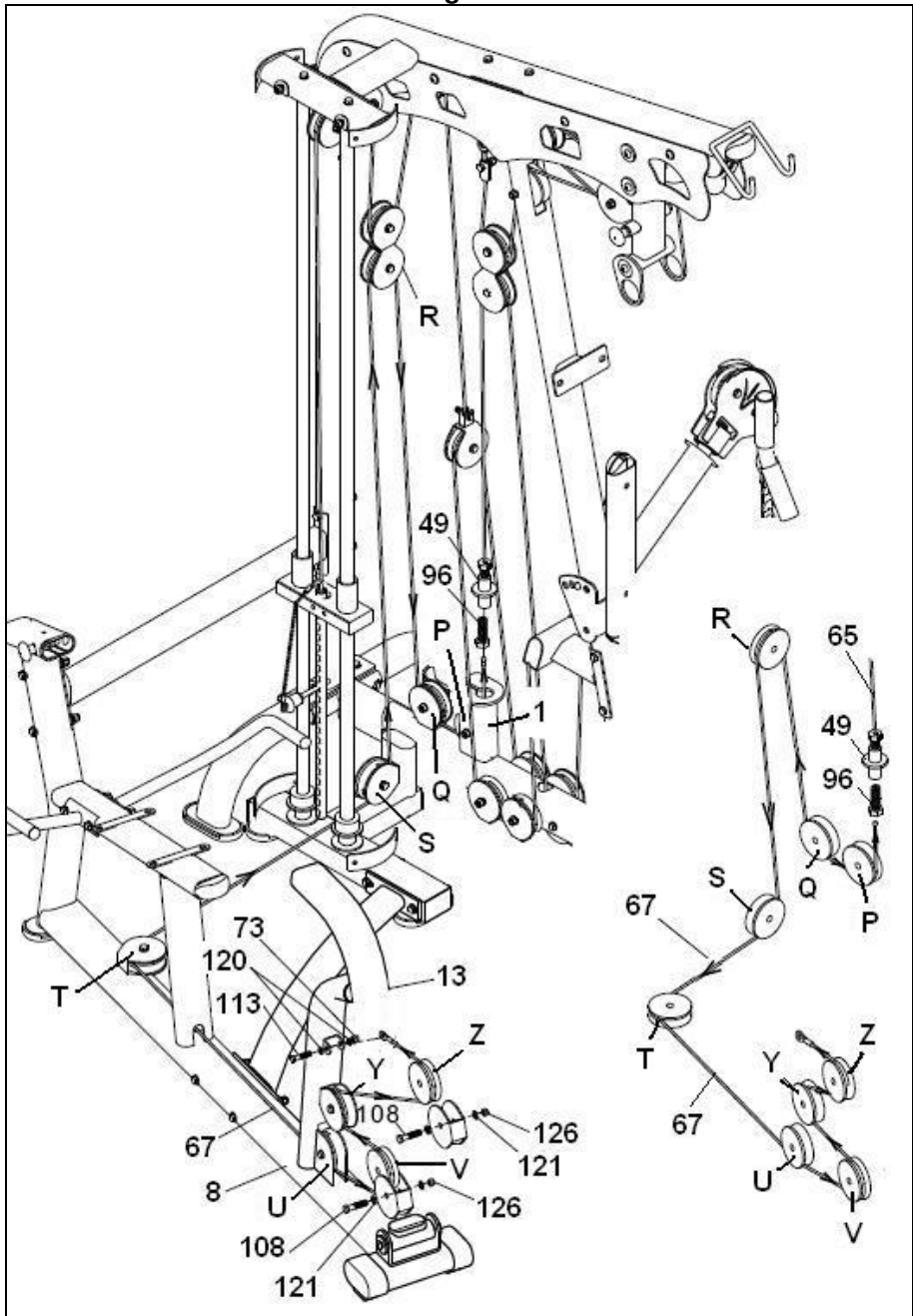


Fig.20

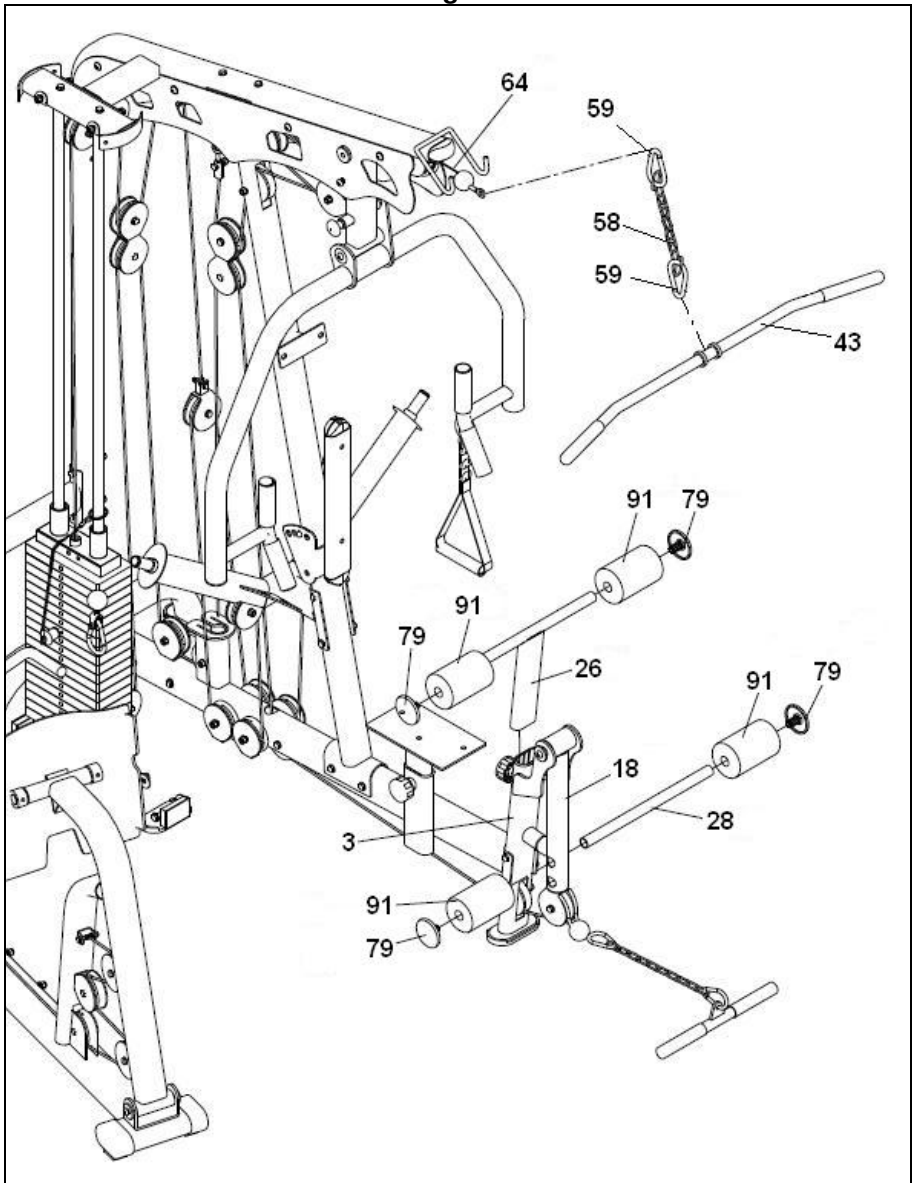


Fig.21

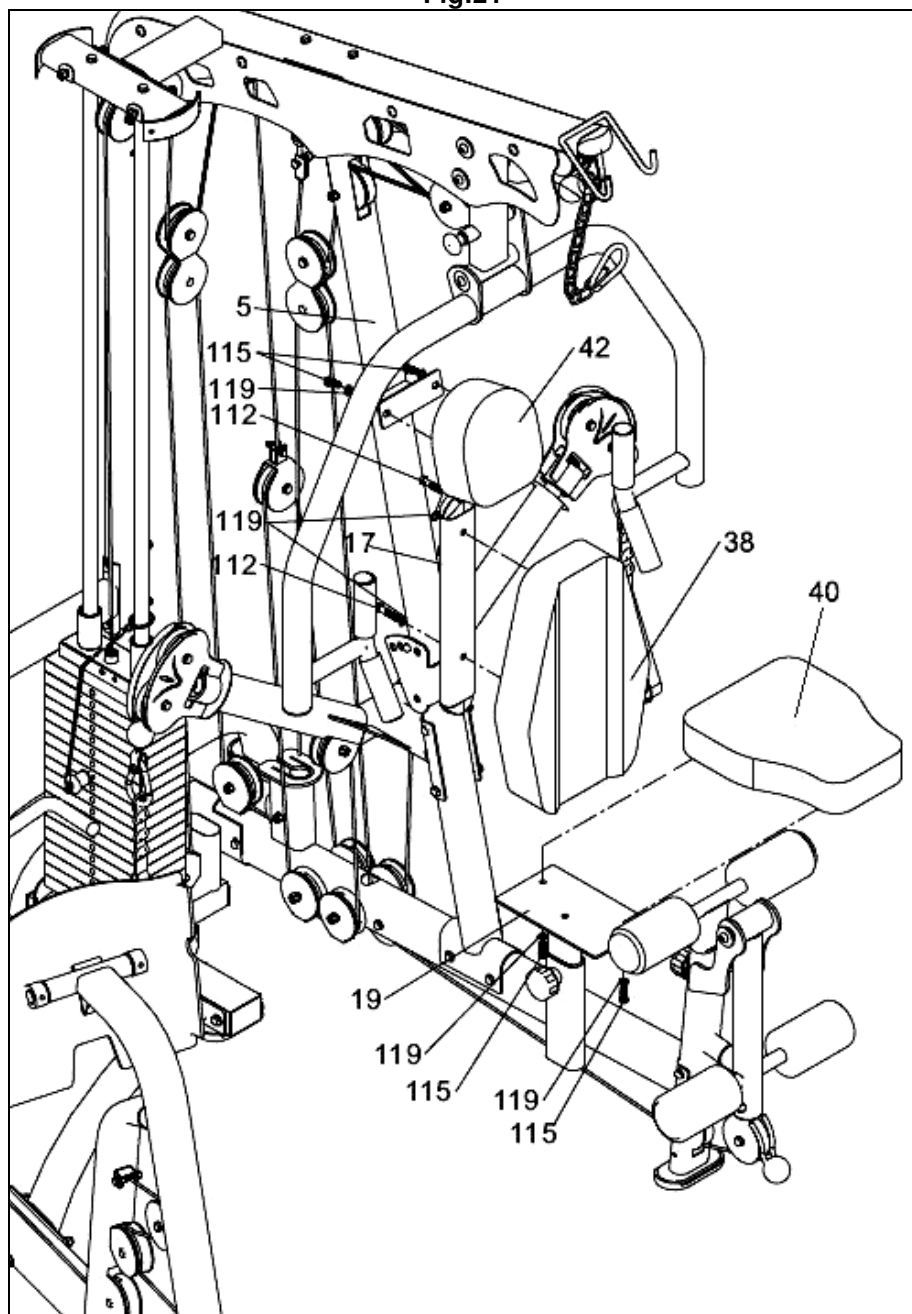


Fig.22

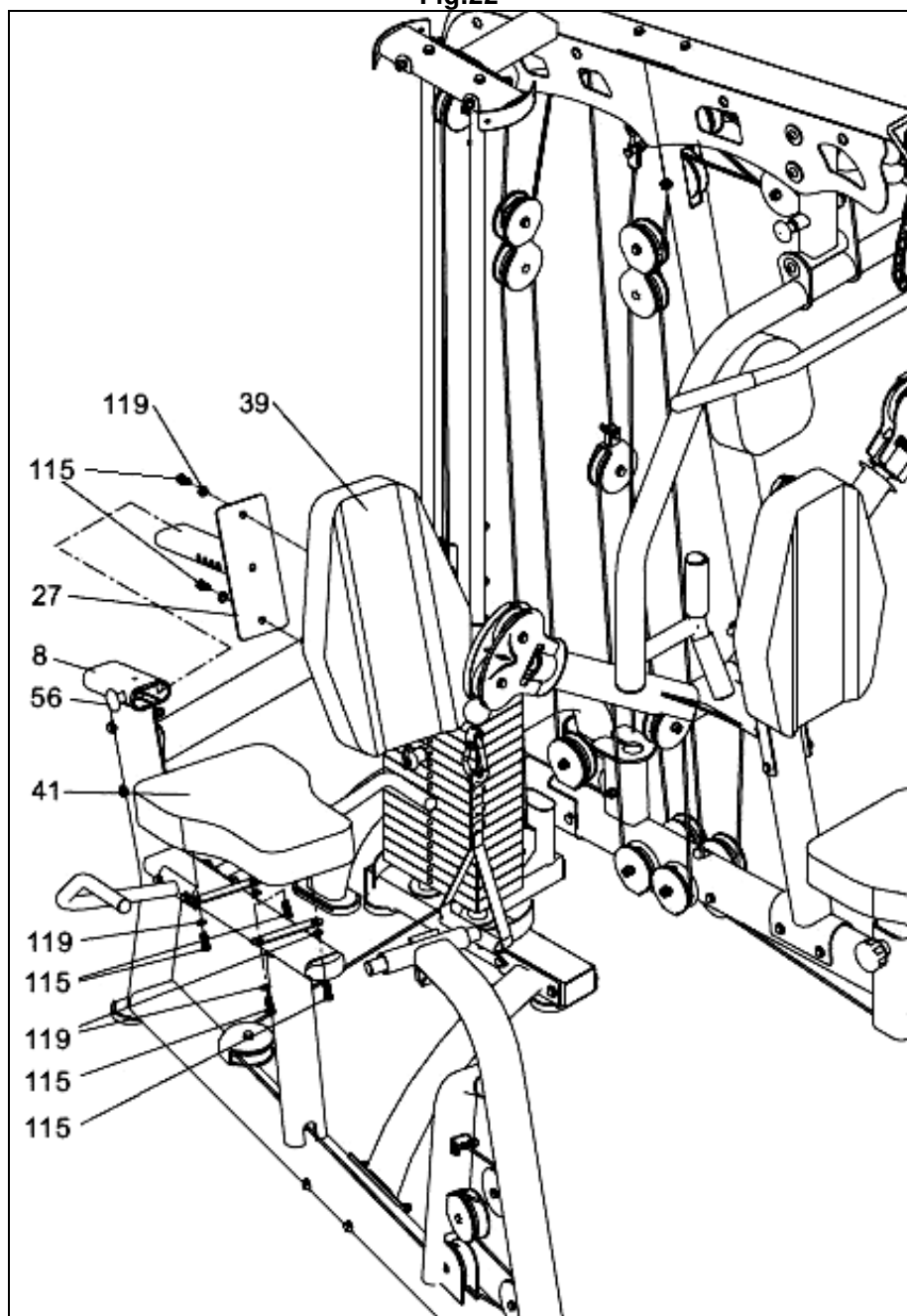


Fig.23

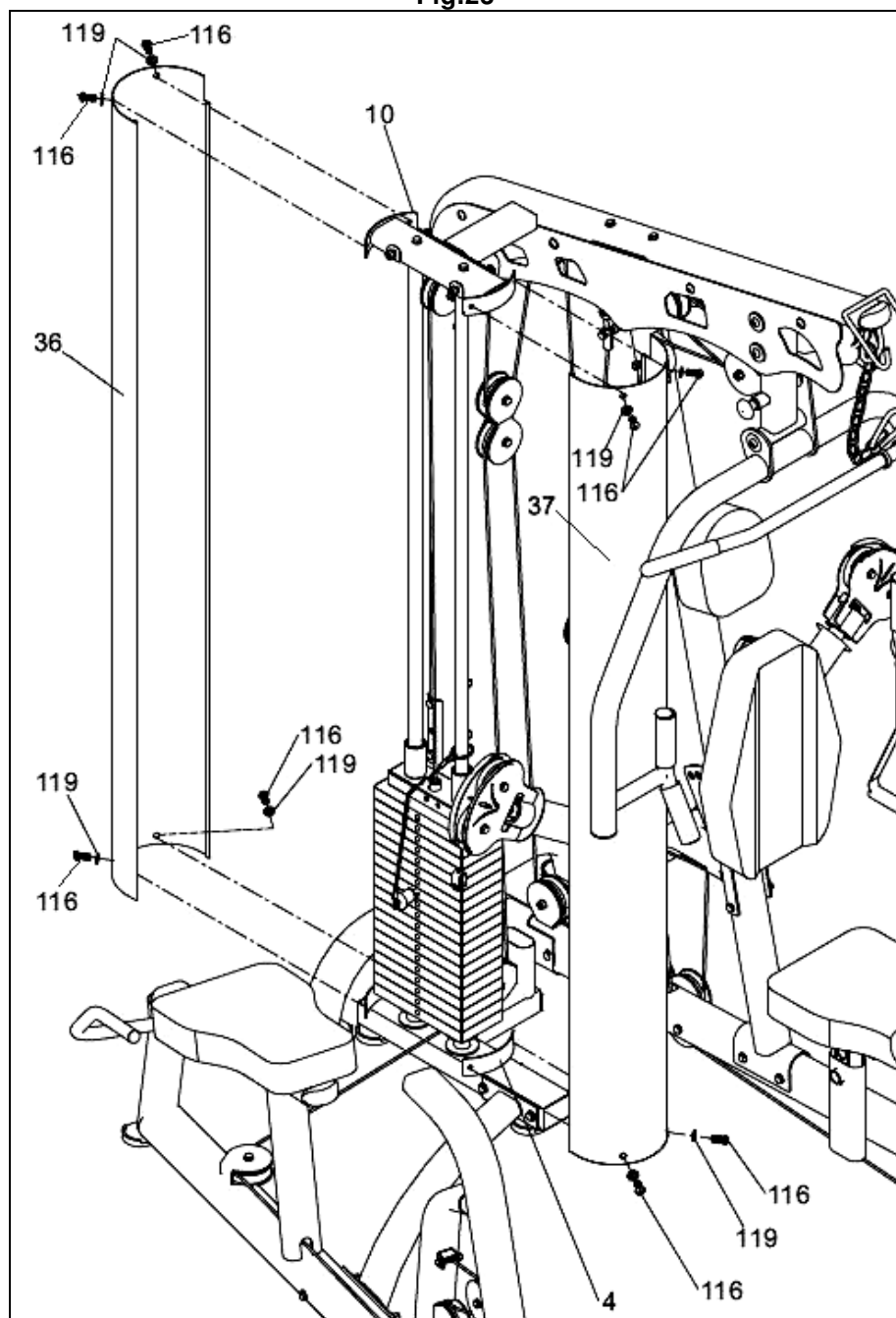
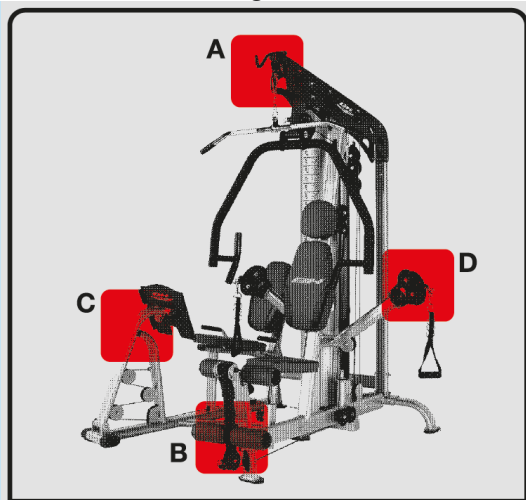


Fig. 24



Exercises

	A		B		C		D	
weight	kg.	lb	kg.	lb	kg.	lb	kg.	lb
A	6	14	6	14	12	26	3	6
B	12	26	12	26	18	40	6	14
C	18	40	18	40	24	52	9	20
D	24	54	24	54	30	66	12	26
E	30	66	30	66	36	80	15	32
F	36	80	36	80	42	92	18	40
G	42	94	42	94	48	106	21	46
H	48	106	48	106	54	118	24	52
I	52	116	52	116	60	132	27	60
J	58	128	58	128	66	146	30	66
K	64	140	64	140	72	158	33	72
L	70	154	70	154	78	172	36	80
M	76	168	76	168	84	184	39	86
N	82	180	82	180	90	198	42	92
O	88	194	88	194	96	212	45	100
P	94	206	94	206	102	224	48	106
Q	100	220	100	220	108	238	51	112
R	106	234	106	234	114	250	54	118
S	112	248	112	248	120	264	57	126
T	120	260	120	260	126	276	60	130



## INDICACIONES GENERALES.-

Lea atentamente las instrucciones de este manual. Este le da indicaciones importantes sobre la seguridad, el uso y el mantenimiento de la máquina.

Siga las siguientes recomendaciones:

**1** Mantenga a los niños y animales alejados de la máquina. No deje niños alrededor del equipo sin supervisión.

**2** La máquina sólo puede ser usada por 4 personas al mismo tiempo.

**3** Trabaje en el nivel de ejercicio recomendado, no llegue al agotamiento. Si siente dolor o molestias de cualquier tipo, pare el ejercicio inmediatamente y acuda a su médico.

**4** Utilice el aparato sobre una superficie sólida y nivelada, con 1 metro alrededor. No es aconsejable mantener su unidad en un lugar húmedo debido a que la oxidación sería inevitable. No utilice el equipo al aire libre.

**5** Mantenga sus manos y pies alejados de las partes móviles.

**6** Utilice prendas de vestir y calzado adecuados. Átense correctamente los cordones.

**7** Utilice el equipo de acuerdo con las funciones descritas en el manual, no utilice accesorios o ejercicios distintos a los descritos por el fabricante.

**8** No coloque objetos afilados alrededor de la máquina.

**9** No permita que los niños o personas discapacitadas utilicen el aparato sin la estricta supervisión de una persona calificada.

**10** Realice estiramientos antes de usar el equipo como parte del calentamiento.

**11** Seleccione un peso adecuado a su condición física.

**12** No utilice el equipo si está dañado o incompleto.

**13** Se recomienda hacer ejercicio con un monitor que supervise el ejercicio.

**14** Este producto está probado y cumple con la norma ISO 20957 bajo la clase H, apto para uso doméstico. El peso máximo de usuario es 130 Kg.

**Precaución: Antes de comenzar a utilizar este aparato, consulte a su médico. Esta advertencia es especialmente importante para personas de edades superiores a 35 años o con problemas de salud. Guarde estas instrucciones.**

## MANTENIMIENTO.-

**1** Lubrique periódicamente las partes móviles. Al menos una vez al año.

**2** Compruebe que todas las piezas están apretadas y que la máquina funciona correctamente antes del primer uso.

**3** Utilice un paño húmedo para limpiar el equipo. No se recomienda el uso de disolventes.

## **INSTRUCCIONES DE MONTAJE.-**

Saque la unidad de la caja y compruebe que tiene todas las piezas.

**Para el montaje de esta maquina, se recomienda la ayuda de una segunda persona.**

### **Fig.1.-**

- (1) Tubo base.
- (2) Soporte trasero.
- (3) Soporte delantero piernas.
- (4) Soporte inferior de carcasas.
- (5) Cuerpo principal.
- (6) Mástil vertical.
- (7) Cuerpo superior.
- (8) Soporte Glúteos.
- (9) Soporte giro brazos Butterfly.
- (10) Soporte superior de carcasas.
- (11) Soporte unión trasero.
- (12) Soporte unión inferior.
- (13) Tubo trasero empujador.
- (14) Soporte empujador glúteos.
- (15) Brazos de Pecho y Tríceps.
- (16) Soporte brazos Pecho y Tríceps.
- (17) Soporte abdominales.
- (18) Soporte piernas.
- (19) Soporte asiento.

### **Fig.2**

- (20) Casquillo superior separador soporte brazos Pecho y Tríceps.
- (21) Casquillo separador delantero laterales superiores.
- (22) Casquillo soporte piernas.
- (23) Casquillo separador soporte tubo trasero empujador.
- (24) Casquillo inferior separador soporte brazos Pecho y Tríceps.
- (25) Casquillo separador soporte empujador glúteos.
- (26) Tubo superior piernas.
- (27) Soporte respaldo empujador glúteos.
- (28) Tubo inferior espuma de piernas.

- (29) Agarradero derecho de asiento.
- (30) Agarradero izquierdo de asiento.
- (31) Protección salida cable de poleas.
- (140) Arandela inferior de pesas.
- (133) Guía polea
- (139) Chapa polea
- (33) Lateral superior derecho.
- (34) Lateral superior izquierdo.
- (35) Columnas de pesas.
- (36) Carcasa lateral delantera izquierda.
- (37) Carcasa lateral delantera derecha.
- (38) Respaldo.
- (39) Tapizado respaldo glúteos.
- (40) Asiento.
- (41) Asiento glúteos.

### **Fig.3**

- (42) Apoya cabezas.
- (43) Barra de ejercicios larga.
- (44) Barra de ejercicios corta.
- (46) Poleas tiro de Tríceps.
- (49) Tuerca tensora de cables.
- (141) Tubo selector de pesas.
- (142) Conjunto de pesas.
- (53) Selector de pesas.
- (57) Cadena cable tiro piernas.
- (58) Cadena cable pesas.
- (59) Enganche de cadenas.
- (64) Cable tiro superior de barra larga y Tríceps.
- (65) Cable tiro inferior de piernas y barra corta.
- (67) Cable tiro empujador de glúteos.
- (68) Cable tiro Butterfly.
- (79) Tapones de espumas.
- (83) Poleas.
- (85) Tope inferior de pesas.
- (91) Espumas soporte de piernas.

### **Fig.4: TORNILLERÍA:**

- (98) Tornillo M-12x125.
- (99) Tornillo M-10x165.
- (100) Tornillo M-10x120.

- (101) Tornillo M-10x105.
- (102) Tornillo M-10x100.
- (103) Tornillo M-10x95.
- (104) Tornillo M-10x75.
- (105) Tornillo M-10x70.
- (106) Tornillo M-10x60.
- (107) Tornillo M-10x55.
- (108) Tornillo M-10x50.
- (109) Tornillo M-10x25.
- (110) Tornillo c/Allen M-10x25.
- (111) Tornillo c/Allen M-10x15.

### **Fig.5**

- (73) Tuerca autoblocante de M-8.
- (112) Tornillo M-8x50.
- (113) Tornillo M-8x45.
- (114) Tornillo M-8x38.
- (115) Tornillo M-8x20.
- (116) Tornillo M-8x16.
- (117) Tornillo M-10x20.
- (118) Tornillo c/avellanada 5/16"x3/8".
- (119) Arandelas planas M-8/20.
- (120) Arandelas planas M-8.
- (121) Arandelas planas M-10.
- (122) Arandelas curvadas M-10.
- (123) Arandelas planas M-12.
- (124) Arandelas planas 38x11XT4.
- (126) Tuerca autoblocante de M-10.
- (127) Tuerca autoblocante de M-12.
- (128) Tornillo M-10x34.

### **1.- MONTAJE.-**

Coloque el tubo base (1) en la posición horizontal como le muestra la Fig.6.

**2.-**Coloque el soporte trasero (2) en el tubo base (1) tal como indica la Fig.6, coloque los tornillos (101), junto con las arandelas curvadas (122).

**3.-**Coloque el soporte delantero de piernas (3) Fig.6, apretando fuertemente los tornillos (101), junto con las arandelas (121) y las tuercas (126).

**4.-**Coloque el mástil vertical (6) en el soporte trasero (2) como le indica la Fig.7. Coloque los tornillos (109), junto con las arandelas (121) y apriete fuertemente. Coloque las arandelas (122) y apriete con las tuercas (126) Fig.7. Preste atención a la posición vertical del mástil vertical (6) Fig.7.

**5.-**Posicione el cuerpo principal (5) en el tubo base (1) como le indica la Fig.7. Inserte los tornillos (104), junto con las arandelas (121) y apriete con las tuercas (126).

### **6.- MONTAJE DE PESAS.-**

Coloque los tubos de guía de pesas (35) en el soporte inferior de carcasas (4) Fig.8, coloque los tornillos (109), junto con las arandelas (121) y apriete fuertemente.

A continuación acérquelo al tubo base (1) Fig.8 coloque los tornillos (105), junto con las arandelas (121) y apriete fuertemente con las tuercas (126).

**7.-**A continuación coloque la arandela inferior de pesas (140) y el tope inferior de pesas (85) Fig.9. Introduzca las pesas (142) en los tubos de guía pesas tal como indica la Fig.9, respetando el orden alfabético y con las letras giradas al lado exterior de la máquina, comenzando por la letra (L).

**8.-**Seguido coja el tubo selector de pesas (141) Fig.9 e introdúzcalo sobre la última pesa, coloque la anilla del selector (53) en el saliente central del tubo selector de pesas, como le indica la Fig.10.

### **9.-MONTAJE DEL CUERPO SUPERIOR.-**

Coloque el cuerpo superior (7) Fig.10

sobre el cuerpo principal (5) e introduciéndolo sobre el cuerpo vertical (6) Fig.10. Atornille el cuerpo vertical (6) Fig.10, con los tornillos (107), junto con las arandelas (121) y apriete fuertemente con las tuercas (126).

Seguido coloque los tornillos (106) de sujeción del cuerpo superior (7), con el cuerpo principal (5), junto con las arandelas (121) y apriete fuertemente con las tuercas (126).

**10.-**A continuación coloque el soporte superior de carcasas (10), primero introduciéndolo en los tubos de guía pesas (35) y seguido acercándolo al soporte superior (7) Fig.10.

Coloque los tornillos (109) junto con las arandelas (121) y apriete levemente. Introduzca los tornillos (101), junto con Introduzca las arandelas curvadas (122) y atornille fuertemente con las tuercas (126) Fig.10.

Compruebe manualmente que el tubo selector de pesas (141) en su recorrido total sobre los tubos de guía pesas, lo hace suavemente, apriete los tornillos (109) fuertemente.

**11.-**Seguido atornille el extremo del cable superior (66) en el saliente central del tubo selector de pesas (141) Fig.10, apriete la tuerca de bloqueo.

## **12.- MONTAJE ACCESORIO GLÚTEOS.-**

Posicione el soporte unión trasero (11) y atorníllelo al tubo vertical (6) Fig.11 y al tubo soporte de glúteos (8), e introduzca los tornillos (102) junto con las arandelas curvadas (122) y las tuercas (126).

**13.-** Seguido posicione el soporte unión inferior (12) Fig.11, en el

soporte inferior de carcasas (4) e introduzca los tornillos (102), junto con las arandelas (121) y las tuercas (126). A continuación atornille el otro extremo en el tubo soporte de glúteos (8) Fig.11 y atorníllelo con los tornillos (100) las arandelas curvadas (122) y las tuercas (126) Fig.11.

### **NOTA:**

Una vez realizado este paso del presente montaje, se tienen que reapretar fuertemente los tornillos montados en los pasos anteriores.

## **14.- MONTAJE ESTRUCTURA ASIENTO Y RESPALDO.-**

Afloje unas vueltas en el sentido contrario a las agujas del reloj el pomo (54) Fig.12 y tirando hacia fuera el pomo, introduzca el soporte de asiento (19) en el tubo saliente del tubo base (1) Fig.12.

Posicione en uno de los agujeros de altura Fig.12 del soporte asiento, suelte el pomo y apriételo en el sentido de las agujas del reloj el pomo (54).

**15.-** Posicione el respaldo de asiento (17) en el cuerpo principal (5) Fig.12. Introduzca el tornillo (98) junto con las arandelas (123) y apriete la tuerca de bloqueo (127).

## **16.- MONTAJE SOPORTE PIERNAS.-**

Coja el soporte de piernas (18), coloque el casquillo separador en el interior del casquillo soporte piernas Fig.12.

Colóquelo en los agujeros del soporte delantero (3) y alineando los agujeros coloque los tornillos (110) junto con las arandelas (124) y ayudándose con

dos llaves atornille.

## **17.- MONTAJE SOPORTE BRAZOS BUTTERFLY.-**

Coloque el soporte de brazos Butterfly (9) en el cuerpo principal (5) Fig.13. Introduzca los tornillos (101) junto con las arandelas (121) y las tuercas (126) y apriete.

**18.-**Coja el cable (68) y monte la polea (C) en el soporte (47) del cable superior (66), como le muestra la Fig.13 ayudándose del tornillo (108) junto con la arandela (121) y la pieza (139). Apriete con la tuerca (126).

A continuación monte las poleas (B y D) en el tubo base (1) Fig.13, coloque las protecciones de salida cable y atorníllelas con los tornillos (99), junto con las arandelas (121) y apriete con las tuercas (126).

Realice igual montaje que el descrito anteriormente para las poleas (A y E) Fig.13.

Fije las barras (133) con la pieza (139) como le muestra la figura.

## **19.- MONTAJE SOPORTE PECHO y TRÍCEPS.-**

En primer lugar posicione el lateral superior derecho (34) sobre el cuerpo superior (7) Fig.14. Coloque sin apretar, el tornillo (111) junto con la arandela (121) en el orificio (X) según le presenta la Fig.14.

A continuación posicione el lateral superior izquierdo (33) sobre el cuerpo superior (7) Fig.14. Coloque sin apretar, el tornillo (111) junto con la arandela (121) en el orificio (X) según le presenta la Fig.14.

**20.-** Coloque el casquillo (20) en el

soporte de brazos (16) Fig.14 y posicione en la “U” del cuerpo superior (7).

Levante el lateral superior derecho y atorníllelo con el tornillo (110) junto con la arandela (124) Fig.14.

A continuación realice el mismo montaje para el lateral izquierdo. Posicione el tope del soporte brazos (21) sobre los laterales superiores y atorníllelo.

**21.-** Coloque el casquillo (24) en la parte inferior del soporte de brazos (16) Fig.14 y atorníllelo con los tornillos (110) junto con las arandelas (124) Fig.14.

Termine de atornillar los laterales superiores con los tornillos (111) y las arandelas (121) Fig.15.

**NOTA:** Una vez realizado este paso del presente montaje, se tienen que reapretar fuertemente los tornillos montados en el paso anterior.

**22.-** A continuación enebre el cable (64) que ya está montado en las poleas (F) y (G) del tubo superior (7) Fig.16 en las poleas (H); (I); (J); (K) y (L).

Coja el enganche de cadenas (94) y una el extremo del cable (64) que acaba de enebrear, con el tensor de cable (97) Fig.16.

## **23.- MONTAJE EMPUJADOR DE GLÚTEOS.-**

Posicione el soporte empujador de glúteos (13), en la “U” del soporte de glúteos, como le muestra la Fig.19.

Alinee los agujeros de la “U” con el soporte empujador (13), coloque el casquillo (23) y atornille con los tornillos (110) junto con las arandelas

(124), apriete fuertemente.

**24.-** Coja el empujador (14) e introdúzcalo en dirección de la flecha en el soporte de glúteos, meta el eje (25) dejándolo centrado y coloque el tornillo (118), apriete fuertemente.

## **25.- MONTAJE CABLE INFERIOR.-**

Coja el extremo del cable inferior tiro de pies (65) y siguiendo las flechas indicadas en el cable de la Fig.18, páselo por la primera polea (LL), como se le ilustra en la Fig.18.

Seguido pase la misma punta por la polea (M) y (N) Fig.18.

Continúe pasando la punta del cable (64) por la cuarta polea (O) Fig.18.

Sujete el extremo del cable a la tuerca tensora de cables (49) Fig.18.

## **26.- MONTAJE CABLE SOPORTE GLÚTEOS.-**

Sujete el extremo del cable a la tuerca tensora de cables (49) Fig.19.

Coja el otro extremo del cable (67) y siguiendo las flechas indicadas en el cable de la Fig.19, páselo por la primera polea (P), como se le ilustra en la Fig.19.

Seguido pase la misma punta por la polea (Q) y (R) Fig.18.

Continúe pasando la punta del cable (64) por la polea (S), (T), (U); (V); (Y) y (Z) Fig.19.

**27.-** Sujete el extremo del cable con el tornillo (113) junto con las arandelas (120) y la tuerca (73), a la “U” situada en el tubo (8) del soporte de glúteos Fig.19.

**Nota:** Al transcurrir un tiempo, es

posible que note una ligera distensión del cable de acero, por el asentamiento del cable.

Para solucionarlo, basta con tensar el cable de acero (65) y (67) de la tuerca tensora (49).

## **28.- MONTAJE ESPUMAS.-**

En primer lugar coja el tubo superior de piernas (26) e introdúzcalo en el soporte de piernas (3) Fig.20, coloque las espumas (91) en los tubos redondos superiores del soporte de piernas, Fig.20.

A continuación realice el mismo proceso de montaje para las espumas inferiores (91) del soporte de piernas (18).

Coloque los tapones de cierre (79) en los extremos de las espumas (91) Fig.20.

**29.-** Sujete el extremo del cable (64) al mosquetón (59) y a la cadena (58) Fig.20.

## **30.- MONTAJE ASIENTO Y RESPALDO GLUTEOS.-**

Coja el asiento (40) y posicónelo en el soporte asiento (19) Fig.21. Sujételo con los tornillos (115) y las arandelas (119).

Coja el respaldo (38), y acérquelo al soporte de abdominales (17), como muestra la Fig.21.

A continuación coja los tornillos (112) las arandelas (119) y atornille el respaldo Fig.21.

Coja el apoya cabezas (42), y acérquelo al cuerpo principal (5), como muestra la Fig.21.

A continuación coja los tornillos (115) las arandelas (119) y atornille el respaldo Fig.21.

### **31.- MONTAJE ASIENTO Y RESPALDO GLÚTEOS.-**

Tirando hacia fuera del pomo (56) Fig.22, introduzca el soporte de respaldo (27) en el tubo saliente del soporte glúteos (8) Fig.22.

Posicione en uno de los agujeros la distancia del soporte respaldo, suelte el pomo (56).

Coja el respaldo (39), y acérquelo al soporte de respaldo (27), como muestra la Fig.22.

A continuación coja los tornillos (115) las arandelas (119) y atornille el respaldo Fig.22.

Coja el asiento (41) y posicónelo en el soporte asiento (8) Fig.22.

Coja los tornillos (115) y las arandelas (119) y atorníllelo.

### **32.- MONTAJE CARCASAS.-**

Coloque las carcasas de protección delantera izquierda y delantera derecha

(36 y 37) en el soporte superior de carcasas (10) Fig.23, apretando ligeramente los tornillos (116) junto con las arandelas (119), en la parte superior Fig.23.

Fije también las carcasas en el soporte inferior (4) Fig.23, con los tornillos (116) junto con las arandelas (119), en la parte inferior Fig.23.

Para cualquier consulta, no dude en ponerse en contacto con el (S.A.T).Servicio de Asistencia Técnica, llamando al teléfono de atención al cliente (ver página final del presente manual).

**BH SE RESERVA EL DERECHO A MODIFICAR LAS ESPECIFICACIONES DE SUS PRODUCTOS SIN PREVIO AVISO.**

## **SAFETY INSTRUCTIONS.-**

Read the instructions in this manual. This gives important information on the safety, use and maintenance of the machine.

Follow the following recommendations:

**1** Keep children and animals away from the machine. Do not leave children unsupervised around the equipment.

**2** The machine will only be used by 4 people at the same time.

**3** Work at the recommended exercise level, do not get to exhaustion. If you feel pain or discomfort of any kind, stop exercising immediately and consult your doctor.

**4** Use the appliance on a solid, level surface with 1 meter around. It is not advisable to keep your unit in wet place because the oxidation would be inevitable. Do not use the equipment outdoors.

**5** Keep hands and feet away from moving parts.

**6** Use suitable clothing and footwear. Tighten the laces properly.

**7** Use the equipment according to the functions described in the manual, do not use accessories or exercises other than those described by the manufacturer.

**8** Do not place any sharp objects around the machine.

**9** Do not allow children or disabled persons use the appliance without the strict supervision of a qualified person.

**10** Do stretches before using the computer as a warmup.

**11** Select an appropriate weight to their physical condition.

**12** Do not use the equipment if it is damaged or incomplete.

**13** It is recommended to exercise a monitor to oversee the exercise.

**14** This product is tested and meets the ISO 20957 standard under H class, suitable for home use. The maximum user weight is 130 kg.

**Caution: Consult your doctor before beginning to use the machine. This advice is especially important for those over 35 or suffering from health problems.**

**Keep these instructions safe for future use.**

## **MAINTENANCE.-**

**1** Lubricate moving parts regularly. At least once a year.

**2** Check that all parts are tight and that the machine is working properly before first use.

**3** Use a damp cloth to clean the equipment. The use of solvents is not recommended.



## **ASSEMBLY INSTRUCTIONS.-**

**The assistance of a second person is required for assembling this machine.**

Take the unit out of its box and make sure that all of the pieces are there:

### **Fig.1.-**

- (1) Main post.
- (2) Rear support.
- (3) Front leg support
- (4) Bottom casing bracket.
- (5) Main body.
- (6) Vertical mast.
- (7) Top body.
- (8) Gluteal support.
- (9) "Butterfly" arm rotation support.
- (10) Top casing bracket.
- (11) Rear connection bracket.
- (12) Bottom connection bracket.
- (13) Rear push bar.
- (14) Gluteal push bar support.
- (15) Chest and tricep arms
- (16) Chest and tricep arm bracket
- (17) Abdominal support.
- (19) Seat support.

### **Fig.2**

- (20) Top spacer chest and tricep arm bracket
- (21) Spacer top front side panels
- (22) Bushing leg support
- (23) Spacer rear push bar support.
- (24) Bottom spacer chest and tricep arm bracket
- (25) Spacer gluteal push bar support
- (26) Top leg bar.
- (27) Gluteal push bar back support
- (28) Foam leg cover bottom tube.
- (29) Right seat handgrip.
- (30) Left seat handgrip.
- (31) Pulley cable exit cover
- (140) Bottom washer for weights.
- (133) Pulley bar.
- (139) Pulley bracket.
- (33) Top right side panel

- (34) Top left side panel
- (35) Weight columns.
- (36) Front left side panel.
- (37) Front right side panel.
- (38) Backrest.
- (39) Gluteal backrest covering.
- (40) Seat.
- (41) Gluteal seat

### **Fig.3**

- (42) Headrest
- (43) Long exercise bar.
- (44) Short exercise bar.
- (46) Tricep pull pulleys
- (49) Cable tensioning nut
- (141) Weight selector post.
- (142) Weight set.
- (53) Weight selector.
- (57) Leg pull-up cable chain.
- (58) Weight cable chain.
- (59) Chain hook.
- (64) Long bar and tricep upper cable.
- (65) Short bar and leg lower cable.
- (67) Gluteal push bar cable.
- (68) Butterfly pull cable.
- (79) Foam covers.
- (85) Bottom stop for weights.
- (91) Bottom leg support foam cover.

### **Fig.4 NUTS & BOLTS**

- (98) Bolts M-12x125.
- (99) Bolts M-10x165.
- (100) Bolts M-10x120.
- (101) Bolts M-10x105.
- (102) Bolts M-10x100.
- (103) Bolts M-10x95.
- (104) Bolts M-10x75.
- (105) Bolts M-10x70.
- (106) Bolts M-10x60.
- (107) Bolts M-10x55.
- (108) Bolts M-10x50.
- (109) Bolts M-10x25.
- (110) Allen screw M-10x25.
- (111) Allen screw M-10x15.

## **Fig.5**

- (73) Self locking M-8.
- (112) Bolts M-8x50.
- (113) Bolts M-8x45.
- (114) Bolts M-8x38.
- (115) Bolts M-8x20.
- (116) Bolts M-8x16.
- (117) Slot head bolt M-10x20.
- (118) Countersunk screw 5/16"x3/8".
- (119) Flat washers M-8/20.
- (120) Flat washers M-8.
- (121) Flat washers M-10.
- (122) Washers M-10.
- (123) Flat washers M-12.
- (124) Flat washers 38x11XT4.
- (126) Self locking M-10.
- (127) Self locking M-12.
- (128) Bolts M-10x34.

## **1.- ASSEMBLY.-**

Place the main support (1) horizontally, as shown in Fig.6.

**2.-** Place the rear support (2) on the main support (1), as shown in Fig.6, Place the screws (101) along with the curved washers (122).

**3.-** Position the front support (3), as shown in Fig.6, fit screws (101) along with the curved washers (121) and nuts (126) and tighten securely.

**4.-** Fit the vertical post (6) onto the rear support (2), as shown in Fig.7. Fit screws (109) along with the washers (121) and tighten securely. Fit the washers (122) and nuts (126) and tighten securely Fig.7. Make sure that the vertical post (6) is vertical, Fig.7.

**5.-** Fit the main body (5) onto the main support (1), as shown in Fig.7. Fit screws (104) along with the washers (121) and nuts (126) and

tighten securely.

## **6.- FITTING THE WEIGHTS.-**

Fit the weight guide bars (35) into the bottom casing bracket (4), Fig.8, fit screws (109) along with the washers (121) and tighten securely. Next, place it on the main support (1), Fig.8, fit screws (105) along with the washers (121) and nuts (126) and tighten securely.

**7.-** Now fit the bottom washer for the weights (140) and the bottom stop for the weights (85), Fig.9.

Place the weights (142) onto the guide bars as shown in Fig.9.

Fit them in alphabetical order with the letters facing away from the machine, starting with the letter "L".

**8.-** Now take the weight selector post (141), Fig.9, and insert it onto the last weight, fit the selector ring (53) onto the central boss on the weight selector post, as shown in Fig.10.

## **9.- ASSEMBLING THE TOP SECTION.-**

Place the top body (7), Fig.10, onto the main body (5), inserting it onto the vertical body (6), Fig.10.

Attach the vertical body (6), Fig.10, using screws (107) along with the washers (121) and nuts (126) and tighten securely.

Now fit screws (106) for attaching the top body (7) with the main body (5) along with the washers (121) and nuts (126) and tighten securely.

**10.-** Next, fit the top casing bracket (10), first inserting it on the weight guide bars (35) and then brining it up to the top support (7), Fig.10. Fit screws (109) along with the washers (121) and hand tighten.

Insert screws (101), along with the curved washers (122) and nuts (126), and tighten securely, Fig.10.

Manually check that the weight selector post (141) travels smoothly along the full length of the weight guide bars and then tighten screws (109) securely.

**11.-** Now screw the end of the top cable (66) into the central boss on the weight selector post (141), Fig.10, and tighten the lock nut.

## **12.- FITTING THE GLUTEAL ACCESSORY.-**

Position the rear connection bracket (11) and attach it to the vertical tube (6), Fig.11, and the gluteal support tube (8), fit screws (102) along with the curved washers (122) and nuts (126).

**13.-** Now position the bottom connection bracket (12), Fig.11, on the bottom casing bracket (4) and fit screws (102) along with the washers (121) and nuts (126). Then attach the other end onto the gluteal support tube (8), Fig.11, fit screws (100) along with the curved washers (122) and nuts (126) and tighten, Fig.11.

**NOTE:** Once this stage of the assembly has been completed, all of the bolts fitted previously should be retightened securely.

## **14.- FITTING THE SEAT & BACKREST STRUCTURE.-**

Loosen off knob (54) by turning it anticlockwise a few turns, Fig.12, and pull the knob outward. Insert the seat support (19) onto the post sticking out of the main support (1), Fig.12.

Line up one of the height setting holes, Fig.12, on the seat support and

release the knob then tighten the knob (54) by turning it clockwise.

**15.-** Position the backrest (17) on the main body (5), Fig.12. Insert screw (98), along with washers (123) and locknut (127), and tighten securely.

## **16.- FITTING THE LEG SUPPORT.-**

Take the leg support (18), fit the spacer on the inside of the bushing for the leg support, Fig.12.

Fit it into the holes on the front support (3) and by lining up the holes insert screws (110) along with the washers (124) and secure using two spanners.

## **17.- FITTING THE BUTTERFLY ARM SUPPORT.-**

Fit the butterfly arm support (9) onto the main body (5), Fig.13. Insert screws (101), along with washers (121) and nuts (126), and tighten securely.

**18.-** Take cable (68) and mount the pulley (C) on the bracket (47) for the top cable (66), as shown in Fig.13, using screw (108) along with the washer (121) and piece (139). Fit nut (126) and tighten.

Then mount pulleys (B and D) onto the main support (1) Fig.13, fit the cable exit covers and attach using screws (99), along with the washers (121) and tighten using nuts (126).

Do the same as described above for pulleys (A and E), Fig.13.

Fit the bars (133) to the piece (139) and tighten as shown in the figure.

## **19.- FITTING THE CHEST & TRICEP SUPPORT.-**

First, position the top right side panel (34) on the main body (7), Fig.14.

Without tightening, insert screw (111) along with washer (121) into hole (X), as shown in Fig.14.

Then position the top left side panel (33) on the main body (7), Fig. 14. Without tightening, insert screw (111) along with washer (121) into hole (X), as shown in Fig.14.

**20.-** Fit spacer (20) onto the arm support (16), Fig.14, and position it on the "U" for the main body (7).

Lift the top right side panel and secure it using screw (110) along with washer (124), Fig.14.

Now do the same for the left side panel. Position the stop for the arm support (21) on the top side panels and tighten securely.

**21.-** Fit spacer (24) onto the bottom section of the arm support (16), Fig.14, and secure it using screws (110) along with the washers (124), Fig.14. Finish off by securing the side panels using (111) with their washers (121), Fig.15.

**NOTE:** Once this stage of the assembly has been completed, all of the bolts fitted previously should be retightened securely.

**22.-** Next thread cable (64), which is already mounted on pulleys (F) and (G) of the top body (7), Fig.16, through pulleys (H); (I); (J); (K) and (L).

Take the chain hook (94) and join the end of cable (64), which you have just threaded through, with the cable tensioner (97), Fig.16.

## **23.- FITTING THE GLUTEAL PUSH BAR.-**

Position the gluteal push bar support (13) on the "U" for the gluteal support,

as shown in Fig.19.

Align the holes on the "U" with the push bar support (13), fit the spacer (23) and tighten securely using screws (110) along with the washers (124).

**24.-** Take push bar (14) and insert it through the gluteal support in the direction of the arrow, insert the shaft (25) leaving it centred and fit screw (118), tighten securely.

## **25.- FITTING THE BOTTOM CABLE.-**

Take the end of the foot pull-up cable (65) and by following the arrows marked on the cable in Fig.18, pass it through the first pulley (LL), as shown in Fig.18.

Next, pass the same tip through the lower pulley (M) and (N), Fig.18.

Continue passing the tip of the cable (64) through the fourth pulley (O) Fig.18. Attach the end of the cable to the cable tensioning nut (49), Fig.18.

## **26.- FITTING THE GLUTEAL SUPPORT CABLE.-**

Attach the end of the cable to the cable tensioning nut (49), Fig.19.

Take the other end of the cable (67) and by following the arrows marked on the cable in Fig.19, pass it through the first pulley (P), as shown in Fig.19.

Next, pass the same tip through the pulley (Q) and (R), Fig.18.

Continue passing the tip of the cable (64) through pulley (S), (T), (U); (V); (Y) and (Z) Fig.19.

**27.-** Attach the end of the cable to the "U" on the tube (8) for the gluteal support using screw (113) along with washers (120) and nut (73), Fig.19.

**Note:** After a while you may notice

that the steel cable slackens a little due to the cable settling into position. To remedy this, just tighten the steel cable (65) and (67) on the tensioning nut (49).

## **28.- FITTING THE FOAM COVERS.-**

First take the top leg tube (26) and fit and insert it into the leg support (3), Fig.20, fit the foam covers (91) onto the rounded ends of the leg support, Fig.20.

Now do the same for the bottom foam covers (91) for the leg support (18).

Finally, fit the caps (79) onto the ends of the foam covers (91), Fig.20.

**29.-** Attach the end of cable (64) to the carabiner (59) and the chain (58), Fig.20.

## **30.- FITTING THE SEAT & GLUTEAL BACKREST.-**

Take the seat (40) and position it on the seat support (19), Fig.21. Attach using screws (115) and washers (119). Take the backrest (38) and position it on the abdominal support (17), as shown in Fig.21.

Now use screws (112) and washers (119) to secure the backrest, Fig.21.

Take the headrest (42) and position it on the main body (5), as shown in Fig.21.

Now use screws (115) and washers (119) to secure the backrest, Fig.21.

## **31.- FITTING THE SEAT & GLUTEAL BACKREST.-**

Pulling knob (56) outward, Fig.22, insert the back support (27) into the boss on the gluteal support (8), Fig.22. Position it at one of the backrest distance holes and release the knob (56).

Take the backrest (39) and position it on the backrest support (27), as shown in Fig.22.

Now use screws (115) and washers (119) to secure the backrest, Fig.22.

Take the seat (41) and position it on the seat support (8), Fig.22.

Fit screws (115) with their washers (119) and tighten securely.

## **32.- CASING ASSEMBLY.-**

Fit the front left and front right safety covers (36 and 37) onto the top casing bracket (10), Fig.23, hand tightening screws (116) along with the washers (119) on the top section, Fig.23.

Also fit covers on the the bottom bracket (4) Fig.23, using screws (116) with washers (119), on the bottom section, Fig.23.

Do not hesitate to get touch with the Technical Assistance Service if you have any queries by phoning customer services (see last page in manual)

**BH RESERVES THE RIGHT TO MODIFY THE SPECIFICATIONS OF ITS PRODUCTS WITHOUT PRIOR NOTICE.**

## INDICATIONS GENERAL.-

Lisez les instructions dans ce manuel. Cela donne des informations importantes sur la sécurité, l'utilisation et l'entretien de la machine.

Suivez les recommandations suivantes:

**1** Gardez les enfants et les animaux loin de la machine. Ne pas laisser les enfants sans surveillance autour de l'équipement.

**2** La machine ne sera utilisée par 4 personnes en même temps.

**3** Les travaux au niveau d'exercice recommandé, ne reçoivent pas à l'épuisement. Si vous ressentez une douleur ou une gêne quelconque, arrêtez immédiatement l'exercice et consultez votre médecin.

**4** Utilisez l'appareil sur une surface solide, de niveau d'environ 1 mètre. Il est conseillé de garder votre appareil dans un endroit humide, car l'oxydation serait inévitable. Ne pas utiliser l'équipement extérieur.

**5** Gardez les mains et les pieds des pièces en mouvement.

**6** Utiliser des vêtements et des chaussures appropriées. Serrer les lacets correctement.

**7** Utilisez l'équipement selon les fonctions décrites dans le manuel, ne pas utiliser des accessoires ou des exercices autres que ceux décrits par le fabricant.

**8** Ne placez pas d'objets pointus autour de la machine.

**9** Ne pas laisser les enfants ou les personnes handicapées utiliser l'appareil sans la stricte supervision d'une personne qualifiée.

**10** Faire des étirements avant d'utiliser l'ordinateur comme un warm-up.

**11** Sélectionnez un poids approprié à leur condition physique.

**12** Ne pas utiliser l'équipement si elle est endommagée ou incomplète.

**13** Est recommandé d'exercer un moniteur pour surveiller l'exercice.

**14** Ce produit a été testé et répond à la norme ISO 20957 dans la classe H, adapté pour une utilisation à domicile. Le poids maximum de l'utilisateur est de 130 kg.

**Précaution: Consultez votre médecin avant d'entreprendre des exercices sur cette machine. Cette remarque s'adresse plus particulièrement aux personnes âgées de + de 35 ans et aux personnes qui ont des problèmes de santé.**

**Conservez cette notice.**

## ENTRETIEN.-

**1** Graisser déplacer régulièrement les parties. Au moins une fois par an.

**2** Vérifiez que toutes les pièces sont serrées et que la machine fonctionne correctement avant la première utilisation.

**3** Utilisez un chiffon humide pour nettoyer l'équipement. l'utilisation de solvants est déconseillée.

## **MONTAGE.-**

Déballer l'appareil et vérifier qu'il ne manque aucune pièce.

**Pour monter cette machine, il est vivement recommandé de se faire aider par une autre personne.**

### **Fig.1.-**

- (1) Tube base.
- (2) Support arrière.
- (3) Support avant jambes.
- (4) Support inférieur des carcasses.
- (5) Corps principal.
- (6) Mât vertical.
- (7) Corps supérieur.
- (8) Support Fesses.
- (9) Support rotation bras Butterfly.
- (10) Support supérieur des carcasses.
- (11) Support union arrière.
- (12) Support union inférieur.
- (13) Tube arrière pousseur.
- (14) Support pousseur fesses.
- (15) Bras de Poitrine et Triceps.
- (16) Support bras Poitrine et Triceps.
- (17) Support abdominaux.
- (18) Support jambes.
- (19) Support siège.

### **Fig.2**

- (20) Douille supérieure séparateur support bras Poitrine et Triceps.
- (21) Douille séparateur avant côtés supérieurs.
- (22) Douille support jambes.
- (23) Douille séparateur support tube arrière pousseur.
- (24) Douille inférieure séparateur support bras Poitrine et Triceps.
- (25) Douille séparateur support pousseur fesses.
- (26) Tube supérieur jambes.
- (27) Support dossier pousseur fesses.
- (28) Tube inférieur mousse jambes.

- (29) Poignée droite du siège.
- (30) Poignée gauche du siège.
- (31) Protection sortie câble des poulies.
- (140) Rondelle inférieure des poids.
- (133) Guide de poulie
- (139) support de la poulie
- (33) Latéral supérieur droit.
- (34) Latéral supérieur gauche.
- (35) Colonnes haltères.
- (36) Carcasse latérale avant gauche.
- (37) Carcasse latérale avant droite.
- (38) Dossier.
- (39) Tapisserie dossier fesses.
- (40) Siège.
- (41) Siège fesses.

### **Fig.3**

- (42) Appui-tête.
- (43) Barre exercices longue.
- (44) Barre exercices courte.
- (46) Poulies tir des Triceps.
- (49) Écrou tendeur câbles.
- (141) Tube sélecteur haltères.
- (142) Ensemble haltères
- (53) Sélecteur haltères.
- (57) Goupille câble tire jambes.
- (58) Chaîne câble poids.
- (59) Attache des chaînes.
- (64) Câble tir supérieur longue barre et Triceps.
- (65) Câble tir inférieur des jambes et barre courte.
- (67) Câble tir pousseur des fesses.
- (68) Câble tir Butterfly.
- (79) Bouchons en mousse.
- (85) Butée inférieure des poids.
- (91) Mousses bas support jambes.

### **Fig.4**

VISSERIE:

- (98) Vis de M-12x125.
- (99) Vis de M-10x165.
- (100) Vis de M-10x120.
- (101) Vis de M-10x105.
- (102) Vis de M-10x100.

- (103) Vis de M-10x95.
- (104) Vis de M-10x75.
- (105) Vis de M-10x70.
- (106) Vis de M-10x60.
- (107) Vis de M-10x55.
- (108) Vis de M-10x50.
- (109) Vis de M-10x25.
- (110) Vis tête Allen M-10x25.
- (111) Vis tête Allen M-10x15.

### **Fig.5**

- (73) Écrou de sécurité M-8.
- (112) Vis de M-8x50.
- (113) Vis de M-8x45.
- (114) Vis de M-8x38.
- (115) Vis de M-8x20.
- (116) Vis de M-8x16.
- (117) Vis tête tournevis M-10x20.
- (118) Vis tête fraisée 5/16"x3/8".
- (119) Rondelles plates de M-8/20.
- (120) Rondelles plates de M-8.
- (121) Rondelles plates de M-10.
- (122) Rondelles M-10.
- (123) Rondelles plates de M-12.
- (124) Rondelles plates de 38x11XT4.
- (126) Écrou de sécurité M-10.
- (127) Écrou de sécurité M-12.
- (128) Vis de M-10x34.

### **1.- MONTAGE.-**

Placer le tube socle (1) en position horizontale comme indiqué dans la Fig.6.

**2.-** Placer le support arrière (2) dans le tube socle (1) comme indiqué dans la Fig.6, visser les vis (101) avec les rondelles à tête bombée (122).

**3.-** Placer le support avant des jambes (3) Fig.6 placer les vis (101) avec les rondelles (121) et les écrous (126).

**4.-** Placer le mât vertical (6) dans le support arrière (2) comme indiqué dans la Fig.7. Poser les vis (109) avec les

rondelles (121) et visser solidement. Poser les rondelles (122) et visser avec les écrous (126) Fig.7. Vérifier la bonne verticalité du mât vertical (6) Fig.7.

**5.-** Placer le corps principal (5) dans le tube socle (1) comme indiqué dans la Fig.7. Introduire les vis (104) et les rondelles (121) et visser avec les écrous (126).

### **6.- MONTAGE DES HALTÈRES.-**

Placer les tubes de guidage des haltères (35) dans le support inférieur des carcasses (4) Fig.8, poser les vis (109) et les rondelles (121) et visser solidement. Ensuite les rapprocher au tube socle (1) Fig.8, poser les vis (105) et les rondelles (121) et visser solidement avec les écrous (126).

**7.-** Placer la rondelle inférieure des haltères (140) ainsi que la butée inférieure (85) Fig.9. Introduire les haltères (142) dans les tubes de guidage comme indiqué dans la Fig.9 en suivant l'ordre alphabétique et avec les lettres tournées vers le côté extérieur de la machine en commençant par la lettre (L).

**8.-** Ensuite, prendre le tube sélecteur d'haltères (141) Fig.9 et l'introduire dans le dernier haltère, placer l'anneau du sélecteur (53) dans le tenon central du tube sélecteur d'haltères, comme indiqué dans la Fig.10.

### **9.- MONTAGE DU CORPS SUPÉRIEUR.-**

Placer le corps supérieur (7) Fig.10 sur le corps principal (5) et introduisez-le dans le corps vertical (6) Fig.10. Visser le corps vertical (6) Fig.10 avec



les vis (107) et les rondelles (121) et visser solidement avec les écrous (126).

Placer ensuite les vis (106) de fixation du corps supérieur (7) pour le fixer au corps principal (5) avec les rondelles (121) et visser solidement avec les écrous (126).

**10.-** Placer le support supérieur des carcasses (10) en l'introduisant d'abord dans les tubes de guidage des haltères (35) et ensuite en l'approchant au support supérieur (7) Fig.10.

Poser les vis (109) avec les rondelles (121) et visser légèrement. Introduire les vis (101) et les rondelles à tête bombée (122) et visser solidement avec les écrous (126) Fig.10.

Vérifier manuellement que le tube sélecteur des haltères (141) glisse en douceur tout le long de son parcours sur les tubes de guidage des haltères puis visser solidement les vis (109).

**11.-** Visser l'extrémité du câble supérieur (66) dans le tenon central du tube sélecteur des haltères (141) Fig.10 et visser l'écrou de sécurité.

## **12.- MONTAGE ACCESSOIRE FESSES.-**

Placer le support d'union arrière (11) et vissez-le au tube vertical (6) Fig.11 et au tube support des fesses (8), ensuite introduire les vis (102), les rondelles à tête bombée (122) et les écrous (126).

**13.-** Placer le support d'union inférieur (12) Fig.11 dans le support inférieur des carcasses (4) et introduire les vis (102), les rondelles (121) et les écrous (126). Ensuite, visser l'autre extrémité sur le tube support des fesses (8) Fig.11 avec les vis (100), les rondelles

à tête bombée (122) et les écrous (126) Fig.11.

**NOTE:** Après avoir réalisé cette étape du montage, revisser solidement les vis posées dans les étapes précédentes.

## **14.- MONTAGE STRUCTURE SIÈGE ET DOSSIER.-**

Desserrer le pommeau quelques tours dans le sens contraire à celui des aiguilles d'une montre (54) Fig.12 et en le tirant en dehors, introduire le support du siège (19) dans le tube qui dépasse du tube socle (1) Fig.12.

Placer le pommeau dans l'un de trous de hauteur Fig.12 du support du siège, desserrer le pommeau puis serrez-le dans le sens des aiguilles d'une montre (54).

**15.-** Placier le dossier du siège (17) dans le corps principal (5) Fig.12. Introduire la vis (98) et les rondelles (123) et serrer l'écrou de sécurité (127).

## **16 .- MONTAGE DU SUPPORT JAMBES.-**

Prendre le support des jambes (18), placer la douille de séparation à l'intérieur de la douille support des jambes, Fig.12.

Introduisez-le dans les trous du support avant (3) et en alignant les trous, placer les vis (110) et les rondelles (124) et visser en vous servant de deux clés.

## **17 .- MONTAGE SUPPORT BRAS BUTTERFLY.-**

Placer le support des bras Butterfly (9) dans le corps principal (5) Fig.13. Introduire les vis (101) et les rondelles (121), les écrous (126) et visser.

**18.-** Prendre le câble (68) et fixer la poulie (C) dans le support (47) du câble supérieur (66) comme indiqué dans la Fig.13 avec la vis (108), la pièce à usiner (139) et la rondelle (121) puis visser avec l'écrou (126).

Ensuite, monter les poulies (B et D) sur le tube socle (1) Fig.13, placer les protections de sortie du câble et vissez-les avec les vis (99) et les rondelles (121) et serrez avec les écrous (126).

Pour les poulies (A et E) Fig.13, faire le même montage que celui indiqué au point précédent.

Régler les barres (133) et la pièce (139), comme le montre la figure.

## **19.- MONTAGE SUPPORT POITRINE et TRICEPS.-**

Placer d'abord le côté supérieur droit (34) sur le corps supérieur (7) Fig.14. Introduire sans les serrer, la vis (111) et la rondelle (121) dans le trou (X) comme indiqué dans la Fig.14.

Placer ensuite le côté supérieur gauche (33) sur le corps supérieur (7) Fig.14. Introduire sans les serrer, la vis (111) et la rondelle (121) dans le trou (X) comme indiqué dans la Fig.14.

**20.-** Placer la douille (20) dans le support des bras (16) Fig.14 et ensuite placez-le dans le "U" du corps supérieur (7).

Lever le côté supérieur droit et vissez-le avec la vis (110) et la rondelle (124) Fig.14.

Ensuite, faire le même montage pour le côté gauche. Placer la butée du support des bras (21) sur les côtés supérieurs et vissez-la.

**21.-** Placer la douille (24) en partie inférieure du support des bras (16) Fig.14 et vissez-la avec les vis (110) et les rondelles (124) Fig.14.

Terminer de visser les côtés avec les vis (111) et les rondelles (121) Fig.15.

### **NOTE:**

Après avoir réalisé cette étape du montage, revisser solidement les vis posées dans les étapes précédentes.

**22.-** Ensuite enfiler le câble (64) déjà placé dans les poulies (F) et (G) du tube supérieur (7) Fig.16 dans les poulies (H); (I); (J); (K) et (L).

Prendre le crochet à chaînes (94) et attacher l'extrémité du câble (64) enfilé précédemment au tendeur du câble (97) Fig.16.

## **23. - MONTAGE POUSSEUR FESSES .-**

Placer le support pousseur des fesses (13) dans le "U" du support des fesses, comme indiqué dans la Fig.19. Aligner les trous de l'élément en "U" avec le support pousseur (13), placer la douille (23) et visser solidement avec les vis (110) et les rondelles (124).

**24.-** Prendre le pousseur (14) et l'introduire dans le sens de la flèche dans le support des fesses, placer l'axe (25) qui doit être parfaitement centré, placer la vis (118) et visser solidement.

## **25. - MONTAGE DU CÂBLE INFÉRIEUR.-**

Prendre l'extrémité du câble inférieur du tir des pieds (65) et en suivant les flèches indiquées sur le câble de la Fig.18, le faire passer dans la première poulie (LL) comme indiqué

dans la Fig.18.

Ensuite faire passer la même extrémité dans la poulie (M) et (N) Fig.18.

Continuer en faisant passer cette même pointe du câble (64) dans la quatrième poulie (O) (Fig 18). Fixer la pointe du câble à l'écrou tendeur des câbles (49) Fig.18.

## **26. - MONTAGE DU CÂBLE SUPPORT FESSES.-**

Fixer la pointe du câble à l'écrou tendeur des câbles (49) Fig.19.

Prendre l'extrémité du câble (67) et en suivant les flèches indiquées sur le câble de la Fig.19, le faire passer dans la première poulie (P) comme indiqué dans la Fig.19.

Ensuite faire passer la même pointe dans la poulie (Q) et (R) Fig.18.

Continuer en faisant passer la pointe du câble (64) dans la poulie (S), (T), (U); (V); (Y) et (Z) Fig.19.

**27.-** Fixer l'extrémité du câble avec la vis (113), les rondelles (120) et l'écrou (73) au "U" placé sur le tube (8) du support des fesses Fig.19.

**Note:** À l'issue d'un certain temps, il est possible que le câble en acier se détende légèrement.

Pour résoudre ce problème, il suffira de tendre le câble acier (65) et (67) de l'écrou tendeur (49).

## **28.- POSE DES MOUSSES.-**

Prendre d'abord le tube supérieur des jambes (26) et introduisez-le dans le support des jambes (3) Fig.20, placer les mousses (91) dans les tubes ronds supérieurs du support des jambes Fig.20.

Ensuite, réaliser le même processus de montage pour les mousses

inférieures (91) du support jambes (18).

Poser les caches de fermeture (79) aux extrémités des mousses (91) Fig.20.

**29.-** Fixer l'extrémité du câble (64) à la goupille (59) et à la chaîne (58) Fig.20.

## **30.- MONTAGE DU SIÈGE ET DU DOSSIER FESSES.-**

Prendre le dossier (40) et placez-le sur le support du siège (19) Fig.21. Fixez-le avec les vis (115) et les rondelles (119).

Prendre le dossier (38) et approchez-le au support des abdominaux (17) comme indiqué dans la Fig.21.

Ensuite, prendre les vis (112), les rondelles (119) et visser le dossier Fig.21.

Prendre l'appui-tête (42) et approchez-le au corps principal (5) comme indiqué dans la Fig.21.

Ensuite, prendre les vis (115), les rondelles (119) et visser le dossier Fig.21.

## **31.- MONTAGE DU SIÈGE ET DU DOSSIER FESSES.-**

En tirant en dehors le pommeau (56) Fig.22, introduire le support du dossier (27) dans le tube qui dépasse du support des fesses (8) Fig.22.

Positionner dans l'un des trous la distance du support du dossier et desserrer le pommeau (56).

Prendre le dossier (39) et approchez-le au support du dossier (27) comme indiqué dans la Fig.22.

Ensuite, prendre les vis (115), les rondelles (119) et visser le dossier Fig.22.

Prendre le siège (41) et placez-le sur le support du siège (8) Fig.22.

Prendre les vis (115) et les rondelles (119) et visser le siège.

### **32.- MONTAGE CARCASSES.-**

Placer les carcasses de protection avant gauche et avant droite (36 et 37) sur le support supérieur des carcasses (10) Fig.23, et visser légèrement les vis (116) et les rondelles (119) sur la partie supérieure Fig.23.

Fixer également les carcasses sur le support inférieur (4) Fig.23 avec les vis (116) et les rondelles (119) sur la partie inférieure Fig. 23.

Pour toute information complémentaire et en cas de doute sur le bon état de l'une quelconque partie de la machine, l'hésitez pas à appeler le Service d'Assistance Technique (SAT) au numéro de téléphone d'Assistance Clientèle qui figure à la dernière page de cette notice.

**BH SE RÉSERVE LE DROIT DE MODIFIER LES CARACTÉRISTIQUES DE SES PRODUITS SANS PRÉAVIS.**

## INDICAÇÕES GERAIS

Leia as instruções contidas neste manual. Isto dá informações importantes sobre a segurança, utilização e manutenção da máquina.

Siga as seguintes recomendações:

**1** Mantenha as crianças e animais de estimação longe da máquina. Não deixe as crianças sem vigilância em torno do equipamento.

**2** A máquina só vai ser usado por 4 pessoas ao mesmo tempo.

**3** Trabalho no nível exercício recomendado, não se até a exaustão. Se você sentir dor ou desconforto de qualquer tipo, pare o exercício imediatamente e consulte o seu médico.

**4** Utilize o aparelho em um sólido, superfície plana cerca de 1 metro. É aconselhável manter a sua unidade num local húmido, porque a oxidação seria inevitável. Não use o equipamento ao ar livre.

**5** Mantenha as mãos e os pés afastados das peças móveis.

**6** Use vestuário e calçado adequado. Apertar os atacadores corretamente.

**7** Use o equipamento de acordo com as funções descritas no manual, não use acessórios ou exercícios diferentes dos descritos pelo fabricante.

**8** Não coloque quaisquer objetos pontiagudos ao redor da máquina.

**9** Não permita que crianças ou pessoas com deficiência utilize o aparelho sem a estrita supervisão de uma pessoa qualificada.

**10** Do estica antes de usar o computador como um aquecimento.

**11** Seleccione um peso adequado à sua condição física.

**12** Não use o equipamento se ele estiver danificado ou incompleto.

**13** É recomendado para exercer um monitor para supervisionar o exercício.

**14** Este produto é testado e cumpre a norma ISO 20957 sob a classe H, adequado para uso doméstico. O peso máximo do usuário é de 130 kg.

**Precaução: Antes de começar a utilizar a bicicleta, consulte com o seu médico. Esta advertência é especialmente importante para pessoas com uma idade superior a 35 anos ou com problemas de saúde. Leia todas as instruções antes de utilizar qualquer aparelho de exercício.**

**Guarde estas instruções.**

## **MANUTENÇÃO.-**

**1** Lubrifique as peças móveis regularmente. Pelo menos uma vez por ano.

**2** Verifique se todas as peças estão apertados e que a máquina está a funcionar correctamente antes da primeira utilização.

**3** Use um pano úmido para limpar o equipamento. o uso de solventes não é recomendado.

## **INSTRUÇÕES DE MONTAGEM.-**

Retire a unidade da caixa e verifique se tem todas as peças.

**Para a montagem desta máquina, recomenda-se a ajuda de uma segunda pessoa.**

### **Fig.1**

- (1) Tubo base.
- (2) Suporte traseiro.
- (3) Suporte dianteiro pernas.
- (4) Suporte inferior de carcaças.
- (5) Corpo principal.
- (6) Mastro vertical.
- (7) Corpo superior.
- (8) Suporte Glúteos.
- (9) Suporte rotativo de braços Butterfly.
- (10) Suporte superior de carcaças.
- (11) Suporte união traseiro.
- (12) Suporte união inferior.
- (13) Tubo traseiro pressionador.
- (14) Suporte pressionador de glúteos.
- (15) Braços de Peito e Tríceps.
- (16) Suporte braços de Peito e Tríceps.
- (17) Suporte abdominais.
- (18) Suporte pernas.
- (19) Suporte de assento.

### **Fig.2**

- (20) Casquilho superior separador

suporte braços Peito e Tríceps.

(21) Casquilho separador dianteiro laterais superiores.

(22) Casquilho suporte pernas.

(23) Casquilho separador suporte tubo traseiro pressionador.

(24) Casquilho superior separador suporte braços Peito e Tríceps.

(25) Casquilho separador suporte pressionador de glúteos.

(26) Tubo superior pernas.

(27) Suporte encosto pressionador de glúteos.

(28) Tubo inferior espuma de pernas.

(29) Encaixe direito de assento.

(30) Encaixe esquerdo de assento.

(31) Protector saída cabo roldanas.

(140) Arandelas inferior de pesos.

(133) Guia polia

(139) Suporte da polia

(33) Lateral superior direito.

(34) Lateral superior esquerdo.

(35) Colunas de pesos.

(36) Carcaça lateral dianteira esquerda.

(37) Carcaça lateral dianteira direita.

(38) Encosto.

(39) Cobertura encosto glúteos.

(40) Assento.

(41) Assento glúteos.

### **Fig.3**

(42) Apoio de cabeça.

(43) Barra de exercícios longa.

(44) Barra de exercícios curta.

(46) Roldanas tiro de Tríceps.

(49) Porca tensora de cabos.

(141) Tubo selector de pesos.

(142) Conjunto de pesos

(53) Selector de pesos.

(57) Corrente cabo puxados pernas.

(58) Corrente cabo pesos.

(59) Enganche de correntes.

(64) Cabo tiro superior de barra longa e Tríceps.

(65) Cabo tiro inferior de pernas e barra curta.

(67) Cabo tiro pressionador de glúteos.

(68) Cabo tiro Butterfly.

(79) Tampões de espumas.

(85) Limitador inferior de pesos.

(91) Espumas inferiores suporte pernas.

#### **Fig.4 PORCAS E PARAFUSOS:**

(98) Parafusos de M-12x125.

(99) Parafusos de M-10x165.

(100) Parafusos de M-10x120.

(101) Parafusos de M-10x105.

(102) Parafusos de M-10x100.

(103) Parafusos de M-10x95.

(104) Parafusos de M-10x75.

(105) Parafusos de M-10x70.

(106) Parafusos de M-10x60.

(107) Parafusos de M-10x55.

(108) Parafusos de M-10x50.

(109) Parafusos de M-10x25.

(110) Parafuso c/Allen M-10x25.

(111) Parafuso c/Allen M-10x15.

#### **Fig.5**

(73) Porca auto-blocante M-8.

(112) Parafusos de M-8x50.

(113) Parafusos de M-8x45.

(114) Parafusos de M-8x38.

(115) Parafusos de M-8x20.

(116) Parafusos de M-8x16.

(117) Parafuso cabeça desparafusadora M-10x20.

(118) Parafuso c/escariada 5/16"x3/8".

(119) Arandelas planas M-8/20.

(120) Arandelas planas M-8.

(121) Arandelas planas M-10.

(122) Arandelas M-10.

(123) Arandelas planas M-12.

(124) Arandelas planas 38x11XT4.

(126) Porca auto-blocante M-10.

(127) Porca auto-blocante M-12.

(128) Parafusos de M-10x34.

## **1.- MONTAGEM.-**

Coloque o tubo base (1) na posição horizontal como mostra a Fig.6.

2.-Coloque o suporte traseiro (2) no tubo base (1), como indica a Fig.6, coloque os parafusos (101), junto com as arandelas curvas (122).

3.-Coloque o suporte dianteiro de pernas (3) Fig.6, apertando fortemente os parafusos (101), junto com as arandelas (121) e as porcas (126).

4.-Coloque o mastro vertical (6) no suporte traseiro (2) como indica a Fig.7. Coloque os parafusos (109), junto com as arandelas (121) e aperte fortemente. Coloque as arandelas (122) e aperte com as porcas (126) Preste atenção à posição vertical do mastro vertical (6) Fig.7.

5.-Posicione o corpo principal (5) no tubo base (1) como indica a Fig.7. Insira os parafusos (104), junto com as arandelas (121) e aperte com as porcas (126).

## **6.- MONTAGEM DE PESOS.-**

Coloque os tubos de guia de pesos (35) no suporte inferior de carcaças (4) Fig.8, coloque os parafusos (109), junto com as arandelas (121) e aperte fortemente.

De seguida, junte-o ao tubo base (1) Fig.8, coloque os parafusos (105), junto com as arandelas (121) e aperte fortemente com as porcas (126).

7.- De seguida, coloque a arandela inferior de pesis (140) e o topo inferior dos pesos (85) Fig.9. Introduza os pesos (142) nos tubos de guia de pesos como indica a Fig.9.

Respeite a ordem alfabética e coloque as letras viradas para o lado exterior da máquina, começando pela letra (L).

8.-Depois pegue no tubo selector de pesos (141) Fig.9 e introduza-o sobre o último peso e coloque a anilha do selector (53) na saliência central do tubo selector de pesos, como indica a Fig.10.

## **9.-MONTAGEM DO CORPO SUPERIOR.-**

Coloque o corpo superior (7) Fig.10 sobre o corpo principal (5) e introduza-o sobre o corpo vertical (6) Fig.10.

Aparafuse o corpo vertical (6) Fig.10, (107), junto com as arandelas (121) e aperte fortemente com as porcas (126).

Depois coloque os parafusos (106) de sujeição do corpo superior (7), com o corpo principal (5), junto com as arandelas (121) e aperte fortemente com as porcas (126).

10.- De seguida, coloque o suporte superior de carcaças (10), primeiro introduzindo-o nos tubos de guia de pesos (35) e depois no suporte superior (7) Fig.10.

Coloque os parafusos (109), junto com as arandelas (121) e aperte levemente. Introduza os parafusos (101) com as arandelas curvas (122) e aperte fortemente com as porcas (126) Fig.10. Verifique manualmente se o tubo selector de pesos (141) faz suavemente o seu percurso total sobre os tubos de guia de pesos, e aperte os parafusos (109) fortemente.

11.-Em seguida, aparafuse a extremidade do cabo superior (66) na saliência central do tubo selector de pesos (141) Fig.10, e aperte a porca de bloqueio.

## **12.- MONTAGEM ACESSÓRIO DE GLÚTEOS.-**

Posicione o suporte união traseiro (11) e aparafuse-o ao tubo vertical (6) Fig.11 e ao tubo suporte de glúteos (8), e introduza os parafusos (102) junto com as arandelas curvas (122) e as porcas (126).

13.- Depois posicione o suporte união inferior (12) Fig.11, no suporte inferior de carcaças (4) e introduza os parafusos (102), junto com as arandelas (121) e as porcas (126). De seguida, aparafuse o outro extremo no tubo suporte de glúteos (8) Fig.11 e aparafuse-o (100), com as arandelas curvas (122) e as porcas (126) Fig.11.

**NOTA:** Uma vez realizado este passo da presente montagem, há que reapertar fortemente os parafusos montados nos passos anteriores.

## **14.- MONTAGEM ESTRUTURA ASSENTO E ENCOSTO.-**

Solte girando os manípulos no sentido contrário aos ponteiros do relógio (54) Fig.12 e, puxando para fora o manípulo, introduza o suporte de assento (19) no tubo saliente do tubo base (1) Fig.12.

Posicione num dos orifícios de altura Fig.12 do suporte do assento, solte o manípulo e aperte-o no sentido dos ponteiros do relógio (54).

Posicione o encosto de assento (17) no corpo principal (5) Fig.12. Introduza o parafuso (98) com as anilhas (123) e aperte a porca de bloqueio (127) e aperte.



## **16.- MONTAGEM DO SUPORTE PERNAS.-**

Pegue no suporte de pernas (18), coloque o casquilho separador no interior do casquilho suporte pernas Fig.12.

Coloque-o nos orifícios do suporte diantero (3) e, alinhando os orifícios, coloque os parafusos (110) junto com as arandelas (124) com a ajuda de duas chaves e aparafuse.

## **17.- MONTAGEM SUPORTE BRAÇOS BUTTERFLY.-**

6.-Coloque o suporte de braços Butterfly (9) no corpo principal (5) Fig.13. Introduza os parafusos (101) com as arandelas (121) e as porcas (126) e aperte.

**18.-** Pegue no cabo (68) e monte a roldana (C) no suporte (47) do cabo superior (66), como mostra a Fig.13 com o parafuso (108), a peça (139). a arandela (121) e aperte com a porca (126).

De seguida, monte as roldanas (B e D) no tubo base (1) Fig.13, coloque as proteções de saída de cabo e aparafuse-as (99), junto com as arandelas (121) e aperte com as porcas (126).

Realice uma montagem igual à descrita anteriormente para as arandelas (A e E) Fig.13.

Monte as barras (133) e a peça (139), como mostra a figura.

## **19.- MONTAGEM SUPORTE PEITO E TRÍCEPS.-**

Em primeiro lugar posicione o lateral superior direito (34) sobre o corpo superior (7) Fig.14. Coloque, sem apertar, o parafuso (111) junto com a arandela (121) no orifício (X) como

apresenta a Fig.14.

Em primeiro lugar posicione o lateral superior direito (33) sobre o corpo superior (7) Fig.14. Coloque, sem apertar, o parafuso (111) junto com a arandela (121) no orifício (X) como apresenta a Fig.14.

**20.-** Coloque o casquilho (20) no suporte de braços (16) Fig.14 e posicione-o no “U” do corpo superior (7).

Levante o lateral superior direito e aparafuse-o (110) junto com a arandela (124) Fig.14.

De seguida, realize a mesma montagem para o lateral esquerdo. Posicione o topo do suporte braços (21) sobre os laterais superiores e aparafuse-o.

**21.-** Coloque o casquilho (24) na parte inferior do suporte de braços (16) Fig.14 e aparafuse-o (110) junto com as arandelas (124) Fig.14.

Aparafuse os laterais superiores com os parafusos (111) e as arandelas (121 Fig.15).

**NOTA:** Uma vez realizado este passo da presente montagem, há que reapertar fortemente os parafusos montados nos passos anteriores.

**22.-** De seguida, arranje o cabo (64) que já está montado nas roldanas (F) e (G) do tubo superior (7) Fig.16 nas roldanas (H); (I); (J); (K) e (L).

Pegue nas correias (94) e una o extremo do cabo (64) que acaba de ajustar ao tensor de cabo (97) Fig.16.

## **23.- MONTAGEM PRESSIONADOR DE GLÚTEOS.-**

Posicione o suporte pressionador de glúteos (13), no “U” do suporte de glúteos, como mostra a Fig.19.

Alinhe os orifícios do U com o suporte pressionador e introduza o parafuso (13), coloque o casquilho (23) e aparafuse (110) junto com as arandelas (124); aperte com força.

**24.-** Pegue no pressionador (14) e introduza-o na direção da seta no suporte de glúteos; coloque o eixo (25), centrando-o e coloque o parafuso (118); aperte com força.

## **25.- MONTAGEM CABO INFERIOR.-**

Pegue na extremidade do cabo inferior de puxar pés (65) e, seguindo as setas indicadas no cabo da Fig.18, passe-o pela primeira roldana (LL), como é ilustrado na Fig.18.

De seguida, passe a mesma ponta pela roldana (M) e (N) Fig.18.

Continue a passar a ponta do cabo (64) pela quarta roldana (O) Fig. 18. Prenda o extremo do cabo à porca tensora de cabos (49) Fig.18.

## **26.- MONTAGEM CABO SUPORTE GLÚTEOS.-**

Prenda o extremo do cabo à porca tensora de cabos (49) Fig.19.

Pegue na extremidade do cabo (67) e, seguindo as setas indicadas no cabo da Fig.19, passe-o pela primeira roldana (P), como é ilustrado na Fig.19.

De seguida, passe a mesma ponta pela roldana (Q) e (R) Fig.18.

Continue a passar a ponta do cabo (64) pela roldana (S), (T), (U); (V); (Y) e (Z) Fig.19.

**27.-** Prenda o extremo do cabo com o parafuso (113) junto com as arandelas (120) e a porca (73), ao “U” situado no tubo (8) do suporte de glúteos Fig.19.

**Nota:** Ao fim de algum tempo, é possível que note uma ligeira distensão do cabo de aço, devida ao assentamento do cabo.

Para solucionar, basta dar tensão ao cabo de aço (65) e (67) da porca tensora (49).

## **28.- MONTAGEM ESPUMAS.-**

Em primeiro lugar pegue no tubo superior de pernas (26) e introduza-o no suporte de pernas (3) Fig.20 e coloque as espumas (91) nos tubos redondos superiores do suporte de pernas, Fig.20.

Realize depois o mesmo processo de montagem para as espumas inferiores (91) do suporte de pernas (18).

Coloque os tampões de fecho (79) nos extremos das espumas (91) Fig.20.

**29.-** Prenda o extremo do cabo (64) ao mosquetão (59) e à corrente (58) Fig.20.

## **30.- MONTAGEM ASSENTO E ENCOSTO GLÚTEOS.-**

Pegue no assento (40) e posicione-o no suporte (19) Fig.21. Pegue nos parafusos (115) e nas arandelas (119).

Pegue no encosto (38) e junte-o ao suporte de abdominais (17), como mostra a Fig. 21.

De seguida, pegue nos parafusos (112) e nas arandelas (119) e aparafuse o encosto Fig. 21.

Pegue no apoio de cabeças (42) e aproxime-os do corpo principal (5), como mostra a Fig.21.

De seguida, pegue nos parafusos (115) e nas arandelas (119) e aparafuse o encosto Fig. 21.

### **31.- MONTAGEM ASSENTO E ENCOSTO GLÚTEOS.-**

Puxe o manípulo para fora (56) Fig.22, introduza o suporte de encosto (27) no tubo saliente do suporte glúteos (8) Fig.22.

Posicione num dos orifícios a distância do suporte do encosto e solte o manípulo (56).

Pegue no encosto (39) e junte-o ao suporte de encosto (27), como mostra a Fig.22.

De seguida, pegue nos parafusos (115) e nas arandelas (119) e aparafuse o encosto Fig.22.

Pegue no assento (41) e posicione-o no suporte (8) Fig.22.

Pegue nos parafusos (115) e nas arandelas (119) e aperte-o.

### **32.- MONTAGEM CARÇAÇAS.-**

Coloque as carcaças de protecção dianteira esquerda e dianteira direita (36 e 37) no suporte superior de carcaças (10) Fig.23, apertando ligeiramente os parafusos (116) junto com as arandelas (119), na parte superior Fig.23.

Fixe também as carcaças no suporte inferior (4) Fig.23, com os parafusos (116) junto com as arandelas (119), na parte inferior Fig.23.

Para qualquer consulta, não hesite em contactar com o S.A.T - Serviço de Assistência Técnica - , telefonando para o serviço de apoio ao cliente (ver página final do presente manual).

**A BH RESERVA-SE O DIREITO DE MODIFICAR AS ESPECIFICAÇÕES DOS SEUS PRODUTOS SEM AVISO PRÉVIO.**

## WICHTIGER SICHERHEITSHINWEIS.-

Lesen Sie die Anweisungen in diesem Handbuch. Dies gibt wichtige Informationen über die Sicherheit, Bedienung und Wartung der Maschine.

Folgen Sie den folgenden Empfehlungen:

**1** Halten Sie Kinder und Haustiere von der Maschine weg. Lassen Sie keine Kinder unbeaufsichtigt um das Gerät herum.

**2** Die Maschine wird nur von 4 Personen zur gleichen Zeit verwendet werden.

**3** Arbeiten bei der empfohlenen Übung Ebene, nicht bekommen, bis zur Erschöpfung. Wenn Sie Schmerzen oder Beschwerden jeglicher Art fühlen, sofort anhalten und fragen Sie Ihren Arzt ausüben.

**4** Verwenden Sie das Gerät auf eine feste, ebene Fläche etwa 1 Meter. Es ist ratsam, Ihr Gerät an einem feuchten Ort zu halten, weil die Oxidation unvermeidlich sein würde. Stellen Sie das Gerät nicht im Freien.

**5** Halten Sie Hände und Füße von beweglichen Teilen.

**6** Verwenden Sie geeignete Kleidung und Schuhe. Ziehen Sie die Schnürsenkel richtig.

**7** Verwenden Sie die Ausrüstung entsprechend den im Handbuch beschriebenen Funktionen, verwenden Sie nicht Zubehör oder Übungen andere als die vom Hersteller beschrieben.

**8** Stellen Sie keine scharfen Gegenstände rund um die Maschine.

**9** Lassen Sie keine Kinder oder behinderte Menschen nutzen das Gerät ohne die strenge Aufsicht eines qualifizierten Person.

**10** Do erstreckt sich vor den Computer als Warm-up verwenden.

**11** Wählen Sie ein entsprechendes Gewicht zu ihrer körperlichen Verfassung.

**12** Verwenden Sie das Gerät nicht, wenn es beschädigt oder unvollständig ist.

**13** wird empfohlen, einen Monitor zur Ausübung der Übung zu überwachen.

**14** Dieses Produkt ist getestet und erfüllt die ISO 20957 Norm unter der H-Klasse, geeignet für den Heimgebrauch. Die maximale Benutzergewicht beträgt 130 kg.

**Achtung: Bevor Sie das Gerät benutzen, konsultieren Sie bitte Ihren Arzt. Dieser Hinweis ist besonders wichtig für Personen, die alter als 35 sind oder gesundheitliche Probleme haben. Bevor Sie irgendein Trainingsgerät benutzen, lesen Sie bitte stets die gesamten Anleitungen.**

**Bewahren Sie diese Anleitungen gut auf.**

## WARTUNG.-

**1** einfetten Teile regelmäßig zu bewegen. Mindestens einmal im Jahr.

**2** Überprüfen Sie, dass alle Teile fest angezogen sind und dass die Maschine ordnungsgemäß funktioniert vor dem ersten Gebrauch.

**3** Verwenden Sie ein feuchtes Tuch, um das Gerät zu reinigen. Die Verwendung von Lösungsmitteln ist nicht empfehlenswert.

## MONTAGEANLEITUNG.-

**Vergewissern Sie sich, dass in der Packung alle Einzelteile enthalten sind. Es wird die Unterstützung einer zweiten Person für den Aufbau empfohlen.**

### Abbildung 1

- (1) Basisrohr
- (2) Hintere Halterung
- (3) Vordere Halterung für die Beine
- (4) Untere Halterung des Gehäuses
- (5) Hauptkörper
- (6) Vertikaler Mast
- (7) Oberer Körper
- (8) Halterung Gesäß
- (9) Halterung Butterfly-Arme
- (10) Obere Halterung des Gehäuses
- (11) Hintere Halterung
- (12) Vordere Halterung
- (13) Hintere Schubstange
- (14) Halterung Schubstange Gesäßmuskel
- (15) Arme für die Brust und Trizeps
- (16) Halterung Arme der Brust und Trizeps
- (17) Halterung Bauchmuskeln
- (18) Halterung Beine
- (19) Halterung Sitz

### Abbildung 2

- (20) Oberer Metallring

(21) Metallring, der vorderen oberen Seite

(22) Metallring der Beinhalterung

(23) Metallring, der hinteren Schubstange

(24) Unterer Metallring der Halterung der Arme von Brust und Trizeps

(25) Metallring der Halterung der Schubstange des Gesäßmuskel

(26) Oberes Rohr der Beine

(27) Rückenhalterung der Schubstange des Gesäßmuskels

(28) Unteres Schaumstoffrohr der Beine

(29) Rechter Halegriff des Sitzes

(30) Linker Halegriff des Sitzes

(31) Schutz des Kabelzugs

(140) Untere Unterlegscheibe der Gewichte

(133) Führungsrolle

(139) Kabelzug Metallstück

(33) Obere rechte Seite

(34) Obere linke Seite

(35) Gewichtssäulen

(36) Seitliches Gehäuse vorne links

(37) Seitliches Gehäuse vorne rechts

(38) Rücken

(39) Poslter des Gesäßsitzes

(40) Sitz

(41) Sitz Gesäß

### Fig.3

(42) Kopfstütze

(43) Lange Übungsstange

(44) Kurze Übungsstange

(46) Kabelzug des Trizeps

(49) Spannmutter der Kabel

(141) Rohr Gewichtsauswahl

(142) Einheit der Gewicht

(53) Gewichtsauswahl

(57) Kabelkette Beinzug

(58) Kabelkette der Gewichte

(59) Haken für die Kette

(64) Oberer Kabelzug der langen Stange und Trizeps

(65) Unterer Beinzug der kurzen

Stange  
 (67) Kabelzug Schubstange  
 Gesäßmuskel  
 (68) Kabelzug Butterfly  
 (79) Schaumstöpsel  
 (83) Rollenzug  
 (85) Unteres Auflaufstrück der Gewichte  
 (91) Schaumstoffe Auflager Beine

**Fig.4: Schrauben:**

(98) Schraube M-12x125.  
 (99) Schraube M-10x165.  
 (100) Schraube M-10x120.  
 (101) Schraube M-10x105.  
 (102) Schraube M-10x100.  
 (103) Schraube M-10x95.  
 (104) Schraube M-10x75.  
 (105) Schraube M-10x70.  
 (106) Schraube M-10x60.  
 (107) Schraube M-10x55.  
 (108) Schraube M-10x50.  
 (109) Schraube M-10x25.  
 (110) Schraube c/Allen M-10x25.  
 (111) Schraube c/Allen M-10x15.

**Fig.5**

(73) Selbstblockierende Mutter M-8.  
 (112) Schraube M-8x50.  
 (113) Schraube M-8x45.  
 (114) Schraube M-8x38.  
 (115) Schraube M-8x20.  
 (116) Schraube M-8x16.  
 (117) Schraube M-10x20.  
 (118) Schraube 5/16"x3/8".  
 (119) Flache Unterlegscheiben M-8/20.  
 (120) Flache Unterlegscheiben M-8.  
 (121) Flache Unterlegscheiben M-10.  
 (122) Gewölbte Unterlegscheibe M-10.  
 (123) Flache Unterlegscheiben M-12.  
 (124) Flache Unterlegscheiben 38x11XT4.  
 (126) Selbstblockierende Mutter de M-10.  
 (127) Selbstblockierende Mutter de M-12.

(128) Schraube M-10x34.

**1. MONTAGE.-**

Stellen Sie den Hauptkörper (1) in vertikale Position Abbildung.6.

2. Führen Sie die hintere Halterung (2) in das Hauptteil (1), wie in der Abbildung.

6 dargestellt. Ziehen Sie die Schrauben (101) zusammen mit einer Unterlegscheibe (121) und Schraubenmutter (126) fest an.

3. Positionieren Sie die vordere Halterung (3), Abbildung 6. Benutzen Sie die Schrauben (101), die Unterlegscheiben (121) und die Selbstblockierenden Muttern (126).

4. Fürhen Sie den Vertikalen Mast (6) in die Hintere Halterung (2), wie auf Abbildung 2 gezeigt. Ziehen Sie die Schrauben (109) zusammen mit einer Unterlegscheibe (122) und Schraubenmutter (126) fest an.

5. Positionieren Sie den Hauptkörper (5) in das Basisrohr (1), wie auf Abbildung 7 gezeigt. Ziehen Sie die Schrauben (104) zusammen mit einer Unterlegscheibe (121) und Schraubenmutter (126) fest an.

**6.- MONTAGE DER GEWICHTE.-**

Führen Sie die Gewichtssäulen (35) in die untere Halterung des Gehäuses (4), Abbildung 8. Ziehen Sie die Schrauben (109) zusammen mit einer Unterlegscheibe (121) fest.

Platzieren Sie das Hauptrohr (1) heran, Abbildung 8. Ziehen Sie die Schrauben (105) zusammen mit einer Unterlegscheibe (121) und Schraubenmutter (126) fest an.

7. Verbinden Sie die Untere Unterlegscheibe der Gewichte (140) mit dem Unteren Auflaufstück der Gewichte (85), Abbildung 9. Führen Sie die Gewichte (142) in die Führungsrolle ein, Abbildung 9. Respektieren Sie die alphabetische Reihenfolge. Beginnen Sie mit dem Buchstaben L.

8. Nehmen Sie das Rohr der Gewichtsauswahl (141) und führen Sie es auf das letzte Gewicht, Abbildung 9. Führen Sie den Ring (53) in den zentralen Überstand des Gewichtsauswählers, wie in Abbildung 10 gezeigt.

## **9. MONTAGE DES OBERKÖRPERS.-**

Führen Sie den oberen Körper (7), Abbildung 10, über den Hauptkörper (5) und führen Sie ihn in den vertikalen Mast (6). Ziehen Sie die Schrauben (107) zusammen mit einer Unterlegscheibe (121) und Schraubenmutter (126) fest an. Verbinden Sie die Schrauben (106) des oberen Körpers (5) mit den Unterlegscheiben (121) und schrauben Sie die Muttern (126) fest an.

10.- Platzieren Sie die obere Halterung des Gehäuses (10) und führen Sie es in die Führungsrolle (35) und Ziehen Sie es an den oberen Körper heran (7), Abbildung 10.

Platzieren Sie die Scheiben (109) mit den Unterlegscheiben (121) und Siehen Sie es leicht an. Führen Sie die Schrauben (101) mit den gewölbten Unterlegscheiben (122) zusammen und ziehen Sie sie fest mit den Schraubenmuttern (126) an, Abbildung 10.

11. Schrauben Sie das Ende des oberen Kabels an den zentralen Ausgang des Rohres der Gewichtsauswahl (141), Abbildung 10. Ziehen Sie die Blockmutter fest.

## **12. MONTAGE EINSATZ GESÄSSMUSKELTRAINING.-**

Bringen Sie die hintere Halterung (11) auf die korrekte Position und schrauben Sie den vertikalen Mast (6), Abbildung 11 mit der Halterung des Gesäßes zusammen.

Ziehen Sie die Schrauben (102) zusammen mit einer Unterlegscheibe (122) und Schraubenmutter (126) fest an.

13. Platzieren Sie die vordere Halterung (12), Abbildung 11 auf die untere Halterung des Gehäuses (4) und benutzen Sie die Schrauben (102), Unterlegscheiben (121) und Schraubenmuttern (126).

Anschließend schrauben Sie das andere Ende der Halterung des Gesäßes (8) an, Abbildung 11. Verwenden Sie dazu die Schrauben (100), die Unterlegscheiben (122) und die Muttern (126) Abbildung 11.

**Bemerkung:** Wenn Sie zu diesem Punkt gekommen sind, müssen noch einmal alle Schrauben fest angezogen werden.

## **14. MONTAGE SITZSTRUKTUR und RÜCKENLEHNE.-**

Lockern Sie ein Paar Umdrehungen in in entgegengesetzten Uhrzeigersinn den Griff (54), Abbildung 12. Führen Sie Sitzhalterung (19) in den Ausgang des Basisrohrs (1), Abbildung 12.

Positionieren Sie eines der Höhenlöcher, Abbildung 12, auf der

Sitzhalterung, lösen Sie den Griff und ziehen Sie ihn (54) im Uhrzeigersinn an.

**15.** Platzieren Sie die Rückenlehne (17) in den Hauptkörper (5), Abbildung 12. Benutzen Sie die Schrauben (98) mit den Unterlegscheiben (123) und den Blockmuttern (127).

### **16. AUFBAU BEINHALTERUNG.-**

Nehmen Sie die Beinhalterung (18) und platzieren Sie den Metall-Trennring in den Trennring der Beinhalterung, Abbildung 12.

Platzieren Sie die Löcher der vorderen Halterung (3) und führen Sie die Löcher zusammen. Benutzen Sie die Schrauben (110) mit den Unterlegscheiben (124).

### **17. MONTAGE DER BUTTERFLY ARMHALTERUNG.-**

Platzieren Sie die Halterung der Butterfly-Arme (9) mit dem Hauptkörper (5), Abbildung 13.

Verwenden Sie dazu die Schrauben (101), die Unterlegscheiben (121) und die Muttern (126).

**18.** Nehmen Sie das Kabel (68) und montieren Sie den Kabelzug mit der Halterung des oberen Kabels (66), wie in Abbildung 13 gezeigt. Benutzen Sie die Schrauben (108) zusammen mit den Unterlegscheiben (121) und dem Stück (139). Benutzen Sie die Schraubenmutter (126).

Im Folgenden montieren Sie die Kabelzüge (B und D) mit dem Hauptrohr (1), Abbildung 13. Platzieren Sie Schutzhalterungen des Kabelausgangs und schrauben Sie es mit den Schrauben (99) fest. Benutzen Sie die Unterlegscheiben (121) und

die Schraubenmuttern (126).

Führen Sie die gleiche Montage für die Kabelzüge (A und E), Abbildung 13, aus. Befestigen Sie die Stangen (133) mit dem Stück (13), wie in der Abbildung gezeigt.

### **19. MONTAGE HALTERUNG DER BRUST UND TRICEPTS.-**

Platzieren Sie die obere rechte Seite (34) über den oberen Körper (7), Abbildung 14. Positionieren Sie, ohne festzuziehen, die Schraube (111) mit der Unterlegscheibe (121) auf dem Lock (X) wie es in der Abbildung 14 gezeigt ist.

Folglich platzieren Sie die obere linke Seite (33) über dem Hauptkörper (7), Abbildung 14. Positionieren Sie, ohne festzuziehen, die Schraube (111) mit der Unterlegscheibe (121) auf dem Lock (X) wie es in der Abbildung 14 gezeigt ist.

**20.-** Platzieren Sie den Metallring (20) auf die Armhalterung (16), Abbildung 14 und positionieren Sie es auf das „U“ des Hauptkörpers (7).

Heben Sie die obere rechte Seite an und schrauben Sie es mit der Schraube (110) und der Unterlegscheibe (124) fest, Abbildung 14.

Realisieren Sie die selbe Montage für die obere linke Seite. Positionieren Sie die obere Grenze der Armhalterung (21) über den oberen Seiten und schrauben Sie sie fest.

**21.** Platzieren Sie den Metallring (24) auf dem unteren Teil der Armhalterung (16), Abbildung 14 und schrauben Sie es mit den Schrauben (110) fest. Benutzen Sie die Unterlegscheiben (124). Abbildung 14. Schrauben Sie die oberen Seiten mit



den Schrauben (111) und den Unterlegscheiben (121), Abbildung 15, fest.

### **Bemerkung:**

Wenn Sie zu diesem Punkt gekommen sind, müssen noch einmal alle Schrauben fest angezogen werden.

**22.** Ziehen Sie das Kabel (64), welches schon in den Kabelzügen (F) und (G) montiert ist und des oberen Rohres (7) durch die Kabelzüge (H); (I); (J); (K) und (L), Abbildung 16.

Nehmen Sie den Haken der Ketten (94) und verbinden Sie das Ende des Kabels (64), welches Sie gerade eingefädelt haben mit dem Kabelsensor (97), Abbildung 16.

## **23 MONTAGE SCHUBVORRICHTUNG GESÄSSMUSKELTRAINING.-**

Positionieren Sie die Schubvorrichtung (13) für das Gesäßmuskeltraining auf das „U“ wie auf Fig.19 dargestellt.

Richten Sie die Löcher des „U“ an den Schubstangen aus (13). Platzieren Sie den Metallring (23) und benutzen Sie die Schrauben (110) mit den Unterlegscheiben (124).

**24.** Nehmen Sie die Stößelstange (14) und führen Sie ihn in Pfeilrichtung in die Gesäßhalterung. Führen Sie die Achse ein, lassen Sie sie zentriert und schrauben Sie es mit der Schraube (118) fest.

## **25.- MONTAGE UNTERES KABEL.-**

Nehmen Sie das Ende des unteren Kabels des Beinzeuges (65) und führen

Sie es in Pfeilrichtung (Abbildung 18) über den ersten Kabelzug (LL).

Passieren Sie die selbe Spitze über Kabelzug (M) und (N), Abbildung 18. Passieren Sie weiter die Spitze des Kabels (64) über den 4. Kabelzug (O), Abbildung 18. Befestigen Sie das Ende des Kabels an die Spannmutter des Kabels (49), Abbildung 18.

## **26.- MONTAGE KABEL GESÄSSMUSKELTRAINING.-**

Befestigen Sie das Ende des Kabels an die Spannmutter des Kabels (49), Abbildung 49. Nehmen Sie das andere Ende des Kabels (67) führen Sie es in Pfeilrichtung (Abbildung 19) über den ersten Kabelzug (P).

Passieren Sie die selbe Spitze über den Kabelzug (Q) und (R), Abbildung 18. Passieren Sie die Spitze des Kabels (64) über die Kabelzüge (S), (T), (U); (V); (Y) und (Z), Abbildung 19.

**27.** Befestigen Sie das Ende des Kabels mit der Schraube (113), zusammen mit den Unterlegscheiben (120) und der Schraubenmutter (73) mit dem U, welches sich auf dem Rohr (8) der Gesäßhalterung befindet, Abbildung 19.

## **28.- MONTAGE DER POLSTERUNGEN.-**

Nehmen Sie zuerst das obere Rohr der Beine (26) und führen Sie es in die Beinhalterung (3) ein, Abbildung 20. Platzieren Sie die Polsterungen (91) in den runden oberen Rohren der Beinhalterung, Abbildung 20.

Realisieren Sie die selbe Montage für die unteren Polsterungen (91).

Platzieren Sie den Verschlussdeckel (79) auf die Enden der Polsterungen (91), Abbildung 20.

29. Befestigen Sie das Ende des Kabels (64) mit dem Karabiner (59) und der Kette (58), Abbildung 20.

### **30.- MONTAJE ASIENTO Y RESPALDO GLUTEOS.-**

Nehmen Sie den Sitz (40) und positionieren Sie ihn auf die Sitzhalterung (19), Abbildung 21. Schrauben Sie ihn mit den Schrauben (115) und den Unterlegscheiben (119) fest.

Nehmen Sie die Rückenlehne (38) und schrauben Sie diese an die Halterung der Bauchmuskeln (17), wie es die Abbildung 21 zeigt.

Benutzen Sie die Schrauben (112) und die Unterlegscheiben (119)

Nehmen Sie die Kopfstütze (42) und schrauben Sie sie an den Hauptkörper (5) fest, Abbildung 21.

Benutzen Sie die Schrauben (115) und die Unterlegscheiben (119) und schrauben Sie die Rückenlehne fest, Abbildung 21.

### **31. MONTAGE SITZ UND GESÄBLEHNE.-**

Führen Sie die Rückenhalterung in den Ausgang des Rohrs der Gesäßhalterung (8) ein, Abbildung 22.

Positionieren Sie in einer der Löcher die Distanz der Halterung der Rückenlehne und lösen Sie den Griff (56).

Nehmen Sie die Rückenlehne (39) und schrauben Sie sie an die Halterung der Rückenlehne an (27), Abbildung 27.

Benutzen Sie die Schrauben (115) und Unterlegscheiben und schrauben Sie die Rückenlehne an (119), Abbildung 22.

Nehmen Sie den Sitz (41) und platzieren Sie ihn an die Sitzhalterung (8), Abbildung 22. Benutzen Sie die Schrauben (115) und Unterlegscheiben (119).

### **32. MONTAGE SITZ UND GESÄBLEHNE.-**

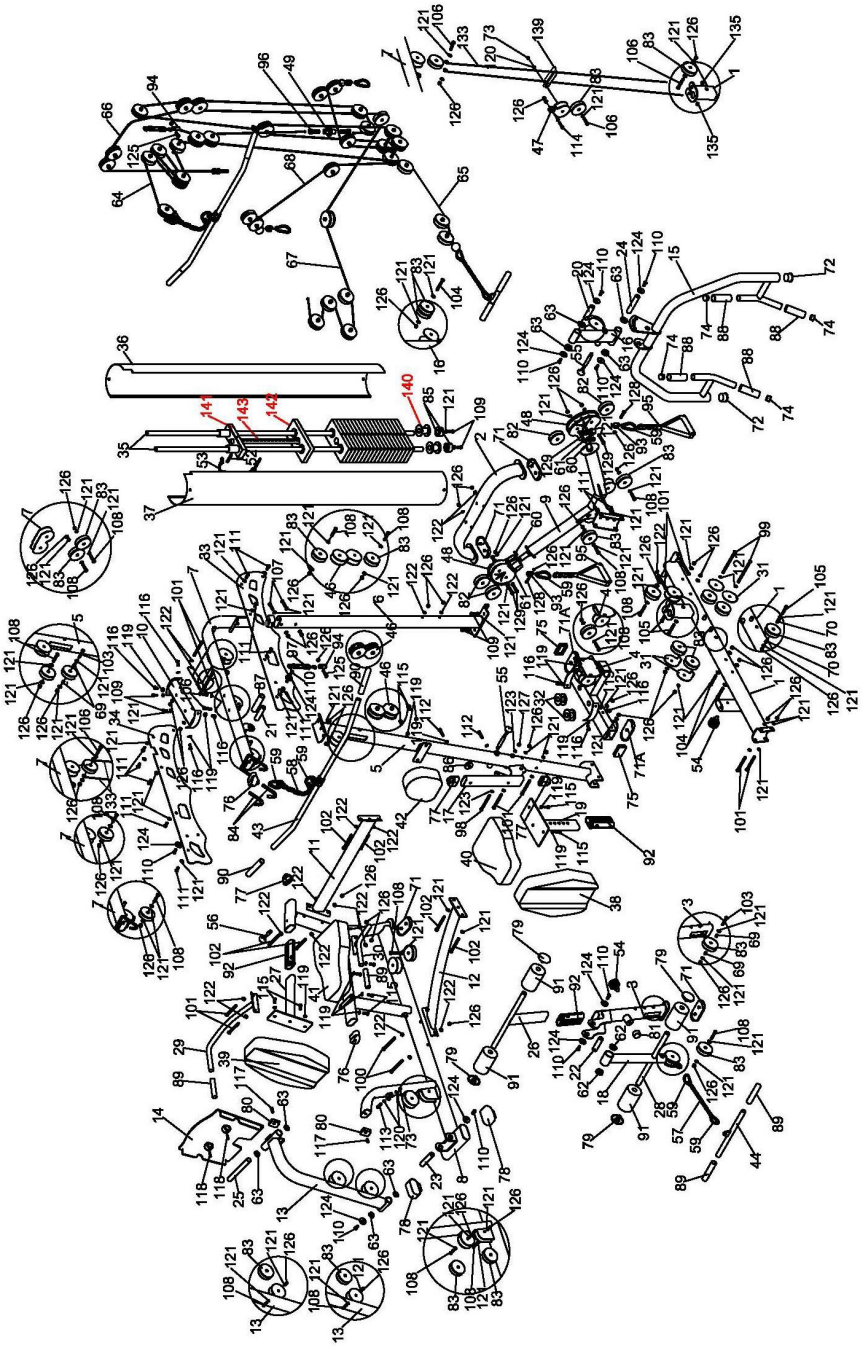
Positionieren Sie das vordere linke Schutzgehäuse und das vordere rechte Schutzgehäuse (36 und 37) auf der oberen Halterung des Gehäuses (10), Abbildung 23. Benutzen Sie die Schrauben (116) mit den Unterlegscheiben (119), Abbildung 23.

Befestigen Sie das Gehäuse an die obere Halterung (4), Abbildung 23. Benutzen Sie die Schrauben (116) mit den Unterlegscheiben (119), Abbildung 23.

Zögern Sie nicht den Kundendienst zu kontaktieren, sollten Sie weitere Fragen haben.

**BH BEHÄLT SICH DAS RECHT VOR ANGABEN OHNE VORHERIGE ANKÜNDIGUNG ZU VERÄNDERN.**

G156



**Para pedido de repuesto:** Indicar el código de la pieza y la cantidad

**To order replacement parts:** State the part code and Quantity

**Pour toute commande pièces détachées:** Indiquer le code de la pièce et la quantité

**Bestellung von Ersatzteilen:** Bitte angeben Teil-code und Menge

**Para encomenda de peça de recambio:** Indicar o código da peça ea quantidade

**Per ordinare pezzi di ricambio:** Indicare il codice del pezzo e la quantità

**Bestellen van vervangingsonderdelen:** Geef het deel code en de hoeveelheid

**Ejemplo / E.g. / Exemple / Beispiel / Exemplo /Esempio / Bijvoorbeeld:**  
G156001 1

Nº	Code	Nº	Code	Nº	Code
1	G156001	47	G156047	95	G156095
2	G156002	48	G156048	96	G156096
3	G156003	49	G156049	97	G156097
4	G156004	52	G156052	98	G156098
5	G156005	53	G156053	99	G156099
6	G156006	54	G156054	100	G156100
7	G156007	55	G156055	101	G156101
8	G156008	56	G156056	102	G156102
9	G156009	57	G156057	103	G156103
10	G156010	58	G156058	104	G156104
11	G156011	59	G156059	105	G156105
12	G156012	60	G156060	106	G156106
13	G156013	61	G156061	107	G156107
14	G156014A	62	G156062	108	G156108
15	G156015	63	G156063	109	G156109
16	G156016	64	G156064	110	G156110
17	G156017	65	G156065	111	G156111
18	G156018	66	G156066	112	G156112
19	G156019	67	G156067	113	G156113
20	G156020	68	G156068	114	G156114
21	G156021	69	G156069	115	G156115
22	G156022	70	G156070	116	G156116

23	G156023	71	G156071	117	G156117
24	G156024	72	G156072	118	G156118
25	G156025	73	G156073	119	G156119
26	G156026	74	G156074	120	G156120
27	G156027	75	G156075	121	G156121
28	G156028	76	G156076	122	G156122
29	G156029	77	G156077	123	G156123
30	G156030	78	G156078	124	G156124
31	G156031	79	G156079	125	G156125
33	G156033A	80	G156080	126	G156126
34	G156034A	81	G156081	127	G156127
35	G156035	82	G156082	128	G156128
36	G156036	83	G156083	133	G156133
37	G156037A	84	G156084	134	G156134
38	G156038A	85	G156085	135	G156135
39	G156039A	86	G156086	138	G156138
40	G156040A	87	G156087	139	G156139
41	G156041A	88	G156088	140	G156140
42	G156042A	89	G156089	141	G156141
43	G156043	90	G156090	142	G156142
44	G156044	91	G156091	143	G156143
45	G156045	92	G156092		
46	G156046	93	G156093		

**BH FITNESS SPAIN**

EXERCYCLE,S.L.  
(Manufacturer)  
P.O.BOX 195  
01080 VITORIA (SPAIN)  
Tel.: +34 945 29 02 58  
Fax: +34 945 29 00 49  
e-mail: sat@bhfitness.com  
www.bhfitness.com

**POST-VENTA**

Tel: +34 945 292 012 /  
902 170 258  
Fax: +34 945 56 05 27  
e-mail: sat@bhfitness.com

**BH FITNESS NORTH AMERICA**

620 N. 2nd Street, St. Charles  
MO 63301  
Tel: + 1 636 487 0050  
Toll Free: +1 866 325 2339  
e-mail:  
fitness@bhnorthamerica.com  
www.bhfitnessusa.com  
www.bhfitnesscanada.ca

**BH FITNESS ASIA**

BH Asia Ltd.  
No.80, Jhongshan Rd.,  
Daya Dist.,  
Taichung City 42841,  
Taiwan. R.O.C.  
Tel.: +886 4 25609200  
Fax: +886 4 25609280  
E-mail: info@bhasia.com.tw

**BH FITNESS PORTUGAL**

Rua do Caminho Branco Lote 8,  
ZI Oiã  
3770-068 Oliveira do Bairro  
PORTUGAL  
Tel.: +351 234 729 510  
e-mail: info@bhfitness.pt

**BH SERVICE PORTUGAL**

Tel.: +351 234 729 510  
e-mail: sat@bhfitness.pt

**BH GERMANY GmbH**

Grasstrasse 13  
45356 ESSEN  
GERMANY  
Tel: +49 2015 997018  
e-mail:  
technik@bhgermany.com

**BH FITNESS MEXICO**

BH Exercycle de México S.A. de  
CV  
Eje 132 / 136  
Zona Industrial, 2A Secc.  
78395 San Luis Potosí  
S:L:P: MÉXICO  
Tel.: +52 (444) 824 00 29  
Fax: +52 (444) 824 00 31  
www.bhlatam.com.mx

**BH FITNESS UK**

Tel: +44 2037347554  
e-mail:  
sales.uk@bhfitness.com

**AFTER SALES – UK**

Tel.: +44 2074425525  
e-mail:  
service.uk@bhfitness.com

**BH FITNESS CHINA**

BH China Co., Ltd.  
Block A, NO.68, Branch Lane  
455, Lane 822,  
Zhen Nan RD., Li Zi Yuan,  
Putuo, Shanghai 200331, P.R.C.  
Tel: +86-021-5284 6694  
Fax: +86-021-5284 6814  
e-mail: info@i-bh.cn

**BH FITNESS FRANCE****SAV FRANCE**

Tel : +33 (0) 559423419  
Fax : +33 0810 000 290  
savfrance@bhfitness.com

**BH SE RESERVA EL DERECHO A MODIFICAR LAS ESPECIFICACIONES DE SUS PRODUCTOS SIN PREVIO AVISO.**

**SPECIFICATIONS MAY BE CHANGED WITHOUT PRIOR NOTICE DUE TO OUR PROGRAMME OF CONTINUOUS PRODUCT DEVELOPMENT.**

**BH SE RÉSERVE LE DROIT DE MODIFIER LES SPECIFICATIONS DE SES PRODUITS SANS PRÉAVIS.**

**BH BEHALT SICH DAS RECHT VOR, ÄNDERUNGEN DER MODELL-ANGABEN OHRE VORHERIGE ANKÜNDIGUNG VORZUNEHMEN.**

**DATI TECNICI E COMMERCIALI RELATIVI AGLI ARTICOLI DEL PRESENTE CATALOGO POSSONO ESSERE SOGGETTI A VARIAZIONI SENZA ALCUN PRAVVISIO.**

**BH RESERVA O DIREITO DE PODER MODIFICAR AS ESPECIFICAÇÕES DOS SEUS EQUIPAMENTOS SEM AVISO PRÉVIO.**

**DOOR KONSTANTE PRODUKTVERNIEUWING EN VERBETERING HOUDEN WIJ ONS HET RECHT VAN WIJZIGING VOOR ZONDER VOORAFGAAND BERICHT.**