

**Instrucciones de montaje y utilización
Instructions for assembly and use
Instructions de montage et utilisation
Montage und gebrauchsanleitung
Instruções de montagem e utilização
Istruzioni di montaggio e uso
Montage-en gebruiksinstructies**

Fig.1

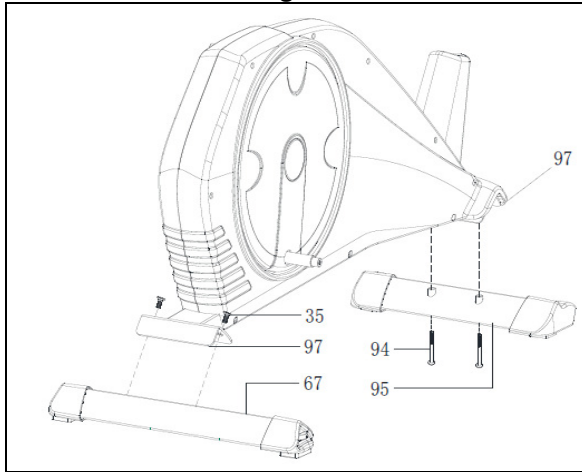


Fig.2

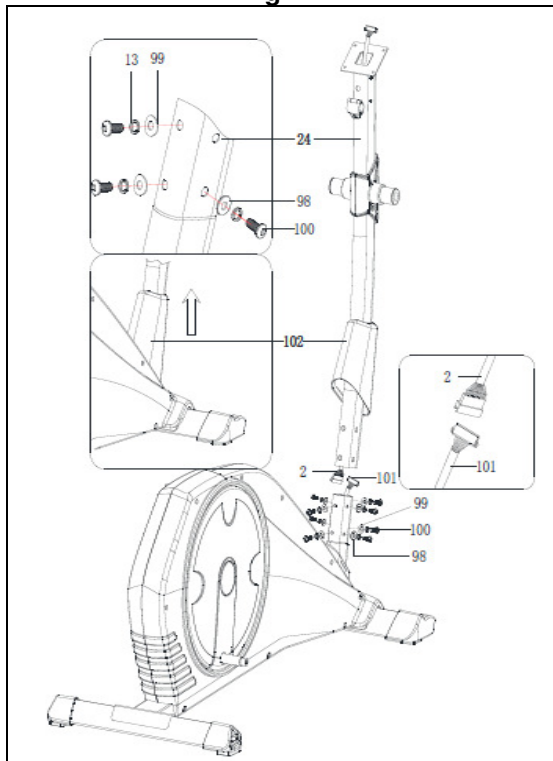


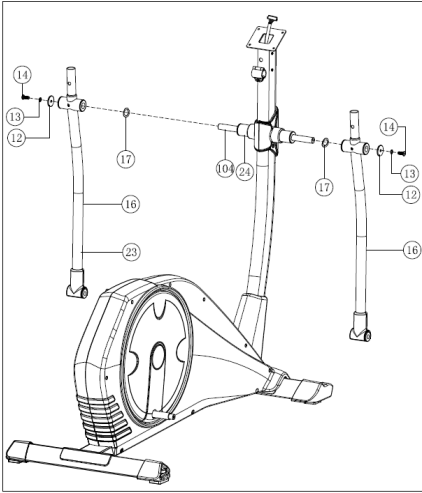
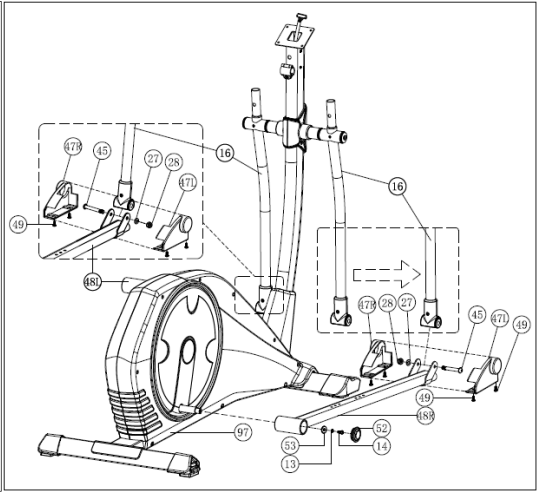
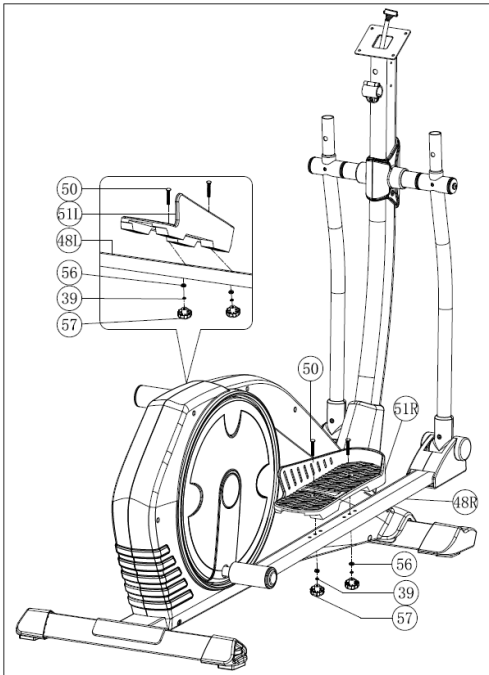
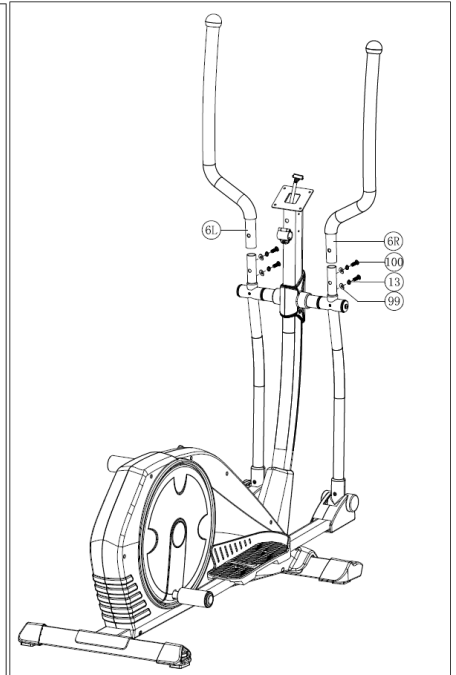
Fig.3**Fig.4****Fig.5****Fig.6**

Fig.7

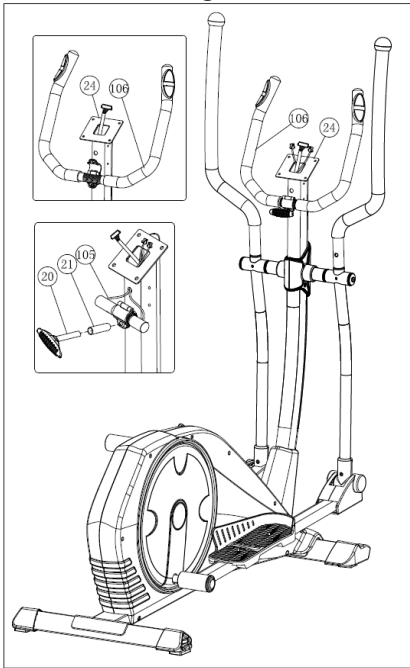


Fig.8

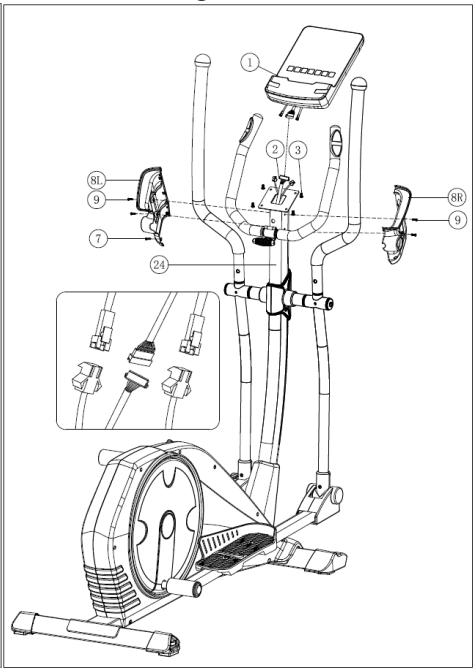


Fig.9

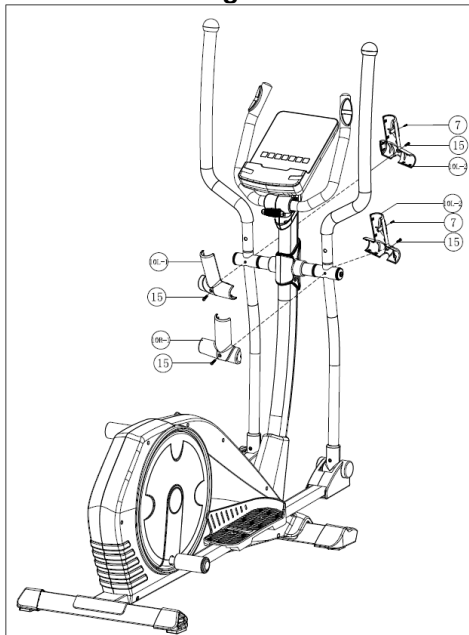


Fig.10

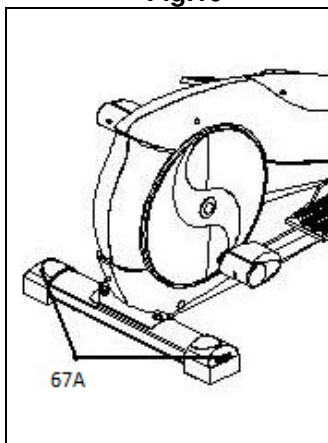
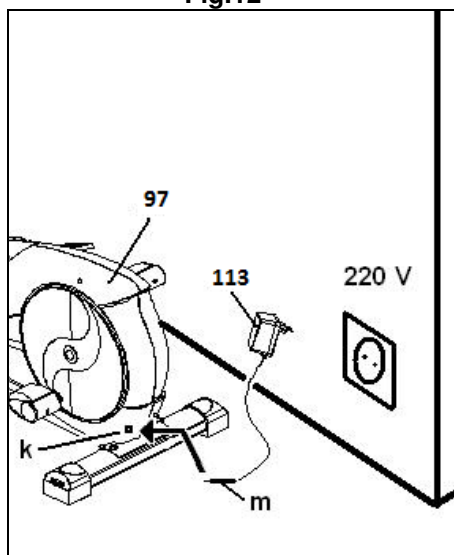


Fig.11



Fig.12



INSTRUCCIONES DE SEGURIDAD.-

Antes de comenzar cualquier programa de ejercicio, consulte a su médico. Se recomienda la realización de un examen físico completo.

Trabaje en el nivel de ejercicio recomendado, no llegue al agotamiento. Si siente dolor o molestias de cualquier tipo, pare el ejercicio inmediatamente y acuda a su médico.

Utilice el aparato sobre una superficie sólida y nivelada, con algún tipo de protección para el suelo o alfombra. Por razones de seguridad, el equipo deberá disponer a su alrededor de un espacio libre no inferior a 1 m.

No permita a los niños jugar con este aparato o a su alrededor. Mantenga las manos alejadas de las partes en movimiento.

Compruebe la elíptica antes de comenzar el ejercicio, para asegurarse de que se han montado todas las piezas y que las tuercas, tornillos, pedales y brazos se han apretado correctamente antes del uso. Ningún dispositivo de ajuste que pueda interferir con el movimiento del usuario debe sobresalir de la máquina.

Especial cuidado debe tenerse con la unión entre los tubos de pedales y los brazos oscilantes superiores. Los dedos pueden quedar atrapados en este punto causando lesiones.

Utilice prendas y calzado apropiados para el ejercicio físico. No utilice prendas sueltas. No utilice calzado con suela de cuero o tacones altos.

Este aparato ha sido probado y cumple con la norma EN957 bajo la

clase H.B. adecuado sólo para uso doméstico. Peso máximo del usuario 125kg. El frenado es independiente de la velocidad.

IMPORTANTE.-

Lea las instrucciones detenidamente antes de proceder con el montaje.

Retire todas las partes del cartón de embalaje e identifíquelas con respecto al listado, para asegurarse de que no falta ninguna.

No elimine el cartón hasta haber montado la elíptica completamente.

Utilice el aparato siempre de acuerdo con las instrucciones. Si encuentra algún componente defectuoso durante el montaje o comprobación del aparato, o si oye algún ruido extraño durante la utilización, pare.

No utilice este aparato hasta que se haya solucionado el problema.

INSTRUCCIONES PARA EL EJERCICIO.-

El uso de la ELÍPTICA le reportará diferentes beneficios, mejorará su condición física, tono muscular y, junto con una dieta baja en calorías, le ayudará a perder peso.

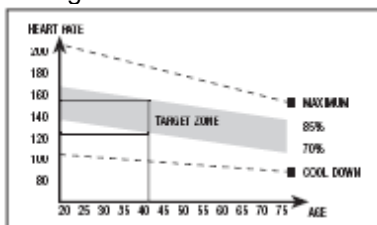
1 La fase de calentamiento.

Esta fase acelera la circulación sanguínea en el cuerpo y pone a tono los músculos para el ejercicio. También reduce el riesgo de calambres y lesiones musculares. Es aconsejable realizar algunos ejercicios de estiramiento, según se muestra más adelante. Realice cada estiramiento aproximadamente durante 30 segundos, no fuerce los músculos. Si siente dolor, PARE.



2. La fase de ejercicio.

En esta fase se realiza el esfuerzo más importante. Tras el ejercicio regular, los músculos de las piernas aumentarán su flexibilidad. Es muy importante mantener un ritmo constante. El ritmo de ejercicio será lo bastante alto para aumentar las pulsaciones hasta la zona objetivo que se muestra en el gráfico siguiente.



Esta fase debería durar un mínimo de 12 minutos aunque se recomienda a la mayoría de la gente comenzar con períodos de 10-15 minutos.

3. La fase de relajación

Esta fase permite la relajación del sistema cardiovascular y muscular. Se trata de una repetición de los ejercicios de calentamiento, por ejemplo, reduciendo el ritmo, y continuando aproximadamente 5 minutos. Repita los ejercicios de estiramiento, y recuerde no forzar los músculos.

Según transcurran los días, necesitará entrenamiento más prolongados y de mayor intensidad. Es recomendable ejercitarse un mínimo de tres días por semana, en días alternos.

Tonificación muscular.

Para tonificar los músculos durante el ejercicio deberá seleccionar una resistencia alta. Esto implicará una mayor tensión sobre la musculatura de las piernas y quizás deba reducir el tiempo del ejercicio. Si también desea mejorar su forma física general, deberá cambiar su programa de entrenamiento. Realice los ejercicios de calentamiento y relajación de costumbre, pero cuando esté llegando al final de la fase de ejercicio, aumente la resistencia para someter sus piernas a un mayor esfuerzo. Deberá reducir la velocidad para mantener el ritmo cardíaco en la zona objetivo.

Pérdida de peso.

En este caso, el factor importante es el esfuerzo realizado. Cuando más intenso y más prolongado sea el trabajo, mayor será la cantidad de calorías quemadas. Efectivamente, el trabajo es el mismo que se realiza para mejorar la condición físico, pero el objetivo es diferente.

INDICACIONES GENERALES.-

Lea atentamente las instrucciones de este manual. Este le da indicaciones importantes sobre el montaje, seguridad y uso de la máquina.

1 Esta unidad está diseñada para uso en casa. El peso de usuario no debe exceder de 105Kg.

2 Mantenga las manos alejadas de cualquiera de las partes móviles de la unidad.

3 Los padres y otras personas responsables de los niños deben tener en cuenta la naturaleza curiosa de estos y que puede llevarles a situaciones y conductas que pueden resultar peligrosas.

Esta unidad no ha de utilizarse en ningún caso como juguete.

4 Es responsabilidad del propietario asegurarse que todos los usuarios de la máquina estén adecuados e informados sobre todas las precauciones necesarias.

5 Su unidad sólo puede ser usada por una persona al mismo tiempo.

6 Utilice prendas de vestir y calzado adecuado. Átase los cordones correctamente.

1. INSTRUCCIONES DE MONTAJE.-

Saque la unidad de la caja y compruebe que tiene todas las piezas.

Se recomienda la ayuda de una segunda persona para la realización de este montaje.

(97) Cuerpo principal.

(24) Tubo de remo.

(106) Tubo manillar.

(95) Tubo caballete delantero con ruedas.

(67) Tubo caballete trasero con tacos regulables.

(51L) Apoya pies Izquierdo.

(51R) Apoya pies Derecho.

(48L) Pedal pie izquierdo.

(48R) Pedal pie derecho.

(16L) Brazo superior izquierdo.

(16R) Brazo superior derecho

(1) Monitor.

(47L) Tapas embellecedoras inferiores, izquierda (L) de las rotulas de bastones.

(47R) Tapas embellecedoras inferiores, derecha (R) de las rotulas de bastones.

(52) Tapa trasera embellecedora de pie izquierdo.

(52) Tapa trasera embellecedora de pie derecho.

(102) Tapa embellecedora inferior de remo.

(8L) Tapa embellecedora de remo L.

(8R) Tapa embellecedora de remo R.

(113) Transformador.

2. COLOCACIÓN DE LOS TUBOS CABALLETE.-

Acerque el tubo de caballete delantero con ruedas (95) al cuerpo central (97), posicionando las ruedas hacia delante de la unidad, Fig.1, introduzca los tornillos (94) y apriete fuertemente.

Coja el tubo caballete trasero (67) con tacos de regulación Fig.1. Introduzca los tornillos (35) y apriete fuertemente.

3. MONTAJE TAPA INFERIOR EMBELLECEDORA DE REMO.-

Coja el tubo de remo (102) e introduzca la carcasa embellecedora inferior de remo (24) en dirección a la flecha Fig.2.

4. MONTAJE TUBO REMO.-

Una vez se ha colocado en el tubo de remo la tapa embellecedora. Suelte de la parte inferior del tubo remo (24) los tornillos (100), junto con las arandelas (98) y (99).

Acerque el tubo de remo (24) hacia el tubo saliente del cuerpo principal (97) Fig.2.

Una el conector (2) que sale del tubo remo (24), con el conector (101) que sale del tubo saliente del cuerpo central (97), Fig.2.

Introduzca el tubo de remo (24) en el saliente del cuerpo principal (97), en dirección a la flecha, Fig.2, teniendo cuidado de no pillar los cables.

Baje la tapa embellecedora (102) del tubo remo (24) hasta el tubo base del cuerpo central (97), Fig.2.

5. MONTAJE DE LOS BRAZOS.-

Introduzca el eje giro de brazos (104) por los casquillos del tubo transversal del tubo remo (24), Fig.3 y déjelo centrado.

Coloque las arandelas separadoras (17) montandolas como indica la Fig.3, introduzca el brazo izquierdo (16L) (marcado con la letra L) en el eje giro brazos (104) Fig.3, a continuación coloque el brazo derecho (16R) (marcado con la letra R) en el otro extremo del eje giro brazos, coloque en los extremos del eje los tornillos con arandela (14) y las arandelas planas (12-13) y ayudándose de las dos llaves de tubo combinadas apriete fuertemente.

6. MONTAJE DE LOS PIES.-

Coja el pedal derecho (48R), Fig.8 (marcado con la letra R) e introdúzcalo en el eje de la biela (parte derecha de la máquina).

Seguido coja la arandela (13-53) y el tornillo (14) y atornille fuertemente.

Coloque la tapa trasera embellecedora de pie derecho (52), Fig.4.

Coja el pedal izquierdo (48L) Fig.4 (marcado con la letra L) e introdúzcalo en el eje parte izquierda de la máquina.

Seguido coja la arandela (13-53) y el tornillo (14) y atornille fuertemente.

Coloque la tapa trasera embellecedora de pie izquierdo (52), Fig.4.

7. MONTAJE DE LOS TUBOS DE PIES.-

Coja el pie derecho (48R), y posicónelo en la "U" de la parte inferior del brazo derecho (16R), Fig.4.

Introduzca el tornillo (45) como de indica en la Fig.4 y coja la arandela plana (27) y la tuerca autoblocante (28) y apriete fuertemente.

Coja el pie izquierdo (48L), y realice el mismo montaje que ha realizado para el montaje del pie derecho.

8. MONTAJE TAPAS LATERALES EJE GIRO BRAZOS CON LOS PIES.-

A continuación coloque las tapas embellecedoras (47L) y (47R) de los pies con la parte inferior de los bastones, en el lado derecho Fig.4. Atorníllelas con los tornillos (49).

Seguido realice la misma operación con las otras tapas (47L) y (47R) en el lado izquierdo.

9. MONTAJE DE LOS REPOSAPIES.-

A continuación suelte los tornillos (50) las arandelas planas (39-56) y las tuercas (57), posicione el reposapiés derecho (51R, marcado con la letra R) sobre el pie derecho (48R) de la unidad, Fig.5, (la posición izquierda y derecha en la unidad es siempre en la posición de hacer el ejercicio) coja las tuercas (57), las arandelas (39-56) y los tornillos (50), soltados anteriormente y apriete fuertemente.

Seguido posicione el reposapiés izquierdo (51L marcado con la letra L) sobre el pie derecho (48L), coloque las tuercas (57) las arandelas (39-56) y los tornillos (50), soltados anteriormente y apriete fuertemente.

10. MONTAJE DE LOS BRAZOS SUPERIORES.-

Coja el brazo superior izquierdo (6L) (marcado con la letra L).

Introduzca el brazo en el saliente del brazo inferior izquierdo (16L) haciendo coincidir las letras (L) Fig.6, coloque los tornillos (100) las tuercas ciegas (13-99) y apriete.

Seguido realice el mismo montaje con el brazo superior derecho (6R).

11. COLOCACIÓN DEL MANILLAR.-

Introduzca el cable (105) del hand-grip por la ranura como muestra en la Fig.7 y sáquelo por la parte superior del tubo soporte de brazos (24) como muestra en la Fig.7.

Coja el manillar (106), suelte los tornillos (20), posicione los extremos del manillar en la chapa de la parte superior del tubo remo (24) Fig.7. Atornille con los tornillos (20) soltados anteriormente.

12. MONTAJE MONITOR.- COLOCACIÓN CABLE REENVIO.

Tome el cable (2) que sale por la parte superior del tubo de remo (24) Fig.8 y enchúfelo al conector del electrónico (1).

COLOCACIÓN CABLE HAND-GRIP.

Tome los conectores (105) del HandGrip y enchúfelos a los conectores situados en la parte trasera del monitor (1), como muestra la Fig.8.

COLOCACIÓN DEL MONITOR.

Suelte los tornillos (3) Fig.8 de la parte trasera del monitor. Seguido coloque el monitor en dirección de la flecha sobre la chapa del tubo remo (24) Fig.8, introduciendo los cables en el interior del tubo remo y teniendo cuidado de no pillar los cables.

Coloque los tornillos (3) soltados anteriormente.

13. MONTAJE TAPAS CENTRALES.-

Coja la tapa embellecedora de remo L (8L) y la Tapa embellecedora de remo R (8R), posicíonelas en el tubo de remo (24) Fig.8. Y a continuación atornillelas con los tornillos (9).

14. MONTAJE TAPAS LATERALES EJE GIRO BRAZOS.-

Coja las tapas (10R) marcadas en el interior con la letra (R), y posicíonelas en el extremo del eje con los brazos en la parte derecha, según muestra la Fig.9 a continuación, atornillelas con los tornillos (7-15).

Realice el mismo montaje en el otro extremo del eje con las tapas (10L) marcadas en el interior con la letra (L).

ATENCIÓN: Es muy importante el reapretar todos los tornillos que han intervenido en el montaje de la maquina, a la semana aproximadamente de uso de la maquina, con ello evitaremos ruidos raros y posibles averías.

NIVELACIÓN.-

Una vez colocada la unidad en su lugar definitivo, para la realización del ejercicio, compruebe que el asentamiento en el suelo y su nivelación sean correctos. Esto se conseguirá roscando más o menos los pies regulables (67A) como muestra la Fig.10.

MOVIMIENTO Y ALMACENADO.-

La unidad está equipada con ruedas (95W) lo que hace más sencillo su movimiento. Las ruedas que se encuentran en la parte delantera de su unidad, le facilitarán la maniobra de colocar su unidad en el emplazamiento escogido, levantando, ligeramente por la parte delantera y empujando, como muestra la Fig.11. Guarde su máquina en un lugar seco con las menores variaciones de temperatura posible.

CONEXIÓN A LA RED.-

Introduzca la clavija de enganche (m) del transformador (113) en el punto de

conexión (k), del cuerpo central (97), (parte trasera inferior) y conecte el transformador de corriente a la red de 220 V, Fig.12.

EL FABRICANTE SE RESERVA EL DERECHO A MODIFICAR LAS ESPECIFICACIONES DE SUS PRODUCTOS SIN PREVIO AVISO.

Para cualquier consulta, no dude en ponerse en contacto con el (S.A.T).Servicio de Asistencia Técnica, llamando al teléfono de atención al cliente (ver página final del presente manual).

SAFETY INSTRUCTIONS.-

Consult your doctor before starting any exercise program. It is advisable to undergo a complete physical examination.

Work at the recommended exercise level, do not overexert yourself. If you feel any pain or discomfort, stop exercising immediately and consult your doctor.

Use the appliance on a solid, flat surface, with some type of protection for the floor or carpet. In the interest of safety, the equipment must have at least 1 metre of free space around it.

Do not allow children to play with the equipment or in the immediate vicinity. Keep your hands well away from any of the moving parts.

Check the elliptical trainer before starting the exercise; to make sure that all of the parts are attached and that the nuts, bolts, pedals and focus bars have been tightened correctly prior to use.

Any adjustment device that could interfere with the user's movement should not be left projecting.

People should be careful with the joint place between pedal tubes and swing bar tubes. If fingers get stuck, injuries could be caused.

Wear appropriate clothing and footwear for the exercise. Do not use loose clothing. Do not wear leather soled shoes or footwear with high heels.

This appliance has been tested and it complies with standard EN957 under class H.B., suitable for domestic use only. Maximum user weight 105kg. Braking is independent of speed.

IMPORTANT.-

Read the instructions carefully before proceeding to assemble the equipment.

Remove all the parts from the cardboard packaging and check them against the parts list to ensure that there is nothing missing.

Do not throw the cardboard away until the elliptical trainer is fully assembled.

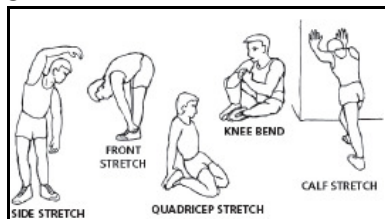
Always use the appliance in accordance with the instructions. If you discover any defective component while assembling or checking the equipment, or if you hear any strange noise during exercise then stop. Do not use the appliance until the problem has been resolved.

EXERCISE INSTRUCTIONS.-

Use of the ELLIPTICAL TRAINER offers various benefits; it will improve fitness, muscle tone and when used in conjunction with a calorie controlled diet it will help you to lose weight.

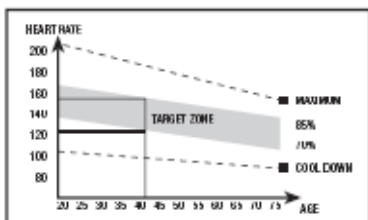
1, Warm-up phase

This phase speeds up the body's blood circulation and gets the muscles ready for exercise. It also reduces the risk of cramp and sprains. It is advisable to do some stretching exercises, as shown below. Each stretch should last approximately 30 seconds, do not overexert the muscles. If you feel pain, STOP.



2. Exercise phase

This phase requires the greatest physical exertion. After regular exercise the leg muscles will become more flexible. It is important to keep the rhythm constant. The rhythm of the exercise should be fast enough to bring the heart rate into the target area, as shown on the following graph:



This phase should last at least 12 minutes, although it is advisable for most people to start off with sessions of 10-15 minutes.

3. Cool-down phase

This phase allows the cardiovascular and muscle system to relax. It consists of repeating the warm-up exercises, i.e. reducing the rhythm and continuing for approximately 5 minutes. Repeat the stretching exercises but remember not to overexert the muscles.

Eventually your training sessions will have to become longer and more intensive. It is advisable to exercise at least three days per week, on alternate days.

Muscle toning

You should select a high exertion level in order to tone muscles during exercise. This entails greater stress on the leg muscles, so it may be wise to reduce exercise times. If you also wish to improve your overall fitness then you should change your training

program. ... Do the warm-up and cooldown exercises as normal but when you are reaching the end of the exercise phase, increase the exertion level in order to make your legs work harder. You should reduce speed in order to keep your heart rate within the target area.

Weight loss

In this case the important factor is the effort made. The more intense and the longer the session, the greater the number of calories burned. Even though you are doing the same work as you do to improve fitness, the objective has changed.

GENERAL INSTRUCTIONS.-

Carefully read through the instructions contained in this manual. It provides you with important information about assembly, safety and use of the machine.

1 This unit has been designed for home use. The user weight does not have to exceed 125kg

2 Keep your hands well away from any of the moving parts.

3 Parents and/or those responsible for children should always take their curious nature into account and how this can often lead to hazardous situations and be behaviour resulting in accidents. This unit does not have to be used in any case like toy.

4 The owner is responsible for ensuring that anyone who uses the machine is duly informed about the necessary precautions.

5 Your unit can only be used by one person at a time.

6 Use suitable clothing and footwear. Tie up your shoelace correctly.

1. ASSEMBLY INSTRUCTIONS.-

Take the unit out of its box and make sure that all of the pieces are there:

The assistance of a second person is recommended when assembling this unit.

- (97) Main body.
- (24) Main post.
- (106) Handlebar tube.
- (95) Front stabiliser bar with wheels.
- (67) Rear stabiliser bar with adjustable feet.
- (51L) Left footrest.
- (51R) Right footrest.
- (48L) Pedal left foot.
- (48R) Pedal right foot.
- (16L) Top focus bar, left.
- (16R) Top focus bar, right.
- (1) Monitor.
- (21L) Bottom trim covers, left and right. (L) for the knuckle joints on the focus bars.
- (21R) Bottom trim covers, left and right (R) for the knuckle joints on the focus bars.
- (52) Bottom cover, left foot.
- (52) Bottom cover, right foot.
- (102) Bottom post cover.
- (8L) Post cover L.
- (8R) Post cover R.
- (113) Transformer.

2. FITTING THE STABILISER BARS.-

Bring the front stabiliser bar with wheels (95) to the main body (97) positioning the wheels at the front of the unit, Fig.1, insert screws (52) and tighten securely. Take the rear stabiliser bar with adjustable feet (67), Fig.1, insert the bolts (35) and tighten securely.

3. FITTING THE BOTTOM POST COVER.-

Take the main post (102) and insert the bottom post cover (24) in the direction of the arrow, Fig.2.

4. FITTING THE MAIN POST.-

Once the bottom post cover, is fitted, remove the screws (100) and washers (98) and (99) from the bottom of the main post (24).

Bring the main post (24) up to boss on the main body (97), Fig.2.

Plug connector (2), coming out of the main post (24), into connector (101), coming out of the boss on the main body (97), Fig.2.

Slip the main post (24) over the boss (97) on the main body in the direction of the arrow, Fig.2, making sure not to snag any of the cables.

Lower the bottom trim section (102) for the main post (24) down over the boss section of the main body (97), Fig.2.

5. FITTING THE FOCUS BARS.-

Insert the focus bar spindle (104) through the spacer bushes on the main post (24), Fig.3, leaving it centred.

Fit the spacer washers (17) as shown in Fig.3. Insert the left focus bar (16L) (marked with the letter "L") onto the focus bar spindle (104), Fig.3, then fit the right focus bar (16R) (marked with the letter "R") on the other end of the spindle. Fit the washered bolts (14) and the flat washers (12-13) and with the help of the box spanners tighten securely.

6. FITTING THE FEET.-

Take the right pedal (48R), Fig.4, (marked with the letter "R") and slide it onto the crank shaft on the right-hand side of the machine.

Now take washer (13-53) and bolt (14) and tighten securely.

Attach the bottom cover for the right foot (52), Fig.4.

Take the left pedal (48L), Fig.4, (marked with the letter "L") and slide it onto the shaft on the left-hand side of the machine.

Now take washer (13-53) and bolt (14) and tighten securely.

Attach the bottom cover for the left foot (52), Fig.4.

7. FITTING THE FOOT BARS.-

Take the right foot bar (48R) and position it on the "U" at the bottom of the right focus bar (16R), Fig.4. Insert screw (45), as shown in Fig.4, then fit the flat washer (27) and the self locking nut (28), and tighten securely.

Take the left foot bar (48L) and go through the same assembly procedure as with the right.

8. FITTING THE FOCUS BAR SIDE COVERS TO THE FOOT BARS.-

Next fit the footrest covers (47L) & (47R) with the bottom of the joints on the right side, Fig.4. Use screws (49) to screw them together. Then do the same with the other covers (47L) & (47R) on the left-hand side.

9. FITTING THE FOOTRESTS.-

Next, remove the screws (50), the flat washers (39-56) and the nuts (57) and position the right footrest (51R) marked with the letter "R" on top of the unit's right foot (48R), Fig.5, (left and right refers to the user's position doing

exercise) refit the screws (57), the washers (39-56) and the screws (50) removed previously and tighten securely.

Next, position the left footrest (51L) marked with the letter "L" on top of the left foot (48L), refit the nuts (57), the washers (39-56) and the screws (50) removed previously and tighten securely.

10. FITTING THE UPPER FOCUS BARS.-

Take the top left bar (6L) (marked with the letter "L"). Insert the top bar onto the bottom left focus bar (16L), lining up the letters (L), Fig.6, fit the screws (100), the cap nuts (13-99) and tighten securely. Now go through the same procedure for the top right focus bar (6R).

11. FITTING THE HANDLEBAR.-

Insert the hand-grip cable (105) in through the slot, as shown in Fig.7, and pull it out through the top of the focus bar support (24), as shown in Fig.7.

Take the handlebar (106), remove screws (20), position the ends of the handlebar on the plate at the top of the main post (24), Fig.7. Refit the screws (20) removed previously.

12. FITTING MONITOR.-

ATTACHING THE FEEDBACK CABLE.

Take hold of the cable (2), which is sticking up out of the main post (24), Fig.8, and plug it into the connector of the electronic unit (1), as shown in Fig.8.

FITTING THE HAND-GRIP CABLE.

Take hold of the Hand-grip connectors (105), sticking out of the main post (24), and plug them into the

connectors located at the back of the monitor (1), as shown in Fig.8.

ATTACHING THE MONITOR.-

Release screws (3), Fig.8, at the back of the monitor.

Next, slide the front of the monitor onto the plate on top of the main post (24) in the direction of the arrow, Fig.8, push the cables down into the main post making sure not to pinch any of the cables. Replace the screws (3) removed previously.

13. FITTING THE CENTRAL COVERS.-

Take post cover L (8L) and post cover R (8R) and position them on the main post (24), Fig.8. Now use the screws (9) to attach them to the post.

14. FITTING THE FOCUS BAR SIDE COVERS.-

Take the covers (10R), marked on the inside with the letter "R", and position them at the spindle end with the bars on the right hand side, as shown in Fig.9. Now use screws and (7-15) to attach them. Carry out the same procedure at the other end of the bar using the covers (10L) marked on the inside with the letter "L".

ATTENTION: It is important to retighten all of the screws involved in assembling the machine after approximately a week of use as this will prevent any strange noises and possible damage.

LEVELLING.-

Once the unit has been placed into its final position, make sure that it sits flat on the floor and that it is level. This can be achieved by screwing the adjustable feet (67A) up or down, as shown in Fig.10.

MOVEMENT & STORAGE.-

The unit is equipped with wheels (95W) to make it easier to move. The wheels located at the front of your unit make it easier to move it into a chosen position, by lifting the rear of the unit up slightly and pushing it, as shown in Fig.11. Store your unit in a dry place, preferably not subject to changes in temperature.

MAINS CONNECTION.-

Insert the jack (m) on the transformer (113) into the connection hole (k) on the main body (97) (bottom, rear of the machine) and then plug the transformer into a 220 V mains supply, Fig.12.

THE MANUFACTURER RESERVES THE RIGHT TO MODIFY THE SPECIFICATIONS OF ITS PRODUCTS WITHOUT PRIOR NOTICE

Do not hesitate to get touch with the Technical Assistance Service if you have any queries by phoning customer services (see last page in manual)

CONSIGNES DE SÉCURITÉ.-

Avant de commencer tout exercice, demandez l'avis de votre médecin. Il est conseillé de passer un examen médical complet.

Travaillez le niveau d'exercice recommandé, ne pas aller jusqu'à l'épuisement. En cas de douleur ou de malaise, arrêtez immédiatement l'exercice et consultez votre médecin.

Cet appareil doit être posé sur une surface solide et bien nivelée avec une protection ou un tapis au sol. Pour mesure de sécurité, prévoir autour de la machine un dégagement d'au moins 1 mètre.

Il est interdit aux enfants de jouer avec cet appareil ni aux abords de celui-ci. Les mains doivent être tenues à l'écart des parties amovibles de l'appareil.

Avant de commencer l'exercice, vérifiez si toutes les pièces ont bien été montées sur la machine et si les écrous, vis, pédales et bras sont bien fixés.

L'utilisateur de la machine doit porter des vêtements et des chaussures appropriés pour l'exercice physique. Ne pas porter de vêtements amples, ni des chaussures à semelle en cuir ni à talons hauts.

Cet appareil a été testé et répond à la norme EN957 classe H.B. apte pour l'usage domestique uniquement. Poids maximum de l'utilisateur: 105kg. Le freinage est indépendant de la vitesse.

REMARQUES IMPORTANTES.-

Avant de monter la machine, lisez attentivement cette notice.

Sortiez toutes les pièces de l'emballage en carton et vérifiez sur la

liste qu'il ne manque aucun élément.

Ne pas jeter l'emballage avant d'avoir monté complètement la machine.

L'appareil doit toujours être utilisé selon les instructions.

Si au cours du montage ou de la vérification de l'appareil, vous constatez qu'un élément est défectueux ou si vous entendez un bruit étrange durant l'utilisation, ne pas utiliser la machine avant d'avoir résolu le problème.

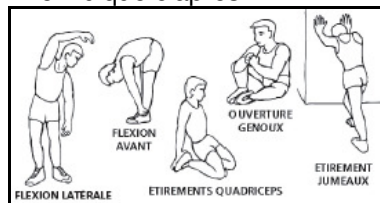
INSTRUCTIONS POUR

L'EXERCICE.-

L'utilisation de la BICYCLETTE ELLIPTIQUE vous apportera de nombreux avantages, améliorera votre forme physique, votre tonus musculaire et conjointement à une alimentation basse en calories, vous permettra même de perdre du poids.

1. Phase d'échauffement

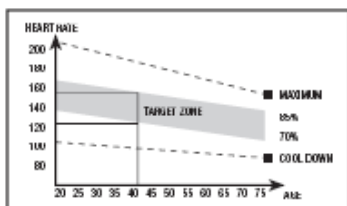
Cette phase accélère la circulation sanguine et prépare les muscles pour l'exercice. Elle réduit également les risques de crampes et de lésions musculaires. Il est conseillé de faire quelques exercices d'étirement comme indiqué ci-après.



Chaque étirement doit durer environ 30 secondes. Ne pas forcer les muscles. En cas de douleur, **ARRÊTEZ** l'exercice.

2. Phase de l'exercice

Il s'agit de la phase dans laquelle est réalisé l'exercice le plus important. Après l'exercice réalisé régulièrement, les muscles des jambes deviennent plus flexibles. Il est très important de maintenir un rythme constant. Le rythme de l'exercice sera suffisamment élevé pour augmenter les pulsations jusqu'à la zone-objectif indiquée sur le schéma suivant.



Cette phase devrait durer 12 minutes au moins quoi qu'il soit plutôt recommandé à la plupart des personnes de commencer par des exercices de 10 à 15 minutes.

3. Phase de relaxation

Cette phase permet le relâchement du système cardio-vasculaire et musculaire. Il s'agit d'une répétition des exercices d'échauffement. Exemple: réduire le rythme et en continuant environ 5 minutes, répétez les exercices d'étirement et n'oubliez surtout pas de ne pas forcer les muscles.

Après plusieurs jours d'entraînement, les séances devront être plus longues et plus intenses. Il est recommandé de s'entraîner au moins trois jours par semaine et d'alterner ces journées d'entraînement durant la semaine.

Tonification musculaire

Pour tonifier les muscles durant l'exercice, il faudra sélectionner une

résistance élevée. Cela se traduira par une tension plus élevée également sur la musculature des jambes et il faudra peut être aussi réduire la durée de l'exercice. Si vous souhaitez améliorer votre forme physique en général, vous devrez modifier votre programme d'entraînement. Faites les exercices d'échauffement et de relaxation habituels et à la fin de phase de l'exercice, augmentez la résistance afin de soumettre vos jambes à un effort plus important. Vous devrez réduire la vitesse pour maintenir la fréquence cardiaque dans la zone-objectif.

Pour perdre du poids

Dans ce cas, l'effort réalisé est l'élément le plus important. Plus le travail sera intense et long, plus vous brûlerez de calories. En effet, le travail est le même que celui réalisé pour l'amélioration de la condition physique, mais l'objectif est différent.

INDICATIONS GÉNÉRALES.-

Lire très attentivement cette notice qui contient d'importantes instructions sur le montage, la sécurité et l'utilisation de l'appareil.

1 Cette unité a été conçue pour être utilisée chez soi. Le poids de l'utilisateur ne doit pas dépasser 125kg.

2 Les mains doivent être à l'écart de tout élément en mouvement de l'appareil.

3 Les parents ou autres personnes à qui des enfants ont été confiés doivent tenir compte de la curiosité innée de ceux-ci qui risque de les conduire à adopter les conduites dangereuses. Cet appareil ne doit absolument pas être utilisé comme un jouet.

4 Il incombe au propriétaire de l'appareil de s'assurer que tous les utilisateurs de la machine peuvent l'utiliser et qu'ils ont été dûment informés à propos des précautions à prendre et des consignes de sécurité.

5 Seule une personne à la fois peut monter sur l'appareil.

6 L'utilisateur de l'appareil doit porter des vêtements et des chaussures appropriés pour réaliser l'exercice.

1. MONTAGE.-

Déballer l'appareil et vérifiez qu'il ne manque aucune pièce.

Pour effectuer ce montage, il est conseillé de se faire aider par une autre personne.

(97) Corps principal.

(24) Tube rameur.

(106) Tube guidon.

(95) Tube support avant avec roulettes.

(67) Tube support arrière avec taquets réglables.

(51L) Repose pied gauche.

(51R) Repose pied droit.

(48L) Pédale pied gauche.

(48R) Pédale pied droit.

(16L) Bras supérieur gauche.

(16R) Bras supérieur droit.

(1) Moniteur.

(47R) Caches embellisseurs inférieurs, droite (R) des rotules de bâtons.

(47L) Caches embellisseurs inférieurs, gauche (L) des rotules de bâtons.

(52) Cache arrière embellisseur pied gauche.

(52) Cache arrière embellisseur pied droit.

(102) Cache inférieur rameur.

(8L) Cache rameur L.

(8R) Cache rameur R.

(113) Transformateur.

2. MONTAGE DES TUBES

SUPPORT.-

Approchez le tube du support avant avec roulettes (95) au corps central (97) en plaçant les roulettes vers l'avant de l'unité, Fig.1, introduire les vis (94) et vissez très fort.

Prendre le tube support arrière (67) avec les taquets de réglage, Fig.4. Introduire les vis (35) et vissez très fort.

3. MONTAGE CACHE

INFÉRIEUR DU RAMEUR.-

Prendre le tube rameur (102) et introduire la carcasse du cache inférieur du rameur (24) dans le sens de la flèche Fig.2.

4. MONTAGE TUBE RAMEUR.-

Après avoir placé le cache sur le tube rameur, dévissez les vis (100) de la partie inférieure du tube rameur (24) ainsi que les rondelles (98) et (99).

Approchez le tube rameur (24) vers le tube qui dépasse du corps principal (97) Fig.2.

Unissez le connecteur (2) qui dépasse du tube rameur (24) au connecteur (101) qui dépasse du tube du corps central (97), Fig.2.

Introduisez le tube rameur (24) dans celui qui dépasse du corps central (97), dans le sens indiqué par la flèche, Fig.2, en veillant à ne pas pincer les câbles.

Faire descendre le cache (102) du tube rameur (24) jusqu'au tube de base du corps central (97), Fig.2.

5. MONTAGE DES BRAS.-

Introduire l'axe de rotation des bras (104) dans les douilles du tube transversal du tube rameur (24), Fig.3, cet axe doit être bien centré.

Poser les rondelles de séparation (17) comme indiqué dans la Fig.3, introduire le bras gauche (16L) (portant la lettre L) dans l'axe de la rotation des bras (104) Fig.3, ensuite poser le bras droit (16R) (portant la lettre R) à l'autre extrémité de l'axe de rotation des bras, poser aux extrémités de l'axe, les vis et la rondelle (14), les rondelles plates (12-13) et visser solidement à l'aide des deux clés à tube combinées (A).

6. MONTAGE DES PIEDS.-

Prendre la pédale droite (48R) Fig.4 (signalée par la lettre R) et introduisez-la dans l'axe de la bielle (sur la droite de la machine).

Prendre la rondelle (13-53) de diamètre 25 et la vis (14) puis vissez fermement.

Placez le cache embellisseur du pied droite (52), Fig.4.

Prendre la pédale gauche (48L) Fig.4 (signalée par la lettre L) et introduisez-la dans l'axe du côté gauche de la machine.

Prendre la rondelle (13-53) et l'écrou (14) et vissez très fort.

Placez le cache embellisseur du pied gauche (52), Fig.4.

7. MONTAGE TUBES DES PIEDS.-

Prendre le pied droit (48R) et placez-le dans le "U" de la partie inférieure du bras droit (16R), Fig.4.

Introduire la vis (45) comme indiqué dans la Fig.4, prendre la rondelle plate (27) et l'écrou de sûreté (28) et visser solidement.

Prendre le pied gauche (48L) et faire de même que pour le montage du pied droit.

8. MONTAGE DES CACHES LATÉRAUX DE L'AXE DE ROTATION DES BRAS AVEC LES PIEDS.-

Placez le cache rameur L (47 L) et le cache rameur R (47R) des pieds ainsi que la partie inférieure des bâtons sur le côté droit Fig.4. Vissez-le entre eux par l'intermédiaire des vis (49).

Ensuite faire de même pour les autres caches (47L) et (47R) sur le côté gauche.

9. MONTAGE DES REPOSE-PIED.-

Ensuite, détachez les vis (50), les rondelles plates (39-56) et les Écrous (57), placez le repose-pied droit (51R signalé par la lettre R), sur le pied droit (48R) de l'unité, Fig.5, (la position gauche et la position droite sur l'unité sont toujours les positions sur lesquels est effectué l'exercice), prendre les Écrous (57), les rondelles (39-56) et les vis (50), détachés auparavant et visser très fort.

Placez le repose-pied gauche (51L signalé par la lettre L), sur le pied gauche (48L), placez les Écrous (57) les rondelles (39-56) et les vis (50), détachés précédemment et vissez très fort.

10. MONTAGE DES BRAS SUPÉRIEURS.-

Prendre le bras supérieur gauche (6L) (signalé par la lettre L).

Introduire le bras dans l'élément qui dépasse du bras inférieur gauche (16L) en faisant concorder les lettres (L), Fig.6, posez les vis (100), les écrous aveugles (13-99) et vissez. Faire le même montage pour le bras supérieur droit (6R).

11. MISE EN PLACE DU GUIDON.-

Introduire le câble (105) de l'hand-grip dans la rainure, comme indiqué dans la Fig.7. et le faire sortir par la partie supérieure du tube du support des bras (24) comme indiqué sur la Fig.7. Prendre le guidon (106), dévissez les vis (20), placez les extrémités du guidon sur la plaque de la partie supérieure du tube rameur (24) Fig.7. Vissez avec les vis (20) dévissées précédemment.

12. MISE EN PLACE DU MONITEUR ÉLECTRONIQUE.- POSE DU CÂBLE DE RENVOI.

Prendre le câble (2) qui dépasse de la partie supérieure du tube rameur (24), Fig.8 et connectez-le au connecteur du moniteur (1), comme indiqué dans la Fig.8.

MISE EN PLACE DU CÂBLE HAND-GRIP.

Prendre les connecteurs (105) du Hand-Grip qui dépasse de la partie supérieure du tube rameur (24) et connectez-les aux connecteurs placés derrière le moniteur (1), comme indiqué sur la Fig.8.

MISE EN PLACE DU MONITEUR

Dévissez les vis (3) Fig.8 posées derrière le moniteur.

Placez le moniteur dans le sens de la flèche sur la plaque du tube rameur (24) Fig.8, en introduisant les câbles à l'intérieur du tube rameur et en veillant à ne pas pincer ces derniers. Placez les vis (3) dévissées précédemment.

13. MONTAGE DES CACHES CENTRAUX.-

Prendre le cache rameur L (8L) et le cache rameur R (8R), les placer sur le

tube rameur (24) Fig.8 et visser ces éléments avec les vis (9).

14. MONTAGE DES CACHES LATÉRAUX DE L'AXE DE ROTATION DES BRAS.-

Prendre les caches (10R) portant à l'intérieur la lettre (R), placez-les à l'extrémité de l'axe avec les bras posés en partie droite, comme indiqué dans la Fig.9 et fixez-les avec les vis et (7-15).

Faire de même pour réaliser le montage à l'autre extrémité de l'axe avec les caches (10L) à l'intérieur desquels figure la lettre (L).

ATTENTION: Il est très important de bien revisser les vis utilisées pour le montage de la machine environ une semaine après utilisation de la machine afin d'éviter des bruits bizarres ainsi que d'éventuelles pannes.

NIVELLEMENT.-

Après avoir installé l'unité à l'emplacement qui lui a été réservé pour réaliser les exercices, vérifiez si l'assise au sol et le nivellement sont corrects. Pour ce faire, vissez plus ou moins les pieds réglables (67A) comme indiqué dans la Fig.10.

DÉPLACEMENT & RANGEMENT.-

Pour un déplacement facile, l'unité porte des roulettes (95W). Les roulettes placées en partie avant de l'unité simplifieront le déplacement de la machine car il suffit de la lever légèrement par la partie avant et de pousser, comme indiqué dans la Fig.11. La machine doit être rangée en lieu sec et à l'abri des écarts de températures.

BRANCHEMENT AU RÉSEAU.-

Introduire la fiche de branchement (m) du transformateur (113) dans le point de connexion (k) du corps central (97), (partie arrière inférieure) et connectez le transformateur de courant au secteur 220 V, Fig.12.

FABRICANT SE RÉSERVE LE DROIT DE MODIFIER LES CARACTÉRISTIQUES DE SES PRODUITS SANS PRÉAVIS.

Pour toute information complémentaire et en cas de doute sur le bon état de l'une quelconque partie de la machine, n'hésitez pas à appeler le Service d'Assistance Technique (SAT) au numéro de téléphone d'Assistance Clientèle qui figure à la dernière page de cette notice.

SICHERHEITSHINWEISE.-

Bevor Sie mit einem der Trainingsprogramme beginnen, konsultieren Sie bitte Ihren Arzt. Wir empfehlen dabei eine komplette Untersuchung. Arbeiten Sie mit dem empfohlenen Trainingsniveau, trainieren Sie niemals bis zur Erschöpfung. Wenn Schmerzen oder Beschwerden irgendeiner Art auftreten, unterbrechen Sie die Übung umgehend und suchen Sie Ihren Arzt auf.

Benutzen Sie das Gerät nur auf einer stabilen und ebenen Fläche und benutzen Sie eine Unterlage zum Schutz des Bodens oder Teppichs. Aus Sicherheitsgründen muss rund um das Gerät ein freier Raum von mindestens 1 Meter vorhanden sein.

Kinder dürfen weder mit diesem Gerät noch in seiner unmittelbaren Umgebung spielen. Kommen Sie nicht mit den Händen an die beweglichen Teile.

Bevor Sie mit dem Training beginnen, überprüfen Sie den Ellipsentrainer, ob alle Teile montiert und die Schrauben, Muttern, Pedale und Arme einwandfrei festgezogen sind. Tragen Sie während des Trainings geeignete Kleidung und Schuhwerk. Benutzen Sie keine weite Kleidung. Tragen Sie keine Schuhe mit Ledersohle oder hohen Absätzen.

Keine Justierungsvorrichtung zur Anpassung der Maschine, die die Bewegung des Benutzers stören kann, darf aus der Maschine hervorstehen.

Mit besonderer Vorsicht muss die Verbindung zwischen den Fußstützen und den beweglichen Armen der Maschine behandelt werden. Die Finger können an dieser Stelle eingeklemmt und verletzt werden.

Dieses Gerät wurde getestet und erfüllt die Norm EN957 in der Klasse H.B., für den häuslichen Gebrauch geeignet. Höchstgewicht des Nutzers 125kg. Die Bremswirkung ist unabhängig von der Geschwindigkeit.

WICHTIG.

Lesen Sie die Anleitung vor der Montage aufmerksam.

Entnehmen Sie alle Teile aus dem Verpackungskarton und überprüfen Sie sie anhand der entsprechenden Liste, um sicherzustellen, dass kein Teil fehlt.

Entsorgen Sie den Karton erst, wenn Sie den Ellipsentrainer vollständig montiert haben.

Nutzen Sie das Gerät stets entsprechend der Anleitung. Sollten Sie bei der Montage oder Überprüfung des Geräts feststellen, dass eine Komponente defekt ist oder sollte während der Benutzung ein ungewöhnliches Geräusch auftreten, darf das Gerät nicht benutzt werden. Vor einer erneuten Nutzung muss das aufgetretene Problem zuerst gelöst werden.

HINWEISE ZUM TRAINING.-

Das Training mit dem ELLIPSENRAD bringt Ihnen mehrere Vorteile: eine Verbesserung der physischen Kondition, des Muskeltonus und es hilft, zusammen mit einer kalorienbewussten Diät, bei der Gewichtsabnahme.

1. Aufwärmphase

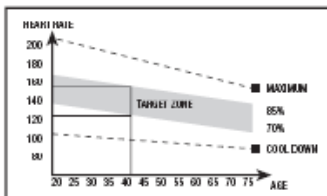
In dieser Phase werden der Blutkreislauf im Körper beschleunigt und die Muskeln für das Training vorbereitet. Damit wird das Risiko von Krämpfen und Muskelverletzungen verringert.

Es ist ratsam, einige Streckübungen vorzunehmen, die weiter unten erläutert werden. Führen Sie jeder dieser Streckübungen ca. 30 Sekunden lang durch, ohne jedoch die Muskeln zu überlasten. Wenn Sie Schmerzen spüren, UNTERBRECHEN Sie bitte diese Übungen.



2. Trainingsphase

In dieser Phase wird erfolgt die hauptsächlich physische Anstrengung. Nach dem regelmäßigen Training wird die Flexibilität der Beinmuskulatur gesteigert. Es ist wichtig, einen regelmäßigen Rhythmus beizubehalten. Diese muss ausreichend hoch sein, um die Pulsschläge auf das Zielniveau zu steigern, das in nachfolgender Graphik dargestellt wird.



Diese Phase dauert mindestens 12 Minuten, wobei für die meisten Menschen eine anfängliche Dauer von 10-15 Minuten zu empfehlen ist.

3. Entspannungsphase.

Diese Phase ermöglicht die Entspannung des Herz- Kreislauf- Systems und der Muskulatur. Es

handelt sich z.B. um die Wiederholung der Übungen aus der Aufwärmphase, bei reduziertem Rhythmus und während ungefähr 5 Minuten. Wiederholen Sie die Streckübungen und denken Sie daran, die Muskeln dabei nicht zu überstrecken.

Nach einigen Tagen werden Sie längere Trainingssitzungen und eine stärkere Intensität der Übungen benötigen. Es wird empfohlen, mindestens drei Tage wöchentlich, ein über den anderen Tag zu trainieren.

Stärkung der Muskeln

Um die Muskeln bei den Übungen zu stärken, muss ein hoher Widerstand eingestellt werden. Dies hat eine höhere Spannung der Beinmuskulatur zur Folge. Möglicherweise müssen sie dabei die Dauer des Trainings reduzieren. Wenn Sie darüber hinaus Ihre allgemeine physische Form verbessern wollen, müssen Sie Ihr Trainingsprogramm ändern. Behalten Sie die üblichen Aufwärm- und Entspannungsübungen bei; wenn Sie jedoch das Ende der Trainingsphase erreichen, erhöhen Sie den Widerstand, um den Grad der Anstrengung Ihrer Beine zu erhöhen. Dabei muss die Geschwindigkeit reduziert werden, um den Herzrhythmus aus dem Zielniveau zu halten.

Gewichtsabnahme

In diesem Fall IST die ausgeführte Anstrengung der wichtige Faktor. Je intensiver und länger die Körperarbeit, desto höher die Menge der verbrannten Kalorien. Die geleistete Arbeit ist die gleiche wie bei der Verbesserung der physischen Kondition, jedoch mit einem anderen Ziel.

ALLGEMEINE HINWEISE.-

Lesen Sie die Anleitungen dieses Handbuchs aufmerksam. Hier finden Sie wichtige Anleitungen zur Montage und Hinweise zur Sicherheit und zur Handhabung des Geräts.

1 Dieses Gerät ist für den häuslichen Gebrauch vorgesehen. Das Gewicht des Benutzers darf 125kg nicht überschreiten.

2 Achten Sie darauf, mit den Händen nicht an die beweglichen Teile des Geräts zu kommen.

3 Eltern oder Aufsichtspersonen müssen die natürliche Neugier der Kinder beachten, die zu gefährlichen Situationen und Verhaltensweisen führen kann. Dieses Gerät darf unter keinen Umständen als Spielgerät benutzt werden.

4 Der Eigentümer hat die Aufgabe sicherzustellen, dass alle Benutzer des Geräts über alle notwendigen Sicherheitsmaßnahmen informiert sind und sich entsprechend verhalten.

5 Das Gerät darf nicht von mehreren Personen gleichzeitig benutzt werden.

6 Tragen Sie geeignete Kleidung und Schuhe. Binden Sie die Schnürsenkel korrekt.

1. MONTAGEHINWEISE.-

Nehmen Sie das Gerät aus der Verpackung und überprüfen Sie, ob alle Teile vorhanden sind.

Es ist ratsam, die Montage zu zweit vorzunehmen.

(97) Hauptrahmen.

(24) Ruderrohr.

(106) Lenkerstange.

(95) Rohr des vorderen Ständers mit Rädern.

(67) Rohr des hinteren Ständers mit Regelschrauben.

(51L) Linke Fußstütze.

(51R) Rechte Fußstütze.

(48L) Linkes Pedal.

(48R) Rechtes Pedal.

(16L) Oberer linker Arm.

(16R) Oberer rechter Arm.

(1) Monitor.

(47R) Untere Blendabdeckungen, rechts (R) der Kugelgelenke der Stangen.

(47L) Untere Blendabdeckungen, links (L) der Kugelgelenke der Stangen.

(52) Hintere Blende linker Fuß.

(52) Hintere Blende rechter Fuß.

(102) Untere Zierabdeckung Ruder.

(8L) Zierabdeckung Ruder L.

(8R) Zierabdeckung Ruder R.

(113) Transformator.

2. ANBRINGEN DER STÄNDERROHRE.-

Führen Sie das vordere Ständerrohr mit Rädern (95) an den Hauptrahmen (97) und positionieren Sie dabei die Räder zur Vorderseite des Geräts Fig.1.

Setzen Sie die Schrauben (94) und ziehen Sie gut fest.

Nehmen Sie dann das hintere Ständerrohr (67) mit den Regelschrauben Fig.1. Setzen Sie die Schrauben (35) und ziehen Sie gut fest.

3.MONTAGE DER UNTEREN ZIERABDECKUNG DES RUDERS.-

Führen Sie das Ruderrohr (102) in Pfeilrichtung in das untere Ziergehäuse (24) ein Fig.2.

4. MONTAGE RUDERROHR.-

Nachdem die Zierabdeckung an das Ruderrohr montiert wurde, lösen Sie am unteren Teil des Ruderrohrs (24) die Schrauben (100) und die Unterlegscheiben (98) und (99).

Schließen Sie das Ende des Widerstandskabels (2), das aus dem unteren Teil der Lenkstange (24) kommt, an die Widerstandsklemme Fig.2.

Verbinden Sie die Klemme (2), die aus der Lenkerrohr (24) kommt, mit der Klemme (101) in dem aus dem Hauptrahmen hervorstehenden Rohrstück (97), Fig.2.

Stecken Sie die Lenkerstange (24) in Pfeilrichtung Fig.2 auf das aus dem Hauptrahmen herausstehende Rohrstück (97). Achten Sie dabei darauf, dass die Kabel nicht eingeklemmt werden.

Ziehen Sie die (102) Zierabdeckung des Ruderrohrs (24) bis auf den Sockel des Hauptrahmens (97) hinunter Fig.2.

5. MONTAGE DER GRIFSTANGEN.-

Schieben Sie die Drehachse der Griffstangen (104) durch die Hülsen des Querrohrs des Ruderrohrs (24) Fig.7 und zentrieren Sie sie.

Setzen Sie die Abstandsscheiben (17) wie in Fig.3 gezeigt auf und schieben Sie die linke Griffstange (16L), die mit dem Buchstaben L markiert ist, in die Drehachse (104) Fig.3. Anschließend setzen Sie die rechte Griffstange (16R) (mit dem Buchstaben R markiert) in das andere Ende der Drehachse. Setzen Sie nun die Schrauben und Unterlegscheiben (14), die flachen Unterlegscheiben (12-13) auf die Achsenenden und ziehen Sie sie mit Hilfe der beiden Kombi-Steckschlüssel (A) gut fest.

6. MONTAGE DER FUSSTÜTZEN.-

Setzen Sie das rechte Pedal (48R), Fig.4, das mit dem Buchstaben R

markiert ist, auf die Kurbelstange (auf der rechten Seite des Geräts).

Setzen Sie die Unterlegscheibe (13-53) mit dem 25er Durchmesser und die Schraube (14) ein und ziehen Sie fest an.

Setzen Sie die hintere Blende des rechte Fußes (52) auf Fig.4.

Setzen Sie das linke Pedal (48L), Fig.4, das mit dem Buchstaben L gekennzeichnet ist, auf die Achse (auf der linken Seite des Geräts).

Setzen Sie die Unterlegscheibe (13-53) mit dem 25er Durchmesser und die Schraube (14) ein und ziehen Sie fest an.

Setzen Sie die hintere Blende des linken Fußes (52) auf Fig.4.

7. MONTAGE DER TRITTFLÄCHENTRÄGER.-

Nehmen Sie das Rechte Fußteil (48R) und positionieren Sie es in das "U" am unteren Teil der Rechte Griffstange (16R) Fig.4.

Setzen Sie die Schraube (45) wie in Fig.4 dargestellt auf, anschließend die flachen Unterlegscheibe (27) und die selbstblockierende Mutter (28) und ziehen Sie sie gut fest. Montieren Sie dann das linke Fußteil (48L) Rechte auf entsprechende Weise.

8. MONTAGE DER SEITLICHEN ABDECKUNGEN DER DREHACHSE DER GRIFSTANGEN MIT DEN TRITTFLÄCHENTRÄGERN.-

Anschließend verbinden Sie die Zierabdeckungen (47L) und (47R) der Füße mit dem unteren Teil der Kniestücke, auf der rechten Seite Fig.4. Verschrauben Sie sie mit Hilfe der Schrauben (49) miteinander.

Anschließend führen Sie den gleichen Vorgang mit den Abdeckungen (47L) und (47R) auf der linken Seite aus.

9. MONTAGE DER FUSSTÜTZEN.-

Lösen Sie die Schrauben (50), die flachen Unterlegscheiben (39-56) und die Nuss (57). Positionieren Sie die rechte Fußstütze (51R, mit der Markierung R) auf dem rechten Fußteil (48R) des Geräts Fig.5.

Die Positionen links und rechts im Bezug auf das Gerät gelten stets in der Richtung, in der die Übung ausgeführt wird). Nehmen Sie die Nuss (57), die Unterlegscheiben (39-56) und die Schrauben (57), die Sie zuvor gelöst haben und ziehen Sie sie gut fest.

Positionieren Sie dann die linke Fußstütze (51L, mit L markiert) auf dem linken Fußteil (48L), bringen Sie die Nuss (57), Unterlegscheiben (39-56) und Schrauben (50), die Sie zuvor gelöst haben, an und ziehen Sie sie gut fest.

10. MONTAGE DER OBEREN ARMES.-

Nehmen Sie den oberen linken Arm (6L) (mit L gekennzeichnet).

Stecken Sie den Arm in den Vorsprung des unteren linken Arms (12), so dass die Buchstaben (L) übereinstimmen Fig.6. Setzen Sie die Schrauben (100), die Blindmuttern (13-99) ein und ziehen Sie sie fest. Anschließend wiederholen Sie den gleichen Vorgang mit dem oberen rechten Arm (6R).

11. ANBRINGEN DES LENKERS.-

Führen Sie das Kabel (105) des Handgrip durch die Nute ein Fig.7 und ziehen Sie es am oberen Teil des Rohrs der Armhalterung (24) heraus

Fig.7.

Nehmen Sie den Lenker (106) und lösen Sie die Schrauben (20). Positionieren Sie die Enden des Lenkers auf dem Blech des oberen Teils des Ruderrohrs (24) Fig.7. Ziehen Sie die zuvor gelösten Schrauben (20) fest.

12. ANBRINGEN DES MONITORS.-

ANBRINGEN DES FEEDBACKKABELS.

Schließen Sie das Kabel (2), das aus dem oberen Teil des Ruderrohrs (24) tritt Fig.8 an den Steckverbinder des Elektronikteils (1) Fig.8.

ANBRINGEN DES HANDGRIP KABELS.

Schließen Sie die Steckverbinder (105) des Handgrips am oberen Teil des Ruderrohrs (24) an die Steckverbinder auf der Rückseite des Monitors (1) Fig.8.

ANBRINGEN DES MONITORS.

Lösen Sie die Schrauben (3) Fig.8 auf der Rückseite des Monitors.

Setzen Sie den Monitor dann in Pfeilrichtung auf die Konsole des Ruderrohrs (24) Fig.8. Führen Sie dabei die Kabel in das Ruderrohr ein und achten Sie darauf, dass diese nicht gequetscht werden. Setzen Sie die Schrauben (3) ein, die Sie zuvor gelöst haben.

13. MONTAGE DER MITTLEREN ABDECKUNGEN.-

Positionieren Sie die Zierabdeckung Ruder L (8L) und die Zierabdeckung Ruder R (8R) am Ruderrohr (24) Fig.8. Ziehen Sie sie anschließend mit den Schrauben (9) fest.

14. MONTAGE DER SEITLICHEN ABDECKUNGEN DER DREHACHSE DER GRIFFSTANGEN.-

Nehmen Sie die Abdeckungen (10R), die auf der Innenseite mit dem Buchstaben (R) markiert sind. Positionieren Sie sie am Ende der Achse, mit den Griffstangen auf der rechten Seite, wie auf Fig.9 dargestellt. Anschließend ziehen Sie sie mit den Schrauben (7-15) fest.

Nehmen Sie die gleiche Montage am anderen Achsenende mit den Abdeckungen (10L) vor, die auf der Innenseite mit dem Buchstaben (L) markiert sind.

ACHTUNG: Es ist sehr wichtig, dass alle Schrauben, die bei der Montage des Geräts bewegt wurden, nach der ersten Woche der Benutzung desselben nachgezogen werden. Auf diese Weise können ungewöhnliche Geräusche und mögliche Schäden vermieden werden.

NIVELLIEREN DES GERÄTS.-

Wenn sich das Gerät an seinem endgültigen Aufstellungsort befindet, prüfen Sie, ob es einen stabilen Stand auf dem Boden hat und korrekt nivelliert ist. Die Nivellierung kann durch Drehen der einstellbaren Füße (67A) Fig.10 reguliert werden.

TRANSPORT UND AUFBEWAHREN.-

Das Gerät verfügt über Räder (95W), die seinen Transport erleichtern. Die Räder befinden sich am vorderen Teil des Geräts. Mit ihrer Hilfe kann das Gerät einfacher an den gewünschten Aufstellort gebracht werden, indem man es vorn leicht anhebt und schiebt Fig.11. Bewahren Sie das Gerät an einem trockenen Ort mit möglichst geringen Temperaturschwankungen auf.

NETZANSCHLUSS.-

Stecken Sie den Steckverbinder (m) des Transformators (113) in den Anschluss (k) am Hauptrahmen (97) (unten auf der Rückseite). Schließen Sie den Transformator dann an das 220 V-Netz Fig.12.

HERSTELLER BEHÄLT SICH DAS RECHT ZU ÄNDERUNGEN SEINER PRODUKT-SPEZIFIZIERUNGEN OHNE VORHERIGE ANKÜNDIGUNG VOR.

Sollten über den Zustand einer Komponente Zweifel bestehen, setzen Sie sich bitte mit dem (TKD) Technischen Kundendienst in Verbindung, indem Sie das Servicetelefon anrufen (siehe letzte Seite des Handbuchs).

INSTRUÇÕES DE SEGURANÇA.-

Antes de começar qualquer programa de exercício, consulte o seu médico. Recomendamos a realização de um exame físico completo.

Trabalhe no nível de exercício recomendado, não chegue a um esgotamento. Se sentir dor ou qualquer tipo de malestar, pare o exercício imediatamente e dirija-se a um médico.

Utilize o aparelho sobre uma superfície sólida e não velada, com algum tipo de protecção para o chão ou tapete. Por razões de segurança, deverá existir á volta do equipamento um espaço livre que não seja inferior a 0,5 metros.

Não permita que as crianças joguem com este aparelho nem á sua volta. Mantenha as mãos afastadas das partes em movimento.

Comprove a elíptica antes de começar o exercício, para comprovar que todas as peças foram montadas e que as porcas, parafusos, pedais e braços foram correctamente apertados antes do uso.

Nenhum dispositivo de ajuste que possa interferir com o movimento do utilizador deve sobressair da máquina. Deve ser tido um especial cuidado com a união entre os tubos de pedais e os braços oscilantes superiores. Os dedos podem ficar presos neste ponto causando lesões.

Utilize roupa e calçado apropriados para o exercício físico. Não utilize roupas folgadas. Não utilize calçado com sola de couro nem tacões altos.

Este aparelho foi testado e cumpre com a norma EN957 sob a classe

H.B. unicamente adequado para uso doméstico. Peso máximo do usuário 125kg. A travagem é independente da velocidade.

IMPORTANTE.

Leia atentamente as instruções antes de começar a montagem.

Retire todas as partes de dentro do cartão da embalagem e identifique-as em relação à lista, para assim poder comprovar que não falta nenhuma.

Não deite fora o cartão até ter montado completamente a elíptica.

Utilize o aparelho sempre de acordo com as instruções. Se encontrar algum componente com defeito durante a montagem ou durante a comprovação do aparelho, Xou se ouvir algum ruído estranho durante a utilização, pare. Não utilize este aparelho até ter solucionado o problema.

INSTRUÇÕES PARA O EXERCÍCIO.-

O uso da ELÍPTICA aporarlhe-á vários benefícios, melhorará a sua condição física, o tom muscular e, juntamente com uma dieta baixa em calorias, ajudarlhe-á a perder peso.

1.A fase de aquecimento

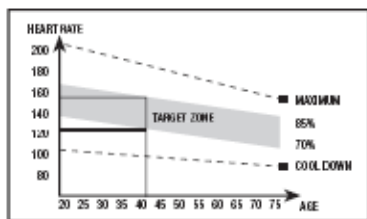
Esta fase acelera a circulação sanguínea no corpo e prepara os músculos para o exercício.

Também reduz o risco de câibras e lesões musculares. É aconselhável realizar alguns exercícios de estiramento, como se mostra mais á frente. Realize cada estiramento aproximadamente durante 30 segundos; não force os músculos. Se sentir dor, PARE.



2. A fase do exercício

Nesta fase realiza-se o esforço mais importante. Depois do exercício regular, os músculos das pernas aumentaram a sua flexibilidade. É muito importante manter um ritmo constante. O ritmo do exercício deverá ser o suficientemente alto de forma a aumentar as pulsações até à zona objectivo que se mostra no seguinte gráfico.



Esta fase deveria durar um mínimo de 12 minutos apesar de que se recomenda à maioria das pessoas começar com períodos de 10-15 minutos.

3. A fase de relaxamento

Esta fase permite o relaxamento do sistema cardiovascular e muscular. Trata-se de uma repetição dos exercícios de aquecimento, por exemplo, reduzindo o ritmo, e continuando aproximadamente 5 minutos. Repita os exercícios de estiramento, e lembre-se de não forçar os músculos. Dependendo de como transcorram os dias, necessitará treinos mais prolongados e de maior intensidade. É aconselhável exercitar-se um mínimo de três dias por semana, em dias alternos.

Tonificação muscular

Para tonificar os músculos durante o exercício deverá seleccionar uma resistência elevada. Isto implicará uma maior tensão sobre a musculatura das pernas e talvez seja necessário reduzir o tempo do exercício. Se também deseja melhorar a sua forma física geral, deverá mudar o seu programa de treino. Realize os exercícios de aquecimento e de relaxação habituais, mas quando estiver a chegar ao final da fase do exercício, aumente a resistência para submeter as suas pernas a um maior esforço. Deverá reduzir a velocidade para manter o ritmo cardíaco na zona objectivo.

Perda de peso

Neste caso, o factor importante é o esforço realizado. Quando mais intenso e mais prolongado for o trabalho, maior será a quantidade de calorias queimadas. Efectivamente, o trabalho é o mesmo que se realiza para melhorar a condição física, mas o objectivo é diferente.

INDICAÇÕES GERAIS.-

Leia atentamente as instruções deste manual. Este fornece-lhe indicações importantes sobre a montagem, segurança e uso da máquina.

1 Esta unidade está desenhada para ser usada em casa. O peso de usuário não deverá exceder os 125kg.

2 Mantenha as mãos afastadas de qualquer um das partes móveis da unidade.

3 Os pais e outras pessoas responsáveis pelas crianças, deverão ter em conta a sua natureza curiosa, que poderá levá-las a situações e comportamentos que podem ser perigosos.

Esta unidade nunca deverá utilizarse como um brinquedo.

4 É da responsabilidade do proprietário comprovar se todos os usuários da máquina estão adequadamente informados sobre todas as precauções necessárias.

5 A sua unidade só poderá ser usada por uma pessoa de cada vez.

6 Utilize roupas e calçado adequado. Ate correctamente os atacadores.

1. INSTRUÇÕES DE MONTAGEM.-

Retire a unidade da caixa e comprove que tem todas as peças.

Recomenda-se que tenha a ajuda de uma segunda pessoa para a realização desta montagem.

(97) Corpo principal.

(24) Tubo de remo.

(106) Tubo volante.

(95) Tubo cavalete dianteiro com rodas.

(67) Tubo cavalete traseiro com calços reguláveis.

(51L) Apoio de pés esquerdo.

(51R) Apoio de pés direito.

(48L) Pedal pé esquerdo.

(48R) Pedal pé directo.

(16L) Braço superior esquerdo.

(16R) Braço superior direito

(1) Monitor.

(47R) Tampas embelezadoras inferiores, direita (R) das rótulas de bastões.

(47L) Tampas embelezadoras inferiores, esquerda (L) das rótulas de bastões.

(52) Tampa traseira decorativa do pé esquerdo.

(52) Tampa traseira decorativa do pé direito.

(102) Tampa embelezadora inferior de remo.

(8L) Tampa embelezadora de remo L.

(8R) Tampa embelezadora de remo R.

(113) Transformador.

2. COLOCAÇÃO DOS TUBOS CAVALETE.-

Aproxime o tubo de cavalete dianteiro com rodas (95) do corpo central (97), posicionando as rodas diante da unidade Fig.1, introduza os parafusos (94) e aperte com força.

Pegue no tubo cavalete traseiro (67) com calços de regulação Fig.1. Introduza os parafusos (35) e aperte com força.

3. MONTAGEM TAMPA INFERIOR EMBELEZADORA DE REMO.-

Pegue no tubo de remo (102) e introduza a carcaça embelezadora inferior de remo (24) em direcção à seta Fig.2.

4. MONTAGEM TUBO REMO.-

Uma vez colocado no tubo de remo a tampa embelezadora, solte da parte inferior do tubo remo (24) os parafusos (100), junto com as arandelas (98) e (99).

Aproxime o tubo de remo (24) do tubo saliente do corpo principal (97) Fig.2.

Una o conector (2) que sai do tubo remo (24), com o conector (101) que sai do tubo saliente do corpo central (97), Fig.2.

Introduza o tubo do remo (24) no saliente do corpo central (97), na direcção da seta, Fig.2, tendo cuidado para não enganchar os cabos.

Coloque a tampa embelezadora (102) do tubo remo (24) até ao tubo base do corpo central (97) Fig.2.

5. MONTAGEM DOS BRAÇOS.-

Introduza o eixo volta de braços (104) nos casquilhos do tubo transversal do tubo remo (24), Fig.3 e deixe-o centrado.

Coloque as arandelas separadoras (17) montando-as como indica a Fig.3, introduza o braço esquerdo (16L) (marcado com a letra L) no eixo volta braços (104) Fig.3, de seguida coloque o braço direito (16R) (marcado com a letra R) no outro extremo do eixo volta braços, coloque nos extremos do eixo os parafusos com arandela (14) e as arandelas planas (12-13) e, com ajuda das duas chaves de tubo combinadas (A), aperte com força.

6. MONTAGEM DOS PÉS.-

Pegue no pedal direito (48R), Fig.4 (marcado com a letra R) e introduza-o no eixo da biela (parte direita da máquina).

Depois pegue no anel (13-53) e no parafuso (14) e aparafuse com força. Coloque a tampa traseira decorativa do pé direito (52), Fig.4.

Pegue no pedal esquerdo (48L) Fig.4 (marcado com a letra L) e introduza-o no eixo (parte esquerda da máquina). Depois pegue no anel (13-53) e no parafuso (14) e aparafuse com força. Coloque a tampa traseira decorativa do pé esquerdo (52), Fig.4.

7. MONTAGEM DOS TUBOS DE PÉS.-

Pegue no pé direito (48R), e posicione-o no "U" da parte inferior do braço direito (16R), Fig.4.

Introduza o parafuso (45) como se indica na Fig.4 e aperte com força a

arandela plana (27) e a porca autoblocante (28).

Realize a mesma montagem no pé esquerdo (48L), que realizou para a montagem do pé direito.

8. MONTAGEM DAS TAMPAS LATERAIS DO EIXO VOLTA DE BRAÇOS COM OS PÉS.-

De seguida, coloque as tampas embelezadoras (47L) e (47R) dos pés com a parte inferior dos bastões, no lado direito Fig.4. Aperte-as entre si com os parafusos (49).

Depois realize a mesma operação com as outras tampas (47L) e (47R) no lado esquerdo.

9. MONTAGEM DOS APOIOS DE PÉS.-

De seguida, solte os parafusos (50) as arandelas planas (39-56) e os porcas (57), posicione o apoio de pés direito (51R, marcado com a letra R) sobre o pé direito (48R) da unidade Fig.5, (a posição esquerda e direita na unidade é sempre na posição de fazer o exercício), aperte com força os porcas (57), as arandelas (39-56) e os parafusos (50), soltados anteriormente.

Depois posicione o apoio de pés esquerdo (51L marcado com a letra L) sobre o pé esquerdo (48L), coloque os porcas (57) as arandelas (39-56) e os parafusos (50), soltos anteriormente, e aperte com força.

10. MONTAGEM DOS BRAÇOS SUPERIORES.-

Pegue no braço superior esquerdo (6L) (marcado com a letra L).

Introduza o braço no saliente do braço inferior esquerdo (16L) fazendo coincidir as letras (L) Fig.6, coloque os parafusos (100), as porcas cegas (13-99) e aperte. Depois realize a mesma montagem com o braço superior direito (6R).

11. COLOCAÇÃO DO VOLANTE.-

Introduza o cabo (105) do hand-grip pela ranhura como mostra na Fig.7 e retire-o pela parte superior do tubo suporte de braços (24) como mostra na Fig.7.

Pegue no volante (106), solte os parafusos (20), posicione os extremos do volante na chapa da parte superior do tubo remo (24) Fig.7. Aperte com os parafusos (20) soltos anteriormente.

12. COLOCAÇÃO DO MONITOR ELECTRÓNICO.- COLOCAÇÃO CABO REENVIO.

Pegue no cabo (2) que sai pela parte superior do tubo de remo (24) Fig.8 e ligue-o ao conector do monitor electrónico (1), como mostra a Fig.8.

COLOCAÇÃO CABO HAND-GRIP.

Pegue nos conectores (105) do Hand-Grip que saem da parte superior do tubo remo (24) e ligue-os aos conectores situados na parte traseira do monitor (1), como mostra a Fig.8.

COLOCAÇÃO DO MONITOR.-

Solte os parafusos (3) Fig.8 da parte traseira do monitor .

Depois coloque o monitor na direcção da seta sobre a chapa do tubo remo (24) Fig.8, introduzindo os cabos no interior do tubo remo e tendo o cuidado de não prender os cabos.

Coloque os parafusos (3) soltos anteriormente.

13. MONTAGEM DE TAMPAS CENTRAIS.-

Pegue na tampa embelezadora de remo L (8L) e na Tampa embelezadora de remo R (8R) e posicione-as no tubo de remo (24) Fig.8. De seguida, aparafuse-as com os parafusos (9).

14. MONTAGEM DAS TAMPAS LATERAIS EIXO VOLTA DE BRAÇOS.-

Pegue nas tampas (10R) marcadas no interior com a letra (R) e posicione-as no extremo do eixo com os braços na parte direita, como mostra a Fig.9; de seguida, aparafuse-as com os parafusos e (7-15).

Realize a mesma montagem no outro extremo do eixo com as tampas (10L) marcadas no interior com a letra (L) .

ATENÇÃO: É muito importante reapertar todos os parafusos usados na montagem da máquina, após uma semana aproximadamente de uso da máquina, pois com isso evitaremos ruídos estranhos e possíveis avarias.

NIVELAMENTO.-

Depois de ter colocado a unidade no seu lugar definitivo para a realização do exercício, comprove se a colocação no chão e o nivelamento são os correctos. Poderá consegui-lo enroscando mais ou menos os pés reguláveis (67A) como mostra a Fig.10.

DESLOCAÇÃO E ARMAZENAMENTO.-

A unidade vem equipada com rodas (95W) que tornam mais simples o seu movimento. As rodas existentes na parte da frente da sua unidade, facilitarão a sua unidade até ao local escolhido, levantando, ligeiramente a parte da frente e empurrando, como mostra a Fig.11. Deverá guardar a sua máquina num lugar seco, com as menores variações de temperatura possíveis.

LIGAÇÃO À REDE.-

Introduza a cavilha de engate (m) do transformador (113) no ponto de conexão (k), do corpo central (97), (parte traseira inferior) e ligue o transformador da corrente à rede de 220 V, Fig.12.

O FABRICANTE RESERVA O DIREITO DE PODER MODIFICAR AS ESPECIFICAÇÕES DOS SEUS PRODUTOS SEM PRÉVIO AVISO.

Para qualquer consulta, não hesite em contactar com o S.A.T - Serviço de Assistência Técnica - , telefonando para o serviço de apoio ao cliente (ver página final do presente manual).

ISTRUZIONI DI SICUREZZA.-

Prima di cominciare qualsiasi programma d'allenamento, chiedi consulenza medica. Si consiglia di realizzare un controllo fisico completo.

Lavori nel livello d'allenamento consigliato, non arrivi all'esaurimento. Se senti dolore o disturbi di qualsiasi tipo, fermi l'allenamento immediatamente e si rivolga al suo medico.

Usi l'apparecchio su una superficie solida e livellata, con qualche tipo di protezione per il pavimento o tappeto. Per motivi di sicurezza, l'apparecchio dovrà avere attorno uno spazio non inferiore ai 1 metro.

Non permetta ai bambini di giocare con questo apparecchio o nei suoi dintorni. Mantenga le mani lontane dalle parti in movimento.

Verifichi l'ellittica prima di cominciare l'allenamento, per assicurarsi che sono stati montati tutti i pezzi e che i dadi, le viti, i pedali e le braccia sono stati stretti correttamente prima del suo uso.

Nessun dispositivo di regolazione che possa interferire con il movimento dell'utente deve sporgere dalla macchina.

È necessario prestare la dovuta attenzione alle giunzioni dei tubi della pedaliera e dei bracci oscillanti superiori. Le dita potrebbero rimanere incastrate in questo punto causando delle possibili lesioni.

Usi capi d'abbigliamento e scarpe adatte per realizzare allenamenti fisici. Non utilizzi capi grandi e sciolti. Non utilizzi scarpe con suola di cuoio o tacchi alti.

Questo apparecchio è stato verificato

e controllato e segue la norma EN957 sotto la classe H.B. adatto solo per il suo uso domestico. Peso massimo dell'utente 125kg. La frenata agisce in maniera indipendente alla velocità.

IMPORTANTE.

Legga le istruzioni con attenzione prima di realizzare il montaggio dei pezzi.

Ritiri tutte le parti del cartone dell'imballaggio e le identifichi chi rispetto all'elenco per assicurarsi che non manchi nessun pezzo.

Non elimini il cartone fino alla fine del montaggio completo dell'ellittica.

Usi l'apparecchio sempre seguendo le istruzioni. Se trova qualche componente difettoso durante il montaggio o verifica dell'apparecchio, o se sente qualche rumore strano durante il suo utilizzo, fermi la macchina. Non usi questo apparecchio fino a che non abbia risolto il problema.

ISTRUZIONI PER L'ALLENAMENTO.-

L'uso della BICICLETTA ELLITTICA le procurerà diversi benefici, ci, migliorerà il suo stato di forma fisica, il tono dei muscoli ed, allenandosi assieme ad una dieta bassa in calorie, l'aiuterà a perdere peso.

1. La fase del riscaldamento

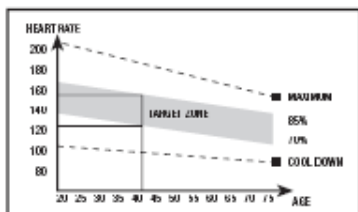
Questa fase accelera il flusso sanguigno nel corpo e mette a tono i muscoli per l'allenamento. Riduce anche il rischio di crampi e lesioni muscolari. È consigliabile realizzare alcuni esercizi di stiramento e riscaldamento, come viene indicato più avanti.



Realizzi ogni stiramento più o meno durante 30 secondi, non sforzi i muscoli. Se sente dolore, si FERMI.

2. La fase dell' allenamento

In questa fase si realizza lo sforzo più importante. Dopo l' allenamento regolare, i muscoli delle gambe aumenteranno la sua flessibilità. È molto importante mantenere un ritmo costante. Il ritmo dell' allenamento sarà alto a sufficienza per fare in modo che aumentino le pulsazioni fino alla zona obiettivo che si mostra nel seguente grafico.



Questa fase dovrebbe durare un minimo di 12 minuti anche se alla maggior parte delle gente si consiglia di cominciare con periodi di 10-15 minuti.

3. La fase di rilassamento.

Questa fase permette il rilassamento del sistema cardiovascolare e muscolare. Si tratta di una ripetizione della fase di riscaldamento, per esempio, riducendo il ritmo e continuando più o meno durante 5 minuti. Ripeta l' allenamento di stiramento e ricordi di non sforzare troppo i muscoli.

Con il passare dei giorni, avrà bisogno di un allenamento più prolungato e di maggior intensità. È consigliabile allenarsi un minimo di tre giorni a settimana, in giorni alterni.

Tonificazione muscolare

Per tonificare i muscoli durante l' allenamento dovrà scegliere una resistenza alta. Questo significa una tensione maggiore sulla muscolatura delle gambe e forse dovrà ridurre il tempo dell' allenamento. Se desidera anche migliorare il suo stato di forma fisica dovrà cambiare il suo programma d' allenamento. Realizzi il programma di riscaldamento e rilassamento abituali, però quando sia vicina alla fine della fase d' allenamento, aumenti la resistenza per sottoporre le sue gambe ad uno sforzo maggiore. Dovrà ridurre la velocità per mantenere il ritmo cardiaco nella zona obiettivo.

Perdita di peso

In questo caso, il fattore importante è lo sforzo realizzato. Quanto più intenso e più prolungato è il programma d' allenamento, maggiore sarà la quantità di calorie bruciate. In effetti, il lavoro è lo stesso di quello realizzato per migliorare la condizione fisica, però l' obiettivo è diverso.

INDICAZIONI GENERALI.-

Legga con attenzione le istruzioni di questo manuale. Questo le fornisce indicazioni importanti sul montaggio, sicurezza ed utilizzo della macchina.

1 Questo apparecchio è stato disegnato per il suo utilizzo in casa. Il peso dell' utente non deve andare oltre i 125kg.

2 Mantenga le mani lontane dalle parti mobili dell' apparecchio.

3 I genitori ed altre persone responsabili dei bambini devono tenere conto della natura curiosa di questi che li può portare a situazioni e condotte che possono risultare pericolose. Questo apparecchio non si deve utilizzare in nessun caso come un giocattolo.

4 È responsabilità del proprietario l'assicurarsi che tutti gli utenti della macchina siano adatti ed informati su tutte le precauzioni necessarie da prendere.

5 Il suo apparecchio solo può essere utilizzato da una persona allo stesso tempo.

6 Usi capi d'abbigliamento e scarpe adatti. Si allacci i cordoni correttamente.

1. ISTRUZIONI DI MONTAGGIO.-

Togliere l'unità dalla cassa e verificare che ci siano tutti i pezzi.

Si raccomanda l'aiuto di una seconda persona per la realizzazione di questo montaggio.

(97) Corpo principale

(24) Tubo remo

(106) Tubo manubrio

(95) Tubo cavalletto anteriore con ruote.

(67) Tubo cavalletto posteriore con tasselli regolabili.

(51L) Appoggiapiede Sinistro.

(51R) Appoggiapiede Destro.

(48L) Pedale piede sinistro.

(48R) Pedale piede destro.

(16L) Braccio superiore sinistro.

(16R) Braccio superiore destro

(1) Monitor.

(47R) Coperchio decorativo inferiore, destro (R) delle cerniere dei bastoni.

(47L) Coperchio decorativo inferiore, sinistro (L) delle cerniere dei bastoni.

(52) Coperchio posteriore abbellente piede sinistro.

(52) Coperchio posteriore abbellente piede destro.

(106) Coperchio decorativo inferiore del remo.

(8L) Coperchio decorativo del remo L.

(8R) Coperchio decorativo del remo R.

(113) Trasformatore.

2. COLLOCAZIONE DEI TUBI DEL CAVALLETTO.-

Avvicinare il tubo del cavalletto anteriore con ruote (95) al corpo centrale (97), regolando le ruote in avanti rispetto all'unità, Fig.1, inserire le viti (94) e stringere fortemente.

Prendere il tubo del cavalletto posteriore (67) con dei tasselli di regolazione Fig.4 ed inserire le viti (35) e stringere fortemente.

3. MONTAGGIO DEL COPERCHIO INFERIORE DECORATIVO DEL REMO.-

Prendere il tubo remo (102) ed introdurre la carenatura decorativa inferiore del remo (24) in direzione della freccia Fig.2.

4. MONTAGGIO DEL TUBO REMO.-

Una volta che si è inserito nel tubo remo il coperchio decorativo. Allentare la parte inferiore del tubo remo (24) le viti (100), con le rondelle (98) e (99).

Avvicinare il tubo remo (24) verso il tubo uscente del corpo principale (97) Fig.2.

Unisca il connettore (2) che fuoriesce dal tubo remo (24), con il connettore (101) che fuoriesce dal tubo del corpo centrale (24), Fig.2.

Introduca il tubo remo (24) nella parte che fuoriesce dal tubo centrale (97), nella direzione della freccia, Fig.2, facendo attenzione a non agganciare i cavi.

Abbassare il coperchio decorativo (102) del tubo remo (24) fino al tubo base del corpo 2 (97), Fig.2.

5. MONTAGGIO DEI BRACCI.-

Introdurre l'asse giro dei bracci (104) per i terminali del tubo trasversale del tubo remo (24), Fig.3 e lasciatelo centrato.

Inserire le rondelle separatrici (17) montandole secondo quanto indica la Fig.3, introdurre il braccio sinistro (16L) (segnato con la lettera L) nell'asse del giro braccia (104) Fig.3, in seguito montare il braccio destro (16R) (segnato con la lettera R) nell'altro estremo dell'asse del giro braccia, collocare negli estremi dell'asse le viti con rondelle (14) e le rondelle piane (12-13) e con l'ausilio delle due chiavi a tubo combinate (A) stringere fino in fondo.

6. MONTAGGIO DEI PIEDI.-

Prenda il pedale destro (48R), Fig.4 (marchiato con la lettera R) e lo introduca nell'asse della parte sinistra della macchina.

A continuazione prenda la rondella (13-53) e la vite (14) ed avviti con forza.

Collochi il coperchio posteriore abbellente del piede destro (52), Fig.4.

Prenda il pedale sinistro (48L) Fig.4 (marchiato con la lettera L) e lo introduca nell'asse della parte sinistra della macchina.

A continuazione prenda la rondella (13-53) e la vite (14) ed avviti con forza.

Collochi il coperchio posteriore abbellente del piede sinistro (52), Fig.4.

7. MONTAGGIO DEI TUBI DEI PIEDI.-

Prendere il piede destro (48R) e collocarlo nella "U" della parte inferiore del braccio destro (16R), Fig.4.

Inserire la vite (45) come indica la Fig.4 e prendere la rondella piana (27) ed il dado autobloccante (28) e stringere fino in fondo.

Prendere il piede sinistro (48L) e realizzare lo stesso montaggio che si è realizzato per il montaggio del piede destro.

8. MONTAGGIO DEI COPERCHI LATERALI DELL'ASSE DI GIRO DELLE BRACCIA CON I PIEDI.-

Successivamente collocare i coperchi decorativi (47L) e (47R) dei piedi con la parte inferiore dei bastoni, sul lato destro Fig.4. Avvitare tra loro, con le viti (49).

In seguito effettuare la stessa operazione con gli altri coperchi (47L) e (47R) sul lato sinistro.

9. MONTAGGIO DEI POGGIAPIEDI.-

In seguito allentare le viti (50) le rondelle piatte (39-56) e le dado (57), regolare il poggia piede destro (51R, segnato con la lettera R) sul piede destro (48R) dell'unità, Fig.5, (la posizione sinistra e destra dell'unità è sempre in posizione pronta per eseguire un esercizio) prendere le dado (57), le rondelle (39-56) ed le viti (50), svitati precedentemente e stringere fortemente.

Successivamente regolare il poggia piede sinistro (51L segnato con la lettera L) sul piede sinistro (48L), inserire le dado (57) le rondelle (39-56) ed le viti (50), allentati precedentemente e stringere fortemente.

10. MONTAGGIO DEI BRACCI SUPERIORI.-

Prendere il braccio superiore sinistro (6L) (segnato con la lettera L).

Introdurre il braccio nella linguetta del braccio inferiore sinistro (16L) facendo coincidere le lettere (L), Fig.6, collocare le viti (100) le dadi ciechi (13-99) e stringere. In seguito realizzare lo stesso tipo di montaggio con il braccio superiore destro (6R).

11. MONTAGGIO DEL MANUBRIO.-

In- troduca il cavo (105) del hand-grip nel foro come mostra la Fig.7 e lo faccia uscire dalla parte superiore del tubo di supporto delle braccia (24) come mostra la Fig.7.

Prendere il manubrio (106), allentare le viti (20), posizionare gli estremi del manubrio nella lamiera della parte superiore del tubo remo (24) Fig.7. Avvitare le viti (20) allentate precedentemente.

12. MONTAGGIO DEL MONITOR ELETTRONICO.- MONTAGGIO CAVO DI RINVIO.

Prendere il cavo (2) che fuoriesce dalla parte superiore del tubo di remo (24) Fig.8 e inserirlo al connettore dell'elettronico (1), come indica la Fig.8.

MONTAGGIO CAVO HAND-GRIP (SENSORI PER IL POLSO).

Prendere i connettori (105) dell'Hand-Grip che fuoriesce dalla parte superiore del tubo remo (24) e inserirlo ai connettori situati nella parte posteriore del monitor (1), come indica la Fig.8.

MONTAGGIO DEL MONITOR.-

Allentare le viti (3) Fig.15 della parte posteriore del monitor.

Successivamente collocare il monitor in direzione delle frecce sulla lamiera del tubo remo (24) Fig.8. Mettere le viti (3) allentate precedentemente.

13. MONTAGGIO DEI COPERCHI CENTRALI.-

Prendere il coperchio decorativo del remo L (8L) ed il coperchio decorativo del remo R (8R), posizionarli nel tubo remo (24) Fig.8 ed in seguito avvitarli con le viti (9).

14. MONTAGGIO DEI COPERCHI LATERALI DELL'ASSE DI GIRO DELLE BRACCIA.-

Prendere i coperchi (10R) segnati all'interno con la lettera (R) e posizionarli all'estremo dell'asse con le braccia nel lato destro, secondo quanto indica la Fig.9, in seguito avvitarli con le viti e (7-15).

Eeguire lo stesso montaggio all'altro lato dell'asse con i coperchi (10L) segnati all'interno con la lettera (L).

ATTENZIONE:

È molto importante stringere nuovamente tutte le viti che sono state utilizzate nel montaggio della macchina, dopo circa una settimana di uso della macchina, facendo ciò eviteremo dei strani rumori e possibili guasti.

LIVELLAZIONE.-

Una volta collocato il suo apparecchio nel luogo definitivo per la realizzazione del suo allenamento, verifiche il suo assetamento sul suolo e la sua livellazione siano corretti.

Questo si otterrà avvitando più o meno i piedi regolabili (67A) come mostra la Fig.10.

SPOSTAMENTO ED IMMAGAZZINAGGIO.-

L' apparecchio è munito di ruote (95W) che rendono più semplice il suo spostamento. Le ruote che si trovano nella parte anteriore del suo apparecchio, le faciliteranno la manovra di collocare il suo apparecchio nel luogo scelto, alzando leggermente dalla parte anteriore e spingendo, come mostra la Fig.11. Conservi il suo apparecchio in un luogo secco con le minori variazioni di temperatura possibili.

COLLEGAMENTO ALLA RETE ELETTRICA.-

Introduca la spina d' aggancio (m) del trasformatore (113) nel punto di collegamento (k), del corpo centrale (97), (parte posteriore inferiore) e colleghi il trasformatore di corrente alla rete elettrica da 220 V, Fig.12.

FABBRICANTE SI RISERVA IL DIRITTO DI MODIFICARE LE SPECIFICHE DEI SUOI PRODOTTI SENZA AVVERTIMENTO PREVIO.

Per qualsiasi domanda, non esitate a mettervi in contatto con il Servizio di Assistenza Tecnica, chiamando al telefono di attenzione al cliente (consultare l'ultima pagina del presente manuale).

VEILIGHEIDSAANWIJZINGEN

Raadpleeg uw geneesheer alvorens u met een oefeningprogramma begint. Het wordt aangeraden om een volledig onderzoek te laten doen.

Voer de oefening op het aanbevolen niveau uit, vermijd elke vorm van uitputting. Als u pijn of hinder ondervindt, stop dan onmiddellijk met oefening en raadpleeg uw arts.

Gebruik het toestel op een vlakke en stevige oppervlakte met bescherming voor de grond of het tapijt. Laat wegens veiligheidsredenen een ruimte van minstens 1m rond het toestel vrij. Laat niet toe dat kinderen met het toestel of in de nabijheid ervan spelen. Breng uw handen niet in de buurt van de bewegende delen.

Controleer de ellips voordat u met een oefening begint, ga tevens na of alle onderdelen zijn gemonteerd en dat de moeren, schroeven, pedalen en armen roed zijn aangeschroefd.

Er mag geen enkel bijstelapparaat dat de beweging van de gebruiker kan hinderen uit het toestel steken.

Er moet speciale zorg besteed worden aan de koppeling tussen de pedaalbuizen en de bovenste scharnierende armlenningen. De vingers kunnen klem komen te zitten op dit punt, wat letsel kan veroorzaken.

Draag gepaste kledij en schoeisel voor lichaamsbeweging. Gebruik geen loszittende kledij. Draag geen schoenen met een lederen zool of met hoge hakken.

Dit toestel is getest en voldoet aan de EN 957 norm, klasse H. B., enkel geschikt voor gebruik thuis. Maximum

gewicht van de gebruiker: 105 kg. De rem werkt onafhankelijk van de snelheid.

BELANGRIJK

Lees deze gebruiksaanwijzing aandachtig voor dat u met het monteren begint.

Neem alle onderdelen uit de verpakking en controleer ze met de lijst zodat u zeker weet dat er geen enkel stuk ontbreekt.

Gooi het karton niet weg vooraleer u de ellips volledig heeft gemonteerd.

Gebruik het toestel enkel zoals in de handleiding beschreven.

Als u tijdens het monteren een defect onderdeel vindt of als u tijdens de werking van het toestel een vreemd geluid hoort, stop dan onmiddellijk.

Gebruik het toestel niet opnieuw totdat het probleem is opgelost.

AANWIJZINGEN VOOR DE OEFENINGEN.-

Het gebruik van de ELLIPTISCHE FIETS biedt verscheidene voordelen, u verbetert uw fysieke conditie, uw spieren en samen met een calorie-arm dieet kunt u gewicht verliezen.

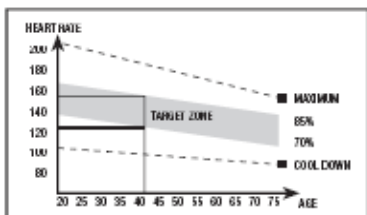
1. De opwarming

Deze fase versnelt de bloedsomloop en bereidt de spieren voor op de oefening. Het risico op krampen en spierletsels wordt tevens verminderd. Het is raadzaam eerst wat te stretchen. Hou elke strekking ongeveer een 30 seconden aan, forceer uw spieren niet. Als u pijn voelt, STOP dan.



2. De oefening

Tijdens deze fase wordt de belangrijkste oefening uitgevoerd. Na een gewone oefening verhoogt de flexibiliteit van de benen. Het is heel belangrijk om een constant ritme aan te houden. Het ritme van de oefening dient voldoende hoog te liggen om de polsslag in de zone te krijgen die in de onderstaande grafiek is aangegeven.



Deze fase dient minimaal 12 minuten te duren en de meerderheid van de mensen wordt aangeraden om met periodes van 10 tot 15 minuten te beginnen.

3. De ontspanningsfase

Tijdens deze fase kunnen het spierstelsel en het cardiovasculair systeem ontspannen. Het gaat om een herhaling van de opwarmingsoefeningen door het ritme te verminderen en gedurende 5 minuten voort te doen. Herhaal de stretching en denk erom de spieren niet te forceren. Naargelang de dagen voorbij gaan heeft u langere en meer intense trainingen nodig. Het is aangewezen om minimaal drie dagen

per week te oefenen, telkens met een dag ertussen.

Het versterken van de spieren

Om de spieren tijdens de oefeningen steviger en sterker te maken dient u een hoge weerstand te kiezen. Dit geeft een hogere spanning op het spierstelsel en het kan soms aangewezen zijn de oefening iets in te korten. Als u uw algemene conditie wenst te verbeteren, dan moet u uw trainingsprogramma wijzigen. Doe de opwarmings-

ontspanningsoefeningen zoals gewoonlijk, maar wanneer u aan het einde van de oefening komt, vermeerdt u de weerstand om zo een grotere inspanning met uw benen te doen. U zult de snelheid moeten minderen om uw hartritme in de beoogde zone te behouden.

Afvallen

Voor deze gevallen is de gedane inspanning de belangrijke factor. Hoe intenser en langer de oefening is, des te meer calorieën u zult verbranden. De inspanning is dus hetzelfde als bij de verbetering van de fysieke conditie, het doel is echter verschillend.

ALGEMENE AANWIJZINGEN.-

Lees aandachtig de aanwijzingen in deze handleiding. U vindt hier belangrijke aanwijzingen in verband met de montage, de veiligheid en het gebruik van het toestel.

1 Dit toestel is ontworpen voor gebruik thuis. De gebruiker mag niet meer dan 125kg wegen.

2 Breng uw handen niet in de buurt van de bewegende delen van het toestel.

3 Ouders en andere personen met kinderen onder hun hoede dienen er rekening mee te houden dat kinderen van nature uit nieuwsgierig zijn en dat ze daardoor zichzelf in gevaar kunnen brengen. Dit toestel is in geen geval speelgoed.

4 Het is de verantwoordelijkheid van de eigenaar om er voor te zorgen dat alle gebruikers van het apparaat voldoende zijn ingelicht in verband met de werking en de veiligheidsmaatregelen.

5 Dit apparaat mag slechts door één persoon tegelijk worden gebruikt.

6 Gebruik aangepaste kledij en schoeisel. Knoop uw veters goed vast.

1. MONTAGE-INSTRUCTIES.-

Haal het toestel uit de doos en controleer of alle onderdelen er zijn:

De hulp van een tweede persoon wordt aanbevolen bij het monteren van dit toestel.

(97) Hoofdframe.

(24) Hoofdsteun.

(106) Stuurbuis.

(95) Voorste driehoekstang met wieltjes.

(67) Achterste driehoekstang met instelbare poten.

(51L) Linkervoetsteun.

(51R) Rechervoetsteun.

(48L) Pedaal links.

(48R) Pedaal rechts.

(16L) Bovenste focusstang, links.

(16R) Bovenste focusstang, rechts.

(1) Monitor.

(47R) Beschermingskappen onderkant, links (R) voor de scharnierverbindingen op de focusbalken.

(47L) Beschermingskappen onderkant, rechts (L) voor de scharnierverbindingen op de focusbalken.

(52) Sierstuk achterkant linker

voetstang.

(52) Sierstuk achterkant rechter voetstang.

(102) Steunkap onderkant.

(8L) Steunkap L.

(8R) Steunkap R.

(113) Transformator.

2. DE DRIEHOEKSTANGEN MONTEREN.-

Plaats de voorste driehoekstang met wieltjes (95) op het hoofdframe (97) met de wieltjes aan de voorzijde van het toestel, Fig.1, bevestig schroeven (94) en draai alles stevig vast.

Neem de achterste driehoekstang met instelbare poten (67), Fig.1, bevestig de schroeven (35) en draai alles stevig vast.

3. DE STEUNKAP VOOR DE ONDERKANT MONTEREN.-

Pak de hoofdsteun (102) en bevestig de steunkap voor de onderkant (24) in de richting van de pijl, Fig.2.

4. DE HOOFDSTEUN BEVESTIGEN.-

Zodra de steunkap voor de onderkant gemonteerd is, verwijdert u de schroeven (100) en sluitringen (98) en (99) van de onderkant van de hoofdsteun (24).

Verplaats de hoofdsteun (24) naar de naaf op het hoofdframe (97), Fig.2.

Verbind de connector (2) die uit de armstang (24) steekt met de connector (101) die uit de uitstekende buis van het centrale frame (97) steekt, Fig.2.

Laat de onderkantbedekking (102) voor de hoofdsteun (24) neer over het naafgedeelte van het hoofdframe (97), Fig.2.

5. DE FOCUSSTANGEN

MONTEREN.-

Steek de focusstangas (104) door de afstandsbusen op de hoofdsteun (24), Fig.3, de as centrerend.

Monteer de tussenstuksluitringen (17) zoals weergegeven in Fig.3. Bevestig de linkerfocusstang (16L) (gemarkeerd met de letter "L") aan de focusstangas (81), Fig.3, monteer vervolgens de rechterfocusstang (16R) (gemarkeerd met de letter "R") aan het andere einde van de as. Monteer de schroefdraadbouten (14) en de vlakke sluitringen (12-13) en maak ze goed vast met de steeksleutels (A).

6. DE POTEN MONTEREN.-

Neem de rechter pedaal (48R) Fig.4 (gemarkeerd door de letter R) en plaats die op de crank-as (aan de rechterzijde van het apparaat).

Neem vervolgens de ring (13-53) en de schroef (14) en draai stevig vast. Plaats het sierstuk achterkant rechter voetstang (52), Fig.4.

Neem de linker pedaal (48L) Fig.4 (gemarkeerd door de letter L) en plaats die op de as aan de linkerzijde van het apparaat.

Neem vervolgens de ring (13-53) en de schroef (14) en draai stevig vast. Plaats het sierstuk achterkant linker voetstang (52), Fig.4.

7. DE POOTSTANGEN

MONTEREN.-

Neem de rechterpootstang (48R) en plaats het op de "U" aan de onderkant van de rechterpootstang (16R), Fig.4. Bevestig schroef (45), zoals weergegeven in Fig.4, monteer vervolgens de vlakke sluitring (27) en de zelfborgende moer (28), en maak alles goed vast.

Neem de linkspootstang (48L) en herhaal dezelfde montageprocedure als met de rechter.

8. DE FOCUSSTANGZIJKANTBEDEKINGEN AAN DE POOTSTANGEN MONTEREN.-

Monteer vervolgens de voetsteunkappen (47L) & (47R) met de onderkant van de verbindingen aan de rechterzijde, Fig.4. Gebruik schroeven (39) om ze aan elkaar te verbinden. Doe daarna hetzelfde met de overige kappen (47L) & (47R) aan de linkerzijde.

9. DE VOETSTEUNEN

MONTEREN.-

Verwijder vervolgens de schroeven (50), de vlakke sluitringen (39-56) en de noot (57) en plaats de rechervoetsteun (51R) gemarkeerd met de letter "R" bovenop de rechterpoot van het toestel (48R), Fig.5 (links en rechts verwijzen naar de positie van de gebruiker tijdens het doen van oefeningen), monteer opnieuw de noot (57), de sluitringen (39-56) en de schroeven (50) die u eerder verwijderde en maak alles goed vast.

Plaats daarna de linkervoetsteun (51L) gemarkeerd met de letter "L" bovenop de linkerpoot (48L), monteer opnieuw de noot (57), de sluitringen (39-56) en de schroeven (50) die u eerder verwijderd heeft en maak alles goed vast.

10. DE BOVENSTE FOCUSSTANGEN MONTEREN.-

Pak de bovenste linkerstang (6L) (gemarkeerd met de letter "L").

Bevestig de bovenste stang op de onderste linkerfocusstang (16L), de letters (L) op een rij zettend, Fig.6, monteer de schroeven (100), de dopmoeren (13-99) en maak alles goed vast. Doe nu hetzelfde voor de bovenste rechterfocusstang (6R).

11. HET STUUR MONTEREN.-

Steek de handgrip-kabel (105) door de opening zoals wordt getoond in de Fig.7, en zorg dat deze boven uit de framebuis (24) steekt zoals wordt getoond in Fig.7.

Neem het stuur (106), verwijder schroeven (20), positioneer de uiteinden van het stuur op de plaat aan de bovenkant van de hoofdsteen (24), Fig.7. Monteer opnieuw de schroeven (20).

12. DE ELEKTRONISCHE MONITOR MONTEREN.-

DE FEEDBACK-KABEL AANSLUITEN

Pak de kabel (2) die uit het hoofdframe komt (24), Fig.8, en steek die in de verbindingsklem van het elektronische apparaat (1), zoals weergegeven in Fig.8.

DE HANDGREEPKABEL MONTEREN.

Pak de handgreepverbindingen (105) die uit het hoofdframe komen (24) en steek ze in de verbindingsklemmen aan de achterkant van de monitor (1), zoals weergegeven in Fig.8.

DE MONITOR AANSLUITEN.-

Maak schroeven (3), Fig.8, los aan de achterkant van de monitor.

Schuif de voorkant van de monitor vervolgens op de plaat bovenop de hoofdsteen (24) in de richting van de pijl, Fig.8, en duw de kabels naar beneden in de hoofdsteen terwijl u

controleert dat de kabels niet in de knel komen te zitten. Bevestig opnieuw de schroeven (3) die u eerder verwijderd heeft.

13. DE CENTRALE BEDEKKINGEN MONTEREN.-

Neem de steunkap L (8L) en steunkap R (8R) en plaats ze op de hoofdsteen (24), Fig.8. Gebruik vervolgens de schroeven (9) om ze vast te maken aan de steun.

14. DE ZIJKANTBEDEKKINGEN VAN DE FOCUSSTANGEN MONTEREN.-

Neem bedekkingen (10R), aan de binnenkant gemarkeerd met de letter "R", en plaats ze aan het einde van de as met de stangen aan de rechterzijde, zoals weergegeven in Fig.9. Gebruik vervolgens schroeven (7-15) om ze vast te maken.

Voer dezelfde procedure uit aan het andere uiteinde van de stang, gebruik makend van bedekkingen (10L), aan de binnenkant gemarkeerd met de letter "L".

N.B.: Het is belangrijk alle schroeven die gebruikt zijn bij de montage van het apparaat na ongeveer een week van gebruik opnieuw aan te draaien, aangezien dit vreemde geluiden en eventuele schade zal voorkomen.

NIVELLERING.-

Controleer, wanneer u de eenheid op zijn definitieve plaats heeft geplaatst, of deze stevig op de grond staat en of deze waterpas staat. Dit kunt u regelen door de nivelleringspootjes (67A) meer of minder uit te schroeven, zoals wordt getoond in Fig.10.

VERPLAATSING EN OPBERGEN.-

Dit apparaat is uitgerust met wieltjes (95W) wat het verplaatsen vergemakkelijkt. De twee wieltjes bevinden zich aan de voorkant van het apparaat en verge makkelijken het u het apparaat te verplaatsen en op de uitgekozen plaats te plaatsen door de voorkant iets te laten overhellen en te duwen, zoals wordt getoond in Fig.11. Berg het apparaat op een droge plaats op, waar zo min mogelijk temperatuursschommelingen plaats vinden.

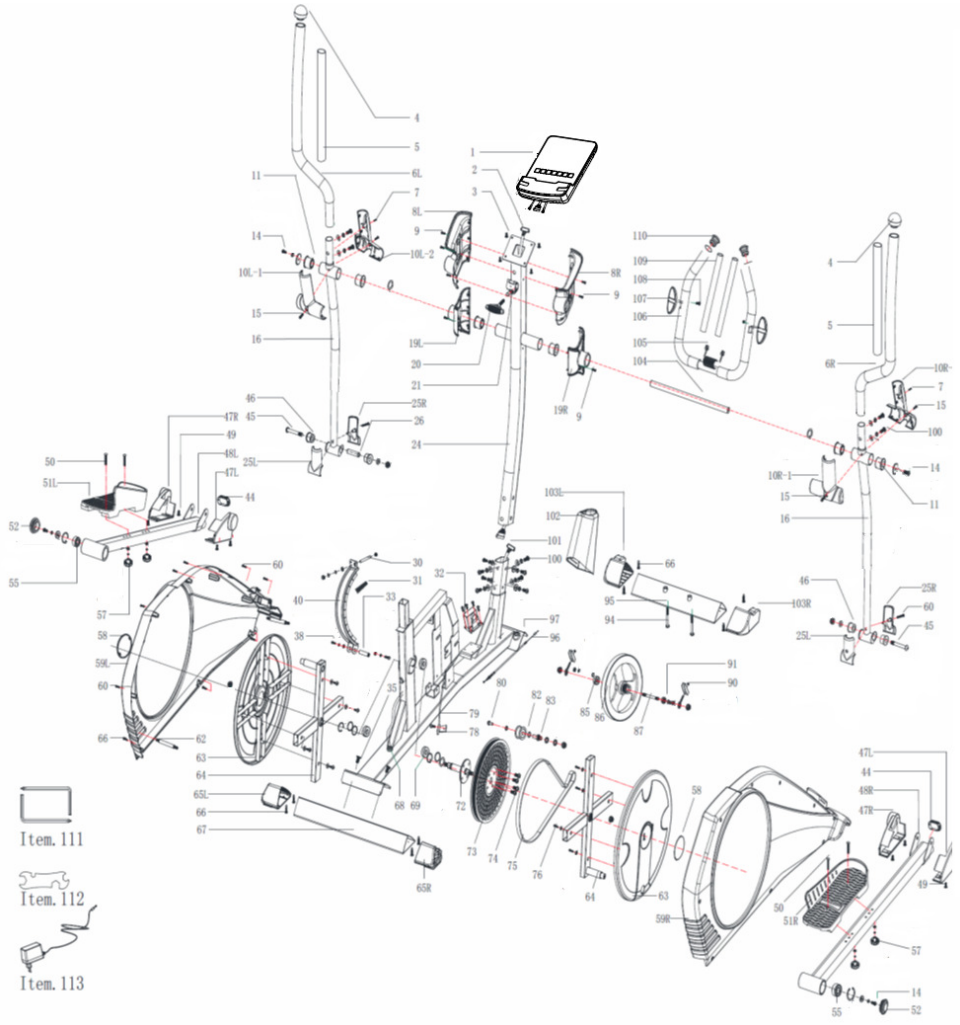
AANSLUITING OP HET LICHTNET.-

Steek de verbindingsstekker (m) van de transformator (113) met het aansluitingspunt (k) van het centrale frame (97), (aan de onderzijde van de achterkant) en sluit de transformator aan op een elektriciteitsnet van 220 V, Fig.12.

FABRIKANT BEHOUDT ZICH HET RECHT TOE DE PRODUCTSPECIFICATIES- ZONDERVOORAFGAAND BERICHT TE VERANDEREN.

Als u twijfels hebt over enig onderdeel van dit toestel, aarzel dan niet contact op te nemen met de technische bijstandsdienst door dienstverlening te bellen (zie laatste pagina van de handleiding).

G2362



Para pedido de repuesto: Indicar el código de la pieza y la cantidad

To order replacement parts: State the part code and Quantity

Pour toute commande pièces détachées: Indiquer le code de la pièce et la quantité

Bestellung von Ersatzteilen: Bitte angeben Teil-code und Menge

Para encomenda de peça de recambio: Indicar o código da peça ea quantidade

Per ordinare pezzi di ricambio: Indicare il codice del pezzo e la quantità

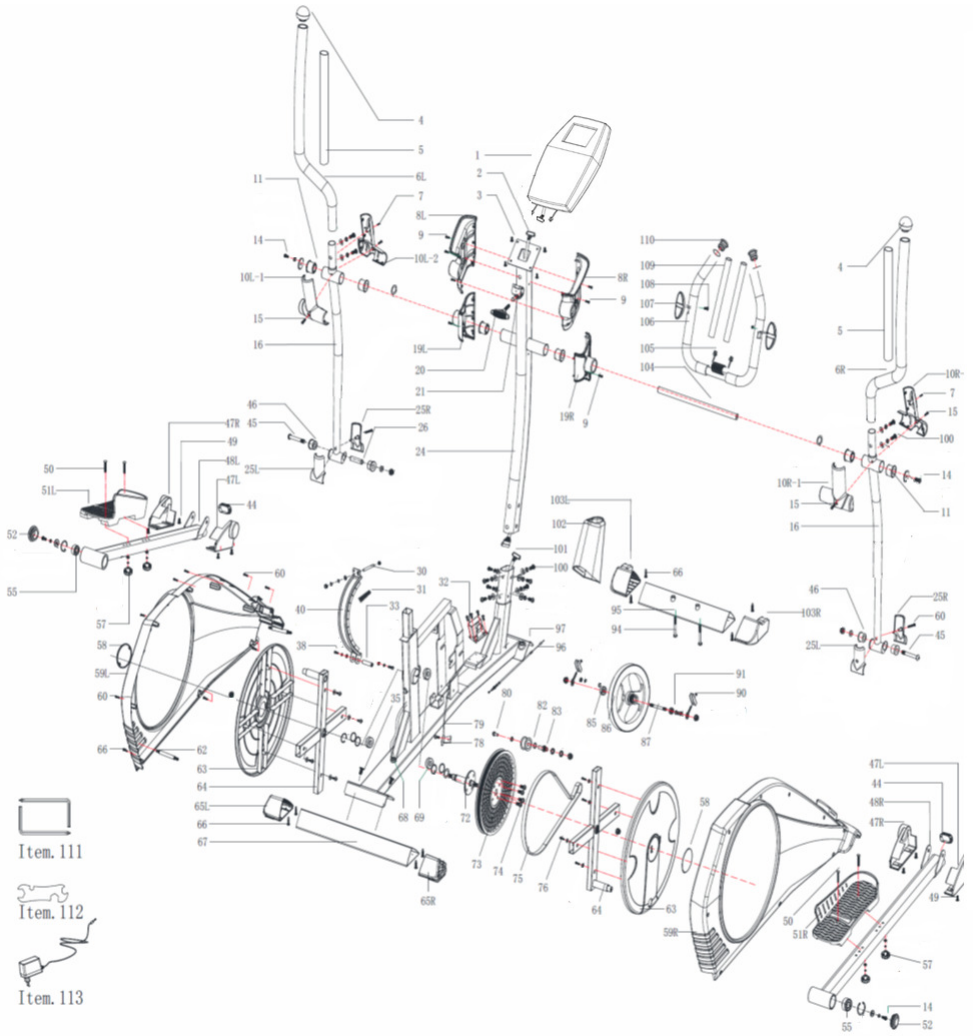
Bestellen van vervangingsonderdelen: Geef het deel code en de hoeveelheid

Ejemplo / E.g. / Exemple / Beispiel / Exemplo /Esempio / Bijvoorbeeld:
G2334006 1

NO.	English Description	Descripción en español	Code
1	Computer M6 program	Monitor M6 program	0190609
2	Upper computer cable 1100MM	Cable superior	0190156
4	End cap D50xD32MM	Tapon	G2334006
10L-1	Front cover for left handlebar	Cubierta frontal monitor L	G2362E010L-1
10L-2	Back cover for left handlebar	Cubierta trasera monitor L	G2362E010L-2
10R-1	Front cover for right handlebar	Cubierta frontal monitor R	G2362E010R-1
10R-2	Back cover for right handlebar	Cubierta trasera monitor R	G2362E010R-2
11	Bushing D38xD34xD19x2.5Tx26MM	Casquillo	G2336004
19L	Left cover for handlebar	Cubierta de manillar izquierda	G2362E019L
19R	Right cover for handlebar	Cubierta de manillar iderecha	G2362E019R
20	T shape knob	Pomo con forma de T	G2362E020
25L	Front coverfor low handlebar	Cubierta frontal inferior L	G2362025L
25R	Back cover for low handlebar	Cubierta trasera inferior R	G2362025R
31	Spring	Muelle	G2382050
32	Motor	Motor MD2	0190154
44	End cap for Foot support bar	Tapon	G2336024
46	Bushing D32xD28.4xD14x3Tx18MM	Casquillo	G2336018
47L	Left cover for Foot bar	Cubierta pies izquierda	G2336N021L
47R	Right cover for Foot bar	Cubierta pies derecha	G2336N021R
51L	Footplate left	Reposapie izquierdo	G2339FD018L
51R	Footplate right	Reposapie derecho	G2339FD018R
52	End cap	Tapon	G2382038

55	Bearing 2203RS	Rodamiento	G2382041
57	Knob M6	Pomo M6	G2339FD024
58	End cap for round cover	Tapon	G2362058
59L	Chain cover left	Cubierta de la cadena L	G2362059L
59R	Chain cover right	Cubierta de la cadena R	G2362059R
63	Round cover	Tapa redonda	G2362063
64	Crank	Biela	G2362E064
65L	Rear end cap left	Tapon L	H9355085L
65R	Rear end cap right	Tapon R	H9355085R
68	DC cable 850MM	Cable DC 850mm	0190160
69	Bearing 6004RS	Rodamiento	G2382058
72	Pedal axle D20x130MM	Eje biela D20x130	G2362E072
73	Belt wheel	Polea	G2362E073
75	Belt 460J6	Correa 460J8	G2362E075
79	Sensor cable 750MM	Reenvío	0190159
82	Idler wheel D37xD30x20.5MM	Rueda tensor	G2362E082
85	Bearing 6300RS	Rodamiento 6300RS	G2362E085
90	Chain adjustable set M6x50MM	Set tensor volante M6x50	G2362E090
91	Bearing 6000RS	Rodamiento 6000RS	G2362E091
96	Tension cable	Cable tensión volante	G2362E096
101	Lower computer cable 550MM	Cable cuadro	0190158
102	Front plastic cover	Tapa inf. Mástil	G2362E102
103L	Front end cap left	Taco delantero izq	G2362E103L
103R	Front end cap right	Taco delantero drc	G2362E103R
104	Rotation rod D18.85*374MM	Varilla	G2362E104
107	Hand pulse pads	Handgrip	G2362E107
110	End cap for handbar D22MM	Tapon D22	G2362E110
113	Adaptor	Adaptador	0190174
304	Hardware pack	Blister tornillería	G2362304
G01	Handlebar set	Set manillar	G2362G01
G02	Flywheel set	Set volante	G2362G02
G03	Rear stabilizer set	Set caballete trasero	G2362G03
G04	Front stabilizer set	Set caballete delantero	G2362G04

G2362i



Para pedido de repuesto: Indicar el código de la pieza y la cantidad

To order replacement parts: State the part code and Quantity

Pour toute commande pièces détachées: Indiquer le code de la pièce et la quantité

Bestellung von Ersatzteilen: Bitte angeben Teil-code und Menge

Para encomenda de peça de recambio: Indicar o código da peça ea quantidade

Per ordinare pezzi di ricambio: Indicare il codice del pezzo e la quantità

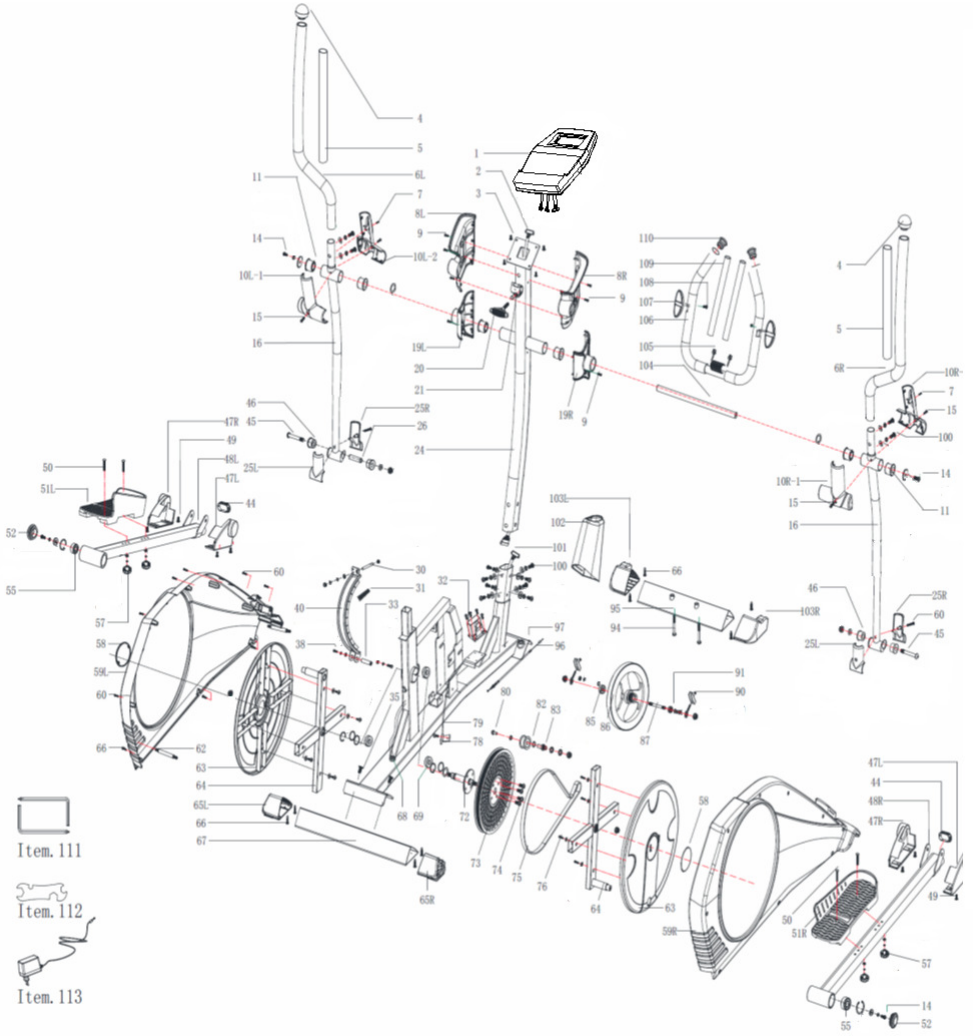
Bestellen van vervangingsonderdelen: Geef het deel code en de hoeveelheid

Ejemplo / E.g. / Exemple / Beispiel / Exemplo /Esempio / Bijvoorbeeld:
G2334006 1

NO.	English Description	Descripción en español	Code
1	Computer M6 BT4.0	Monitor M6 BT4.0	0190468
2	Upper computer cable 1100MM	Cable superior	0190156
4	End cap D50xD32MM	Tapon	G2334006
10L-1	Front cover for left handlebar	Cubierta frontal monitor L	G2362E010L-1
10L-2	Back cover for left handlebar	Cubierta trasera monitor L	G2362E010L-2
10R-1	Front cover for right handlebar	Cubierta frontal monitor R	G2362E010R-1
10R-2	Back cover for right handlebar	Cubierta trasera monitor R	G2362E010R-2
11	Bushing D38xD34xD19x2.5Tx26MM	Casquillo	G2336004
19L	Left cover for handlebar	Cubierta de manillar izquierda	G2362E019L
19R	Right cover for handlebar	Cubierta de manillar iderecha	G2362E019R
20	T shape knob	Pomo con forma de T	G2362E020
25L	Front coverfor low handlebar	Cubierta frontal inferior L	G2362025L
25R	Back cover for low handlebar	Cubierta trasera inferior R	G2362025R
31	Spring	Muelle	G2382050
32	Motor	Motor MD2	0190154
44	End cap for Foot support bar	Tapon	G2336024
46	Bushing D32xD28.4xD14x3Tx18MM	Casquillo	G2336018
47L	Left cover for Foot bar	Cubierta pies izquierda	G2336N021L
47R	Right cover for Foot bar	Cubierta pies derecha	G2336N021R
51L	Footplate left	Reposapie izquierdo	G2339FD018L
51R	Footplate right	Reposapie derecho	G2339FD018R
52	End cap	Tapon	G2382038
55	Bearing 2203RS	Rodamiento	G2382041

57	Knob M6	Pomo M6	G2339FD024
58	End cap for round cover	Tapon	G2362058
59L	Chain cover left	Cubierta de la cadena L	G2362059L
59R	Chain cover right	Cubierta de la cadena R	G2362059R
63	Round cover	Tapa redonda	G2362063
64	Crank	Biela	G2362E064
65L	Rear end cap left	Tapon L	H9355085L
65R	Rear end cap right	Tapon R	H9355085R
68	DC cable 850MM	Cable DC 850mm	0190160
69	Bearing 6004RS	Rodamiento	G2382058
72	Pedal axle D20x130MM	Eje biela D20x130	G2362E072
73	Belt wheel	Polea	G2362E073
75	Belt 460J6	Correa 460J8	G2362E075
79	Sensor cable 750MM	Reenvío	0190159
82	Idler wheel D37xD30x20.5MM	Rueda tensor	G2362E082
85	Bearing 6300RS	Rodamiento 6300RS	G2362E085
90	Chain adjustable set M6x50MM	Set tensor volante M6x50	G2362E090
91	Bearing 6000RS	Rodamiento 6000RS	G2362E091
96	Tension cable	Cable tensión volante	G2362E096
101	Lower computer cable 550MM	Cable cuadro	0190158
102	Front plastic cover	Tapa inf. Mástil	G2362E102
103L	Front end cap left	Taco delantero izq	G2362E103L
103R	Front end cap right	Taco delantero drc	G2362E103R
104	Rotation rod D18.85*374MM	Varilla	G2362E104
107	Hand pulse pads	Handgrip	G2362E107
110	End cap for handbar D22MM	Tapon D22	G2362E110
113	Adaptor	Adaptador	0190174
304	Hardware pack	Blister tornillería	G2362304
G01	Handlebar set	Set manillar	G2362G01
G02	Flywheel set	Set volante	G2362G02
G03	Rear stabilizer set	Set caballete trasero	G2362G03
G04	Front stabilizer set	Set caballete delantero	G2362G04

G2362TFT



Para pedido de repuesto: Indicar el código de la pieza y la cantidad

To order replacement parts: State the part code and Quantity

Pour toute commande pièces détachées: Indiquer le code de la pièce et la quantité

Bestellung von Ersatzteilen: Bitte angeben Teil-code und Menge

Para encomenda de peça de recambio: Indicar o código da peça ea quantidade

Per ordinare pezzi di ricambio: Indicare il codice del pezzo e la quantità

Bestellen van vervangingsonderdelen: Geef het deel code en de hoeveelheid

Ejemplo / E.g. / Exemple / Beispiel / Exemplo /Esempio / Bijvoorbeeld:
G2334006 1

NO.	English Description	Descripción en español	Code
1	Computer M10 TFT	Monitor M10 TFT	0190479
2	Upper computer cable 1100MM	Cable superior	0190156
4	End cap D50xD32MM	Tapon	G2334006
10L-1	Front cover for left handlebar	Cubierta frontal monitor L	G2362E010L-1
10L-2	Back cover for left handlebar	Cubierta trasera monitor L	G2362E010L-2
10R-1	Front cover for right handlebar	Cubierta frontal monitor R	G2362E010R-1
10R-2	Back cover for right handlebar	Cubierta trasera monitor R	G2362E010R-2
11	Bushing D38xD34xD19x2.5Tx26MM	Casquillo	G2336004
19L	Left cover for handlebar	Cubierta de manillar izquierda	G2362E019L
19R	Right cover for handlebar	Cubierta de manillar iderecha	G2362E019R
20	T shape knob	Pomo con forma de T	G2362E020
25L	Front coverfor low handlebar	Cubierta frontal inferior L	G2362025L
25R	Back cover for low handlebar	Cubierta trasera inferior R	G2362025R
31	Spring	Muelle	G2382050
32	Motor	Motor MD2	0190154
44	End cap for Foot support bar	Tapon	G2336024
46	Bushing D32xD28.4xD14x3Tx18MM	Casquillo	G2336018
47L	Left cover for Foot bar	Cubierta pies izquierda	G2336N021L
47R	Right cover for Foot bar	Cubierta pies derecha	G2336N021R
51L	Footplate left	Reposapie izquierdo	G2339FD018L
51R	Footplate right	Reposapie derecho	G2339FD018R
52	End cap	Tapon	G2382038
55	Bearing 2203RS	Rodamiento	G2382041

57	Knob M6	Pomo M6	G2339FD024
58	End cap for round cover	Tapon	G2362058
59L	Chain cover left	Cubierta de la cadena L	G2362059L
59R	Chain cover right	Cubierta de la cadena R	G2362059R
63	Round cover	Tapa redonda	G2362063
64	Crank	Biela	G2362E064
65L	Rear end cap left	Tapon L	H9355085L
65R	Rear end cap right	Tapon R	H9355085R
68	DC cable 850MM	Cable DC 850mm	0190160
69	Bearing 6004RS	Rodamiento	G2382058
72	Pedal axle D20x130MM	Eje biela D20x130	G2362E072
73	Belt wheel	Polea	G2362E073
75	Belt 460J6	Correa 460J8	G2362E075
79	Sensor cable 750MM	Reenvío	0190159
82	Idler wheel D37xD30x20.5MM	Rueda tensor	G2362E082
85	Bearing 6300RS	Rodamiento 6300RS	G2362E085
90	Chain adjustable set M6x50MM	Set tensor volante M6x50	G2362E090
91	Bearing 6000RS	Rodamiento 6000RS	G2362E091
96	Tension cable	Cable tensión volante	G2362E096
101	Lower computer cable 550MM	Cable cuadro	0190158
102	Front plastic cover	Tapa inf. Mástil	G2362E102
103L	Front end cap left	Taco delantero izq	G2362E103L
103R	Front end cap right	Taco delantero drc	G2362E103R
104	Rotation rod D18.85*374MM	Varilla	G2362E104
107	Hand pulse pads	Handgrip	G2362E107
110	End cap for handbar D22MM	Tapon D22	G2362E110
113	Adaptor	Adaptador	0190174
304	Hardware pack	Blister tornillería	G2362304
G01	Handlebar set	Set manillar	G2362G01
G02	Flywheel set	Set volante	G2362G02
G03	Rear stabilizer set	Set caballete trasero	G2362G03
G04	Front stabilizer set	Set caballete delantero	G2362G04



Español	Por medio de la presente <i>Exercycle S.L.</i> declara que este producto cumple con los requisitos esenciales y cualesquiera otras disposiciones aplicables o exigibles de las Directivas 2009/125/CE, 2011/65/CE, 2014/30/CE y 2014/35/CE.
English	Hereby, <i>Exercycle S.L.</i> , declares that this product is in compliance with the essential requirements and other relevant provisions of Directives 2009/125/EC, 2011/65/EC, 2014/30/EC and 2014/35/EC.
Français	Par la présente <i>Exercycle S.L.</i> déclare que cette appareil est conforme aux exigences essentielles et aux autres dispositions pertinentes des directives 2009/125/CE, 2011/65/CE, 2014/30/CE et 2014/35/CE.
Deutsch	Hiermit erklärt <i>Exercycle S.L.</i> , dass sich das Gerät in Übereinstimmung mit den grundlegenden Anforderungen und den übrigen einschlägigen Bestimmungen der Richtlinien 2009/125/EG, 2011/65/EG, 2014/30/EG und 2014/35/EG befindet.
Português	<i>Exercycle S.L.</i> declara que este produto está conforme com os requisitos essenciais e outras disposições das Directivas 2009/125/CE, 2011/65/CE, 2014/30/CE e 2014/35/CE.
Italiano	Con la presente <i>Exercycle S.L.</i> dichiara che questo prodotto è conforme ai requisiti essenziali ed alle altre disposizioni pertinenti stabilite delle direttive 2009/125/CE, 2011/65/CE, 2014/30/CE e 2014/35/CE.
Nederlands	Hierbij verklaart <i>Exercycle S.L.</i> dat het produkt in overeenstemming is met de essentiële eisen en de andere relevante bepalingen van richtlijnen 2009/125/EG, 2011/65/EG, 2014/30/EG en 2014/35/EG.

BH FITNESS SPAIN

EXERCYCLE, S.L.
(Manufacturer)
P.O.BOX 195
01080 VITORIA (SPAIN)
Tel.: +34 945 29 02 58
Fax: +34 945 29 00 49
e-mail: sat@bhfitness.com
www.bhfitness.com

POST-VENTA

Tel: +34 945 292 012 /
902 170 258
Fax: +34 945 56 05 27
e-mail: sat@bhfitness.com

BH FITNESS NORTH AMERICA

20155 Ellipse
Foothill Ranch
CA 92610
Tel: + 1 949 206 0330
Toll free: +1 866 325 2339
Fax: +1 949 206 0013
e-mail:
fitness@bhnorthamerica.com
www.bhnorthamerica.com

BH FITNESS ASIA

BH Asia Ltd.
No.80, Jhongshan Rd.,
Daya Dist.,
Taichung City 42841,
Taiwan. R.O.C.
Tel.: +886 4 25609200
Fax: +886 4 25609280
E-mail: info@bhasia.com.tw

BH FITNESS PORTUGAL

MAQUINASPORT, APARELHOS
DE DESPORTO, S.A.
Rua do Caminho Branco Lote 8,
ZI Oiã 3770-068 Oiã
Oliveira do Bairro (PORTUGAL)
Tel.: +351 234 729 510
e-mail: info@bhfitness.pt

BH SERVICE PORTUGAL

Tel.: +351 234 729 510
e-mail: info@bhfitness.pt

BH FITNESS MEXICO

BH Exercycle de México S.A. de
CV
Eje 132 / 136
Zona Industrial, 2A Secc.
78395 San Luis Potosí
S:L:P: MÉXICO
Tel.: +52 (444) 824 00 29
Fax: +52 (444) 824 00 31
www.bhlatam.com.mx

BH FITNESS CHINA

BH China Co., Ltd.
Block A, NO.68, Branch Lane
455, Lane 822,
Zhen Nan RD., Li Zi Yuan, Putuo,
Shanghai 200331, P.R.C.
Tel: +86-021-5284 6694
Fax: +86-021-5284 6814
e-mail: info@i-bh.cn

BH GERMANY GmbH

Grasstrasse 13
45356 ESSEN
GERMANY
Tel: +49 2015 997018
e-mail:
technik@bhgermany.com

BH FITNESS UK

Tel: 02037347554
e-mail:
sales.uk@bhfitness.com

AFTER SALES – UK

Tel.: 02074425525
e-mail:
service.uk@bhfitness.com

BH FITNESS FRANCE

SAV FRANCE
Tel : +33 0810 000 301
Fax : +33 0810 000 290
savfrance@bhfitness.com

BH SE RESERVA EL DERECHO A MODIFICAR LAS ESPECIFICACIONES DE SUS PRODUCTOS SIN PREVIO AVISO.

SPECIFICATIONS MAY BE CHANGED WITHOUT PRIOR NOTICE DUE TO OUR PROGRAMME OF CONTINUOUS PRODUCT DEVELOPMENT.

BH SE RÉSERVE LE DROIT DE MODIFIER LES SPECIFICATIONS DE SES PRODUITS SANS PRÉAVIS.

BH BEHALT SICH DAS RECHT VOR, ÄNDERUNGEN DER MODELL-ANGABEN OHRE VORHERIGE ANKÜNDIGUNG VORZUNEHMEN.

DATI TECNICI E COMMERCIALI RELATIVI AGLI ARTICOLI DEL PRESENTE CATALOGO POSSONO ESSERE SOGGETTI A VARIAZIONI SENZA ALCUN PRAVAVISO.

BH RESERVA O DIREITO DE PODER MODIFICAR AS ESPECIFICAÇÕES DOS SEUS EQUIPAMENTOS SEM AVISO PRÉVIO.

DOOR KONSTANTE PRODUKTVERNIEUWING EN VERBETERING HOUDEN WIJ ONS HET RECHT VAN WIJZIGING VOOR ZONDER VOORAFGAAND BERICHT.