

Instrucciones de montaje y utilización
Instructions for assembly and use
Instructions de montage et utilisation
Montage- und Gebrauchsanleitung
Instruções de montagem e utilização
Istruzioni di montaggio e uso
Montage-en gebruiksinstructies

Fig.1

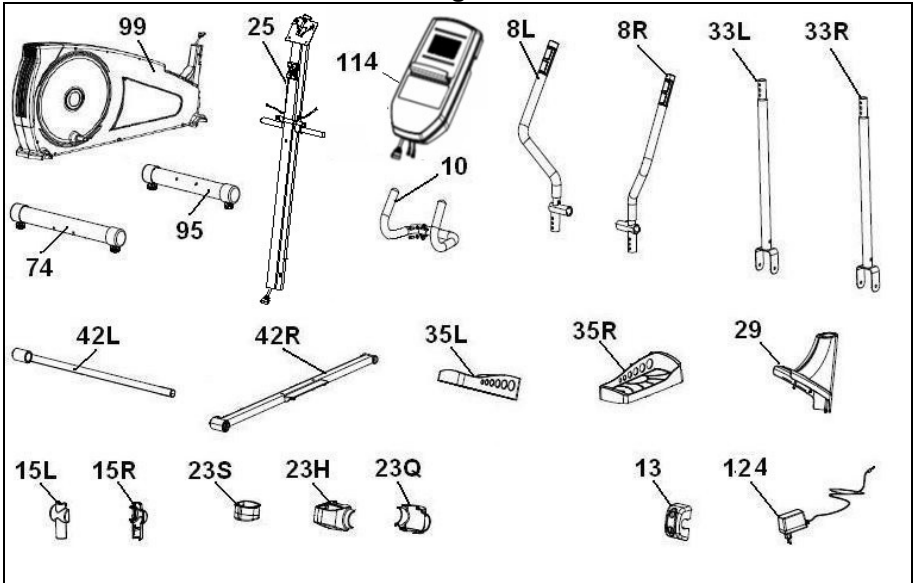


Fig.2

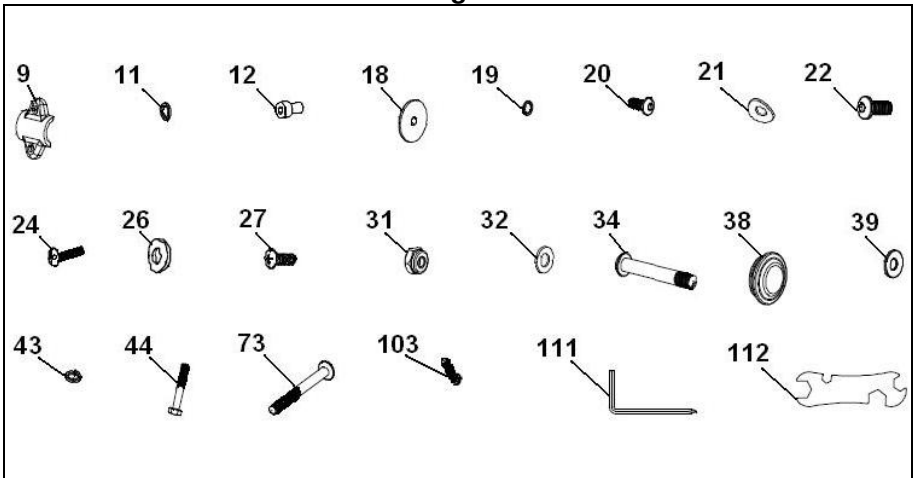


Fig.3

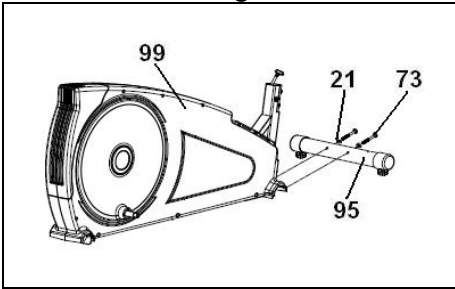


Fig.4

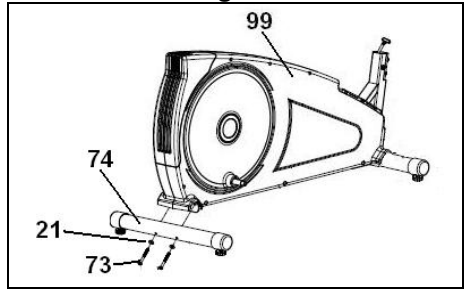


Fig.5

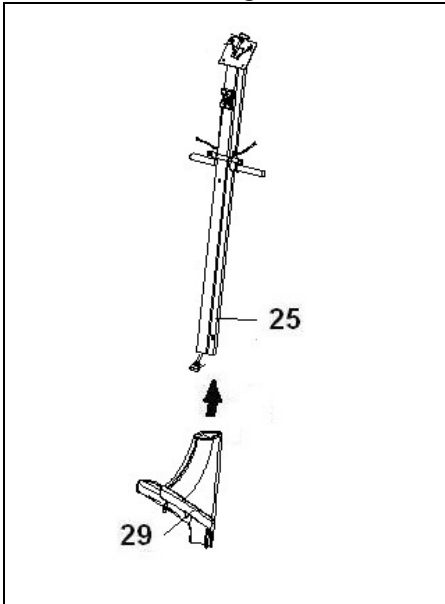


Fig.6

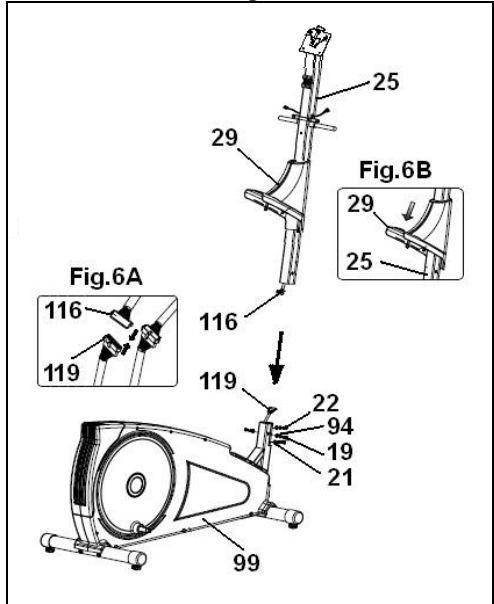


Fig.7

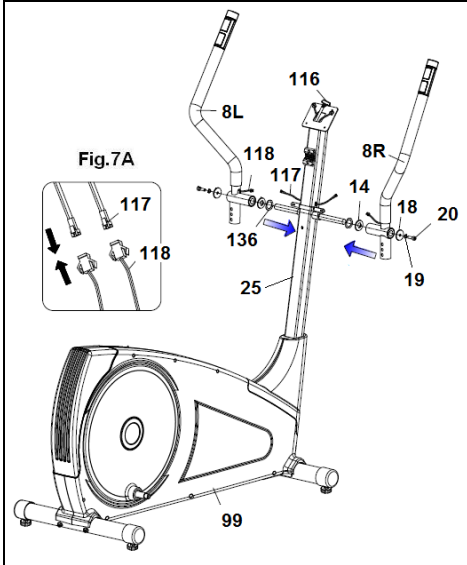


Fig.8

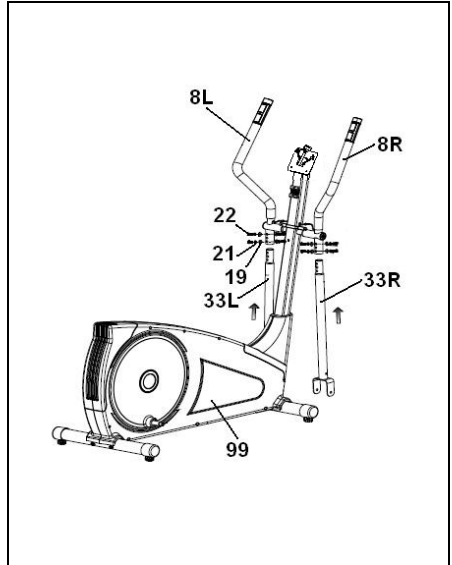


Fig.9

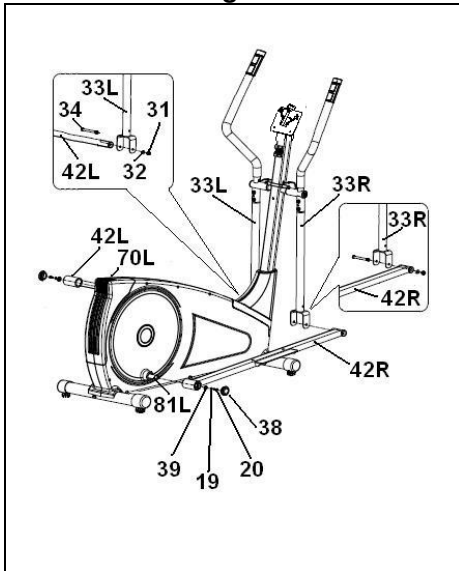


Fig.10

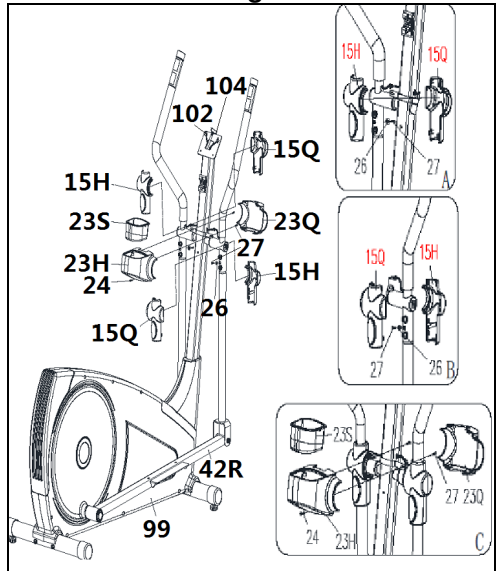


Fig.11

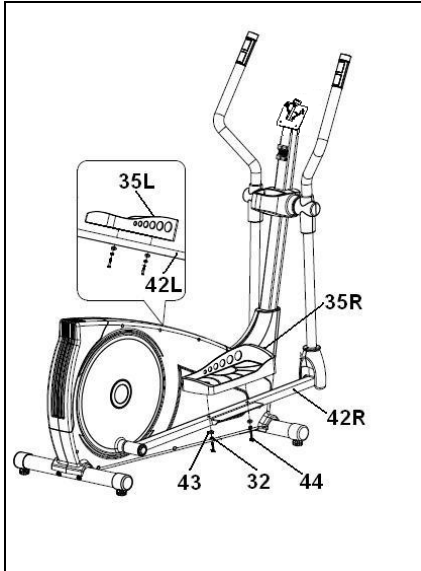


Fig.12

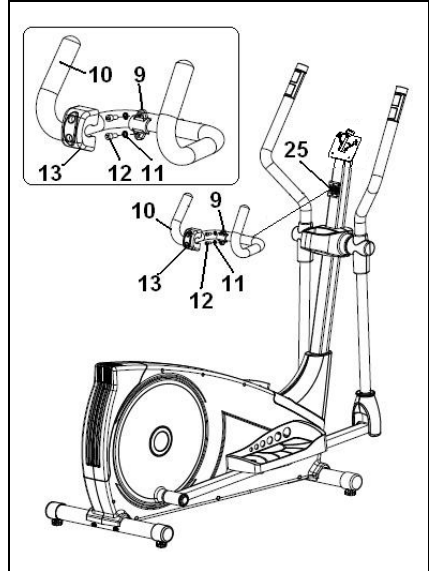


Fig.13

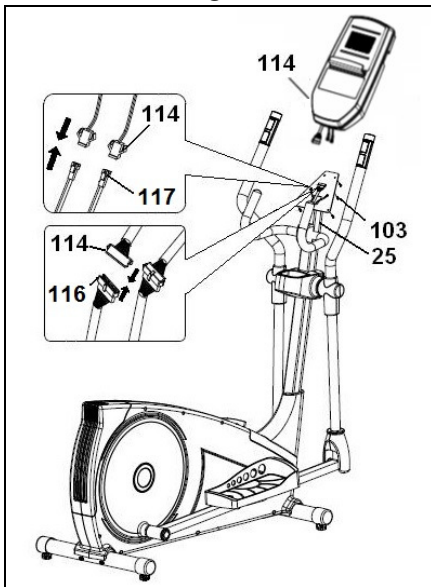


Fig.14

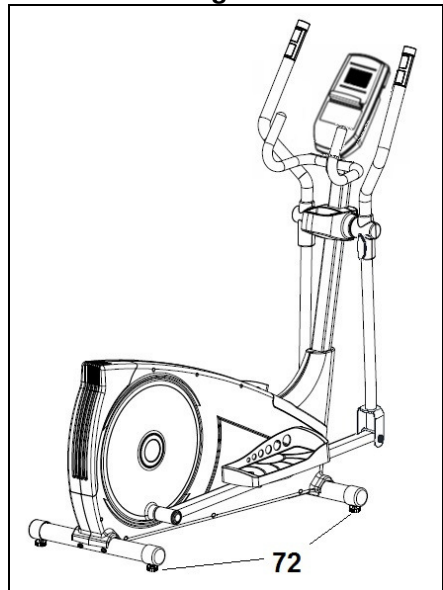
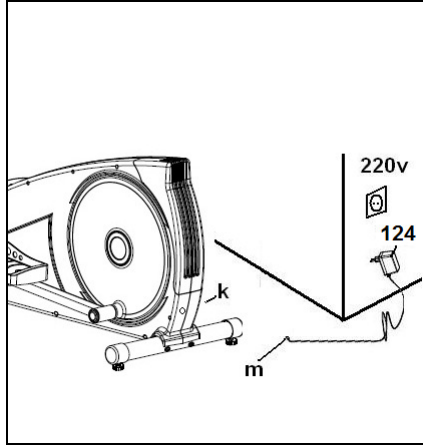


Fig.15



Fig.16



INSTRUCCIONES DE SEGURIDAD.-

Antes de comenzar cualquier programa de ejercicio, consulte a su médico. Se recomienda la realización de un examen físico completo.

Trabaje en el nivel de ejercicio recomendado, no llegue al agotamiento. Si siente dolor o molestias de cualquier tipo, pare el ejercicio inmediatamente y acuda a su médico.

Utilice el aparato sobre una superficie sólida y nivelada, con algún tipo de protección para el suelo o alfombra. Por razones de seguridad, el equipo deberá disponer a su alrededor de un espacio libre no inferior a 1 m.

No permita a los niños jugar con este aparato o a su alrededor. Mantenga las manos alejadas de las partes en movimiento.

Compruebe la elíptica antes de comenzar el ejercicio, para asegurarse de que se han montado todas las piezas y que las tuercas, tornillos, pedales y brazos se han apretado correctamente antes del uso. Ningún dispositivo de ajuste que pueda interferir con el movimiento del usuario debe sobresalir de la máquina.

Especial cuidado debe tenerse con la unión entre los tubos de pedales y los brazos oscilantes superiores. Los dedos pueden quedar atrapados en este punto causando lesiones.

Utilice prendas y calzado apropiados para el ejercicio físico. No utilice prendas sueltas. No utilice calzado con suela de cuero o tacones altos.

Este aparato ha sido probado y cumple con la norma EN957 bajo la clase H.B. El frenado es independiente de la velocidad.

IMPORTANTE.-

Lea las instrucciones detenidamente antes de proceder con el montaje.

Retire todas las partes del cartón de embalaje e identifíquelas con respecto al listado, para asegurarse de que no falta ninguna.

No elimine el cartón hasta haber montado la elíptica completamente.

Utilice el aparato siempre de acuerdo con las instrucciones. Si encuentra algún componente defectuoso durante el montaje o comprobación del aparato, o si oye algún ruido extraño durante la utilización, pare.

No utilice este aparato hasta que se haya solucionado el problema.

INSTRUCCIONES PARA EL EJERCICIO.-

El uso de la ELÍPTICA le reportará diferentes beneficios, mejorará su condición física, tono muscular y, junto con una dieta baja en calorías, le ayudará a perder peso.

1 La fase de calentamiento.

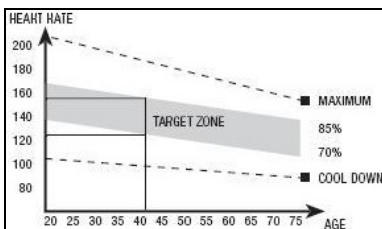
Esta fase acelera la circulación sanguínea en el cuerpo y pone a tono los músculos para el ejercicio. También reduce el riesgo de calambres y lesiones musculares. Es aconsejable realizar algunos ejercicios de estiramiento, según se muestra más adelante.



Realice cada estiramiento aproximadamente durante 30 segundos, no fuerce los músculos. Si siente dolor, PARE.

2. La fase de ejercicio.

En esta fase se realiza el esfuerzo más importante. Tras el ejercicio regular, los músculos de las piernas aumentarán su flexibilidad. Es muy importante mantener un ritmo constante. El ritmo de ejercicio será lo bastante alto para aumentar las pulsaciones hasta la zona objetivo que se muestra en el gráfico siguiente.



Esta fase debería durar un mínimo de 12 minutos aunque se recomienda a la mayoría de la gente comenzar con períodos de 10-15 minutos.

3. La fase de relajación

Esta fase permite la relajación del sistema cardiovascular y muscular. Se trata de una repetición de los ejercicios de calentamiento, por ejemplo, reduciendo el ritmo, y continuando aproximadamente 5 minutos. Repita los ejercicios de

estiramiento, y recuerde no forzar los músculos.

Según transcurran los días, necesitará entrenamiento más prolongados y de mayor intensidad. Es recomendable ejercitarse un mínimo de tres días por semana, en días alternos.

Tonificación muscular.

Para tonificar los músculos durante el ejercicio deberá seleccionar una resistencia alta. Esto implicará una mayor tensión sobre la musculatura de las piernas y quizás deba reducir el tiempo del ejercicio. Si también desea mejorar su forma física general, deberá cambiar su programa de entrenamiento. Realice los ejercicios de calentamiento y relajación de costumbre, pero cuando esté llegando al final de la fase de ejercicio, aumente la resistencia para someter sus piernas a un mayor esfuerzo. Deberá reducir la velocidad para mantener el ritmo cardíaco en la zona objetivo.

Pérdida de peso.

En este caso, el factor importante es el esfuerzo realizado. Cuando más intenso y más prolongado sea el trabajo, mayor será la cantidad de calorías quemadas. Efectivamente, el trabajo es el mismo que se realiza para mejorar la condición físico, pero el objetivo es diferente.

INDICACIONES GENERALES.-

Lea atentamente las instrucciones de este manual. Este le da indicaciones importantes sobre el montaje, seguridad y uso de la máquina.

1 Esta unidad esta diseñada para uso en casa. El peso de usuario no debe exceder de 150Kg.

2 Mantenga las manos alejadas de cualquiera de las partes móviles de la unidad.

3 Los padres y otras personas responsables de los niños deben tener en cuenta la naturaleza curiosa de estos y que puede llevarles a situaciones y conductas que pueden resultar peligrosas. Esta unidad no ha de utilizarse en ningún caso como juguete.

4 Es responsabilidad del propietario asegurarse que todos los usuarios de la máquina estén adecuados e informados sobre todas las precauciones necesarias.

5 Su unidad sólo puede ser usada por una persona al mismo tiempo.

6 Utilice prendas de vestir y calzado adecuado. Átese los cordones correctamente.

1.- INSTRUCCIONES DE MONTAJE.-

Saque la unidad de la caja y compruebe que tiene todas las piezas.

Se recomienda la ayuda de una segunda persona para la realización de este montaje.

Fig.1.

- (99) Cuerpo principal.
- (25) Tubo de remo.
- (114) Monitor.
- (8L) Brazo superior izquierdo.
- (8R) Brazo superior derecho
- (33L) Brazo inferior izquierdo.
- (33R) Brazo inferior derecho.
- (74) Tubo caballete trasero con tacos regulables.
- (95) Tubo caballete delantero con ruedas.
- (10) Tubo manillar.
- (42L) Pedal pie izquierdo.
- (42R) Pedal pie derecho.

(35L) Apoya pies Izquierdo.

(35R) Apoya pies Derecho.

(29) Tapa embellecedora inferior de remo.

(15L) Tapa tubo de remo izquierda (L).

(15R) Tapa tubo de remo derecha (R).

(23H) Tapas cierre eje giro bastones.

(23Q) Tapas cierre eje giro bastones.

(13) Carcasa protección brida.

(124) Transformador.

Fig.2.-

- (9) Brida de fijación manillar.
- (11) Arandela de muelle M-7.
- (12) Tornillo allen M-7x30.
- (18) Arandela plana M-8x36x3.
- (19) Arandela de muelle M-8.
- (20) Tornillos de M-8x20.
- (21) Arandela curvada M-8.
- (22) Tornillos de M-8x20.
- (24) Tornillos de M-5x15.
- (26) Arandela plana M-6x15.
- (27) Tornillos de M-4x15.
- (31) Tuercas autoblocantes M-10.
- (32) Arandela plana M-10.
- (34) Tornillo allen M-10x97.
- (38) Taponos embellecedores.
- (39) Arandela plana M-8.
- (43) Arandela de muelle M-10.
- (44) Tornillos de M-10x45.
- (73) Tornillo allen M-8x70.
- (103) Tornillos de M-5x12.
- (111) Llave de allen.
- (112) Llave mixta.
- (136) Arandela de muelle

2.- COLOCACIÓN DE LOS TUBOS CABALLETE.-

Acerque el tubo de caballete delantero con ruedas (95) al cuerpo central (99), posicionando las ruedas hacia delante de la unidad, Fig.3, introduzca los tornillos (73) y coloque la arandela curvada (21), y apriete fuertemente.

Coja el tubo caballete trasero con tacos regulables (74) y haciendo coincidir los puntos, Fig.4 introduzca los tornillos (73) coloque la arandela (21), y apriete fuertemente.

3.- MONTAJE TAPA INFERIOR EMBELLECEDORA DE REMO.-

Coja el tubo de remo (25) e introduzca la carcasa embellecedora inferior de remo (29) en dirección a la flecha Fig.5.

4.- MONTAJE TUBO REMO.-

Una vez se ha colocado en el tubo de remo la tapa embellecedora, acerque el tubo de remo (25) hacia el tubo saliente del cuerpo principal (99) Fig.6.

Una el conector (116) que sale del tubo remo (25), con el conector (119) que sale del tubo saliente del cuerpo central (99), Fig.6A.

Introduzca el tubo de remo (25) en el saliente del cuerpo principal (99), en dirección a la flecha, Fig.6, teniendo cuidado de no pillar los cables.

Coloque los tornillos (22), junto con las arandelas (19) y (21), Fig.6 y apriete fuertemente.

Baje la tapa embellecedora (29) del tubo remo (25) hasta el tubo base del cuerpo central (99), Fig.6B.

5.- MONTAJE DE LOS BRAZOS.-

Introduzca la arandela (136) y el brazo izquierdo (8L) (marcado con la letra L) en el eje giro brazos (25) Fig.7, a continuación coloque la arandela (136) y el brazo derecho (8R) (marcado con la letra R) en el otro extremo del eje giro brazos, coloque en los extremos del eje los tornillos con arandela (20) y las arandelas planas (18-19) y ayudándose de las

dos llaves de tubo combinadas apriete fuertemente.

Conexione los terminales (118) con el (117) Fig.7A.

6.- MONTAJE BRAZOS DE PIES.-

Coja el brazo de pies izquierdo (33L) (marcado con la letra L) e introdúzcalo en el saliente del brazo superior izquierdo (8L) haciendo coincidir las letras (L), Fig.8, coloque los tornillos (22) y las arandelas (19-21) y apriete. Seguido realice el mismo montaje con el brazo de pies derecho (33R).

7.- MONTAJE DE LOS PIES.-

Coja el pedal derecho (42R), Fig.9 (marcado con la letra R) e introdúzcalo en el eje de la biela (81R) (parte derecha de la máquina).

Seguido coja las arandelas (19) y (39) y el tornillo (20) y atornille fuertemente.

Finalmente, coloque los tapones (38).

Coja el pedal izquierdo (42L) Fig.9 (marcado con la letra L) e introdúzcalo en el eje (70L) parte izquierda de la máquina.

Seguido coja las arandelas (19) y (39) el tornillo (20) y atornille fuertemente.

Finalmente, coloque los tapones (38).

Coja el pie derecho (42R, posicónelo en la "U" de la parte inferior del brazo derecho (8R), Fig.9.

Introduzca el tornillo (34) como de indica en la Fig.9 y coja la arandela plana (32) y la tuerca autoblocante (31) y apriete fuertemente.

Coja el pie izquierdo (42L), posicónelo en la "U" de la parte inferior del brazo derecho (8L), Fig.9.

Introduzca el tornillo (34) como de indica en la Fig.9 y coja la arandela plana (32) y la tuerca autoblocante (31) y apriete fuertemente.

8.- MONTAJE TAPAS LATERALES EJE GIRO BRAZOS.-

Coja las tapas (15R) marcadas en el interior con la letra (R), y posicónelas en el extremo del eje con los brazos en la parte derecha, según muestra la Fig.10B a continuación, atorníllelas con los tornillos (27).

Realice el mismo montaje en el otro extremo del eje con las tapas (15L) marcadas en el interior con la letra (L).

9.- MONTAJE TAPAS CENTRALES.-

Coja la tapa trasera (23Q) y la tapa delantera (23H), posicónelas en el tubo de remo (25) Fig.10A. Y a continuación atorníllelas con los tornillos (24) y (27).

10.- MONTAJE DE LOS REPOSAPIÉS.-

Posicione el reposapiés derecho (35R, marcado con la letra R) sobre el pie derecho (42R) de la unidad, Fig.11 (la posición izquierda y derecha en la unidad es siempre en la posición de hacer el ejercicio).

Coloque los tornillos (44), las arandelas (43) y las arandelas de muelle (32) y apriete fuertemente.

Seguido posicione el reposapiés izquierdo (35L marcado con la letra L) sobre el pie izquierdo (42L), coloque los tornillos (44), las arandelas (43) y las arandelas de muelle (32) y apriete fuertemente.

11.- COLOCACIÓN DEL MANILLAR.-

Posicione el manillar (10) en el tubo de manillar (25), Fig.12. Coloque la brida de fijación manillar (9), coloque el tornillo (12) sin apretar del todo,

meta la arandela (11), posicione el manillar y apriete suavemente, coloque la tapa protección de brida (13).

12.- MONTAJE MONITOR.- COLOCACIÓN CABLE REENVÍO.

Tome el cable (116) que sale por la parte superior del tubo de remo (25) Fig.13 y enchúfelo al conector del electrónico (114) Fig.13.

COLOCACIÓN CABLE HAND-GRIP.

Tome los conectores (117) del HandGrip y enchúfelos a los conectores situados en la parte trasera del monitor (114), como muestra la Fig.13.

COLOCACIÓN DEL MONITOR.

Seguido coloque el monitor (114), en dirección de la flecha sobre la chapa del tubo remo (25) Fig.13, introduciendo los cables en el interior del tubo remo y teniendo cuidado de no pillar los cables. Coloque los tornillos (103).

ATENCIÓN:

Es muy importante el reapretar todos los tornillos que han intervenido en el montaje de la maquina, a la semana aproximadamente de uso de la maquina, con ello evitaremos ruidos raros y posibles averías.

NIVELACIÓN.-

Una vez colocada la unidad en su lugar definitivo, para la realización del ejercicio, compruebe que el asentamiento en el suelo y su nivelación sean correctos. Esto se conseguirá roscando más o menos los pies regulables (72) como muestra la Fig.14.

MOVIMIENTO Y ALMACENADO.-

La unidad está equipada con ruedas (96) lo que hace más sencillo su movimiento. Las ruedas que se encuentran en la parte delantera de su unidad, le facilitarán la maniobra de colocar su unidad en el emplazamiento escogido, levantando, ligeramente por la parte delantera y empujando, como muestra la Fig.15. Guarde su máquina en un lugar seco con las menores variaciones de temperatura posible.

CONEXIÓN A LA RED.-

Introduzca la clavija de enganche (m) del transformador (124) en el punto de

conexión (k), del cuerpo central (99), (parte trasera inferior) y conecte el transformador de corriente a la red de 220 V, Fig.16.

Para cualquier consulta, no dude en ponerse en contacto con el (S.A.T).Servicio de Asistencia Técnica, llamando al teléfono de atención al cliente (ver página final del presente manual).

BH SE RESERVA EL DERECHO A MODIFICAR LAS ESPECIFICACIONES DE SUS PRODUCTOS SIN PREVIO AVISO.

SAFETY INSTRUCTIONS.-

Consult your doctor before starting any exercise program. It is advisable to undergo a complete physical examination.

Work at the recommended exercise level, do not overexert yourself. If you feel any pain or discomfort, stop exercising immediately and consult your doctor.

Use the appliance on a solid, flat surface, with some type of protection for the floor or carpet. In the interest of safety, the equipment must have at least 1 metre of free space around it.

Do not allow children to play with the equipment or in the immediate vicinity. Keep your hands well away from any of the moving parts.

Check the elliptical trainer before starting the exercise; to make sure that all of the parts are attached and that the nuts, bolts, pedals and focus bars have been tightened correctly prior to use.

Any adjustment device that could interfere with the user's movement should not be left projecting.

People should be careful with the joint place between pedal tubes and swing bar tubes. If fingers get stuck, injuries could be caused.

Wear appropriate clothing and footwear for the exercise. Do not use loose clothing. Do not wear leather soled shoes or footwear with high heels.

This appliance has been tested and it complies with standard EN957 under class H.B. Braking is independent of speed.

IMPORTANT.-

Read the instructions carefully before proceeding to assemble the equipment.

Remove all the parts from the cardboard packaging and check them against the parts list to ensure that there is nothing missing.

Do not throw the cardboard away until the elliptical trainer is fully assembled.

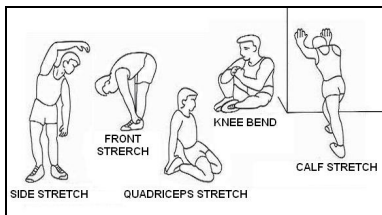
Always use the appliance in accordance with the instructions. If you discover any defective component while assembling or checking the equipment, or if you hear any strange noise during exercise then stop. Do not use the appliance until the problem has been resolved.

EXERCISE INSTRUCTIONS.-

Use of the ELLIPTICAL TRAINER offers various benefits; it will improve fitness, muscle tone and when used in conjunction with a calorie controlled diet it will help you to lose weight.

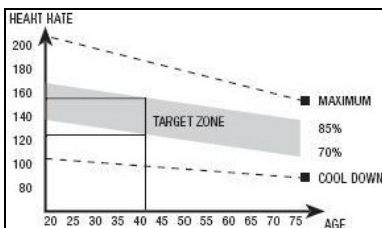
1, Warm-up phase

This phase speeds up the body's blood circulation and gets the muscles ready for exercise. It also reduces the risk of cramp and sprains. It is advisable to do some stretching exercises, as shown below. Each stretch should last approximately 30 seconds, do not overexert the muscles. If you feel pain, STOP.



2. Exercise phase

This phase requires the greatest physical exertion. After regular exercise the leg muscles will become more flexible. It is important to keep the rhythm constant. The rhythm of the exercise should be fast enough to bring the heart rate into the target area, as shown on the following graph:



This phase should last at least 12 minutes, although it is advisable for most people to start off with sessions of 10-15 minutes.

3. Cool-down phase

This phase allows the cardiovascular and muscle system to relax. It consists of repeating the warm-up exercises, i.e. reducing the rhythm and continuing for approximately 5 minutes. Repeat the stretching exercises but remember not to overexert the muscles.

Eventually your training sessions will have to become longer and more intensive. It is advisable to exercise at least three days per week, on alternate days.

Muscle toning

You should select a high exertion level in order to tone muscles during exercise. This entails greater stress on the leg muscles, so it may be wise to reduce exercise times. If you also wish to improve your overall fitness then you should change your training program. Do the warm-up and cooldown exercises as normal but when you are reaching the end of the exercise phase, increase the exertion level in order to make your legs work harder. You should reduce speed in order to keep your heart rate within the target area.

Weight loss

In this case the important factor is the effort made. The more intense and the longer the session, the greater the number of calories burned. Even though you are doing the same work as you do to improve fitness, the objective has changed.

GENERAL INSTRUCTIONS.-

Carefully read through the instructions contained in this manual. It provides you with important information about assembly, safety and use of the machine.

1 This unit has been designed for home use. The user weight does not have to exceed 150Kg.

2 Keep your hands well away from any of the moving parts.

3 Parents and/or those responsible for children should always take their curious nature into account and how this can often lead to hazardous situations and be haviour resulting in accidents. This unit does not have to be used in any case like toy.

4 The owner is responsible for ensuring that anyone who uses the machine is duly informed about the necessary precautions.

5 Your unit can only be used by one person at a time.

6 Use suitable clothing and footwear. Tie up your shoelace correctly.

1. ASSEMBLY INSTRUCTIONS.-

Take the unit out of its box and make sure that all of the pieces are there:

The assistance of a second person is recommended when assembling this unit Fig.1.

(99) Main body.

(25) Main post.

(114) Monitor.

(8L) Top focus bar, left.

(8R) Top focus bar, right.

(33L) Bottom focus bar, left.

(33R) Bottom focus bar, right.

(74) Rear stabiliser bar with adjustable feet.

(95) Front stabiliser bar with wheels.

(10) Handlebar tube.

(42L) Pedal left foot.

(42R) Pedal right foot.

(35L) Left footrest.

(35R) Right footrest.

(29) Bottom post cover.

(15L) Covers main post left (L).

(15R) Covers main post right (R).

(23H) Focus bar spindle covers (L).

(23Q) Focus bar spindle covers (R).

(13) Bracket cover.

(124) Transformer.

Fig.2

(9) Handlebar bracket.

(11) Spring washer M-7.

(12) Allen screw M-7x30.

(18) Flat washer M-8x36x3.

(19) Spring washer M-8.

(20) Screws M-8x20.

(21) Curved washer M-8.

(22) Screws M-8x20.

(24) Screws M-5x15.

(26) Flat washer M-6x15.

(27) Screws M-4x15.

(31) Self-locking nuts M-10.

(32) Flat washer M-10.

(34) Allen screw M-10x97.

(38) Head caps.

(39) Flat washer M-8.

(43) Spring washer M-10.

(44) Screws M-10x45.

(73) Allen screw M-8x70.

(103) Screws M-5x12.

(111) Allen key.

(112) Box spanner.

(136) Spring washer

2. FITTING THE STABILISER BARS.-

First, lift the front of the machine and rest it on a prop, such as the packaging that you have just removed. Bring the front stabiliser bar with wheels (95) to the main body (99) positioning the wheels at the front of the unit, Fig.3, insert the screws (73), fit the curved washer (21), and tighten securely.

Take the rear stabiliser with adjustable feet (74), and line up the dots Fig.4. Insert the screws (73), fit the washer (21) and nuts (8), and tighten securely.

3. FITTING THE BOTTOM POST COVER.-

Take the main post (25) and insert the bottom post cover (29) in the direction of the arrow, Fig.5.

4. FITTING THE MAIN POST.-

Once the bottom post cover, is fitted, bring the main post (25) up to boss on the main body (99), Fig.6.

Plug connector (116), coming out of the main post (25), into connector (119), coming out of the boss on the main body (99), Fig.6A.

Slip the main post (25) over the boss (99) on the main body in the direction of the arrow, Fig.6, making sure not to snag any of the cables.

Fit the screws (22), along with the washers (19) and (21), Fig.6, and tighten securely.

Lower the bottom trim section (29) for the main post (25) down over the boss section of the main body (99), Fig.6B.

5.- FITTING THE FOCUS BARS.-

Insert the washer(136) and the left focus bar (8L) (marked with the letter "L") onto the focus bar spindle (25), Fig.7, then fit the washer(136) and the right focus bar (8R) (marked with the letter "R") on the other end of the spindle. Fit the washered bolts (20) and the flat washers (18-19) and with the help of the box spanners tighten securely.

Connect the terminals (118) and (117), Fig.7A.

6.- MOUNTING THE FOOT ARMS.-

Take the left foot arm (33L) (marked with the letter L) and insert it in the left upper arm (8L) ensuring that the letters coincide (L), Fig.8 insert screws (22) and the flat washers (19-21) and tighten. Follow the same procedure for the right foot arm (33R).

7.- FITTING THE FEET.-

Take the right pedal (42R), Fig.9, (marked with the setter "R") and slide it onto the crank shaft (81R) on the right- hand side of the machine.

Now take washers (32) and (39) and bolt (20) and tighten securely.

Finally, fit the caps (38).

Take the left pedal (42L), Fig.9, (marked with the setter "L") and slide it onto the shaft (70L) on the left-hand side of the machine.

Now take washer (19) and (39) and bolt (20) and tighten securely.

Finally, fit the caps (38).

Take the right foot (42R) and position it in the "U" of the lower right arm (8R) Fig.9, insert screw (34) as shown in Fig 9 and take flat washer (32) and self-locking nut (31) and tighten firmly.

Take the left foot (42L), and position it in the "U" of the lower left arm (8L) Fig.9, insert screw (34) as shown in Fig.9 and take flat washer (32) and self-locking nut (31) and tighten firmly.

8.- FITTING THE FOCUS BAR SIDE COVERS.-

Take the covers (15R), marked on the inside with the letter "R", and position them at the spindle end with the bars on the right hand side, as shown in Fig.10B. Now use screws and (27) to attach them.

Carry out the same procedure at the other end of the bar using the covers (15L) marked on the inside with the letter "L".

9.- FITTING THE CENTRAL COVERS.-

Take the front (23H) and rear (23Q) covers and position them on the main post (25), Fig.10A. Now use the screws (24) and (27) to attach them to the post.

10. FITTING THE FOOTRESTS.-

Position the right footrest (35R marked with the letter "R") on top of the unit's right foot (42R), Fig.11, (left and right refers to the user's position doing exercise).

Refit the screws (44), the washers (43) and the spring washers (32), and tighten securely.

Next, position the left footrest (35L marked with the letter "L") on top of the left foot (42L), refit the screws (44), the washers (43) and the spring washers (32), and tighten securely.

11. FITTING THE HANDLEBAR.-

Bring the handlebar (10) up to the handlebar stem (25), Fig.12. Fit the handlebar bracket (9), insert screw (12) and hand tighten, put the washer (11), position the handlebar and tighten gently, then fit the bracket cover (13).

12. FITTING MONITOR.-

ATTACHING THE FEEDBACK CABLE.

Take hold of the cable (116), which is sticking up out of the main post (25), Fig.13, and plug it into the connector of the electronic unit (114), as shown in Fig.13.

FITTING THE HAND-GRIP CABLE.

Take hold of the Hand-grip connectors (117), sticking out of the main post (25), and plug them into the connectors located at the back of the monitor (114), as shown in Fig.13.

ATTACHING THE MONITOR.-

Next, slide the front of the monitor (114) onto the plate on top of the main post (25) in the direction of the arrow, Fig.13, push the cables down into the main post making sure not to pinch any of the cables. Replace the screws (103).

ATTENTION: It is important to retighten all of the screws involved in assembling the machine after approximately a week of use as this will prevent any strange noises and possible damage.

LEVELLING.-

Once the unit has been placed into its final position, make sure that it sits flat on the floor and that it is level. This can be achieved by screwing the adjustable feet (72) up or down, as shown in Fig.14.

MOVEMENT & STORAGE.-

The unit is equipped with wheels (96) to make it easier to move. The wheels located at the front of your unit make it easier to move it into a chosen position, by lifting the rear of the unit up slightly and pushing it, as shown in Fig.15. Store your unit in a dry place, preferably not subject to changes in temperature.

MAINS CONNECTION.-

Insert the jack (m) on the transformer (124) into the connection hole (k) on the main body (99) (bottom, rear of the machine) and then plug the transformer into a 220 V mains supply, Fig.16.

Do not hesitate to get touch with the Technical Assistance Service if you have any queries by phoning customer services (see last page in manual)

BH RESERVES THE RIGHT TO MODIFY THE SPECIFICATIONS OF ITS PRODUCTS WITHOUT PRIOR NOTICE.

CONSIGNES DE SÉCURITÉ.-

Avant de commencer tout exercice, demandez l'avis de votre médecin. Il est conseillé de passer un examen médical complet.

Travaillez le niveau d'exercice recommandé, ne pas aller jusqu'à l'épuisement. En cas de douleur ou de malaise, arrêtez immédiatement l'exercice et consultez votre médecin.

Cet appareil doit être posé sur une surface solide et bien nivelée avec une protection ou un tapis au sol. Pour mesure de sécurité, prévoir autour de la machine un dégagement d'au moins 1 mètre.

Il est interdit aux enfants de jouer avec cet appareil ni aux abords de celui-ci. Les mains doivent être tenues à l'écart des parties amovibles de l'appareil.

Avant de commencer l'exercice, vérifiez si toutes les pièces ont bien été montées sur la machine et si les écrous, vis, pédales et bras sont bien fixés.

L'utilisateur de la machine doit porter des vêtements et des chaussures appropriés pour l'exercice physique. Ne pas porter de vêtements amples, ni des chaussures à semelle en cuir ni à talons hauts.

Cet appareil a été testé et répond à la norme EN957 classe H.B. Le freinage est indépendant de la vitesse.

REMARQUES IMPORTANTES.-

Avant de monter la machine, lire attentivement cette notice.

Sortiez toutes les pièces de l'emballage en carton et vérifiez sur la liste qu'il ne manque aucun élément.

Ne pas jeter l'emballage avant d'avoir monté complètement la machine.

L'appareil doit toujours être utilisé selon les instructions.

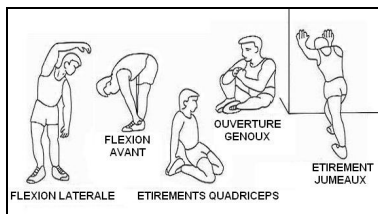
Si au cours du montage ou de la vérification de l'appareil, vous constatez qu'un élément est défectueux ou si vous entendez un bruit étrange durant l'utilisation, ne pas utiliser la machine avant d'avoir résolu le problème.

INSTRUCTIONS POUR L'EXERCICE.-

L'utilisation de la BICYCLETTE ELLIPTIQUE vous apportera de nombreux avantages, améliorera votre forme physique, votre tonus musculaire et conjointement à une alimentation basse en calories, vous permettra même de perdre du poids.

1. Phase d'échauffement

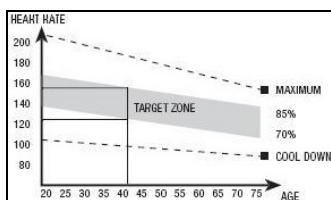
Cette phase accélère la circulation sanguine et prépare les muscles pour l'exercice. Elle réduit également les risques de crampes et de lésions musculaires. Il est conseillé de faire quelques exercices d'étirement comme indiqué ciaprès.



Chaque étirement doit durer environ 30 Secondes. Ne pas forcer les muscles. En cas de douleur, **ARRÊTEZ** l'exercice.

2. Phase de l'exercice

Il s'agit de la phase dans laquelle est réalisé l'exercice le plus important. Après l'exercice réalisé régulièrement, les muscles des jambes deviennent plus flexibles. Il est très important de maintenir un rythme constant. Le rythme de l'exercice sera suffisamment élevé pour augmenter les pulsations jusqu'à la zone-objectif indiquée sur le schéma suivant.



Cette phase devrait durer 12 minutes au moins quoi qu'il soit plutôt recommandé à la plupart des personnes de commencer par des exercices de 10 à 15 minutes.

3. Phase de relaxation

Cette phase permet le relâchement du système cardio-vasculaire et musculaire. Il s'agit d'une répétition des exercices d'échauffement. Exemple: réduire le rythme et en continuant environ 5 minutes, répétez les exercices d'étirement et n'oubliez surtout pas de ne pas forcer les muscles.

Après plusieurs jours d'entraînement, les séances devront être plus longues et plus intenses. Il est recommandé de s'entraîner au moins trois jours par semaine et d'alterner ces journées d'entraînement durant la semaine.

Tonification musculaire

Pour tonifier les muscles durant l'exercice, il faudra sélectionner une résistance élevée. Cela se traduira par

une tension plus élevée également sur la musculature des jambes et il faudra peut être aussi réduire la durée de l'exercice. Si vous souhaitez améliorer votre forme physique en général, vous devrez modifier votre programme d'entraînement. Faites les exercices d'échauffement et de relaxation habituels et à la fin de phase de l'exercice, augmentez la résistance afin de soumettre vos jambes à un effort plus important. Vous devrez réduire la vitesse pour maintenir la fréquence cardiaque dans la zone-objectif.

Pour perdre du poids

Dans ce cas, l'effort réalisé est l'élément le plus important. Plus le travail sera intense et long, plus vous brûlerez de calories. En effet, le travail est le même que celui réalisé pour l'amélioration de la condition physique, mais l'objectif est différent.

INDICATIONS GÉNÉRALES.-

Lire très attentivement cette notice qui contient d'importantes instructions sur le montage, la sécurité et l'utilisation de l'appareil.

1 Cette unité a été conçue pour être utilisée chez soi. Le poids de l'utilisateur ne doit pas dépasser 150Kg.

2 Les mains doivent être à l'écart de tout élément en mouvement de l'appareil.

3 Les parents ou autres personnes à qui des enfants ont été confiés doivent tenir compte de la curiosité innée de ceux-ci qui risque de les conduire à adopter les conduites dangereuses. Cet appareil ne doit absolument pas être utilisé comme un jouet.

4 Il incombe au propriétaire de l'appareil de s'assurer que tous les utilisateurs de la machine peuvent l'utiliser et qu'ils ont été dûment informés à propos des précautions à prendre et des consignes de sécurité.

5 Seule une personne à la fois peut monter sur l'appareil.

6 L'utilisateur de l'appareil doit porter des vêtements et des chaussures appropriés pour réaliser l'exercice.

1. MONTAGE.-

Déballez l'appareil et vérifiez qu'il ne manque aucune pièce.

Pour effectuer ce montage, il est conseillé de se faire aider par une autre personne.

Fig.1.

- (99) Corps principal.
- (25) Tube rameur.
- (114) Moniteur.
- (8L) Bras supérieur gauche.
- (8R) Bras supérieur droit.
- (33L) Bras inférieur gauche.
- (33R) Bras inférieur droit.
- (74) Tube support arrière avec taquets réglables.
- (95) Tube support avant avec roulettes.
- (10) Tube guidon.
- (42L) Pédale pied gauche.
- (42R) Pédale pied droit.
- (35L) Repose pied gauche.
- (35R) Repose pied droit.
- (29) Cache inférieur rameur.
- (15L) Cache tube rameur gauche (L).
- (15R) Cache tube rameur droit (R).
- (23H) Cache fermeture de l'axe de rotation des bâtons (L).
- (23Q) Cache fermeture de l'axe de rotation des bâtons (R).
- (13) Carcasse protection bride.
- (124) Transformateur.

Fig.2

- (9) Bride de fixation du guidon.
- (11) Rondelle ressort M-7.
- (12) Vis allen M-7x30.
- (18) Rondelle plate M-8x36x3.
- (19) Rondelle ressort M-8.
- (20) Vis de M-8x20.
- (21) Rondelle courbée M-8.
- (22) Vis de M-8x20.
- (24) Vis de M-5x15.
- (26) Rondelle plate M-6x15.
- (27) Vis de M-4x15.
- (31) Écrous de sécurité.M-10.
- (32) Rondelle plate M-10.
- (34) Vis allen à tête bombée M-10x97.
- (38) Cache embellisseurs.
- (39) Rondelle plate M-8.
- (43) Rondelle ressort M-10.
- (44) Vis de M-10x45.
- (73) Vis allen à tête bombée M-8x70.
- (103) Vis de M-5x12.
- (111) Clé Allen.
- (112) Clé mixte.
- (136) Rondelle ressort

2. MONTAGE DES TUBES SUPPORT.-

Lever d'abord la partie avant de la machine et la poser sur une cale par exemple sur l'une de celles de l'emballage de l'appareil.

Approcher le tube du support avant avec roulettes (95) au corps central (99) en plaçant les roulettes vers l'avant de l'unité, Fig.3, introduire les vis (73), placer le rondelle courbée (21) et visser solidement.

Prendre le tube support arrière avec les taquets de réglage (74) et faire concorder les points, Fig.4. Introduire les vis (73), placer les rondelle (21), et visser solidement.

3. MONTAGE CACHE INFÉRIEUR DU RAMEUR.-

Prendre le tube rameur (25) et introduire la carcasse du cache inférieur du rameur (29) dans le sens de la flèche Fig.5.

4. MONTAGE TUBE RAMEUR.-

Après avoir placé le cache sur le tube rameur, approchez le tube rameur (25) vers le tube qui dépasse du corps principal (99) Fig.6.

Unissez le connecteur (116) qui dépasse du tube rameur (25) au connecteur (119) qui dépasse du tube du corps central (99), Fig.6A.

Introduisez le tube rameur (25) dans celui qui dépasse du corps central (99), dans le sens indiqué par la flèche, Fig.6, en veillant à ne pas pincer les câbles.

Placez les vis (22) ainsi que les rondelles (19) et (21) dévissées précédemment, sur le tube rameur, Fig.6 et vissez très fort.

Faire descendre le cache (29) du tube rameur (25) jusqu'au tube de base du corps central (99), Fig.6B.

5. MONTAGE DES BRAS.-

Introduire la rondelle (136) et le bras gauche (8L) (portant la lettre L) dans l'axe de la rotation des bras (25) Fig.7, ensuite poser la rondelle (136) et le bras droit (8R) (portant la lettre R) à l'autre extrémité de l'axe de rotation des bras, poser aux extrémités de l'axe, les vis et la rondelle (20), les rondelles plates (18-19) et visser solidement à l'aide des deux clés à tube combinées.

Connecter les connecteurs (118) au (117) Fig.7A.

6.- MONTAGE DES BRAS DE PIEDS.-

Prendre le bras du pied gauche (33L) (marqué avec la lettre L) et l'insérer dans le montant du bras supérieur gauche (8L) en faisant coïncider les lettres (L), Fig.8, positionner les vis (22) et les rondelles plates (19-21) puis serrer.

Procéder de même montage pour le montage du bras du pied droit (33R).

7.- MONTAGE DES PIEDS.-

Prendre la pédale droite (42R) Fig.9 (signalée par la lettre R) et introduisez-la dans l'axe de la bielle (81R) (sur la droite de la machine).

Prendre la rondelle (19) et (39) et le vis (20) et vissez très fort.

Enfin, placez les bouchons (38).

Prendre la pédale gauche (42L) Fig.9 (signalée par la lettre L) et introduisez-la dans l'axe (70L) du côté gauche de la machine.

Prendre la rondelle (19) et (39) et le vis (20) et vissez très fort.

Enfin, placez les bouchons (38).

Prendre le pied droit (42R), positionner ensuite dans le «U» de la partie inférieure du bras droit (8R), Fig.9.

Insérer la vis (34) comme illustré sur la Fig.9 puis la rondelle plate (32) et l'écrou auto-bloquant (31) et serrer solidement.

Prendre le pied gauche (42L), positionner ensuite dans le «U» de la partie inférieure du bras gauche (8L), Fig.9.

Insérer la vis (34) comme illustré sur la Fig.9 puis la rondelle plate (32) et l'écrou auto-bloquant (31) et serrer solidement.

8.- MONTAGE DES CACHES LATÉRAUX DE L'AXE DE ROTATION DES BRAS.-

Prendre les caches (15R) portant à l'intérieur la lettre (R), placez-les à l'extrémité de l'axe avec les bras posés en partie droite, comme indiqué dans la Fig.10B et fixez-les avec les vis et (27). Faire de même pour réaliser le montage à l'autre extrémité de l'axe avec les caches (15L) à l'intérieur desquels figure la lettre (L).

9. MONTAGE DES CACHES CENTRAUX.-

Prendre le cache arrière (23Q) et le cache avant (23H), les placer sur le tube rameur (25) Fig.10A et visser ces éléments avec les vis (24) et (27).

10.- MONTAGE DES REPOSE-PIED.-

Placez le repose-pied droit (35R signalé par la lettre R), sur le pied droit (42R) de l'unité, Fig.11, (la position gauche et la position droite sur l'unité sont toujours les positions sur lesquels est effectué l'exercice).

Poser les vis (44) ainsi que les rondelles (43) et les rondelles à ressort (32) et visser solidement.

Placez le repose-pied gauche (35L signalé par la lettre L), sur le pied gauche (42L), poser les vis (44) ainsi que les rondelles (43) et les rondelles à ressort (32) et visser solidement.

11. MISE EN PLACE DU GUIDON.-

Placez le guidon (10) dans le tube du guidon (25), Fig.12. Placez la bride de fixation du guidon (9), la vis (12) sans la visser à fond, mettre la rondelle (11), placez le guidon et vissez légèrement,

placez ensuite le couvercle de protection de la bride (13).

12. MISE EN PLACE DU MONITEUR ÉLECTRONIQUE.- POSE DU CÂBLE DE RENVOI.

Prendre le câble (116) qui dépasse de la partie supérieure du tube rameur (25), Fig.13 et connectez-le au connecteur du moniteur (114), comme indiqué dans la Fig.13.

MISE EN PLACE DU CÂBLE HAND-GRIP.

Prendre les connecteurs (117) du Hand-Grip qui dépasse de la partie supérieure du tube rameur (25) et connectez-les aux connecteurs placés derrière le moniteur (114), comme indiqué sur la Fig.13.

MISE EN PLACE DU MONITEUR

Placez le moniteur (114) dans le sens de la flèche sur la plaque du tube rameur (25) Fig.13, en introduisant les câbles à l'intérieur du tube rameur et en veillant à ne pas pincer ces derniers. Placez les vis (103).

ATTENTION:

Il est très important de bien revisser les vis utilisées pour le montage de la machine environ une semaine après utilisation de la machine afin d'éviter des bruits bizarres ainsi que d'éventuelles pannes.

NIVELLEMENT.-

Après avoir installé l'unité à l'emplacement qui lui a été réservé pour réaliser les exercices, vérifiez si l'assise au sol et le nivellement sont corrects. Pour ce faire, vissez plus ou moins les pieds réglables (72) comme indiqué dans la Fig.14.

DÉPLACEMENT & RANGEMENT.-

Pour un déplacement facile, l'unité porte des roulettes (96). Les roulettes placées en partie avant de l'unité simplifieront le déplacement de la machine car il suffit de la lever légèrement par la partie avant et de pousser, comme indiqué dans la Fig.15. La machine doit être rangée en lieu sec et à l'abri des écarts de températures.

BRANCHEMENT AU RÉSEAU.-

Introduire la fiche de branchement (m) du transformateur (124) dans le point de connexion (k) du corps central (99), (partie arrière inférieur) et connectez le transformateur de courant au secteur 220 V, Fig.16.

Pour toute information complémentaire et en cas de doute sur le bon état de l'une quelconque partie de la machine, l'hésitez pas à appeler le Service d'Assistance Technique (SAT) au numéro de téléphone d'Assistance Clientèle qui figure à la dernière page de cette notice.

BH SE RÉSERVE LE DROIT DE MODIFIER LES CARACTÉRISTIQUES DE SES PRODUITS SANS PRÉAVIS.

SICHERHEITSHINWEISE.-

Bevor Sie mit einem der Trainingsprogramme beginnen, konsultieren Sie bitte Ihren Arzt. Wir empfehlen dabei eine komplette Untersuchung.

Arbeiten Sie mit dem empfohlenen Trainingsniveau, trainieren Sie niemals bis zur Erschöpfung. Wenn Schmerzen oder Beschwerden irgendeiner Art auftreten, unterbrechen Sie die Übung umgehend und suchen Sie Ihren Arzt auf.

Benutzen Sie das Gerät nur auf einer stabilen und ebenen Fläche und benutzen Sie eine Unterlage zum Schutz des Bodens oder Teppichs. Aus Sicherheitsgründen muss rund um das Gerät ein freier Raum von mindestens 1 Meter vorhanden sein.

Kinder dürfen weder mit diesem Gerät noch in seiner unmittelbaren Umgebung spielen. Kommen Sie nicht mit den Händen an die beweglichen Teile.

Bevor Sie mit dem Training beginnen, überprüfen Sie den Ellipsentrainer, ob alle Teile montiert und die Schrauben, Muttern, Pedale und Arme einwandfrei festgezogen sind. Tragen Sie während des Trainings geeignete Kleidung und Schuhwerk. Benutzen Sie keine weite Kleidung. Tragen Sie keine Schuhe mit Ledersohle oder hohen Absätzen.

Keine Justierungsvorrichtung zur Anpassung der Maschine, die die Bewegung des Benutzers stören kann, darf aus der Maschine hervorstehen.

Mit besonderer Vorsicht muss die Verbindung zwischen den Fußstützen und den beweglichen Armen der Maschine behandelt werden. Die Finger können an dieser Stelle eingeklemmt und verletzt werden.

Dieses Gerät wurde getestet und erfüllt die Norm EN957 in der Klasse H.B. Die Bremswirkung ist unabhängig von der Geschwindigkeit.

WICHTIG.

Lesen Sie die Anleitung vor der Montage aufmerksam.

Entnehmen Sie alle Teile aus dem Verpackungskarton und überprüfen Sie sie anhand der entsprechenden Liste, um sicherzustellen, dass kein Teil fehlt. Entsorgen Sie den Karton erst, wenn Sie den Ellipsentrainer vollständig montiert haben.

Nutzen Sie das Gerät stets entsprechend der Anleitung. Sollten Sie bei der Montage oder Überprüfung des Geräts feststellen, dass eine Komponente defekt ist oder sollte während der Benutzung ein ungewöhnliches Geräusch auftreten, darf das Gerät nicht benutzt werden. Vor einer erneuten Nutzung muss das aufgetretene Problem zuerst gelöst werden.

HINWEISE ZUM TRAINING.-

Das Training mit dem ELLIPSENRAD bringt Ihnen mehrere Vorteile: eine Verbesserung der physischen Kondition, des Muskeltonus und es hilft, zusammen mit einer kalorienbewussten Diät, bei der Gewichtsabnahme.

1. Aufwärmphase

In dieser Phase werden der Blutkreislauf im Körper beschleunigt und die Muskeln für das Training vorbereitet.

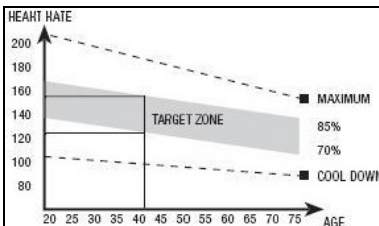
Damit wird das Risiko von Krämpfen und Muskelverletzungen verringert.

Es ist ratsam, einige Streckübungen vorzunehmen, die weiter unten erläutert werden. Führen Sie jeder dieser Streckübungen ca. 30 Sekunden lang durch, ohne jedoch die Muskeln zu überlasten. Wenn Sie Schmerzen spüren, **UNTERBRECHEN** Sie bitte diese Übungen.



2. Trainingsphase

In dieser Phase wird erfolgt die hauptsächliche physische Anstrengung. Nach dem regelmäßigen Training wird die Flexibilität der Beinmuskulatur gesteigert. Es ist wichtig, einen regelmäßigen Rhythmus beizubehalten. Diese muss ausreichend hoch sein, um die Pulsschläge auf das Zielniveau zu steigern, das in nachfolgender Graphik dargestellt wird.



Diese Phase dauert mindestens 12 Minuten, wobei für die meisten Menschen eine anfängliche Dauer von 10-15 Minuten zu empfehlen ist.

3. Entspannungsphase.

Diese Phase ermöglicht die Entspannung des Herz-Kreislauf-Systems und der Muskulatur. Es handelt sich z.B. um die Wiederholung der Übungen aus der Aufwärmphase, bei reduziertem Rhythmus und während ungefähr 5 Minuten. Wiederholen Sie die Streckübungen und denken Sie daran, die Muskeln dabei nicht zu überstrecken.

Nach einigen Tagen werden Sie längere Trainingssitzungen und eine stärkere Intensität der Übungen benötigen. Es wird empfohlen, mindestens drei Tage wöchentlich, ein über den anderen Tag zu trainieren.

Stärkung der Muskeln

Um die Muskeln bei den Übungen zu stärken, muss ein hoher Widerstand eingestellt werden. Dies hat eine höhere Spannung der Beinmuskulatur zur Folge. Möglicherweise müssen sie dabei die Dauer des Trainings reduzieren. Wenn Sie darüber hinaus Ihre allgemeine physische Form verbessern wollen, müssen Sie Ihr Trainingsprogramm ändern. Behalten Sie die üblichen Aufwärm- und Entspannungsübungen bei; wenn Sie jedoch das Ende der Trainingsphase erreichen, erhöhen Sie den Widerstand, um den Grad der Anstrengung Ihrer Beine zu erhöhen. Dabei muss die Geschwindigkeit reduziert werden, um den Herzrhythmus aus dem Zielniveau zu halten.

Gewichtsabnahme

In diesem Fall IST die ausgeführte Anstrengung der wichtige Faktor. Je intensiver und länger die Körperarbeit, desto höher die Menge der verbrannten Kalorien. Die geleistete Arbeit ist die gleiche wie bei der Verbesserung der physischen Kondition, jedoch mit einem anderen Ziel.

ALLGEMEINE HINWEISE.-

Lesen Sie die Anleitungen dieses Handbuchs aufmerksam. Hier finden Sie wichtige Anleitungen zur Montage und Hinweise zur Sicherheit und zur Handhabung des Geräts.

1 Dieses Gerät ist für den häuslichen Gebrauch vorgesehen. Das Gewicht des Benutzers darf 150Kg nicht überschreiten.

2 Achten Sie darauf, mit den Händen nicht an die beweglichen Teile des Geräts zu kommen.

3 Eltern oder Aufsichtspersonen müssen die natürliche Neugier der Kinder beachten, die zu gefährlichen Situationen und Verhaltensweisen führen kann. Dieses Gerät darf unter keinen Umständen als Spielgerät benutzt werden.

4 Der Eigentümer hat die Aufgabe sicherzustellen, dass alle Benutzer des Geräts über alle notwendigen Sicherheitsmaßnahmen informiert sind und sich entsprechend verhalten.

5 Das Gerät darf nicht von mehreren Personen gleichzeitig benutzt werden.

6 Tragen Sie geeignete Kleidung und Schuhe. Binden Sie die Schnürsenkel korrekt.

1. MONTAGEHINWEISE.-

Nehmen Sie das Gerät aus der Verpackung und überprüfen Sie, ob

alle Teile vorhanden sind.

Es ist ratsam, die Montage zu zweit vorzunehmen Fig.1.

- (99) Hauptrahmen.
- (25) Ruderrohr.
- (114) Monitor.
- (8L) Oberer linker Arm.
- (8R) Oberer rechter Arm.
- (33L) Unterer Lenkerarm links
- (33R) Unterer Lenkerarm rechts
- (74) Rohr des hinteren Ständers mit Regelschrauben.
- (95) Rohr des vorderen Ständers mit Rädern.
- (10) Lenkerstange.
- (42L) Linkes Pedal.
- (42R) Rechtes Pedal.
- (35L) Linke Fußstütze.
- (35R) Rechte Fußstütze.
- (29) Untere Zierabdeckung Ruder.
- (15L) Ruderrohr Abdeckungen Linke (L).
- (15R) Ruderrohr Abdeckungen Rechte (R).
- (23H) Verschlussdeckel Drehachse Griffstangen (L).
- (23Q) Verschlussdeckel Drehachse Griffstangen (R).
- (13) Schutzgehäuse Flansch.
- (124) Transformator.

Fig.2

- (9) Befestigungsflansch.
- (11) Federscheibe M-7.
- (12) Inbusschraube M-7x30.
- (18) Flache Unterlegscheibe M-8x36x3.
- (19) Federscheibe M-8.
- (20) Schrauben M-8x20.
- (21) Kurvenscheibe M-8.
- (22) Schrauben M-8x20.
- (24) Schrauben M-5x15.
- (26) Flache Unterlegscheibe M-6x15.
- (27) Schrauben M-4x15.
- (31) Selbstblock. Mutter M-10.

- (32) Flache Unterlegscheibe M-10.
- (34) Inbus-Rundkopfschrauben M-10x97.
- (38) Topfen.
- (39) Flache Unterlegscheibe M-8.
- (43) Federscheibe M-10.
- (44) Schrauben M-10x45.
- (73) Inbus-Rundkopfschrauben M-8x70.
- (103) Schrauben M-5x12.
- (111) Inbusschlüssel.
- (112) Steckschlüssel.
- (136) Federscheibe

2. ANBRINGEN DER STÄNDERROHRE.-

Heben Sie zunächst den vorderen Teil des Geräts an und stellen Sie ihn auf ein Unterlegteil, z.B. die Verpackung, die Sie zuvor entfernt haben. Führen Sie das Rohr des vorderen Ständers mit Rädern (62) an den Haupttrahmen (99) und positionieren Sie die Räder vor das Gerät, genau wie auf Fig.3 dargestellt. Setzen Sie die Schrauben (95), die Kurvenscheibe (21) und ziehen Sie sie gut fest.

Nehmen Sie das hintere Rohr des Ständers mit den Nivellierschrauben (74). Achten Sie darauf, dass die Punkte übereinstimmen Fig.4 und setzen Sie die Schrauben (73), die Unterlegscheiben (21) ein und ziehen Sie sie gut fest.

3.MONTAGE DER UNTEREN ZIERABDECKUNG DES RUDERS.-

Führen Sie das Ruderrohr (25) in Pfeilrichtung in das untere Ziergehäuse (29) ein Fig.5.

4. MONTAGE RUDERROHR.-

Nachdem die Zierabdeckung an das Ruderrohr montiert wurde, verbinden

Sie die Klemme (116), die aus der Lenkerrohr (25) kommt, mit der Klemme (119) in dem aus dem Haupttrahmen hervorstehenden Rohrstück (99), Fig.6A.

Stecken Sie die Lenkerstange (25) in Pfeilrichtung Fig.6 auf das aus dem Haupttrahmen herausstehende Rohrstück (99). Achten Sie dabei darauf, dass die Kabel nicht eingeklemmt werden.

Ziehen Sie die (29) Zierabdeckung des Ruderrohrs (25) bis auf den Sockel des Haupttrahmens (99) hinunter Fig.6.

Setzen Sie die Schrauben (22), die Unterlegscheiben (19) und (21), die Sie zuvor gelöst haben, wieder in das Ruderrohr ein Fig.6B und ziehen Sie sie fest an.

5. MONTAGE DER GRIFFSTANGEN.-

Schieben Sie die linke Griffstange (8L), die mit dem Buchstaben L markiert ist, in die Drehachse (25) Fig.7. Anschließend setzen Sie die rechte Griffstange (8R) (mit dem Buchstaben R markiert) in das andere Ende der Drehachse. Setzen Sie nun die Schrauben und Unterlegscheiben (20), die flachen Unterlegscheiben (18-19) auf die Achsenenden und ziehen Sie sie mit Hilfe der beiden Kombi-Steckschlüssel gut fest.

Verbinden Sie die Klemmen (118) und (117) Fig.7A.

6.- MONTAGE DER UNTEREN ARMSTANGE DES FUSSTEILS.-

Schieben Sie die mit einem L gekennzeichnete linke untere Armstange des Fußteils (33L) in die linke obere Armstange (8L). Achten Sie dabei darauf, dass die Buchstaben

(L) übereinstimmen Fig.8. Setzen Sie die Schrauben (22) und die flachen Unterlegscheiben (19-21) ein und ziehen Sie sie fest.

Nehmen Sie anschließend den gleichen Montagevorgang mit der rechten Armstange des Fußteils (33R) vor.

7.- MONTAGE DER FUSSTÜTZEN.-

Setzen Sie das rechte Pedal (42R), Fig.9, das mit dem Buchstaben R markiert ist, auf die Kurbelstange (81R) (auf der rechten Seite des Geräts).

Setzen Sie die Unterlegscheibe (19) und (39) und die Schraube (20) ein und ziehen Sie fest an.

Abschließend Setzen Sie die Stopfen (38).

Setzen Sie das linke Pedal (42L), Fig.9, das mit dem Buchstaben L gekennzeichnet ist, auf die Achse (70L) (auf der linken Seite des Geräts).

Setzen Sie die Unterlegscheibe (19) und (43) und die Schraube (20) ein und ziehen Sie fest an.

Abschließend Setzen Sie die Stopfen (38).

Bringen Sie dann am rechten Fußteil (42R), positionieren Sie es dann in dem "U" am unteren Teil der rechten Armstange (8R) Fig.9.

Setzen Sie die Schraube (34) wie in Abb. 9 gezeigt ein und ziehen Sie sie zusammen mit der Unterlegscheibe (32) und der selbstsichernden Mutter (31) gut fest.

Bringen Sie nun am linken Fußteil (42L), positionieren Sie es dann in

dem "U" am unteren Teil der linken Armstange (8L), Fig.9.

Setzen Sie die Schraube (34) wie in Fig.9 gezeigt ein und ziehen Sie sie zusammen mit der Unterlegscheibe (32) und der selbstsichernden Mutter (31) gut fest.

8.- MONTAGE DER SEITLICHEN ABDECKUNGEN DER DREHACHSE DER GRIFFSTANGEN.-

Nehmen Sie die Abdeckungen (15R), die auf der Innenseite mit dem Buchstaben (R) markiert sind. Positionieren Sie sie am Ende der Achse, mit den Griffstangen auf der rechten Seite, wie auf Fig.10B dargestellt. Anschließend ziehen Sie sie mit den Schrauben (27) fest.

Nehmen Sie die gleiche Montage am anderen Achsenende mit den Abdeckungen (15L) vor, die auf der Innenseite mit dem Buchstaben (L) markiert sind.

9.- MONTAGE DER MITTLEREN ABDECKUNGEN.-

Positionieren Sie die hintere Abdeckung (23Q) und die vordere Abdeckung (23H) am Ruderrohr (25) Fig.10A. Ziehen Sie sie anschließend mit den Schrauben (24) und (27) fest.

10.- MONTAGE DER FUSSTÜTZEN.-

Positionieren Sie die rechte Fußstütze (35R, mit der Markierung R) auf dem rechten Fußteil (42R) des Geräts Fig.11.

Die Positionen links und rechts im Bezug auf das Gerät gelten stets in der Richtung, in der die Übung ausgeführt wird).

Nehmen Sie die Schrauben (44), mit den Unterlegscheiben (39) und den Federscheiben (32) ein und ziehen sie gut fest.

Positionieren Sie dann die linke Fußstütze (35L, mit L markiert) auf dem linken Fußteil (42L), Danach setzen Sie die Schrauben (44), mit den Unterlegscheiben (39) und den Federscheiben (32) ein und ziehen sie gut fest.

11.- ANBRINGEN DES LENKERS.-

Setzen Sie den Lenker (10) in die Lenkstange (25), Fig.12. Setzen Sie den Befestigungsflansch (9), die Schraube (12) ein, ohne Sie völlig fest zu ziehen. Setzen Sie die Unterlegscheibe (11) auf, positionieren Sie den Lenker und ziehen Sie ihn leicht fest. Setzen Sie dann den Schutzdeckel des Flansches auf (13).

12. ANBRINGEN DES MONITORS.-

ANBRINGEN DES FEEDBACKABELS.

Schließen Sie das Kabel (116), das aus dem oberen Teil des Ruderrohrs (25) tritt Fig.13 an den Steckverbinder des Elektronikteils (114) Fig.13.

ANBRINGEN DES HANDGRIP KABELS.

Schließen Sie die Steckverbinder (117) des Handgrips am oberen Teil des Ruderrohrs (25) an die Steckverbinder auf der Rückseite des Monitors (114) Fig.13.

ANBRINGEN DES MONITORS.

Setzen Sie den Monitor (114) dann in Pfeilrichtung auf die Konsole des Ruderrohrs (25) Fig.13. Führen Sie

dabei die Kabel in das Ruderrohr ein und achten Sie darauf, dass diese nicht gequetscht werden. Setzen Sie die Schrauben (103) ein.

ACHTUNG:

Es ist sehr wichtig, dass alle Schrauben, die bei der Montage des Geräts bewegt wurden, nach der ersten Woche der Benutzung desselben nachgezogen werden.

Auf diese Weise können ungewöhnliche Geräusche und mögliche Schäden vermieden werden.

NIVELLIEREN DES GERÄTS.-

Wenn sich das Gerät an seinem endgültigen Aufstellungsort befindet, prüfen Sie, ob es einen stabilen Stand auf dem Boden hat und korrekt nivelliert ist. Die Nivellierung kann durch Drehen der einstellbaren Füße (72) Fig.14 reguliert werden.

TRANSPORT UND AUFBEWAHREN.-

Das Gerät verfügt über Räder (96), die seinen Transport erleichtern. Die Räder befinden sich am vorderen Teil des Geräts. Mit ihrer Hilfe kann das Gerät einfacher an den gewünschten Aufstellort gebracht werden, indem man es vorn leicht anhebt und schiebt Fig.15. Bewahren Sie das Gerät an einem trockenen Ort mit möglichst geringen Temperaturschwankungen auf.

NETZANSCHLUSS.-

Stecken Sie den Steckverbinder (m) des Transformators (124) in den Anschluss (k) am Hauptrahmen (99) (unten auf der Rückseite). Schließen Sie den Transformator dann an das 220 V-Netz Fig.16.

Sollten über den Zustand einer Komponente Zweifel bestehen, setzen Sie sich bitte mit dem (TKD) Technischen Kundendienst in Verbindung, indem Sie das Servicetelefon anrufen (siehe letzte Seite des Handbuchs).

**BH BEHÄLT SICH DAS RECHT ZU
ÄNDERUNGEN SEINER PRODUKT-
SPEZIFIZIERUNGEN OHNE
VORHERIGE ANKÜNDIGUNG VOR.**

INSTRUÇÕES DE SEGURANÇA.-

Antes de começar qualquer programa de exercício, consulte o seu médico. Recomendamos a realização de um exame físico completo. Trabalhe no nível de exercício recomendado, não chegue a um esgotamento. Se sentir dor ou qualquer tipo de malestar, pare o exercício imediatamente e dirija-se a um médico.

Utilize o aparelho sobre uma superfície sólida e não velada, com algum tipo de protecção para o chão ou tapete. Por razões de segurança, deverá existir á volta do equipamento um espaço livre que não seja inferior a 1 metro.

Não permita que as crianças joguem com este aparelho nem á sua volta. Mantenha as mãos afastadas das partes em movimento.

Comprove a elíptica antes de começar o exercício, para comprovar que todas as peças foram montadas e que as porcas, parafusos, pedais e braços foram correctamente apertados antes do uso.

Nenhum dispositivo de ajuste que possa interferir com o movimento do utilizador deve sobressair da máquina. Deve ser tido um especial cuidado com a união entre os tubos de pedais e os braços oscilantes superiores. Os dedos podem ficar presos neste ponto causando lesões.

Utilize roupa e calçado apropriados para o exercício físico. Não utilize roupas folgadas. Não utilize calçado com sola de couro nem tacões altos.

Este aparelho foi testado e cumpre com a norma EN957 sob a classe H.B. A travagem é independente da

velocidade.

IMPORTANTE.

Leia atentamente as instruções antes de começar a montagem.

Retire todas as partes de dentro do cartão da embalagem e identifique-as em relação à lista, para assim poder comprovar que não falta nenhuma.

Não deite fora o cartão até ter montado completamente a elíptica.

Utilize o aparelho sempre de acordo com as instruções. Se encontrar algum componente com defeito durante a montagem ou durante a comprovação do aparelho, Xou se ouvir algum ruído estranho durante a utilização, pare. Não utilize este aparelho até ter solucionado o problema.

INSTRUÇÕES PARA O EXERCÍCIO.-

O uso da ELÍPTICA aportar-lhe-á vários benefícios, melhorará a sua condição física, o tom muscular e, juntamente com uma dieta baixa em calorias, ajudar-lhe-á a perder peso.

1. A fase de aquecimento

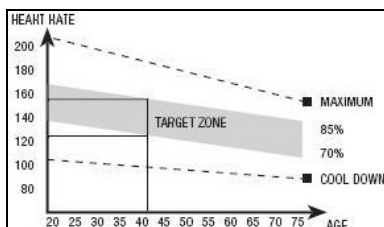
Esta fase acelera a circulação sanguínea no corpo e pre- para os músculos para o exercício.

Também reduz o risco de câibras e lesões musculares. É aconselhável realizar alguns exercícios de estiramento, como se mostra mais á frente. Realize cada estiramento aproximadamente durante 30 segundos; não force os músculos. Se sentir dor, PARE.



2. A fase do exercício

Nesta fase realiza-se o esforço mais importante. Depois do exercício regular, os músculos das pernas aumentaram a sua flexibilidade. É muito importante manter um ritmo constante. O ritmo do exercício deverá ser o suficientemente alto de forma a aumentar as pulsações até à zona objectivo que se mostra no seguinte gráfico.



Esta fase deveria durar um mínimo de 12 minutos apesar de que se recomenda à maioria das pessoas começar com períodos de 10-15 minutos.

3. A fase de relaxamento

Esta fase permite o relaxamento do sistema cardiovascular e muscular. Trata-se de uma repetição dos exercícios de aquecimento, por exemplo, reduzindo o ritmo, e continuando aproximadamente 5 minutos. Repita os exercícios de estiramento, e lembre-se de não forçar os músculos. Dependendo de como transcorram os dias, necessitará treinos mais prolongados

e de maior intensidade. É aconselhável exercitar-se um mínimo de três dias por semana, em dias alternos.

Tonificação muscular

Para tonificar os músculos durante o exercício deverá seleccionar uma resistência elevada. Isto implicará uma maior tensão sobre a musculatura das pernas e talvez seja necessário reduzir o tempo do exercício. Se também deseja melhorar a sua forma física geral, deverá mudar o seu programa de treino. Realize os exercícios de aquecimento e de relaxação habituais, mas quando estiver a chegar ao final da fase do exercício, aumente a resistência para submeter as suas pernas a um maior esforço. Deverá reduzir a velocidade para manter o ritmo cardíaco na zona objectivo.

Perda de peso

Neste caso, o factor importante é o esforço realizado. Quando mais intenso e mais prolongado for o trabalho, maior será a quantidade de calorias queimadas. Efectivamente, o trabalho é o mesmo que se realiza para melhorar a condição física, mas o objectivo é diferente.

INDICAÇÕES GERAIS.-

Leia atentamente as instruções deste manual. Este fornece-lhe indicações importantes sobre a montagem, segurança e uso da máquina.

1 Esta unidade está desenhada para ser usada em casa. O peso de usuário não deverá exceder os 150Kg.

2 Mantenha as mãos afastadas de qualquer um das partes móveis da unidade.

3 Os pais e outras pessoas responsáveis pelas crianças, deverão ter em conta a sua natureza curiosa, que poderá levá-las a situações e comportamentos que podem ser perigosos. Esta unidade nunca deverá utilizarse como um brinquedo.

4 É da responsabilidade do proprietário comprovar se todos os usuários da máquina estão adequadamente informados sobre todas as precauções necessárias.

5 A sua unidade só poderá ser usada por uma pessoa de cada vez.

6 Utilize roupas e calçado adequado. Ate correctamente os atacadores.

1. INSTRUÇÕES DE MONTAGEM.-

Retire a unidade da caixa e comprove que tem todas as peças.

Recomenda-se que tenha a ajuda de uma segunda pessoa para a realização desta montagem Fig.1.

- (99) Corpo principal.
- (25) Tubo de remo.
- (114) Monitor.
- (8L) Braço superior esquerdo.
- (8R) Braço superior direito.
- (33L) Braço inferior esquerdo.
- (33R) Braço inferior direito.
- (74) Tubo cavalete traseiro com calços reguláveis.
- (95) Tubo cavalete dianteiro com rodas.
- (10) Tubo volante.
- (42L) Pedal pé esquerdo.
- (42R) Pedal pé directo.
- (35L) Apoio de pés esquerdo.

(35R) Apoio de pés direito.

(29) Tampa embelezadora inferior de remo.

(15L) Tampa tubo remo esquerdo (L).

(15R) Tampa tubo de remo direito (R).

(23H) Tampas fecho eixo volta bastões (L).

(23Q) Tampas fecho eixo volta bastões (R).

(50) Tampa traseira decorativa.

(13) Carcaça protecção grampo.

(124) Transformador.

Fig.2

(9) Grampo de fixação guiador.

(11) Arandela de mola M-7.

(12) Parafuso allen M-7x30.

(18) Arandela plana M-8x36x3.

(19) Arandela de mola M-8.

(20) Parafusos de M-8x20.

(21) Anel curvado M-8.

(22) Parafusos de M-8x20.

(24) Parafusos de 5x15.

(26) Arandela plana M-6x15.

(27) Parafusos de M-4x15.

(31) Porcas autoblo.M-10.

(32) Arandela plana M-10.

(34) Parafusos C/allen abaulado M-10x97.

(38) Tampões decorativos.

(39) Arandela plana M-8.

(43) Arandela de mola M-10.

(44) Parafusos de M-10x45.

(73) Parafusos C/allen abaulado M-8x70.

(103) Parafusos de M-5x12.

(111) Chave de allen.

(112) Chave mista.

(136) Arandela de mola

2. COLOCAÇÃO DOS TUBOS CAVALETE.-

Em primeiro lugar, levante a parte dianteira da máquina e apoie-a sobre um calço, por exemplo dos da embalagem que acaba de abrir. Junte o tubo de cavalete dianteiro com rodas (95) ao corpo central (99), posicionando as rodas para a frente da unidade, Fig.3; introduza os parafusos (73) e coloque as anéis curvado (21) e aperte com força.

Pegue no tubo cavalete traseiro com calços reguláveis (74) e, fazendo coincidir os pontos, Fig.4., introduza os parafusos (73), coloque as arandelas (21) e aperte com força.

3. MONTAGEM TAMPA INFERIOR EMBELEZADORA DE REMO.-

Pegue no tubo de remo (25) e introduza a carcaça embelezadora inferior de remo (29) em direção à seta Fig.5.

4. MONTAGEM TUBO REMO.-

Uma vez colocado no tubo de remo a tampa embelezadora, aproxime o tubo de remo (25) do tubo saliente do corpo principal (99) Fig.6.

Una o conector (116) que sai do tubo remo (25), com o conector (119) que sai do tubo saliente do corpo central (99), Fig.6A.

Introduza o tubo do remo (25) no saliente do corpo central (99), na direção da seta, Fig.6, tendo cuidado para não enganchar os cabos.

Coloque os parafusos (22), junto com as arandelas (19) e (21) soltos anteriormente no tubo remo Fig.6 e aperte com força.

Coloque a tampa embelezadora (29) do tubo remo (25) até ao tubo base do corpo central (99) Fig.6B.

5. MONTAGEM DOS BRAÇOS.-

Introduza a arandela (136) e o braço esquerdo (8L) (marcado com a letra L) no eixo volta braços (25) Fig.7, de seguida coloque a arandela (136) e o braço direito (8R) (marcado com a letra R) no outro extremo do eixo volta braços, coloque nos extremos do eixo os parafusos com arandela (20) e as arandelas planas (18-19) e, com ajuda das duas chaves de tubo combinadas, aperte com força.

Ligue os terminais (118) com o (117) Fig.7A.

6.- MONTAGEM BRAÇOS DOS PÉS.-

Pegue no braço dos pés esquerdo (33L) e introduza-o na saliência do braço superior esquerdo (8L) fazendo coincidir as letras (L), Fig.8. Coloque os parafusos (22) e as arandelas planas (19-21) e aperte.

De seguida, realize a mesma montagem com o braço dos pés direito (33R).

7.- MONTAGEM DOS PÉS.-

Pegue no pedal direito (42R), Fig.9 (marcado com a letra R) e introduza-o no eixo da biela (81R) (parte direita da máquina).

Depois pegue no anel (19) e (39) e no parafuso (20) e aparafuse com força. Finalmente coloque os tampões (38).

Pegue no pedal esquerdo (42L) Fig.9 (marcado com a letra L) e introduza-o no eixo (70L) (parte esquerda da máquina).

Depois pegue no anel (19) e (39) e no parafuso (20) e aparafuse com força.

Finalmente coloque os tampões (38). Pegue no pé direito (42R), posicione-o no “U” da parte inferior do braço directo (8R), Fig.9.

Introduza o parafuso (34) tal como se indica na Fig.9, pegue a arandela plana (32) e a porca autoblocante (31) e aperte fortemente.

Pegue no pé esquerdo (42L), posicione-o no “U” da parte inferior do braço esquerdo (8R), Fig.9.

Introduza o parafuso (34) tal como se indica na Fig.9, pegue a arandela plana (32) e a porca autoblocante (31) e aperte fortemente.

8.- MONTAGEM DAS TAMPAS LATERAIS EIXO VOLTA DE BRAÇOS.-

Pegue nas tampas (15R) marcadas no interior com a letra (R) e posicione-as no extremo do eixo com os braços na parte direita, como mostra a Fig.10B; de seguida, aparafuse-as com os parafusos e (27).

Realize a mesma montagem no outro extremo do eixo com as tampas (15L) marcadas no interior com a letra (L) .

9. MONTAGEM DE TAMPAS CENTRAIS.-

Pegue na tampa traseira (23Q) e na tampa dianteira (23H) e posicione-as no tubo de remo (25) Fig.10A. De seguida, aparafuse-as com os

10. MONTAGEM DOS APOIOS DE PÉS.-

Posicione o apoio de pés direito (35R, marcado com a letra R) sobre o pé direito (42R) da unidade Fig.11, (a posição esquerda e direita na unidade é sempre na posição de fazer o exercício).

Coloque os parafusos (44) junto com as arandelas (43) e as arandelas de mola (32), e aperte com força.

Depois posicione o apoio de pés esquerdo (35L marcado com a letra L) sobre o pé esquerdo (42L), coloque os parafusos (44) junto com as arandelas (43) e as arandelas de mola (32), e aperte com força.

11. COLOCAÇÃO DO GUIADOR.-

Coloque o guiador (10) no tubo do guiador (25), Fig.12. Coloque o grampo de fixação guiador (9) e coloque o parafuso (12) sem apertar totalmente. Introduza o anel (11), coloque o guiador e aperte suavemente. Coloque a tampa protecção do grampo (13).

12.- COLOCAÇÃO DO MONITOR ELECTRÓNICO.-

COLOCAÇÃO CABO REENVIO.

Pegue no cabo (116) que sai pela parte superior do tubo de remo (25) Fig.13 e ligue-o ao conector do monitor electrónico (114), como mostra a Fig.13.

COLOCAÇÃO CABO HAND-GRIP.

Pegue nos conectores (117) do Hand-Grip que saem da parte superior do tubo remo (25) e ligue-os aos conectores situados na parte traseira do monitor (114), como mostra a Fig.13.

COLOCAÇÃO DO MONITOR.-

Depois coloque o monitor (114) na direcção da seta sobre a chapa do tubo remo (25) Fig.13, introduzindo os cabos no interior do tubo remo e tendendo o cuidado de não prender os cabos. Coloque os parafusos (103).

ATENÇÃO:

É muito importante reapertar todos os parafusos usados na montagem da máquina, após uma semana aproximadamente de uso da máquina, pois com isso evitaremos ruídos estranhos e possíveis avarias.

NIVELAMENTO.-

Depois de ter colocado a unidade no seu lugar definitivo para a realização do exercício, comprove se a colocação no chão e o nivelamento são os correctos. Poderá conseguí-lo enroscando mais ou menos os pés reguláveis (72) como mostra a Fig.14.

DESLOCAÇÃO E ARMAZENAMENTO.-

A unidade vem equipada com rodas (96) que tornam mais simples o seu movimento. As rodas existentes na parte da frente da sua unidade, facilitar-lhe-ão manobrar a sua unidade até ao local escolhido,

levantando, ligeiramente a parte da frente e empurrando, como mostra a Fig.15. Deverá guardar a sua máquina num lugar seco, com as menores variações de temperatura possíveis.

LIGAÇÃO À REDE.-

Introduza a cavilha de engate (m) do transformador (124) no ponto de conexão (k), do corpo central (99), (parte traseira inferior) e ligue o transformador da corrente à rede de 220 V, Fig.16.

Para qualquer consulta, não hesite em contactar com o S.A.T - Serviço de Assistência Técnica - , telefonando para o serviço de apoio ao cliente (ver página final do presente manual).

BH RESERVA O DIREITO DE PODER MODIFICAR AS ESPECIFICAÇÕES DOS SEUS PRODUTOS SEM PRÉVIO AVISO.

ISTRUZIONI DI SICUREZZA.-

Prima di cominciare qualsiasi programma d'allenamento, chiedi consulenza medica. Si consiglia di realizzare un controllo fisico completo.

Lavori nel livello d'allenamento consigliato, non arrivi all'esaurimento. Se senti dolore o disturbi di qualsiasi tipo, fermi l'allenamento immediatamente e si rivolga al suo medico.

Usi l'apparecchio su una superficie solida e livellata, con qualche tipo di protezione per il pavimento o tappeto. Per motivi di sicurezza, l'apparecchio dovrà avere attorno uno spazio non inferiore ai 1 metro.

Non permetta ai bambini di giocare con questo apparecchio o nei suoi dintorni. Mantenga le mani lontane dalle parti in movimento.

Verifichi l'ellittica prima di cominciare l'allenamento, per assicurarsi che sono stati montati tutti i pezzi e che i dadi, le viti, i pedali e le braccia sono stati stretti correttamente prima del suo uso.

Nessun dispositivo di regolazione che possa interferire con il movimento dell'utente deve sporgere dalla macchina.

È necessario prestare la dovuta attenzione alle giunzioni dei tubi della pedaliera e dei bracci oscillanti superiori. Le dita potrebbero rimanere incastrate in questo punto causando delle possibili lesioni.

Usi capi d'abbigliamento e scarpe adatte per realizzare allenamenti fisici. Non utilizzi capi grandi e sciolti. Non utilizzi scarpe con suola di cuoio o tacchi alti.

Questo apparecchio è stato verificato e controllato e segue la norma EN957 sotto la classe H.B. La frenata agisce in maniera indipendente alla velocità.

IMPORTANTE.

Legga le istruzioni con attenzione prima di realizzare il montaggio dei pezzi.

Ritiri tutte le parti del cartone dell'imballaggio e le identifichi chi rispetto all'elenco per assicurarsi che non manchi nessun pezzo.

Non elimini il cartone fino alla fine del montaggio completo dell'ellittica.

Usi l'apparecchio sempre seguendo le istruzioni. Se trova qualche componente difettoso durante il montaggio o verifica dell'apparecchio, o se sente qualche rumore strano durante il suo utilizzo, fermi la macchina. Non usi questo apparecchio fino a che non abbia risolto il problema.

ISTRUZIONI PER L'ALLENAMENTO.-

L'uso della BICICLETTA ELLITTICA le procurerà diversi benefici, ci, migliorerà il suo stato di forma fisica, il tono dei muscoli ed, allenandosi assieme ad una dieta bassa in calorie, l'aiuterà a perdere peso.

1. La fase del riscaldamento

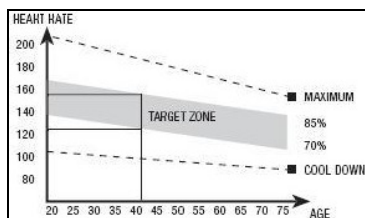
Questa fase accelera il flusso sanguigno nel corpo e mette a tono i muscoli per l'allenamento. Riduce anche il rischio di crampi e lesioni muscolari.



È consigliabile realizzare alcuni esercizi di stretching e riscaldamento, come viene indicato più avanti. Realizzi ogni stretching più o meno durante 30 secondi, non sforzi i muscoli. Se sente dolore, si FERMI.

2. La fase dell' allenamento

In questa fase si realizza lo sforzo più importante. Dopo l' allenamento regolare, i muscoli delle gambe aumenteranno la sua flessibilità. È molto importante mantenere un ritmo costante. Il ritmo dell' allenamento sarà alto a sufficienza per fare in modo che aumentino le pulsazioni fino alla zona obiettivo che si mostra nel seguente grafico.



Questa fase dovrebbe durare un minimo di 12 minuti anche se alla maggior parte delle gente si consiglia di cominciare con periodi di 10-15 minuti.

3. La fase di rilassamento.

Questa fase permette il rilassamento del sistema cardiovascolare e muscolare. Si tratta di una ripetizione della fase di riscaldamento, per esempio, riducendo il ritmo e continuando più o

meno durante 5 minuti. Ripeta l' allenamento di stretching e ricordi di non sforzare troppo i muscoli.

Con il passare dei giorni, avrà bisogno di un allenamento più prolungato e di maggior intensità. È consigliabile allenarsi un minimo di tre giorni a settimana, in giorni alterni.

Tonificazione muscolare

Per tonificare i muscoli durante l' allenamento dovrà scegliere una resistenza alta. Questo significa una tensione maggiore sulla muscolatura delle gambe e forse dovrà ridurre il tempo dell' allenamento. Se desidera anche migliorare il suo stato di forma fisica dovrà cambiare il suo programma d' allenamento. Realizzi il programma di riscaldamento e rilassamento abituali, però quando sia vicina alla fine della fase d' allenamento, aumenti la resistenza per sottomettere le sue gambe ad uno sforzo maggiore. Dovrà ridurre la velocità per mantenere il ritmo cardiaco nella zona obiettivo.

Perdita di peso

In questo caso, il fattore importante è lo sforzo realizzato. Quanto più intenso e più prolungato è il programma d' allenamento, maggiore sarà la quantità di calorie bruciate. In effetti, il lavoro è lo stesso di quello realizzato per migliorare la condizione fisica, però l' obiettivo è diverso.

INDICAZIONI GENERALI.-

Legga con attenzione le istruzioni di questo manuale. Questo le fornisce indicazioni importanti sul montaggio, sicurezza ed utilizzo della macchina.

1 Questo apparecchio è stato disegnare per il suo utilizzo in casa. Il peso dell' utente non deve andare oltre i 150Kg.

2 Mantenga le mani lontane dalle parti mobili dell'apparecchio.

3 I genitori ed altre persone responsabili dei bambini devono tenere conto della natura curiosa di questi che li può portare a situazioni e condotte che possono risultare pericolose. Questo apparecchio non si deve utilizzare in nessun caso come un giocattolo.

4 È responsabilità del proprietario l'assicurarsi che tutti gli utenti della macchina siano adatti ed informati su tutte le precauzioni necessarie da prendere.

5 Il suo apparecchio solo può essere utilizzato da una persona allo stesso tempo.

6 Usi capi d'abbigliamento e scarpe adatti. Si allacci i cordoni correttamente.

1. ISTRUZIONI DI MONTAGGIO.-

Togliere l'unità dalla cassa e verificare che ci siano tutti i pezzi.

Si raccomanda l'aiuto di una seconda persona per la realizzazione di questo montaggio.

Fig.1.

- (99) Corpo principale
- (25) Tubo remo
- (114) Monitor.
- (8L) Braccio superiore sinistro.
- (8R) Braccio superiore destro
- (33L) Braccio inferiore sinistro.
- (33R) Braccio inferiore destro.
- (74) Tubo cavalletto posteriore con tasselli regolabili.
- (95) Tubo cavalletto anteriore con ruote.
- (10) Tubo manubrio.
- (42L) Pedale piede sinistro.
- (42R) Pedale piede destro.
- (35L) Appoggipiede Sinistro.
- (35R) Appoggipiede Destro.

(29) Coperchio decorativo inferiore del remo.

(15L) Coperchi tubo del remo sinistro (L).

(15R) Coperchi tubo del remo destro (R).

(23H) Coperchi di chiusura asse giro bastoni (L).

(23Q) Coperchi di chiusura asse giro bastoni (R).

(13) Carcassa protezione manubrio.

(124) Trasformatore.

Fig.2

- (9) Pezzo di fissaggio del manubrio.
- (11) Rondella a Molla M-7.
- (12) Vite allen M-7X30.
- (18) Rondella piatta M-8x36x3.
- (19) Rondella a Molla M-8.
- (20) Viti di M-8x20.
- (21) Rondella ricurva M-8.
- (22) Viti di M-8x20.
- (24) Viti di M-5x15.
- (26) Rondella piatta M-6x15.
- (27) Viti di M-4x15.
- (31) Dado autobloccante M-10.
- (32) Rondella piatta M-10.
- (34) Viti C/a brucola M-10x97.
- (38) Tappi abbellenti.
- (39) Rondella piatta M-8.
- (43) Rondella a Molla M-10.
- (44) Viti di M-10x45.
- (73) Viti C/a brucola M-8x70.
- (103) Viti di M-5x12.
- (111) Chiave allen.
- (112) Chiave mista.
- (136) Rondella a Molla

2. COLLOCAZIONE DEI TUBI DEL CAVALLETTO.-

Innanzitutto alzare la parte anteriore della macchina ed appoggiarla su un tassello, per esempio gli stessi dell'imballaggio che sono stati appena aperti.

Avvicinare il tubo del cavalletto anteriore provvisto di ruote (95) al corpo centrale (99), posizionare le ruote verso la parte frontale dell'unità, Fig.3, introdurre le viti (73) e collocare le rondelle ricurva (21) e stringere fino in fondo.

Prendere il tubo cavalletto posteriore con i tasselli regolabili (74) e facendo coincidere i punti, Fig.4. Inserire le viti (73) e collocare le rondelle (21), e stringere fino in fondo.

3. MONTAGGIO DEL COPERCHIO INFERIORE DECORATIVO DEL REMO.-

Prendere il tubo remo (25) ed introdurre la carenatura decorativa inferiore del remo (29) in direzione della freccia Fig.5.

4. MONTAGGIO DEL TUBO REMO.-

Una volta che si è inserito nel tubo remo il coperchio decorativo, avvicinare il tubo remo (25) verso il tubo uscente del corpo principale (99) Fig.6.

Unisca il connettore (116) che fuoriesce dal tubo remo (25), con il connettore (119) che fuoriesce dal tubo del corpo centrale (99), Fig.6A.

Introduca il tubo remo (25) nella parte che fuoriesce dal tubo centrale (99), nella direzione della freccia, Fig.6, facendo attenzione a non agganciare i cavi.

Inserire le viti (22), con le rondelle (19) e (21) allentate anteriormente nel tubo remo, Fig.6 e stringere fortemente.

Abbassare il coperchio decorativo (29) del tubo remo (25) fino al tubo base del corpo centrale (99), Fig.6B.

5. MONTAGGIO DEI BRACCI.-

Introdurre le rondella (136) e il braccio destro (8R) (segnato con la lettera R) nell'altro estremo dell'asse del giro braccia, collocare negli estremi dell'asse le viti con rondelle (20) e le rondelle piane (18-19) e con l'ausilio delle due chiavi a tubo combinate stringere fino in fondo.

Collegare i terminali (118) con il (117) Fig.7A.

6.- MONTAGGIO BRACCIA DEI PIEDI.-

Prendere il braccio dei piedi sinistro (33L) (marcato con la lettera L) e inserirlo nel braccio che fuoriesce dalla parte superiore sinistra (8L) facendo coincidere le lettere (L), Fig.8, posizionare le viti (22) e le rondelle piane (19-21) e stringere.

Successivamente realizzare lo stesso montaggio con il braccio dei piedi destro (33R).

7.- MONTAGGIO DEI PIEDI.-

Prenda il pedale destro (42R), Fig.9 (marchiato con la lettera R) e lo introduca nell'asse (81R) della parte sinistra della macchina.

A continuazione prenda la rondella (19) e (39) e la vite (20) ed avviti con forza.

Finalmente, collochi i tappi (38).

Prenda il pedale sinistro (42L) Fig.9 (marchiato con la lettera L) e lo introduca nell'asse (70L) della parte sinistra della macchina.

A continuazione prenda la rondella (19) e (39) e el vite (20) ed avviti con forza.

Finalmente, collochi i tappi (38).

Posizionare il piede destro (42R) posizionare nella "U" della parte inferiore del braccio destro (8R), Fig.9.

Inserire la vite (34) come indicato nella Fig.9 e prendere la rondella piana (32) e il dado autobloccante (31) e stringere con forza.

Prendere il piede sinistro (42L) posizionare nella "U" della parte inferiore del braccio destro (8L), Fig.9. Inserire la vite (34) come indicato nella Fig.9 e prendere la rondella piana (32) e il dado autobloccante (31) e stringere con forza.

8.- MONTAGGIO DEI COPERCHI LATERALI DELL'ASSE DI GIRO DELLE BRACCIA.-

Prendere i coperchi (15R) segnati all'interno con la lettera (R) e posizionarli all'estremo dell'asse con le braccia nel lato destro, secondo quanto indica la Fig.10B, in seguito avvitarli con le viti e (27).

Eseguire lo stesso montaggio all'altro lato dell'asse con i coperchi (15L) segnati all'interno con la lettera (L).

9. MONTAGGIO DEI COPERCHI CENTRALI.-

Prendere il coperchio posteriore (23Q) ed il coperchio anteriore (23H), posizionarli nel tubo remo (25) Fig.10A ed in seguito avvitarli con le viti (24) e (27).

10. MONTAGGIO DEI POGGIPIEDI.-

Regolare il poggipiede destro (35R, segnato con la lettera R) sul piede destro (42R) dell'unità, Fig.11, (la posizione sinistra e destra dell'unità è sempre in posizione pronta per eseguire un esercizio).

Prendere le viti (44) insieme alle rondelle (43) e le rondelle a molla (32) e stringere fino in fondo.

Successivamente regolare il poggipiede sinistro (35L segnato con la lettera L) sul piede sinistro (42L), prendere le viti (44) insieme alle rondelle (43) e le rondelle a molla (32) e stringere fino in fondo.

11. COLLOCAZIONE DEL MANUBRIO.-

Collochi il manubrio (10) nel tubo del manubrio (25), Fig.12. Collochi il pezzo di fissaggio del manubrio (9), collochi la vite (12) senza stringere completamente, metta la rondella (11), collochi il manubrio e stringa leggermente, collochi la carcassa di protezione manubrio (13).

12. MONTAGGIO DEL MONITOR ELETTRONICO.- MONTAGGIO CAVO DI RINVIO.

Prendere il cavo (116) che fuoriesce dalla parte superiore del tubo di remo (25) Fig.13 e inserirlo al connettore dell'elettronico (114), come indica la Fig.13.

MONTAGGIO CAVO HAND-GRIP (SENSORI PER IL POLSO).

Prendere i connettori (117) dell'Hand-Grip che fuoriesce dalla parte superiore del tubo remo (25) e inserirlo ai connettori situati nella parte posteriore del monitor (114), come indica la Fig.13.

MONTAGGIO DEL MONITOR.-

Successivamente collocare il monitor (114) in direzione delle frecce sulla lamiera del tubo remo (25) Fig.13. Mettere le viti (103).

ATTENZIONE:

È molto importante stringere nuovamente tutte le viti che sono state utilizzate nel montaggio della macchina, dopo circa una settimana di uso della macchina, facendo ciò eviteremo dei strani rumori e possibili guasti.

LIVELLAZIONE.-

Una volta collocato il suo apparecchio nel luogo definitivo per la realizzazione del suo allenamento, verifiche il suo assestamento sul suolo e la sua livellazione siano corretti. Questo si otterrà avvitando più o meno i piedi regolabili (72) come mostra la Fig.14.

SPOSTAMENTO ED IMMAGAZZINAGGIO.-

L' apparecchio è munito di ruote (96) che rendono più semplice il suo spostamento. Le ruote che si trovano nella parte anteriore del suo apparecchio, le faciliteranno la manovra di collocare il suo apparecchio nel luogo scelto, alzando

leggeramente dalla parte anteriore e spingendo, come mostra la Fig.15. Conservi il suo apparecchio in un luogo secco con le minori variazioni di temperatura possibili.

COLLEGAMENTO ALLA RETE ELETTRICA.-

Introduca la spina d' aggancio (m) del trasformatore (124) nel punto di collegamento (k), del corpo centrale (99), (parte posteriore inferiore) e colleghi il trasformatore di corrente alla rete elettrica da 220 V, Fig.16.

Per qualsiasi domanda, non esitate a mettervi in contatto con il Servizio di Assistenza Tecnica, chiamando al telefono di attenzione al cliente (consultare l'ultima pagina del presente manuale).

BH SI RISERVA IL DIRITTO DI MODIFICARE LE SPECIFICHE DEI SUOI PRODOTTI SENZA AVVERTIMENTO PREVIO.

VEILIGHEIDSAANWIJZINGEN.-

Raadpleeg uw geneesheer alvorens u met een oefeningprogramma begint. Het wordt aangeraden om een volledig onderzoek te laten doen.

Voer de oefening op het aanbevolen niveau uit, vermijd elke vorm van uitputting. Als u pijn of hinder ondervindt, stop dan onmiddellijk met oefening en raadpleeg uw arts.

Gebruik het toestel op een vlakke en stevige oppervlakte met bescherming voor de grond of het tapijt. Laat wegens veiligheidsredenen een ruimte van minstens 1m rond het toestel vrij. Laat niet toe dat kinderen met het toestel of in de nabijheid ervan spelen. Breng uw handen niet in de buurt van de bewegende delen.

Controleer de ellips voordat u met een oefening begint, ga tevens na of alle onderdelen zijn gemonteerd en dat de moeren, schroeven, pedalen en armen roed zijn aangeschroefd.

Er mag geen enkel bijstelapparaat dat de beweging van de gebruiker kan hinderen uit het toestel steken.

Er moet speciale zorg besteed worden aan de koppeling tussen de pedaalbuizen en de bovenste scharnierende armlenningen. De vingers kunnen klem komen te zitten op dit punt, wat letsel kan veroorzaken.

Draag gepaste kledij en schoeisel voor lichaamsbeweging. Gebruik geen loszittende kledij. Draag geenschoenen met een lederen zool of met hoge hakken.

Dit toestel is getest en voldoet aan de EN 957 norm, klasse H. B. De rem werkt onafhankelijk van de snelheid.

BELANGRIJK

Lees deze gebruiksaanwijzing aandachtig voor dat u met het monteren begint.

Neem alle onderdelen uit de verpakking en controleer ze met de lijst zodat u zeker weet dat er geen enkel stuk ontbreekt.

Gooi het karton niet weg vooraleer u de ellips volledig heeft gemonteerd.

Gebruik het toestel enkel zoals in de handleiding beschreven.

Als u tijdens het monteren een defect onderdeel vindt of als u tijdens de werking van het toestel een vreemd geluid hoort, stop dan onmiddellijk.

Gebruik het toestel niet opnieuw totdat het probleem is opgelost.

AANWIJZINGEN VOOR DE OEFENINGEN.-

Het gebruik van de ELLIPTISCHE FIETS biedt verscheidene voordelen, u verbetert uw fysieke conditie, uw spieren en samen met een calorie-arm dieet kunt u gewicht verliezen.

1. De opwarming

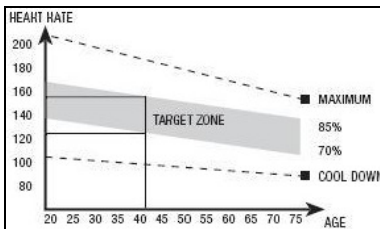
Deze fase versnelt de bloedsomloop en bereidt de spieren voor op de oefening. Het risico op krampen en spierletsels wordt tevens verminderd.



Het is raadzaam eerst wat te stretchen. Hou elke strechting ongeveer een 30 seconden aan, forceer uw spieren niet. Als u pijn voelt, STOP dan.

2. De oefening

Tijdens deze fase wordt de belangrijkste oefening uitgevoerd. Na een gewone oefening verhoogt de flexibiliteit van de benen. Het is heel belangrijk om een constant ritme aan te houden. Het ritme van de oefening dient voldoende hoog te liggen om de polsslag in de zone te krijgen die in de onderstaande grafiek is aangegeven.



Deze fase dient minimaal 12 minuten te duren en de meerderheid van de mensen wordt aangeraden om met periodes van 10 tot 15 minuten te beginnen.

3. De ontspanningsfase

Tijdens deze fase kunnen het spierstelsel en het cardiovasculair systeem ontspannen. Het gaat om een herhaling van de opwarmingsoefeningen door het ritme te verminderen en gedurende 5 minuten voort te doen. Herhaal de stretching en denk erom de spieren niet te forceren. Naargelang de dagen voorbij gaan heeft u langere en meer intense trainingen nodig. Het is aangewezen om minimaal drie dagen per week te oefenen, telkens met een dag ertussen.

Het versterken van de spieren

Om de spieren tijdens de oefeningen steviger en sterker te maken dient u een hoge weerstand te kiezen.

Dit geeft een hogere spanning op het spierstelsel en het kan soms aangewezen zijn de oefening iets in te korten. Als u uw algemene conditie wenst te verbeteren, dan moet u uw trainingsprogramma wijzigen. Doe de opwarmingsen

ontspanningsoefeningen zoals gewoonlijk, maar wanneer u aan het einde van de oefening komt, vermeerdt u de weerstand om zo een grotere inspanning met uw benen te doen. U zult de snelheid moeten minderen om uw hartritme in de beoogde zone te behouden.

Afvallen

Voor deze gevallen is de gedane inspanning de belangrijke factor. Hoe intenser en langer de oefening is, des te meer calorieën u zult verbranden. De inspanning is dus hetzelfde als bij de verbetering van de fysieke conditie, het doel is echter verschillend.

ALGEMENE AANWIJZINGEN.-

Lees aandachtig de aanwijzingen in deze handleiding. U vindt hier belangrijke aanwijzingen in verband met de montage, de veiligheid en het gebruik van het toestel.

1 Dit toestel is ontworpen voor gebruik thuis. De gebruiker mag niet meer dan 150Kg. wegen.

2 Breng uw handen niet in de buurt van de bewegende delen van het toestel.

3 Ouders en andere personen met kinderen onder hun hoede dienen er rekening mee te houden dat kinderen van nature uit nieuwsgierig zijn en dat ze daardoor zichzelf in gevaar kunnen brengen. Dit toestel is in geen geval speelgoed.

4 Het is de verantwoordelijkheid van de eigenaar om er voor te zorgen dat alle gebruikers van het apparaat voldoende zijn ingelicht in verband met de werking en de veiligheidsmaatregelen.

5 Dit apparaat mag slechts door één persoon tegelijk worden gebruikt.

6 Gebruik aangepaste kledij en schoeisel. Knoop uw veters goed vast.

1. MONTAGE-INSTRUCTIES.-

Haal het toestel uit de doos en controleer of alle onderdelen er zijn:

De hulp van een tweede persoon wordt aanbevolen bij het monteren van dit toestel Fig.1.

(99) Hoofdframe.

(25) Hoofdsteun.

(114) Monitor.

(8L) Bovenste focusstang, links.

(8R) Bovenste focusstang, rechts.

(33L) Onderste armstang links.

(33R) Onderste armstang rechts.

(74) Achterste driehoekstang met instelbare poten.

(95) Voorste driehoekstang met wieltjes.

(10) Stuurbuis.

(42L) Pedaal links.

(42R) Pedaal rechts.

(25) As armstangen.

(35L) Linkervoetsteun.

(35R) Rechtervoetsteun.

(29) Steunkap onderkant.

(15L) Hoofdframe focusstan linker (L).

(15R) Hoofdframe focusstan grechter (R).

(23H) Asbedekkingen focusstang (L).

(23Q) Asbedekkingen focusstang (R).

(13) Beschermkapje.

(124) Transformator.

Fig.2

(9) Bevestigingsbeugel van het stuur.

(11) Borgring M-7.

(12) Inbusschroef M-7x30.

(18) Vlakke sluitring M-8x36x3.

(19) Borgring M-8.

(20) Schroeven M-8x20.

(21) Gebogen ring M-8.

(22) Schroeven M-8x20.

(24) Schroeven M-5x15.

(26) Vlakke sluitring M-6x15.

(27) Schroeven M-4x15.

(31) Zelfborgende moeren M-10.

(32) Vlakke sluitring M-10.

(34) Inbusschroeven M-10x97.

(38) Sierdoppen.

(39) Vlakke sluitring M-8.

(43) Borgring M-10.

(44) Schroeven M-10x45.

(73) Inbusschroeven M-8x70.

(103) Schroeven M-5x12.

(111) Stiftsleutel.

(112) Steeksleutel.

(136) Borgring

2. DE DRIEHOEKSTANGEN MONTEREN.-

Til eerst de voorkant van het toestel op en laat het rusten op een stut, bijvoorbeeld de verpakking die u net heeft verwijderd. Plaats de voorste driehoekstang met wieltjes (95) op het hoofdframe (99) met de wieltjes aan de voorzijde van het toestel, Fig.3, bevestig de schroeven (73), monteer de Gebogen ring (21), en maak alles goed vast.

Neem de achterste driehoekstang met instelbare poten (74) en zet de gaten op een rij (3), Fig.4. Bevestig de schroeven (73), monteer de sluitringen (21), en maak alles goed vast.

3. DE STEUNKAP VOOR DE ONDERKANT MONTEREN.-

Pak de hoofdsteun (25) en bevestig de steunkap voor de onderkant (29) in de richting van de pijl, Fig.5.

4. DE HOOFDSTEUN BEVESTIGEN.-

Zodra de steunkap voor de onderkant gemonteerd is, verplaats de hoofdsteen (25) naar de naaf op het hoofdframe (99), Fig.6.

Verbind de connector (116) die uit de armstang (25) steekt met de connector (119) die uit de uitstekende buis van het centrale frame (99) steekt, Fig.6A.

Monteer de schroeven (22) tesamen met de sluitringen (19) en (21) die u eerder verwijderd heeft, Fig.6, en maak alles goed vast. Laat de onderkantbedekking (29) voor de hoofdsteen (25) neer over het naafgedeelte van het hoofdframe (99), Fig.6B.

5. DE FOCUSSTANGEN MONTEREN.-

Bevestig de borgring (136) en de linkerfocusstang (8L) (gemarkeerd met de letter "L") aan de focusstangas (25), Fig.7, monteer vervolgens de borgring (136) en de rechterfocusstang (8R) (gemarkeerd met de letter "R") aan het andere einde van de as. Monteer de schroefdraadbouten (20) en de vlakke sluitringen (18-19) en maak ze goed vast met de steeksleutels, en verbind uiteinden (118) en (117), Fig.7A.

6.- DE VOETSTANGEN BEVESTIGEN.-

Neem de linker voetstang (33L) (gemarkeerd met de letter L) en bevestig deze in de linker bovenstang (8L), waarbij u ervoor moet zorgen dat de letters samenvallen (L), Fig.8. Monteer de schroeven (22) en de vlakke sluitringen (19-21) en maak deze goed vast.

Volg dezelfde procedure voor de rechter voetstang (33R).

7.- DE POTEN MONTEREN.-

Neem de rechter pedaal (42R) Fig.9 (gemarkeerd door de letter R) en plaats die op de crank-as (81R) (aan de rechterzijde van het apparaat).

Neem vervolgens de ring (19) en (39) en de schroef (20) en draai stevig vast.

Als laatste plaatst u de doppen (38).

Neem de linker pedaal (42L) Fig.9 (gemarkeerd door de letter L) en plaats die op de as (70L) aan de linkerzijde van het apparaat.

Neem vervolgens de ring (19) en (39) en de schroef (20) en draai stevig vast.

Als laatste plaatst u de doppen (38).

Neem de rechtervoet (42R), plaats de voet in de "U" van de rechter onderstang (8R), Fig.9. Bevestig de schroef (34) zoals weergegeven in Fig.9 en neem de vlakke sluitring (32) en de zelfborgende moer (31), en maak alles goed vast.

Neem de linkervoet (42L), plaats de voet in de "U" van de linker onderstang (8L), Fig.9. Bevestig de schroef (34) zoals weergegeven in Fig.9 en neem de vlakke sluitring (32) en de zelfborgende moer (31), en maak alles goed vast.

8.- DE ZIJKANTBEDEKKINGEN VAN DE FOCUSSTANGEN MONTEREN.-

Neem bedekkingen (15R), aan de binnenkant gemarkeerd met de letter "R", en plaats ze aan het einde van de as met de stangen aan de rechterzijde, zoals weergegeven in Fig.10B. Gebruik vervolgens schroeven (27) om ze vast te maken.

Voer dezelfde procedure uit aan het andere uiteinde van de stang, gebruik makend van bedekkingen (15L), aan de binnenkant gemarkeerd met de letter "L".

9. DE CENTRALE BEDEKKINGEN MONTEREN.-

Neem de bedekkingen van voorkant (23H) en achterkant (23Q) en plaats ze op de hoofdsteun (25), Fig.10A. Gebruik vervolgens de schroeven (24) en (27) om ze vast te maken aan de steun.

10. DE VOETSTEUNEN MONTEREN.-

Plaats de rechervoetsteun (35R) gemarkeerd met de letter "R") bovenop de rechterpoot van het toestel (42R), Fig.11 (links en rechts verwijzen naar de positie van de gebruiker tijdens het doen van oefeningen).

Bevestig nu opnieuw de schroeven (44), sluitringen (43) en veerringen (32) heeft, en maak ze goed vast.

Plaats daarna de linkervoetsteun (35L) gemarkeerd met de letter "L") bovenop de linkerpoot (42L), bevestig nu opnieuw de schroeven (44), sluitringen (43) en veerringen (32) heeft, en maak ze goed vast.

11. MONTAGE VAN HET STUUR.-

Plaats het stuur (10), op de framebuis (25) Fig.12. Plaats de bevestigingsbeugel van het stuur (9), plaats de schroef (12) zonder deze geheel vast te draaien, plaats de ring (11), zet het stuur goed en druk voorzichtig aan, plaats het beschermkapje (13).

12. DE ELEKTRONISCHE MONITOR MONTEREN.- DE FEEDBACK-KABEL AANSLUITEN

Pak de kabel (116) die uit het hoofdframe komt (25), Fig.13, en steek die in de verbindingsklem van het elektronische apparaat (114), zoals weergegeven in Fig.13.

DE HANDGREEPKABEL MONTEREN.

Pak de handgreepverbindingen (117) die uit het hoofdframe komen (25) en steek ze in de verbindingsklemmen aan de achterkant van de monitor (114), zoals weergegeven in Fig.13.

DE MONITOR AANSLUITEN.-

Schuif de voorkant van de monitor (114) vervolgens op de plaat bovenop de hoofdsteun (25) in de richting van de pijl, Fig.13, en duw de kabels naar beneden in de hoofdsteun terwijl u controleert dat de kabels niet in de knel komen te zitten. Bevestig opnieuw de schroeven (103).

N.B.:

Het is belangrijk alle schroeven die gebruikt zijn bij de montage van het apparaat na ongeveer een week van gebruik opnieuw aan te draaien, aangezien dit vreemde geluiden en eventuele schade zal voorkomen.

NIVELLERING.-

Controleer, wanneer u de eenheid op zijn defnitiieve plaats heeft geplaatst, of deze stevig op de grond staat en of deze waterpas staat. Dit kunt u regelen door de nivelleringspootjes (72) meer of minder uit te schroeven, zoals wordt getoond in Fig.14.

VERPLAATSING EN OPBERGEN.-

Dit apparaat is uitgerust met wieltjes (96) wat het verplaatsen vergemakkelijkt. De twee wieltjes bevinden zich aan de voorkant van het apparaat en verge makkelijken het u het apparaat te verplaatsen en op de uitgekozen plaats te plaatsen door de voorkant iets te laten overhellen en te duwen, zoals wordt getoond in Fig.15. Berg het apparaat op een droge plaats op, waar zo min mogelijk temperatuursschommelingen plaats vinden.

AANSLUITING OP HET LICHTNET.-

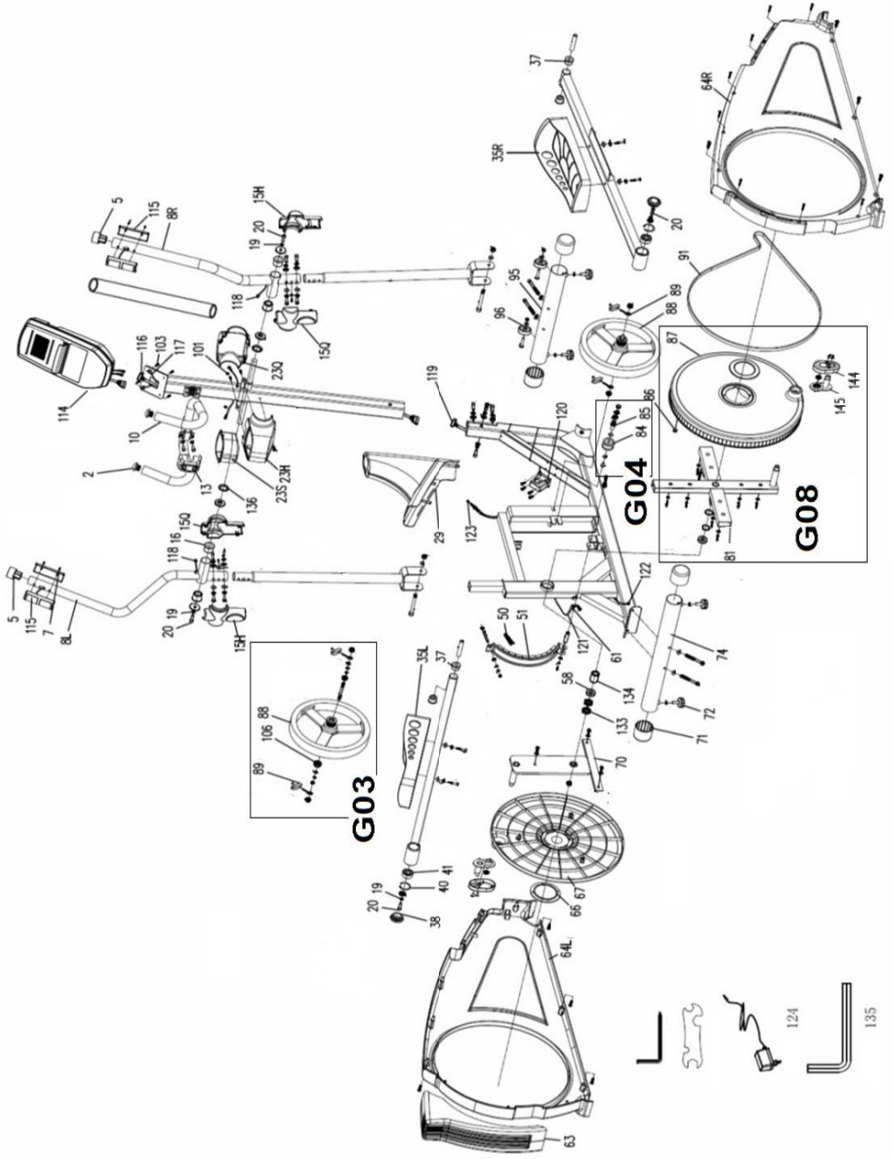
Steek de verbindingsstekker (m) van de transformator (124) met het

aansluitingspunt (k) van het centrale frame (99), (aan de onderzijde van de achterkant) en sluit de transformator aan op een elektriciteitsnet van 220 V, Fig.16.

Als u twijfels hebt over enig onderdeel van dit toestel, aarzel dan niet contact op te nemen met de technische bijstandsdienst door dienstverlening te bellen (zie laatste pagina van de handleiding).

**BH BEHOUDT ZICH HET RECHT
TOE DE PRODUCTSPECIFICATIES-
ZONDERVOORAFGAAND BERICHT
TE VERANDEREN.**

G2389i



Para pedido de repuesto: Indicar el código de la pieza y la cantidad

To order replacement parts: State the part code and Quantity

Pour toute commande pièces détachées: Indiquer le code de la pièce et la quantité

Bestellung von Ersatzteilen: Bitte angeben Teil-code und Menge

Para encomenda de peça de recambio: Indicar o código da peça ea quantidade

Per ordinare pezzi di ricambio: Indicare il codice del pezzo e la quantità

Bestellen van vervangingsonderdelen: Geef het deel code en de hoeveelheid

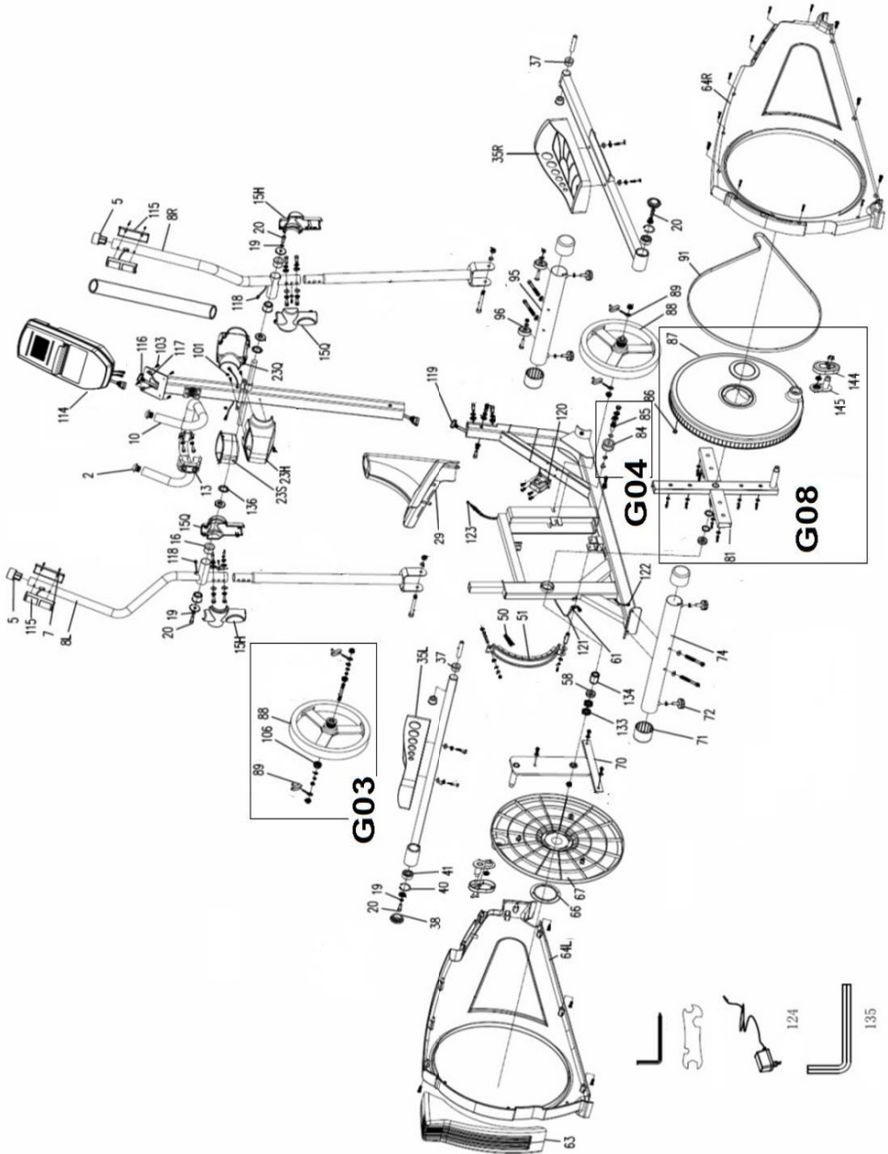
Ejemplo / E.g. / Exemple / Beispiel / Exemplo /Eempio / Bijvoorbeeld:

G2382005

1

Nº	Code	Nº	Code	Nº	Code
5	G2382005	50	G2382050	85	G2382085A
8L	G2389i008L	51	G2382051	86	G2382086
8R	G2389i008R	55	G2382055	88	G2382088A
13	G2382013	56	G2382056	91	G2382091
15Q	G2382015QA	58	G2382058	114	0190477
15H	G2382015HA	61	G2382061	115	0190163
16	G2382016	63	G2389i063	116	0190156
19	G2382019	64L	G2389i064L	117	0190161
20	G2382020A	64R	G2389i064R	119	0190157
23G	G2382023G	66	G2389i066	120	0190154
23H	G2382023H	67	G2389i067	121	0190159
23S	G2382023S	70	G2389i070	123	G2384123
29	G2382029	71	G2382071	124	0190174
35L	G2382035L	72	G2382072	136	G2382136
35R	G2382035R	81	G2389i081	144	G2389i144
38	G2382038	82	G2382082	G03	G2382G03A
40	G2382040	83	G2382083	G04	G2382G04
41	G2382041	84	G2382084A	G08	G2389iG08

G2389TFT



Para pedido de repuesto: Indicar el código de la pieza y la cantidad

To order replacement parts: State the part code and Quantity

Pour toute commande pièces détachées: Indiquer le code de la pièce et la quantité

Bestellung von Ersatzteilen: Bitte angeben Teil-code und Menge

Para encomenda de peça de recambio: Indicar o código da peça ea quantidade

Per ordinare pezzi di ricambio: Indicare il codice del pezzo e la quantità

Bestellen van vervangingsonderdelen: Geef het deel code en de hoeveelheid

Ejemplo / E.g. / Exemple / Beispiel / Exemplo /Eempio / Bijvoorbeeld:

G2382005

1

Nº	Code	Nº	Code	Nº	Code
5	G2382005	50	G2382050	85	G2382085A
8L	G2389i008L	51	G2382051	86	G2382086
8R	G2389i008R	55	G2382055	88	G2382088A
13	G2382013	56	G2382056	91	G2382091
15Q	G2382015QA	58	G2382058	114	0190479
15H	G2382015HA	61	G2382061	115	0190163
16	G2382016	63	G2389i063	116	0190156
19	G2382019	64L	G2389i064L	117	0190161
20	G2382020A	64R	G2389i064R	119	0190157
23G	G2382023G	66	G2389i066	120	0190154
23H	G2382023H	67	G2389i067	121	0190159
23S	G2382023S	70	G2389i070	123	G2384123
29	G2382029	71	G2382071	136	G2382136
35L	G2382035L	72	G2382072	144	G2389i144
35R	G2382035R	81	G2389i081	145	G2389i145
38	G2382038	82	G2382082	G03	G2382G03A
40	G2382040	83	G2382083	G04	G2382G04
41	G2382041	84	G2382084A	G08	G2389iG08



Español	Por medio de la presente <i>Exercycle S.L.</i> declara que este producto cumple con los requisitos esenciales y cualesquiera otras disposiciones aplicables o exigibles de las Directivas 2009/125/CE, 2011/65/CE, 2014/30/CE y 2014/35/CE.
English	Hereby, <i>Exercycle S.L.</i> declares that this product is in compliance with the essential requirements and other relevant provisions of Directives 2005/32/EC, 2011/65/EC, 2014/30/EC and 2014/35/EC.
Français	Par la présente <i>Exercycle S.L.</i> déclare que cette appareil est conforme aux exigences essentielles et aux autres dispositions pertinentes des directives 2009/125/CE, 2011/65/CE, 2014/30/CE et 2014/35/CE.
Deutsch	Hiermit erklärt <i>Exercycle S.L.</i> , dass sich das Gerät in Übereinstimmung mit den grundlegenden Anforderungen und den übrigen einschlägigen Bestimmungen der Richtlinien 2009/125/EG, 2011/65/EG, 2014/30/EG und 2014/35/EG befindet.
Português	<i>Exercycle S.L.</i> declara que este producto está conforme com os requisitos essenciais e outras disposições das Directivas 2009/125/CE, 2011/65/CE, 2014/30/CE e 2014/35/CE.
Italiano	Con la presente <i>Exercycle S.L.</i> dichiara che questo prodotto è conforme ai requisiti essenziali ed alle altre disposizioni pertinenti stabilite delle direttive 2009/125/CE, 2011/65/CE, 2014/30/CE e 2014/35/CE.
Nederlands	Hierbij verklaart <i>Exercycle S.L.</i> dat het produkt in overeenstemming is met de essentiële eisen en de andere relevante bepalingen van richtlijnen 2009/125/EG, 2011/65/EG, 2014/30/EG en 2014/35/EG.

BH FITNESS SPAIN

EXERCYCLE,S.L.
(Manufacturer)
P.O.BOX 195
01080 VITORIA (SPAIN)
Tel.: +34 945 29 02 58
Fax: +34 945 29 00 49
e-mail: sat@bhfitness.com
www.bhfitness.com

POST-VENTA

Tel: +34 945 292 012 /
902 170 258
Fax: +34 945 56 05 27
e-mail: sat@bhfitness.com

BH FITNESS NORTH AMERICA

20155 Ellipse
Foothill Ranch
CA 92610
Tel: + 1 949 206 0330
Toll free: +1 866 325 2339
Fax: +1 949 206 0013
e-mail:
fitness@bhnorthamerica.com
www.bhnorthamerica.com

BH FITNESS ASIA

BH Asia Ltd.
No.80, Jhongshan Rd.,
Daya Dist.,
Taichung City 42841,
Taiwan. R.O.C.
Tel.: +886 4 25609200
Fax: +886 4 25609280
E-mail: info@bhasia.com.tw

BH FITNESS PORTUGAL

MAQUINASPORT, APARELHOS
DE DESPORTO, S.A.
Rua do Caminho Branco Lote 8,
ZI Oiã 3770-068 Oiã
Oliveira do Bairro (PORTUGAL)
Tel.: +351 234 729 510
Fax: +351 234 729 519
e-mail: info@bhfitness.pt

BH SERVICE PORTUGAL

Tel.: +351 234 729 510
Fax: +351 234 729 519
e-mail: info@bhfitness.pt

BH FITNESS MEXICO

BH Exercycle de México S.A. de
CV
Eje 132 / 136
Zona Industrial, 2A Secc.
78395 San Luis Potosí
S:L:P: MÉXICO
Tel.: +52 (444) 824 00 29
Fax: +52 (444) 824 00 31
www.bhlatam.com.mx

BH FITNESS CHINA

BH China Co., Ltd.
Block A, NO.68, Branch Lane
455, Lane 822,
Zhen Nan RD., Li Zi Yuan, Putuo,
Shanghai 200331, P.R.C.
Tel: +86-021-5284 6694
Fax:+86-021-5284 6814
e-mail: info@i-bh.cn

BH GERMANY GmbH

Grasstrasse 13
45356 ESSEN
GERMANY
Tel: +49 2015 997018
e-mail:
technik@bhgermany.com

BH FITNESS UK

Tel: 02037347554
e-mail:
sales.uk@bhfitness.com

AFTER SALES – UK

Tel.: 02074425525
e-mail:
service.uk@bhfitness.com

BH FITNESS FRANCE**SAV FRANCE**

Tel : +33 0810 000 301
Fax : +33 0810 000 290
savfrance@bhfitness.com

BH SE RESERVA EL DERECHO A MODIFICAR LAS ESPECIFICACIONES DE SUS PRODUCTOS SIN PREVIO AVISO.

SPECIFICATIONS MAY BE CHANGED WITHOUT PRIOR NOTICE DUE TO OUR PROGRAMME OF CONTINUOUS PRODUCT DEVELOPMENT.

BH SE RÉSERVE LE DROIT DE MODIFIER LES SPECIFICATIONS DE SES PRODUITS SANS PRÉAVIS.

BH BEHALT SICH DAS RECHT VOR, ÄNDERUNGEN DER MODELL-ANGABEN OHRE VORHERIGE ANKÜNDIGUNG VORZUNEHMEN.

DATI TECNICI E COMMERCIALI RELATIVI AGLI ARTICOLI DEL PRESENTE CATALOGO POSSONO ESSERE SOGGETTI A VARIAZIONI SENZA ALCUN PREAVVISO.

BH SE RESERVA O DIREITO A MODIFICAÇÃO ESPECIFICAÇÕES DOS SEUS PRODUCTOS SEM PRÉVIO AVISO.

DOOR KONSTANTE PRODUKTVERNIEUWING EN VERBETERING HOUDEN WIJ ONS HET RECHT VAN WIJZIGING VOOR ZONDER VOORAFGAAND BERICHT.