



UNIDAD ELECTRÓNICA
ELECTRONIC MONITOR
UNITÉ ÉLECTRONIQUE
ELEKTRONIKEINHEIT
UNIDADE ELECTRÓNICA
IMPIANTO ELETTRONICO
ELEKTRONISCHER MONITOR

Fig.1

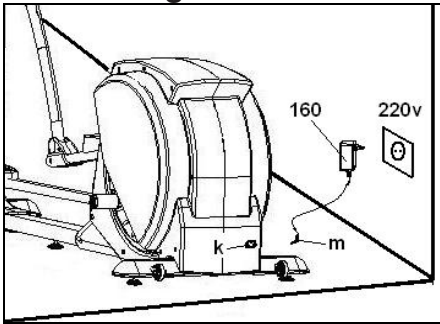


Fig.2

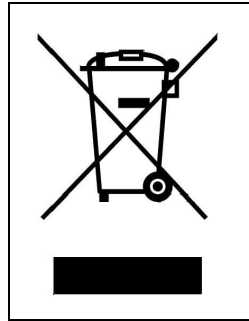


Fig.3

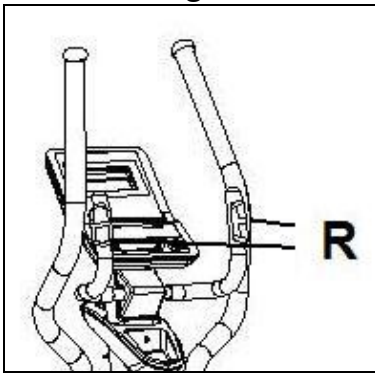


Fig.4

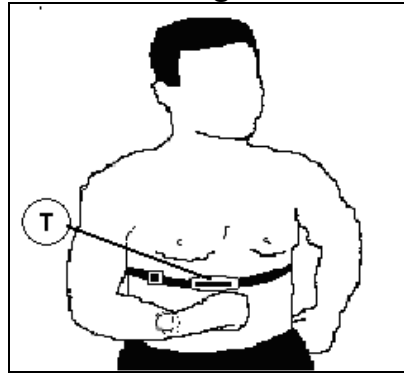
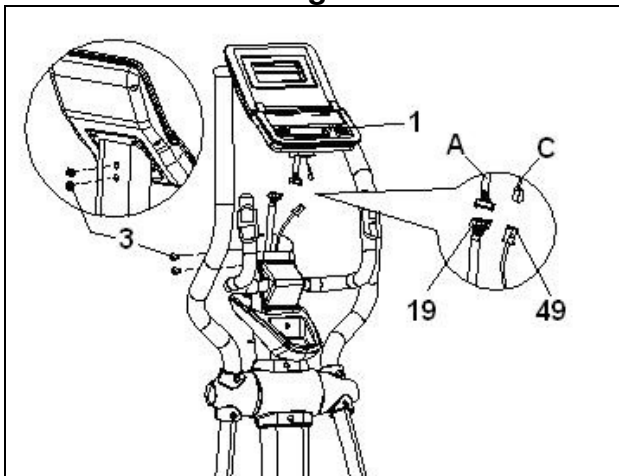


Fig.5



MONITOR ELECTRÓNICO.- CONEXIÓN A LA RED.

Introduzca la clavija de enganche (m) del transformador en el punto de conexión (k), del cuerpo central, (parte trasera inferior) y conecte el transformador de corriente a la red de 220 V. Fig.1.

Nota: el transformador sólo es necesario para recargar la batería después de largos periodos de inactividad.

Para hacer más cómodo y simple el control de su ejercicio este electrónico muestra simultáneamente la velocidad, la distancia, el tiempo de ejercicio, las calorías consumidas, los vatios y el pulso.

Si durante el desarrollo del ejercicio pulsa el botón START/STOP todas las funciones del electrónico se pararán. Si pulsa de nuevo START/STOP todas las funciones se pondrán de nuevo en funcionamiento.

El monitor se apagará automáticamente cuando la unidad esté 90 segundos parada.

Importante: Deposite los componentes electrónicos en contenedores especiales, Fig.2.

FUNCIONES DEL MONITOR.-

Este monitor dispone de siete teclas: RECOVERY, BODYFAT, START/STOP; RESET, MODE; ▲; ▼. En la parte superior del monitor se muestra el PULSO / THR. En el centro del monitor se muestra simultáneamente el nivel del programa que haya elegido. En la parte inferior del monitor se

muestran tres ventanas que le indican la VELOCIDAD / RPM (speed/rpm); el TIEMPO (time), CALORÍAS (calories); la DISTANCIA (distance), WATIOS (watt), NIVEL (level).

Este monitor dispone también de 1 programa manual; 12 programas predefinidos de niveles de frenada; 4 programas de usuario (U1-U4); 4 programas de control de ritmo cardíaco y 1 programa de vatios constantes.

Estando el monitor parado o en marcha las ventanas de (SPEED / RPM) alternan su información cada 5 segundos.

PASO DE UN MODO DE TRABAJO A OTRO.-

Este monitor tiene la posibilidad de trabajar con 4 modos diferentes:

Manual, Programas, Usuario (USER) y Pulso (HRC). Para pasar de un modo a otro hay que pulsar la tecla START/STOP para detener el monitor, después pulsar RESET y, usando los botones ▲/▼ y la tecla MODE seleccionar el modo deseado.

FUNCIÓN USUARIO U1-U4.-

Al encender el monitor, le aparecerá en el display los símbolos Hombre; Mujer, seleccione con las teclas ▼▲, pulse MODE para confirmar, y le aparecerá la edad (age) entre 1-99 años, seleccione con las teclas ▼▲, pulse MODE para confirmar, le aparecerá la altura (Height) entre 100-200cm; seleccione con las teclas ▼▲, pulse MODE para confirmar, le aparecerá el peso (Weight) entre 20-150Kg., seleccione con las teclas ▼▲, pulse MODE para confirmar.

FUNCIÓN MANUAL.-

Tras introducir los datos personales aparecerán parpadeando en la zona superior los distintos programas: MANUAL, PROGRAM, USER y HRC. Pulsando las teclas ▲/▼ seleccione la función manual y pulse MODE. Pulse la tecla START / STOP para iniciar el ejercicio y con las teclas ▲/▼ suba o baje la resistencia del ejercicio, teniendo 32 niveles de frenada. Si en el estado inicial pulsa la tecla START / STOP comenzará el ejercicio en función manual directamente.

Programación de tiempo.-

Si tras seleccionar la función manual pulsa la tecla MODE, le parpadeará la ventana del tiempo. Pulsando las teclas ▲/▼, puede programar el tiempo de su ejercicio entre (1-99 Minutos). Seleccione el tiempo y pulse START/STOP para comenzar el ejercicio. El tiempo irá disminuyendo hasta alcanzar el valor “cero“, y el monitor le emitirá unos pitidos advirtiéndole que ha llegado al valor programado.

Programación de la distancia.-

Si tras seleccionar la función manual pulsa la tecla MODE dos veces, le parpadeará la ventana de la distancia. Pulsando las teclas UP/ DOWN, puede programar la distancia de su ejercicio entre (0,1 - 99,9Km). Seleccione la distancia y pulse START/STOP para comenzar el ejercicio. La distancia irá disminuyendo hasta alcanzar el valor «cero» y el monitor le emitirá unos pitidos advirtiéndole que ha llegado al valor programado.

Programación de las calorías.-

Si tras seleccionar la función manual pulsa la tecla MODE tres veces, le parpadeará la ventana de las calorías. Pulsando las teclas ▲/▼, puede programar las calorías de su ejercicio entre 10 - 990Cal. Seleccione las calorías y pulse START/STOP para comenzar el ejercicio. Las calorías disminuirán hasta alcanzar el valor “cero“, y el monitor le emitirá unos pitidos advirtiéndole que ha llegado al valor programado.

Programación de vatios constantes

Si tras seleccionar la función manual pulsa la tecla MODE cuatro veces, le parpadeará la ventana de los vatios. Pulsando las teclas ▲/▼, puede programar los vatios de su ejercicio entre (10 - 350Watt.).

El nivel de esfuerzo del ejercicio se auto ajustará en función de la velocidad y los vatios seleccionados. Tres símbolos le ayudarán a realizar el entrenamiento:

▲ – Dentro del margen de trabajo, indica que la velocidad es muy alta y es necesario reducirla.

▼ - Dentro del margen de trabajo, indica que la velocidad es muy baja y es necesario aumentarla.

----- Indica que los vatios que se están desarrollando están fuera del margen de trabajo (ya sea por exceso o por defecto) y es necesario reducir o aumentar la velocidad acordemente. El monitor emitirá unos pitidos para indicar este estado. Si se prolonga durante más de tres minutos, el monitor dará una alarma en forma de seis pitidos y el monitor se apagará reseteando el valor de vatios a cero.

Programación del HEART RATE (ritmo cardiaco).-

Si tras seleccionar la función manual pulsa la tecla MODE cinco veces parpadeará la ventana de PULSE. Pulsando las teclas ▲/▼ puede programar el pulso cardiaco para su ejercicio entre 30-230 ppm. Seleccione el pulso cardiaco y pulse START/STOP para comenzar el ejercicio. Si el ritmo cardiaco es igual o superior al valor objetivo el monitor emitirá unos pitidos de aviso para que el usuario pedalee más despacio o baje el nivel de frenada.

FUNCIÓN PROGRAMAS.-

Tras introducir los datos personales aparecerán parpadeando en la zona superior los distintos programas: MANUAL, PROGRAM, USER y HRC. Pulsando las teclas ▲/▼ seleccione la función PROGRAM y pulse MODE. Pulse las teclas ▲/▼ para seleccionar el gráfico de programa (1-12) que desee para hacer su ejercicio y pulse la tecla MODE. Pulse las teclas ▲/▼ para seleccionar el nivel. Pulse START/STOP para comenzar el ejercicio.

Para programar tiempo, distancia, calorías y/o pulso lleve a cabo los siguientes pasos. Una vez seleccionado el programa y antes de pulsar la tecla START/STOP, pulse la tecla MODE para programar el tiempo utilizando las teclas ▲/▼. En este caso la duración del programa será repartido entre las 16 escalas. Pulse MODE para programar la distancia. Vuelva a pulsar MODE para programar las calorías. Por último pulse de nuevo MODE para programar el pulso. Pulse la tecla START/STOP para comenzar el ejercicio.

Una vez comenzado el ejercicio usted puede variar la resistencia de frenada pulsando las teclas ▲/▼.

PROGRAMA DE USUARIO.-

Tras introducir los datos personales aparecerán parpadeando en la zona superior los distintos programas: MANUAL, PROGRAM, USER y HRC. Pulsando las teclas ▲/▼ seleccione la función USER y pulse MODE. A la izquierda de la zona central de la pantalla aparecerá parpadeando la primera columna de nivel del ejercicio. Seleccione el nivel deseado para esta primera escala pulsando las teclas ▲/▼ y luego pulse MODE. Repita el procedimiento para programar las dieciséis escalas del programa de usuario. Mantenga pulsada la tecla MODE para salir de la configuración del perfil.

Para programar tiempo, distancia, calorías y/o pulso, lleve a cabo los siguientes pasos. Una vez definido el programa de usuario. Pulse las teclas ▲/▼ para seleccionar el tiempo. Pulse MODE para programar la distancia. Vuelva a pulsar MODE para programar las calorías. Por último vuelva a pulsar MODE para programar el pulso. Pulse la tecla START/STOP para comenzar el ejercicio.

PROGRAMAS DEL CONTROL DEL RITMO CARDIACO.-

Tras introducir los datos personales aparecerán parpadeando en la zona superior los distintos programas: MANUAL, PROGRAM, USER y HRC. Pulsando las teclas ▲/▼ seleccione la función HRC. y pulse MODE. Seleccione el ritmo cardiaco objetivo para el ejercicio.

Con las teclas ▲/▼ seleccione la opción deseada (55%, 75%, 90% o THR) y pulse la tecla MODE.

Las tres primeras indican el porcentaje respecto al pulso cardiaco máximo (220-edad) y la cuarta se utiliza para introducir el ritmo cardiaco objetivo de forma manual. En los tres primeros casos, en la ventana del display (TARGET H.R) le saldrá el valor ya calculado de su valor máximo de ritmo cardiaco.

Si elige THR, deberá utilizar las teclas ▲/▼ para seleccionar el ritmo cardiaco deseado y pulsar MODE. Pulse START/STOP para comenzar el ejercicio. El nivel de frenada se ajustará automáticamente de acuerdo al valor de pulso seleccionado.

Si el valor de pulso está por debajo del valor objetivo, la frenada aumentará un nivel cada 30 segundos hasta llegar al máximo de 32. Si el valor de pulso está por encima del valor objetivo el monitor emitirá unos pitidos de aviso y la frenada disminuirá un nivel cada 15 segundos hasta llegar al mínimo de 1. Si aún así el valor del pulso se mantiene por encima del valor objetivo durante más de 30 segundos, el monitor se parará por protección del usuario y emitirá unos pitidos de aviso.

Para programar tiempo, distancia y calorías lleve a cabo los siguientes pasos. Una vez seleccionado el programa de pulso cardiaco y antes de pulsar la tecla START/STOP, pulse la tecla MODE para programar el tiempo utilizando las teclas ▲/▼. Vuelva a pulsar MODE para programar la distancia. Por último vuelva a pulsar MODE para programar las calorías. Pulse la tecla START/STOP para comenzar el

ejercicio.

En estos programas tienen que estar las manos colocadas en los sensores de pulso (R).

INSTRUCCIONES - USO DEL HAND-GRIP.- (PULSO)

El pulso de este modelo se mide colocando ambas manos en los sensores (R), que están puestos en el manillar como se indica en la Fig.3.

Una vez colocadas ambas manos en los sensores, comenzará a parpadear el corazón en la parte derecha de la pantalla que indica PULSE de la pantalla del monitor y al cabo de unos segundos aproximadamente aparecerá el valor de su ritmo cardíaco.

Si en pantalla aparece una «P» o no parpadea el corazón, asegúrese de que tiene colocadas ambas manos en los sensores.

Si no tiene colocadas ambas manos correctamente el pulso no funciona.

Si en pantalla aparece P o no parpadea el corazón, asegúrese de que tiene colocadas ambas manos en los sensores y de que los conectores estén conectados en la parte de atrás del electrónico.

PULSO TELEMÉTRICO.-

El monitor esta equipado para recibir las señales del sistema telemétrico de captación de pulso.

El sistema se compone de un receptor y de un transmisor (banda de pecho T) Fig.4.

Este sistema de pulso telemétrico prevalece sobre el sistema de pulso de Hand-Grip cuando se están usando conjuntamente.

Ver libro de instrucciones de pulso telemétrico.

PROGRAMA DE GRASA CORPORAL.-

Este programa esta diseñado para calcular el porcentaje de grasa corporal del usuario y diseñar perfiles de carga específicos.

Pulse la tecla BODYFAT y coloque las manos sobre los sensores (R) de pulso (hand-grip) como muestra la Fig.3. El usuario seleccionado (U1-U4) parpadeará durante 2 segundos y la pantalla LCD mostrará "- -" y al cabo de unos segundos le dará el resultado en el display los valores FAT % (% de grasa); BMI (relación altura-peso).

Si le aparece en el display el símbolo «E-1» quiere decir que se ha tenido un error, posicione bien las manos sobre los sensores de pulso (R) de la Fig.3. «E-2 » significa que los datos están fuera de rango. Pulse BODYFAT de nuevo para salir de esta función.

TABLA DE REF. PORCENTAJE GRASA CORPORAL % (BODY FAT)

GRASA%	BAJA	BAJA / MEDIA	MEDIA	ALTA
HOMBRE	< 13%	13%-25,8%	26%-30%	>30%
MUJER	<23%	23%-35,8%	36%-40%	>40%

TABLA DE REF.: BMI

DELGADO =	NORMAL +	LIGERO SOBREPESO	SOBREPESO
<18,5	=18,5-24,9	=25-30	>30

MEDICIÓN DEL TEST.- ESTADO DE FORMA.

Este electrónico está equipado con la función de pulso de recuperación.

Esto tiene la ventaja de que usted puede medir el pulso de recuperación

después de terminado el ejercicio.

Después de terminar su ejercicio y sin quitar las manos de los sensores de pulso, presione el botón de «RECOVERY: Estado de Forma» y comenzará la cuenta atrás de un minuto. Solamente estarán encendidas las líneas de las funciones de Tiempo y de Pulso.

El electrónico medirá su pulso durante este minuto. El pulso de recuperación irá apareciendo en la línea del pulso.

Si en cualquier momento de este minuto de recuperación quiere salirse del test, pulse el botón de «RECOVERY» y saldrá a la pantalla principal.

Cuando termine este minuto, el electrónico calcula y valoriza la diferencia y la nota de su estado de forma aparecerá en la pantalla: «F1, F2,..., F5, F6»; siendo «F1» el mejor (estado de forma: «Excelente») y «F6» el peor (estado de forma: «Muy Deficiente»).

Presionando el botón de RECOVERY, volverá a la pantalla principal donde las funciones estarán en modo de que ha comenzado el TEST.

La nota de su estado de forma es un valor orientativo para su capacidad de recuperación después de esfuerzos físicos.

Si usted efectúa un entrenamiento regular, usted comprobará que su nota mejora. La comparación entre el pulso de esfuerzo y el pulso de recuperación es una posibilidad sencilla y rápida de controlar su estado de forma.

El test no funciona si los sensores no están conexiados adecuadamente o si en la pantalla aparece la letra «E1».

El TEST no funciona si no tiene colocadas ambas manos sobre los sensores (R) Fig.3, (hand-grip) o usted ha parado de hacer el ejercicio.

Si en la pantalla le aparece el mensaje «E1» significa que no tiene correctamente colocadas las manos sobre los sensores (R) (hand-grip).

Si en la pantalla le aparece el mensaje «E2» significa que ha detenido el ejercicio.

COLOCACIÓN DEL MONITOR ELECTRONICO.-

Acerque el monitor (1) al tubo manillar (4), Fig.5 conexione los dos terminales (19/49) que salen del tubo manillar (4) en el monitor (1), Fig.5.

Introduzca el monitor (1) en el tubo manillar (4), como indica la Fig.5 teniendo cuidado e no pillar los cables.

Coloque los tornillos (3) con las arandelas, y apriete fuertemente, todos los tornillos.

GUÍA DE PROBLEMAS.-

Problema: Se enciende el display y sólo funciona la función de Tiempo.

Solución:

a.-Compruebe si el cable de conexión está conectado.

Problema: No se enciende el monitor.

Solución:

a.-Compruebe la conexión de los cables del monitor.

b.-Compruebe la conexión de los cables del tubo remo.

Evite que le dé a su monitor electrónico la luz directa del sol, pues se puede estropear la pantalla del cristal líquido. No lo exponga tampoco al agua ni a golpes.

Para cualquier consulta, no dude en ponerse en contacto con el (S.A.T).Servicio de Asistencia Técnica, llamando al teléfono de atención al cliente (ver página final del presente manual).

BH SE RESERVA EL DERECHO A MODIFICAR LAS ESPECIFICACIONES DE SUS PRODUCTOS SIN PREVIO AVISO.

ELECTRONIC MONITOR.- MAINS CONNECTION.

Insert the jack (m) for the transformer into the connection hole (k) on the main body (bottom, rear of the machine) and then plug the transformer into a 220 V mains supply. Fig.1.

Note: The transformer is only necessary to charge the battery after long periods of inactivity.

To give you greater control over your exercise, this electronic unit provides simultaneous read-outs of speed, distance, exercise time, watts, calories burnt and pulse rate.

If at any time during exercise you press the START/STOP button then all of the unit's functions will stop. Pressing the START/STOP button again will restart the machine.

The monitor will switch itself off automatically if the unit stands idle for more than 90 seconds.

Important: Deposit electronic components in special containers, Fig.2.

MONITOR FUNCTIONS.-

This electronic unit has seven function keys: RECOVERY, BODYFAT, START / STOP; RESET, MODE; ▲; ▼. PULSE / THR is display at the top of the monitor. The centre of the screen will simultaneously display the selected program level. There are windows at the display that indicate the SPEED / RPM; TIME; DISTANCE; WATT, CALORIES.

This monitor also has 1 manual

program, 12 pre-set exertion level programs; 4 user defined program (U1-U4); 4 Heart Rate Control programs and 1 steady watt rate program.

With the monitor either stopped or working the SPEED / RPM windows give alternate displays every 5 seconds.

CHANGING FROM ONE WORK MODE TO ANOTHER.-

This monitor allows you to work in 4 different modes: Manual, Program, User and Pulse (TARGET HR). In order to pass from one mode to another press the START/STOP button to stop the monitor, then press RESET and, with the help of the ▲/▼ buttons and MODE key, select the desired mode.

USER U1-U4.-

The Male / Female symbols will appear, Select using the ▼▲ keys and press MODE to confirm. Then Age will appear, select using the ▼▲ keys (between 1 to 99) and press MODE to confirm. It will now ask for your height, select using the ▼▲ keys (between 100 to 200 cm) and press MODE to confirm. Weight will appear, select using the ▼▲ keys (between 20 to 150kg) and press MODE to confirm.

MANUAL FUNCTION.-

After entering your personal data the LEDs for the various programs will start flashing the monitor USER, MANUAL, PROGRAM and HRC.

Press the ▲/▼ keys to select the MANUAL function and press MODE.

Press the START/STOP key to start exercising and use the ▲/▼ keys to increase or decrease the exertion level. There are 32 exertion levels. If you press the START/STOP key while at the start screen, exercise will begin directly in manual mode.

Programming a time limit.-

If, after selecting manual mode, you press the MODE key the time window will start flashing. By pressing the ▲/▼ keys you can program a time limit for the exercise (between 1-99 minutes). Select the time and press START/STOP to begin the exercise. The time will begin to count down until it reaches zero and the monitor will beep several times to advise you that you have reached the programmed value.

Programming a distance limit.-

If, after selecting manual mode, you press the MODE key twice the distance window will start flashing. By pressing the ▲/▼ keys you can program a distance for your exercise (between 0.1 – 99.9 km). Select the distance and press START/STOP to begin the exercise. The distance will begin to count down until it reaches zero and the monitor will beep several times to advise you that you have reached the programmed value.

Programming a calorie limit.-

If, after selecting manual mode, you press the MODE key three times the calorie window will start flashing. By pressing the ▲/▼ keys you can program the calories for the exercise (between 10-990 Cal.). Select the calories and press START/STOP to begin the exercise. The calories will begin to count down until they reach zero and the monitor will beep several

times to advise you that you have reached the programmed value.

STEADY WATT RATE PROGRAM.-

If, after selecting manual mode, you press the MODE key four times the watt window will start flashing.

By pressing the ▲/▼ keys you can program the watts to produce for the exercise (between 10-350 Watt.).

The exertion level for the exercise is self adjusting based on the speed and number of watts selected. 3 symbols will help you with your training sessions:

▲ – Within the work margin, this indicates that the speed is too high and you should slow down.

▼ – Within the work margin, this indicates that the speed is too low and you should speed up.

----- This indicates that the watts being produced are outside the work limit (either too high or too low) so you should speed up or slow down accordingly. The monitor will beep several times to indicate this status. If the situation continues for more than three minutes, the monitor will give six beeps and then switch itself off, resetting the watt value back to zero.

Programming the HEART RATE.-

If, after selecting manual mode, you press the MODE key five times the PULSE window will start flashing. By using the ▲/▼ keys you can program the heart rate for the exercise (between 30-230bpm). Select the heart rate and press START/STOP to begin the exercise. If the heart rate is equal to or higher than the target value, the monitor will beep several times to warn the user to pedal more slowly or reduce the exertion level.

PROGRAM FUNCTION.-

After entering your personal data the LEDs for the various programs will start flashing the monitor: USER, MANUAL, PROGRAM and HRC. Press the ▲/▼ keys to select the PROGRAM function and press MODE. Press the ▲/▼ keys to select the program graph (1-12) that you wish to use and then press the MODE key. Press the ▲/▼ keys to select the level. Press START/STOP to start the exercise.

To program time, distance, calories and/or pulse rate, go through the following procedure: Once the program has been selected and before pressing the START/STOP key, press the MODE key to program the time using the ▲/▼ keys.

In this case the time will be divided into 16 stages. Press the MODE key to program the distance. Press MODE again to program the calories. Press the MODE key one last time to program the pulse rate. Press START/STOP to start the exercise.

You can vary the exertion level during the exercise by pressing the ▲/▼ keys.

USER PROGRAM.-

After entering your personal data the LEDs for the various programs will start flashing the monitor USER, MANUAL, PROGRAM and HRC. Press the ▲/▼ keys to select the USER function and press MODE.

The first column of the exercise level will start flashing to the left of the central area of the display. Select the desired level for this first stage using the ▲/▼ keys and then press MODE. Repeat this procedure to program all sixteen stages of the user program. Press and hold the MODE key down to exit the profile set

up. Press START/STOP to start the exercise.

To program time, distance, calories and/or pulse rate, go through the following procedure: Once you have defined the user program: Press the ▲/▼ keys to select the time. Press the MODE key to program the distance. Press MODE again to program the calories. Press the MODE key one last time to program the pulse rate. Press START/STOP to start the exercise.

HEART RATE CONTROL PROGRAMS.-

After entering your personal data the LEDs for the various programs will start flashing the monitor USER, MANUAL, PROGRAM and HRC. Press the ▲/▼ keys to select the HRC function and press MODE.

Select the target heart rate for the exercise. Use the ▲/▼ keys to select the desired option (55%, 75% 90% or THR) and press the MODE key. The first three represent the percentage with respect to maximum heart rate (220-age) and the fourth is used to specify the target heart rate manually. In the first three cases, the lower window on the display (TARGET H.R) will show you the calculated value for your maximum heart rate level. If you choose THR then you should use the ▲/▼ keys to select the desired heart rate and then press MODE. Press START/STOP to start the exercise. The exertion level will adjust automatically in accordance with the selected hart rate value. If the pulse rate is below the target value then the exertion setting will increase by one level every 30 seconds until it reaches the maximum 32.

If the pulse rate is above the target value the monitor will give out warning beeps and reduce the exertion settings by one level every 15 seconds until it reaches the minimum 1. If the pulse rate still stays above the target value for more than 30 seconds the monitor will beep and stop in order to protect the user.

To program time, distance, calories and/or pulse rate, go through the following procedure: Once the heart rate program has been selected and before pressing the START/STOP key, press the MODE key to program the time limit using the ▲/▼ keys. Press MODE again to program the distance. Press the MODE key one last time to program the calories. Press START/STOP to start the exercise.

Your hands must be placed on the pulse sensors (R) when using these programs.

HAND-GRIP (PULSE).- INSTRUCTIONS/USE.

On this model the pulse rate is measured by placing both hands on the sensors (R), located on the handlebar, as shown in Fig.3. When both hands are placed on the sensors the heart symbol on the right-hand side of the screen, marked PULSE, will begin to flash and after a few seconds a heart rate reading will be displayed. If both hands are not placed correctly then the pulse function will not work.

If a "P" appears on the screen or the heart symbol does not flash then make sure that both hands are placed on the sensors and that the connectors are connected at the back of the electronic unit.

TELEMETRIC PULSE RATE.-

The monitor is equipped to receive signals from a telemetric pulse measurement system.

The system comprises of a receiver and a transmitter (chest band T) Fig.4.

This telemetric pulse rate system takes precedence over the Hand-grip pulse rate system when both are used together.

See telemetric pulse rate instruction book).

BODY FAT PROGRAM.-

This program is designed to calculate the user's body fat percentage and then create specific load profiles.

Press the BODYFAT key and place your hands on the pulse sensors (R) (Hand-grips), as shown in Fig 3. The selected user (U1~U4) will blink for 2 seconds, the LCD will display "-- --" and after a few seconds the lower screens on the display will show your FAT%; BMI (Body Mass Index).

If the error code "E-1" appears then this means that an error has occurred, position your hands correctly on the pulse sensors (R), Fig 3.

"E-2" means that data is out of range. Press BODYFAT again to exit this function.

REFERENCE TABLE: BODY FAT PERCENTAGE %

SEX / FAT%	LOW	LOW / AVERAGE	AVERAGE	HIGH
MALE	< 13%	13%-25,8%	26%-30%	>30%
FEMALE	<23%	23%-35,8%	36%-40%	>40%

REFERENCE TABLE: BMI

THIN=	NORMAL+	SLIGHTLY OVERWEIGHT	OVER WEIGHT
<18,5	=18,5~24,9	=25~30	<30

TEST MEASUREMENTS: FITNESS.

This electronic device is equipped with a recovery test function. This offers you the advantage of being able to measure how long it takes your heart rate to recover after having finished the exercise. After finishing the exercise leave your hands on the pulse sensors (R) and press the "Fitness Test" button and this will start a one minute countdown. Only the Time and Pulse rate function read-outs will remain displayed. The electronic device will measure your pulse rate during this minute. The heart rate recovery time will be displayed on the Heart rate line. If, at any time during this minute, you decide to abandon this test then press the "Test" button and this will take you back to the main screen. When the minute is up, the electronic device will work out the difference and your fitness rating will be displayed up on the screen: "F1, F2,..., F5, F16; where F1 is the best (fitness "Excellent") and F6 the worst (fitness "Very Poor").

Pressing the TEST button will take you back to the main screen, where the functions will be in the same mode as when the TEST began.

Your fitness rating is a guideline that shows you how fast your heart recovers after physical exertion. If you exercise regularly then you will see your fitness rating improve.

The TEST will not work if you do not have both hands placed on the hand-grip sensors (R) Fig3 after you have stopped doing the exercise.

If the error code "E1" is shown on the screen then this means that you do not have your hands positioned correctly on the hand-grip sensors (R).

If the error code "E2" appears on the

screen, this means that you have not stopped exercising.

FITTING THE ELECTRONIC MONITOR.-

Bring the monitor (1) to the handlebar stem (4) Fig.7, connect the two terminals (19/49) coming out of the handlebar stem (4) and the monitor (1) Fig.5.

Insert the monitor (1) onto the handlebar stem (4), as shown in Fig.5, making sure not to pinch any of the cables. Fit the bolts (3) along with the flat washers, securely tighten.

TROUBLESHOOTING GUIDE.-

Problem: The display comes on but only the Time function Works.

Solution:

a.-Make sure that the connection cable is connected.

Problem: The monitor does not switch on.

Solution:

a.- Check the monitor cable connections.

b.-Check the cable connections for the main post.

Avoid leaving the electronic monitor in direct sunlight as this might damage the liquid crystal display. Similarly, do not expose it to water or knocks.

Do not hesitate to get touch with the Technical Assistance Service if you have any queries by phoning customer services (see last page in manual)

**BH RESERVES THE RIGHT TO
MODIFY THE SPECIFICATIONS OF
ITS PRODUCTS WITHOUT PRIOR
NOTICE**

MONITEUR ÉLECTRONIQUE.- BRANCHEMENT AU COURANT.

Introduisez la fiche de branchement (m) du transformateur dans le point de connexion (k) du corps central (partie arrière inférieur) et connectez le transformateur de courant au secteur de 220 V. (Fig 1).

Remarque: Le transformateur n'est nécessaire pour charger la batterie après une longue période d'inactivité.

Pour vous permettre de contrôler facilement et confortablement vos exercices, cet appareil électronique affiche simultanément, la vitesse, la distance, la durée de l'exercice, les watts, les calories brûlées et le pouls.

Si durant le déroulement de l'exercice, vous appuyez sur le bouton START/STOP, toutes les fonctions de l'électronique s'arrêteront. Si vous appuyez à nouveau sur START/STOP, toutes les fonctions se mettront à nouveau en marche.

Si l'unité est 90 secondes arrêtée, l'écran s'éteint automatiquement.

Remarque importante: Les composants électroniques hors d'usage doivent être déposés dans des conteneurs spécialement prévus à cet effet Fig.2.

FONCTIONS DU MONITEUR.-

Ce moniteur dispose de sept touches: RECOVERY, BODYFAT, START/STOP; RESET, MODE, ▲/▼. Le POULS/THR est affiché en-haut de l'écran. Le niveau du programme sélectionné s'affiche simultanément au milieu de l'écran. En-bas du display

trois fenêtres s'affichent indiquant: la VITESSE/TPM, la DISTANCE, la DUREE, les WATTS, les CALORIES.

Ce moniteur dispose également d'un programme manuel, de 12 programmes prédéfinis des niveaux de freinage, 4 programme d'utilisateur (U1-U4), de 4 programmes pour le contrôle de la fréquence cardiaque et d'un programme de watts constants.

Avec le moniteur arrêté ou en marche, les fenêtres (SPEED / RPM), affichent alternativement leurs informations toutes les cinq secondes.

POUR PASSER D'UN MODE DE TRAVAIL À L'AUTRE.-

Ce moniteur peut travailler avec 4 modes différents: Manuel, Programmes, Utilisateur (USER), et Pouls (TARGET HR). Pour passer d'un mode à l'autre, appuyer sur le bouton START/STOP pour arrêter le moniteur puis sur RESET et sélectionner le mode souhaité avec les boutons ▲/▼ et la touche MODE.

USER U1-U4.-

Ensuite les symboles Homme, Femme, s'afficheront au display. Sélectionner avec les touches ▼▲, appuyer sur MODE pour confirmer. L'âge (age) entre 1-99 ans sera affiché ensuite, sélectionner avec les touches ▼▲, appuyer sur MODE pour confirmer. La taille (height) entre 100-200 cm s'affiche ensuite, sélectionner avec les touches ▼▲, appuyer sur MODE pour confirmer. Le poids (weight) entre 20-150kg s'affiche, sélectionner avec les touches ▼▲, appuyer sur MODE pour confirmer.

FONCTION MANUELLE.-

Après avoir introduit les données personnelles, les LED associées aux différents programmes clignoteront en partie droite du moniteur: MANUAL, PROGRAM, USER et HRC. En appuyant sur les touches ▲/▼ sélectionner la fonction MANUAL et appuyer sur MODE. Appuyer sur la touche START/STOP pour démarrer l'exercice et avec les touches ▲/▼ augmenter ou baisser la résistance de l'exercice. L'appareil dispose de 32 niveaux de freinage. Si dans l'état initial, vous appuyez sur la touche START/STOP l'exercice commencera directement en mode manuel.

Programmation de la durée.-

Si après avoir sélectionné la fonction manuel, vous appuyez sur la touche MODE, la fenêtre durée clignotera. En appuyant sur les touches ▲/▼, vous pourrez programmer la durée de l'exercice entre 1 et 99 minutes. Pour commencer l'exercice, sélectionner la durée et appuyer sur la touche START/STOP. La durée diminuera jusqu'à atteindre la valeur "zéro" et le moniteur émettra un signal sonore pour indiquer que la valeur programmée a été atteinte.

Programmation de la distance.-

Si après avoir sélectionné la fonction manuel, vous appuyez trois fois sur la touche MODE, la fenêtre distance clignotera. En appuyant sur les touches UP/DOWN, vous pourrez programmer la distance de l'exercice entre 0,1 et 99,9 km. Pour commencer l'exercice, sélectionner la distance et appuyer sur la touche START/STOP. La distance diminuera jusqu'à atteindre la valeur "zéro" et le

moniteur émettra un signal sonore pour indiquer que la valeur programmée a été atteinte.

Programmation des calories.-

Si après avoir sélectionné la fonction manuel, vous appuyez trois fois sur la touche MODE, la fenêtre calories clignotera. En appuyant sur les touches ▲/▼, vous pourrez programmer les calories de l'exercice entre 10 et 990 calories. Pour commencer l'exercice, sélectionner les calories et appuyer sur la touche START/STOP.

Les calories diminueront jusqu'à atteindre la valeur "zéro" et le moniteur émettra un signal sonore pour indiquer que la valeur programmée a été atteinte.

PROGRAMME WATTS CONSTANTS.-

Si après avoir sélectionné la fonction manuel, vous appuyez quatre fois sur la touche MODE, la fenêtre WATT clignotera. En appuyant sur les touches ▲/▼, vous pourrez programmer les watts de l'exercice entre 10 et 350 watts.

Le niveau de l'effort de l'exercice se réglera automatiquement d'après la vitesse et les watts sélectionnés. Les trois symboles ci-après vous aideront dans votre entraînement:

▲ – Dans la marge de travail, ce signe indique que la vitesse est très élevée et qu'il faut la baisser.

▼ – Dans la marge de travail, ce signe indique que la vitesse est très basse et qu'il faut l'augmenter.

----- Indique que les watts sont hors de la marge de travail (trop ou pas assez) et qu'il faut baisser ou augmenter la vitesse comme il se doit.

Le moniteur émettra un signal sonore pour indiquer cet état.

Si cet état se prolonge plus de trois minutes, le moniteur déclenchera une alarme sous forme de six signaux sonores et le moniteur s'éteindra et réinitialisera la valeur des watts à zéro.

Programmation du HEART RATE (Fréquence cardiaque).-

Si après avoir sélectionné la fonction manuel, vous appuyez cinq fois sur la touche MODE, la fenêtre PULSE clignotera. En appuyant sur les touches ▲/▼, vous pourrez programmer la fréquence cardiaque de l'exercice entre 30 et 230 ppm. Pour commencer l'exercice, sélectionner la fréquence cardiaque et appuyer sur la touche START/STOP. Si la fréquence cardiaque est égale ou supérieure à la valeur cible, le moniteur émettra un signal sonore pour que l'utilisateur pédale plus lentement ou pour qu'il baisse le niveau de freinage.

FONCTION PROGRAMMES.-

Après avoir introduit les données personnelles, les LED associées aux différents programmes clignoteront en partie droite du moniteur: MANUAL, PROGRAM, USER et HRC. En appuyant sur les touches ▲/▼ sélectionner la fonction PROGRAM et appuyer sur MODE. Appuyer sur les touches ▲/▼ pour sélectionner le graphique du programme (1-12) souhaité pour réaliser l'exercice puis appuyer sur la touche MODE. Appuyer sur les touches ▲/▼ pour sélectionner le niveau. Pour commencer l'exercice, appuyer sur la touche START/STOP.

Pour programmer la durée, la distance, les calories et/ou le pouls, faire comme indiqué ci-après: Après avoir sélectionné le programme et avant d'appuyer sur la touche START/STOP, appuyer sur MODE pour programmer la durée avec les touches ▲/▼. Dans durée du programme seront ainsi répartie dans les 16 étapes. Pour programmer la distance, appuyer sur MODE. Pour programmer les calories, appuyer à nouveau sur MODE. Enfin, pour programmer le pouls, appuyer à nouveau également sur MODE. Pour commencer l'exercice, appuyer sur la touche START/STOP.

Après avoir commencé l'exercice, vous pouvez modifier la résistance de freinage en appuyant sur les touches ▲/▼.

PROGRAMMES DE L'UTILISATEUR.-

Après avoir introduit les données personnelles, les LED associées aux différents programmes clignoteront en partie droite du moniteur: MANUAL, PROGRAM, USER et HRC. En appuyant sur les touches ▲/▼ sélectionner la fonction USER et appuyer sur MODE. La première colonne du niveau de l'exercice sera affichée au milieu à gauche de l'écran. Sélectionner le niveau souhaité pour cette première étape en appuyant sur les touches ▲/▼ puis sur MODE. Répéter cette procédure pour programmer les seize étapes du programme de l'utilisateur.

Pour quitter la configuration du profil, maintenir la touche MODE enfoncée. Pour commencer l'exercice, appuyer sur la touche START/STOP.

Pour programmer la durée, la distance, les calories et/ou le pouls, faire comme indiqué ci-après: Après avoir défini le programme de l'utilisateur, appuyer sur les touches ▲/▼ pour sélectionner la durée.

Pour programmer la distance, appuyer sur MODE. Pour programmer les calories, appuyer à nouveau sur MODE. Enfin, pour programmer le pouls, appuyer à nouveau sur MODE. Pour commencer l'exercice, appuyer sur la touche START/STOP.

PROGRAMMES POUR LE CONTRÔLE DE LA FREQUENCE CARDIAQUE.-

Après avoir introduit les données personnelles, les LED associées aux différents programmes clignoteront en partie droite du moniteur: MANUAL, PROGRAM, USER et HRC.

En appuyant sur les touches ▲/▼ sélectionner la fonction HRC et appuyer sur MODE.

Sélectionner la fréquence cardiaque cible pour l'exercice. Avec les touches ▲/▼ sélectionner l'option voulue (55%, 75%, 90% ou THR) et appuyer sur MODE. Les trois premières indiquent le pourcentage concernant le pouls cardiaque maximum (220-âge) et la quatrième est utilisée pour introduire manuellement la fréquence cardiaque cible. Dans les trois premiers cas, la fenêtre qui est en bas du display (TARGET H.R.) affiche la valeur déjà calculée de votre fréquence cardiaque maximale. Si vous choisissez THR, il faudra utiliser les touches ▲/▼ pour sélectionner la fréquence cardiaque voulue puis appuyer sur MODE. Pour commencer l'exercice, appuyer sur la touche START/STOP. Le niveau de freinage

sera automatiquement réglé d'après la valeur du pouls sélectionnée. Si la valeur du pouls est en dessous de la valeur cible, le freinage augmentera un niveau toutes les 30 secondes jusqu'à atteindre le maximum de 32. Si la valeur du pouls dépasse la valeur cible, le moniteur émettra un signal sonore et le freinage baissera d'un niveau toutes les 15 secondes jusqu'à atteindre le minimum de 1. Si malgré cela, la valeur du pouls dépasse encore la valeur cible pendant plus de 30 secondes, le moniteur s'arrêtera pour éviter tous risques à l'utilisateur et il émettra un signal sonore d'avertissement.

Pour programmer la durée, la distance et les calories, faire comme indiqué ci-après : Après avoir sélectionné le programme du pouls cardiaque et avant d'appuyer sur la touche START/STOP, appuyer sur MODE pour programmer la durée avec les touches ▲/▼. Pour programmer la distance, appuyer à nouveau sur MODE. Enfin, pour programmer les calories, appuyer à nouveau sur MODE. Pour commencer l'exercice, appuyer sur la touche START/STOP. Pour pouvoir réaliser les exercices avec ces programmes, les mains doivent être bien posées sur les senseurs de pouls (R).

MODE D'EMPLOI DU HAND-GRIP.- (POULS).

Sur ce modèle, le pouls se mesure en posant les deux mains sur les senseurs (R) placés sur le guidon, comme indiqué dans la Fig 3.

Dès que vos mains seront posées sur les senseurs, un cœur commencera à clignoter sur la droite de l'écran PULSE de l'écran du moniteur et votre fréquence cardiaque sera affichée dans les secondes suivantes. Si vos deux mains ne sont pas posées correctement la fonction pouls ne fonctionnera pas.

Si un "P" s'affiche à l'écran ou si le cœur ne clignote pas, vérifiez si vos mains sont bien posées sur les senseurs et si les connecteurs sont bien connectés en partie arrière de l'électronique.

POULS TÉLÉMÉTRIQUE.-

Le moniteur est en mesure de recevoir les signaux du système télémétrique de saisie du pouls.

Le système comprend un récepteur et un émetteur (ceinture pectorale T) Fig.4.

Ce système de pouls télémétrique prévaut sur le système de pouls Hand-Grip quand ces deux systèmes s'utilisent ensemble.

Voir notice pouls télémétrique.

PROGRAMME GRAISSE CORPORELLE .-

Ensuite appuyez sur la touche BODYFAT et posez les mains sur les senseurs (R) de pouls (hand-grip) comme indiqué dans la Fig 3. L'utilisateur sélectionné (U1 ~ U4) se met à clignoter pendant 2 secondes et l'écran affiche "- -" et dans les secondes qui suivent, les résultats seront affichés sur les écrans inférieurs du display, à savoir: valeurs FAT % (% de graisse) et BMI (rapport taille - poids).

En cas d'erreur, le message "E-1"

sera affiché à l'écran, vous devrez alors poser correctement les mains sur les senseurs de pouls (R) de la Fig.3. "E-2" signifie que les données sont hors de portée.

Appuyez BODYFAT à nouveau pour sortir de cette fonction.

TABLEAU DE RÉFÉRENCE TAUX DE GRAISSE CORPORELLE % (Body Fat)

SEXE / GRAISSE %	FAIBLE	FAIBLE / MOYEN	MOYEN	ÉLEVÉ
HOMME	< 13%	13%-25,8%	26%-30%	>30%
FEMME	<23%	23%-35,8%	36%-40%	>40%

TABLEAU DE RÉFÉRENCE BMI

MINCE	NORMAL+	LÉGER SURPOIDS	SURPOIDS
<18,5	=18,5~24,9	=25~30	>30

MESURE DU TEST: ÉTAT DE LA FORME.-

Cet appareil dispose de la fonction pouls de récupération grâce à laquelle vous pourrez mesurer le pouls de récupération à la fin de l'exercice.

À la fin de l'exercice et sans retirer les mains des senseurs de pouls, appuyez sur le bouton «Test: État de forme» et le compte à rebours d'une minute commencera. Seules les lignes des fonctions Durée et Pouls seront allumées. L'électronique mesurera votre pouls au cours de cette minute. Le pouls de récupération sera affiché sur la ligne du pouls. Si durant cette minute de récupération, vous souhaitez quitter le test, appuyez sur le bouton "Test" et vous quitterez l'écran principal. À la fin de cette minute, l'électronique calcule et évalue la différence et la note de votre forme physique est affichée à l'écran:

«F1, F2,..., F5, F6», F1: le meilleur (état de forme: "Excellent") et "F6" le pire (état de forme: "Très insuffisant"). En appuyant sur le bouton TEST, le moniteur reviendra à l'écran principal dans lequel les fonctions se trouvent dans le mode en service au moment du démarrage du TEST.

La note sur l'état de votre forme est une information donnée à titre purement indicatif quant à votre pouvoir de récupération après avoir effectué un exercice physique. Si vous vous entraînez régulièrement, vous pourrez constater une amélioration de votre note. La comparaison du pouls de l'effort et du pouls de récupération est une façon simple et rapide de contrôler l'état de votre forme.

Ce test ne fonctionnera pas si les senseurs ne sont pas correctement connectés ou si «E1» s'affiche à l'écran. Ce TEST ne fonctionnera pas non plus si vos deux mains ne sont pas bien posées sur les senseurs (R) (hand-grip) et si vous avez arrêté l'exercice. Si le message «E1» s'affiche à l'écran, cela voudra dire que vos mains ne sont pas bien posées sur les senseurs (R) (hand-grip). Si le message «E2» s'affiche à l'écran, cela voudra dire que vous avez arrêté l'exercice.

MISE EN PLACE DU MONITEUR ÉLECTRONIQUE.-

Approchez le moniteur (1) au tube guidon (4) Fig.5, connectez les deux bornes (19/49) qui dépassent du tube guidon (4) et du moniteur (1), Fig.5.

Introduisez le moniteur (1) dans le tube guidon (4) comme indiqué dans la Fig.5 en veillant à ne pas pincer les câbles. Placez les vis (3) avec les rondelles, vissez très fort toutes les vis.

GUIDE DES PROBLÈMES.-

Problème: Le display s'allume et seule la fonction Durée fonctionne.

Solution:

A. Vérifiez si le câble de connexion est bien connecté.

Problème: Le moniteur ne s'allume pas.

Solution:

A. Vérifiez la connexion des câbles du moniteur.

B. Vérifiez la connexion des câbles du tube rameur.

Placez le moniteur électronique à l'abri des rayonnements directs du soleil qui risquent d'endommager l'écran en verre liquide, le protéger également de l'eau et des coups.

Pour toute information complémentaire et en cas de doute sur le bon état de l'une quelconque partie de la machine, n'hésitez pas à appeler le Service d'Assistance Technique (SAT) au numéro de téléphone d'Assistance Clientèle qui figure à la dernière page de cette notice.

BH SE RÉSERVE LE DROIT DE MODIFIER LES CARACTÉRISTIQUES DE SES PRODUITS SANS PRÉAVIS.

ELEKTRONIKMONITOR.- NETZANSCHLUSS

Stecken Sie den Stecker (m) des Transformators in die Aufnahme (k) am Hauptrahmen (hinten, unten) und schließen Sie dann den Stromtransformator an das 220 V Netz. Fig.1.

Hinweis: Der Transformator ist nur notwendig, um die Batterie aufzuladen nach längerer Inaktivität.

Um Ihnen die Kontrolle Ihres Trainings zu erleichtern, zeigt dieser Monitor gleichzeitig Geschwindigkeit, Strecke, Trainingsdauer, verbrauchte Kalorien, Watt und Puls an.

Wenn Sie während des Trainings die Taste START/STOP betätigen, werden alle Funktionen der Elektronikeinheit gestoppt. Durch erneutes Betätigen der Taste START/STOP werden die Funktionen wieder gestartet. Der Monitor schaltet automatisch aus, wenn die Einheit 90 Sekunden nicht benutzt wird.

Wichtig: Entsorgen Sie elektronischen Komponenten in speziellen Containern. Fig. 2.

FUNKTIONEN DES MONITORS.-

Dieser Monitor verfügt über 7 Tasten: RECOVERY, BODYFAT, START/STOP; RESET, MODE; ▲; ▼. Im oberen Bereich des Monitors erscheint PULSO/THR. In der Mitte des Monitors erscheint gleichzeitig das Niveau des Programms, das Sie gewählt haben. Im unteren Bereich des Monitors sieht man drei Fenster die Ihnen Folgendes angeben:

GESCHWINDIGKEIT/RPM, die ZEIT; die DISTANZ; die WATT, die KALORIEN.

Dieser Monitor verfügt auch über ein manuelles Programm: 12 vordefinierte Programme mit unterschiedlichem Widerstand; 4 Nutzerprogramm (U1-U4); 4 Programm zur Kontrolle der Herzfrequenz und 1 Programm mit konstanter Wattzahl.

Sowohl bei analo auch bei ausgestellt Motor ändern die Fenster (SPEED / RPM), ihre Information alle fünf Sekunden.

ÜBERGANG VON EINEM ARBEITSMODUS ZUM NÄCHSTEN.-

Dieser Monitor bietet die Möglichkeit mit 4 verschiedenen Modi zu arbeiten: Manuell, Programm, Nutzer (USER) und Puls (TARGET HR).

Um von einem Modus zum nächsten zu wechseln, drücken Sie die Taste START/STOP, um den Monitor anzuhalten, drücken Sie danach RESET und wählen Sie mit den Tasten ▲/▼ und MODE den gewünschten Modus.

USER U1-U4.-

Anschließend erscheinen auf dem Display die Symbole Mann; Frau, wählen Sie die entsprechende Option mit den Tasten ▼▲, bestätigen Sie mit der MODE-Taste. Nun erscheint Alter (age), wählen Sie es zwischen 1-99 Jahren mit den Tasten ▼▲, bestätigen Sie mit der MODE-Taste. Es erscheint die Körpergröße (height), wählen Sie den entsprechenden Wert zwischen 100-200 mm mit den Tasten ▼▲ und bestätigen Sie mit MODE.

Es erscheint das Körpergewicht (weight), wählen Sie den entsprechenden Wert zwischen 20-150kg mit den Tasten ▼▲ und bestätigen Sie mit MODE.

MANUELLE FUNKTION.-

Nach der Eingabe der persönlichen Daten blinken im rechten Bereich des Monitors die den verschiedenen Programmen entsprechenden LEDs: MANUAL, PROGRAM, USER und H.R.C. Wählen Sie die Funktion MANUAL mit den Tasten ▲/▼ und drücken Sie MODE. Drücken Sie die Taste START/STOP, um die Übung zu beginnen und mit den Tasten ▲/▼ erhöhen oder verringern Sie den Widerstand der Übung, wobei Ihnen 32 verschiedene Niveaus zur Verfügung stehen. Wenn Sie zu Beginn die Taste START/STOP drücken, beginnt die Übung direkt in der manuellen Funktion.

Programmierung der Zeit.-

Wenn Sie nach dem Wählen der manuellen Funktion die Taste MODE ein Mal drücken, blinkt das Fenster der Zeit. Sie können die Zeit Ihrer Übung programmieren, indem Sie die Tasten ▲/▼ drücken (1-99 Minuten). Wählen Sie die Zeit und drücken Sie START/STOP, um die Übung zu beginnen. Die Zeit wird zurücklaufen, bis der Wert „Null“ erreicht wird und der Monitor piept, um anzuzeigen, dass der programmierte Wert erreicht ist.

Programmierung der Entfernung.-

Wenn Sie nach dem Wählen der manuellen Funktion die Taste MODE zwei Mal drücken, blinkt das Fenster der Entfernung. Sie können die Distanz Ihrer Übung programmieren,

indem Sie die Tasten ▲/▼ drücken (0,1- 99,9 Km). Wählen Sie die Distanz und drücken Sie START/STOP, um die Übung zu beginnen. Die Distanz wird zurücklaufen, bis der Wert „Null“ erreicht wird und der Monitor piept, um anzuzeigen, dass der programmierte Wert erreicht ist.

Programmierung der Kalorien.-

Wenn Sie nach dem Wählen der manuellen Funktion die Taste MODE drei Mal drücken, blinkt das Fenster der Kalorien. Sie können die Kalorien Ihrer Übung programmieren, indem Sie die Tasten ▲/▼ drücken (10 - 990 Kalorien). Wählen Sie die Kalorien und drücken Sie START/STOP, um die Übung zu beginnen. Die Kalorien werden zurücklaufen, bis der Wert „Null“ erreicht wird und der Monitor piept, um anzuzeigen, dass der programmierte Wert erreicht ist.

PROGRAMM MIT KONSTANTER WATTZAHL.-

Wenn Sie nach dem Wählen der manuellen Funktion die Taste MODE vier Mal drücken, blinkt das Fenster WATT. Sie können die Wattzahl Ihrer Übung programmieren, indem Sie die Tasten ▲/▼ drücken (10 - 350 Watt). Das Niveau der Anstrengung bei der Übung passt sich automatisch in Abhängigkeit von der gewählten Geschwindigkeit und Wattzahl an. Drei Symbole helfen Ihnen, das Training durchzuführen.

▲ – Innerhalb des Arbeitsbereichs zeigt an, dass die Geschwindigkeit zu hoch ist und verringert werden muss.

▼ – Innerhalb des Arbeitsbereichs zeigt an, dass die Geschwindigkeit zu niedrig ist und erhöht werden muss.

----- zeigt an, dass die Wattzahl sich ausserhalb des Arbeitsbereichs befindet (sei sie zu hoch oder zu niedrig) und es ist nötig, die Geschwindigkeit entsprechend zu erhöhen oder zu verringern. Der Monitor piept, um diesen Zustand anzuzeigen. Hält dies mehr als drei Minuten an, gibt der Monitor einen Alarm in Form von sechs Pieptönen und der Monitor stellt sich aus und stellt die Wattwerte zurück auf Null.

Programmierung des HEART RATE (Herzfrequenz)-

Wenn Sie nach dem Wählen der manuellen Funktion die Taste MODE fünf Mal drücken, blinkt das Fenster PULSE. Sie können die Herzfrequenz Ihrer Übung zwischen 30 und 230 ppm programmieren, indem Sie die Tasten ▲/▼ drücken. Wählen Sie die Herzfrequenz und drücken Sie START/STOP, um die Übung zu beginnen. Wenn die Herzfrequenz gleich dem Zielwert ist oder diesen übersteigt, piept der Monitor, um den Benutzer darauf hinzuweisen, dass er langsamer treten soll oder einen niedrigeren Widerstand wählen soll.

FUNKTION PROGRAMME.-

Nach der Eingabe der persönlichen Daten blinken im rechten Bereich des Monitors die den verschiedenen Programmen entsprechenden LEDs: MANUAL, PROGRAM, USER und H.R.C. Wählen Sie die Funktion PROGRAM mit den Tasten ▲/▼ und drücken Sie MODE. Drücken Sie die Tasten ▲/▼, um die Graphik des Programms (1-12) zu wählen, das Sie für Ihre Übung wünschen und drücken Sie MODE. Sie können das Niveau Ihrer Übung programmieren, indem

Sie die Tasten ▲/▼ drücken (Niveau 1-16). Drücken Sie START/STOP, um die Übung zu beginnen.

Zum Programmieren von Zeit, Distanz, Kalorien und/oder Puls folgen Sie diesen Schritten: Nachdem Sie das Programm gewählt haben und bevor Sie die Taste START/STOP drücken, drücken Sie MODE, um die Zeit mit den Tasten ▲/▼ zu programmieren. In diesem Fall wird die Programmdauer zwischen den 16 Niveaus aufgeteilt. Drücken Sie MODE, um die Distanz zu programmieren. Drücken Sie erneut MODE, um die Kalorien zu programmieren. Drücken Sie erneut MODE, um den Puls zu programmieren. Drücken Sie START/STOP, um die Übung zu beginnen.

Nach Beginn der Übung können Sie den Widerstand regulieren, indem Sie ▲/▼ drücken.

NUTZERPROGRAMM.-

Nach der Eingabe der persönlichen Daten blinken im rechten Bereich des Monitors die den verschiedenen Programmen entsprechenden LEDs: MANUAL, PROGRAM, USER und H.R.C. Wählen Sie die Funktion USER mit den Tasten ▲/▼ und drücken Sie MODE. Links der Mitte des Displays erscheint blinkend die erste Säule des Übungsniveaus. Wählen Sie das gewünschte Niveau für diese erste Skala, indem Sie die Tasten ▲/▼ drücken und drücken Sie dann MODE. Wiederholen Sie den Vorgang, um die sechzehn Skalen des Nutzerprogramms zu programmieren. Halten Sie die Taste MODE gedrückt, um die Profilkonfigurierung zu verlassen. Drücken Sie START/STOP,

um die Übung zu beginnen.

Zum Programmieren von Zeit, Distanz, Kalorien und/oder Puls folgen Sie diesen Schritten: Wenn das Nutzerprogramm definiert ist: Drücken Sie die Tasten ▲/▼, um die Zeit zu wählen. Drücken Sie MODE, um die Distanz zu programmieren.

Drücken Sie erneut MODE, um die Kalorien zu programmieren. Drücken Sie erneut MODE, um den Puls zu programmieren. Drücken Sie START/STOP, um die Übung zu beginnen.

PROGRAMME ZUR KONTROLLE DER HERZFREQUENZ.-

Nach der Eingabe der persönlichen Daten blinken im rechten Bereich des Monitors die den verschiedenen Programmen entsprechenden LEDs: MANUAL, PROGRAM, USER und H.R.C.. Wählen Sie die Funktion HRC mit den Tasten ▲/▼ und drücken Sie MODE.

Wählen Sie die Zielfrequenz für die Übung. Wählen Sie mit den Tasten ▲/▼ die gewünschte Option (55%, 75%, 90% oder THR) und drücken Sie die Taste MODE.

Die ersten drei geben den Prozentsatz hinsichtlich der höchsten Herzfrequenz (220 – Alter) an und die vierte wird verwendet, um die Zielfrequenz manuell einzugeben. In den ersten drei Fällen zeigt das untere Fenster des Displays (TARGET H.R) der schon berechnete Wert Ihrer Herzfrequenz. Wenn Sie THR wählen, müssen Sie die Tasten ▲/▼ benutzen, um die gewünschte Herzfrequenz zu wählen und MODE drücken. Drücken Sie START/STOP, um die Übung zu beginnen. Der Widerstand wird automatisch gemäss der gewünschten

Pulsfrequenz eingestellt. Ist der Pulswert unter dem Zielwert, wird der Widerstand automatisch alle 30 Sekunden erhöht bis zu einem Höchstwert von 32. Ist der Pulswert über dem Zielwert, piepst der Monitor und der Widerstand verringert sich alle 15 Sekunden bis zu dem niedrigsten Wert 1. Wenn selbst so noch der Puls länger als 30 Sekunden über dem Zielwert liegt, stellt sich der Monitor zum Schutz des Nutzers aus und piept zur Warnung.

Zum Programmieren von Zeit, Distanz und Kalorien folgen Sie diesen Schritten: Nachdem Sie das Programm der Herzfrequenz gewählt haben und bevor Sie die Taste START/STOP drücken, drücken Sie MODE, um die Zeit mit den Tasten ▲/▼ zu programmieren. Drücken Sie erneut MODE, um die Distanz zu programmieren. Drücken Sie erneut MODE, um die Kalorien zu programmieren. Drücken Sie START/STOP, um die Übung zu beginnen.

Bei diesen Programmen müssen die Hände auf den Pulssensoren (R) liegen.

ANLEITUNG ZUR BENUTZUNG DES HAND- GRIP.- (PULS).

In diesem Modell wird der Puls durch Auflagen beider Hände auf die Sensoren (R) gemessen. Diese Sensoren befinden sich im Lenker Fig.3.

Wenn beide Hände auf den Sensoren liegen, beginnt das für PULSE stehende Herzsymbol auf der rechten Seite des Bildschirms zu blinken und nach einigen Sekunden erscheint der Wert Ihres Herzrhythmus.

Wenn nicht beide Hände korrekt auf den Sensoren liegen Fig.3, funktioniert die Puls-Funktion nicht.

Zeigt der Bildschirm "P" an oder das Herz blinkt, vergewissern Sie sich, dass beide Hände auf den Sensoren liegen und dass die Steckverbindungen auf der Rückseite des Monitors angeschlossen sind.

TELEMETRISCHER PULS.-

Der Monitor ist ausgerüstet, um die Signales des telemtrischen Systems zur Pulsmessung zu erhalten.

Das System besteht aus einem Empfänger und einem Sender (Brustband T). Fig.4.

Dieses System des telemtrischen Pulses ist ausschlaggebend im Vergleich mit dem Handgrip, wenn beide zusammen verwendet werden.

Siehe Gebrauchsanweisung des telemtrischen Pulses.

KÖRPERFETT-PROGRAMM.-

Drücken Sie jetzt die Taste BODYFAT und legen Sie die Hände auf die Pulssensoren (R) (Hand-Grip) Fig.3. Der ausgewählte Benutzer (U1 ~ U4) wird für 2 Sekunden blinken und auf dem LCD-Display wird "- -". Nach einigen Sekunden erscheint das Ergebnis auf den unteren Bildschirmanzeigen des Displays: die Werte für FAT % (Körperfett in %) und BMI (Verhältnis Körpergröße/-gewicht). Erscheint auf dem Bildschirm das Zeichen "E-1", liegt ein Fehler vor. Legen Sie Ihre Hände korrekt auf die Pulssensoren (R) Fig.3. "E-2" bedeutet, dass Daten außerhalb des zulässigen Bereichs. Körperfett-

Taste erneut, um diese Funktion zu verlassen.

REFERENZTABELLE KÖRPERFETT IN PROZENT % (Body Fat)

GESCHL./ FETT %	NIEDRIG	NIEDRIG/ MITTEL	MITTEL	HOCH
MÄNNER	< 13%	13%-25,8%	26%-30%	>30%
FRAUEN	<23%	23%-35,8%	36%-40%	>40%

REFERENZTABELLE.: BMI

DÜNN=	NORMAL+	LEICHTES ÜBERGE- WICHT	ÜBERGE WICHT
<18,5	=18,5~24,9	=25~30	<30

KONDITIONSTEST.-

Diese Elektronikeinheit ist mit einer Funktion zur Messung des Erholungspulses ausgestattet. Damit kann der Erholungspuls nach Beendigung der Übung gemessen werden. Wenn Sie mit der Übung fertig sind, lassen Sie dazu die Hände auf den Pulssensoren liegen und Betätigen die Taste "Test: Kondition". Es erfolgt eine Countdown-Zählung während einer Minute. Nur die Zeilen der Funktionen Dauer und Puls werden angezeigt. Während dieser Minute misst die Elektronikeinheit Ihren Puls. Der Erholungspuls wird dann in der Pulszeile angezeigt. Wenn Sie den Test während dieser Minute unterbrechen wollen, betätigen Sie die Taste "Test" und es erscheint erneut der Hauptbildschirm. Nach Ablauf der Minute, berechnet und bewertet die Elektronikeinheit den Unterschied und auf dem Bildschirm wird die Bewertung Ihrer Kondition angezeigt: "F1, F2,..., F5, F6"; dabei ist "F1" die beste (Kondition: "Exzellent") und "F6" die schlechteste Bewertung (Kondition: "Sehr Mangelhaft").

Betätigt man die TEST-Taste, wird erneut der Hauptbildschirm angezeigt, auf dem die Funktionen sich im Status des laufenden Tests befinden.

Die Bewertung Ihrer physischen Kondition ist ein Richtwert für Ihre Erholungsfähigkeit nach physischer Belastung. Wenn Sie ein regelmäßiges Training durchführen, werden Sie feststellen, dass sich diese Bewertung verbessern wird.

Der Test funktioniert nicht, wenn die Sensoren nicht richtig angeschlossen sind oder wenn auf dem Bildschirm die Anzeige "E1" erscheint.

Der TEST funktioniert nicht, wenn nicht beide Hände auf den Sensoren (R) (Hand-Grip) liegen und Sie das Training unterbrochen haben. Die Meldung "E1" auf dem Bildschirm bedeutet, dass die Hände nicht richtig auf den Sensoren (R) (Hand-Grip) liegen. Erscheint die Meldung "E2", wurde das Training nicht unterbrochen.

ANBRINGEN DES ELEKTRONISCHEN MONITORS.-

Führen Sie den Monitor (1) an die Lenkerstange (4) Fig.5. und verbinden Sie die Klemmen (19/49), die aus der Lenkerstange (4) und dem Monitor (1) kommen Fig.5.

Setzen Sie den Monitor (1) auf die Lenkerstange (4) Fig.5, achten Sie dabei darauf, dass die Kabel nicht eingeklemmt werden. Setzen Sie die Schrauben (3) mit den flachen Unterlegscheiben ein, und ziehen Sie

alle Schrauben der Lenkerstange gut fest.

FEHLERLÖSUNG.-

Problem: Das Display schaltet ein und es funktioniert nur die Dauer-Funktion

Lösung:

a.-Prüfen Sie, ob das Anschlusskabel korrekt angeschlossen ist.

Problem: Der Monitor schaltet nicht ein.

Lösung:

a.- Prüfen Sie den Anschluss der Kabel am Monitor.

b.-Prüfen Sie den Anschluss der Kabel am Ruderrohr. Setzen Sie den elektronischen Monitor nicht der direkten Sonneneinstrahlung aus, da dies den Flüssigglasbildschirm beschädigen könnte. Vermeiden Sie Schläge und Kontakt mit Wasser.

Sollten über den Zustand einer Komponente Zweifel bestehen, setzen Sie sich bitte mit dem (TKD) Technischen Kundendienst in Verbindung, indem Sie das Servicetelefon anrufen (siehe letzte Seite des Handbuchs).

BH BEHÄLT SICH DAS RECHT VOR, DIE SPEZIFIZIERUNGEN SEINER PRODUKTE OHNE VORHERIGE ANKÜNDIGUNG ZU ÄNDERN.

MONITOR ELECTRÓNICO.- LIGAÇÃO À REDE.

Introduza a cavilha de engate (m) do transformador no ponto de conexão (k), do corpo central, (parte traseira inferior) e ligue o transformador da corrente à rede de 220 V. (Fig 1).

Nota: O transformador é apenas necessário carregar a bateria após longos períodos de inatividade.

Para tornar mais cómodo e mais simples o controle do seu exercício, este electrónico mostra simultaneamente a velocidade, a distância, o tempo do exercício, os watts, as calorias gastas e a pulsação. Se durante o exercício apertar o botão START/ STOP todas as funções do electrónico ficarão paradas. Se apertar de novo START / STOP todas as funções entrarão de novo em funcionamento.

O monitor apagar-se-á automaticamente quando a unidade estiver parada 90 segundos.

Importante: Deposite os componentes electrónicos em contentores especiais, Fig. 2.

FUNÇÕES DO MONITOR.-

Este monitor dispõe de sete teclas: RECOVERY, BODYFAT, RESET, START / STOP; RESET, MODE; ▲; ▼. Na parte superior do monitor, mostra-se a pulsação / THR. No centro do monitor mostra-se simultaneamente o nível do programa que escolheu. Na parte inferior do monitor, mostram-se três janelas que lhe indicam a VELOCIDADE / RPM; o

TEMPO; a DISTÂNCIA; os WATTS, as CALORIAS.

Este monitor dispõe também de 1 programa manual; 12 programas pré-definidos de níveis de dificuldade; 4 programa de utilizador (U1-U4); 4 programas de controlo de ritmo cardíaco e 1 programa de watts constantes.

Estando o monitor parado ou em marcha, as janelas de (SPEED / RPM), alternam a sua informação a cada cinco segundos.

PASSAGEM DE UM MODO DE TRABALHO PARA OUTRO.-

Este monitor tem a possibilidade de trabalhar com 4 modos diferentes: Manual, Programas, Utilizador (USER) e Pulsação (TARGET HR). Para passar de um modo para outro, há que carregar na tecla START/STOP para parar o monitor, depois carregar na RESET e, usando os botões ▲/▼ e a tecla MODE, seleccionar o modo desejado.

USER U1-U4.-

Aparecerá no display os símbolos Homem e Mulher ; seleccione com as teclas ▼▲; carregue em MODE para confirmar e aparecerá a idade (age) entre 1-99 anos. Seleccione com as teclas ▼▲, carregue em MODE para confirmar e aparecerá a altura (height) entre 100-200 cm.; seleccione com as teclas ▼▲. Carregue em MODE para confirmar e aparecerá o peso (weight) entre 20-150Kg.; seleccione com as teclas ▼▲ e carregue em MODE para confirmar.

FUNÇÃO MANUAL.-

Após introduzir os dados pessoais, aparecerão a piscar os LEDs correspondentes aos vários programas: MANUAL, PROGRAM, USER e HRC. Carregando nas teclas ▲/▼, seleccione a função USER e carregue em MODE.. Carregue na tecla START/STOP para iniciar o exercício e, com as teclas ▲/▼, suba ou baixe a resistência do exercício, tendo 32 níveis de dificuldade. Se no estado inicial carregar na tecla START/STOP, começará o exercício em função manual directamente.

Programação de tempo.-

Se após seleccionar a função manual carregar na tecla MODE, a janela do tempo vai piscar. Carregando nas teclas ▲/▼, pode programar o tempo do seu exercício entre (1-99 Minutos). Seleccione o tempo e carregue em START/STOP para começar o exercício. O tempo irá diminuindo até alcançar o valor “zero“, e o monitor emitirá uns avisos sonoros, advertindo-o de que chegou ao valor programado.

Programação da distância.-

Se após seleccionar a função manual carregar na tecla MODE duas vezes, vai piscar a janela da distância. Carregando nas teclas UP/ DOWN, pode programar a distância do seu exercício entre (0,1- 99,9 Km). Seleccione a distância e carregue em START/STOP para começar o exercício. A distância irá diminuindo até alcançar o valor «zero» e o monitor emitirá uns avisos sonoros advertindo-o que chegou ao valor programado.

Programação das calorías.-

Se após seleccionar a função manual carregar na tecla MODE três vezes, piscará a janela das calorías. Carregando nas teclas ▲/▼, pode programar as calorías do seu exercício entre (10 – 990 Cal.). Seleccione as calorías e carregue em START/STOP para começar o exercício. As calorías diminuirão até alcançar o valor “zero“, e o monitor emitirá uns avisos sonoros advertindo-o que chegou ao valor programado.

PROGRAMA DE WATTS CONSTANTES.-

Se após seleccionar a função manual carregar na tecla MODE cinco vezes, vai piscar a janela da WATT. Carregando nas teclas ▲/▼, pode programar os watts do seu exercício entre (10 - 350 Watt.).

O nível de esforço do exercício autoajustar-se-á em função da velocidade e dos watts seleccionados. Três símbolos vão ajudá-lo a realizar o treino:

▲ – Dentro da margem de trabalho, indica que a velocidade é muito alta e é necessário reduzi-la.

▼ - Dentro da margem de trabalho, indica que a velocidade é muito baixa e é necessário aumentá-la.

----- Indica que os watts que se estão a desenvolver estão fora da margem de trabalho (quer seja por excesso ou por defeito) e é necessário reduzir ou aumentar a velocidade em conformidade. O monitor emitirá uns avisos sonoros para indicar este estado. Se se prolongar durante mais de três minutos, o monitor fará soar um alarme de seis avisos sonoros e o monitor apagar-se-á, reiniciando o valor de watts para zero.

Programação do HEART RATE (ritmo cardíaco).-

Se após seleccionar a função manual carregar na tecla MODE, piscará cinco vezes a janela de PULSE. Carregando nas teclas ▲/▼, pode programar a pulsação cardíaca para o seu exercício entre 30-230 ppm. Selecione a pulsação cardíaca e carregue em START/STOP para começar o exercício. Se o ritmo cardíaco for igual ou superior ao valor objectivo, o monitor emitirá uns avisos sonoros de aviso para que o utilizador pedale mais devagar ou baixe o nível de dificuldade.

FUNÇÃO PROGRAMAS.-

Após introduzir os dados pessoais, aparecerão a piscar os LEDs correspondentes aos vários programas: MANUAL, PROGRAM, USER e HRC. Carregando nas teclas ▲/▼, selecione a função PROGRAM e carregue em MODE.

Carregue nas teclas ▲/▼ para seleccionar o gráfico de programa (1-12) que deseja para fazer exercício e carregue na tecla MODE. Carregando nas teclas ▲/▼, pode programar o nível do seu exercício entre (1-32 níveis). Carregue em START/STOP para começar o exercício.

Para programar tempo, distância, calorías e/ou pulsação, leve a cabo os passos que se seguem. Uma vez seleccionado o programa e antes de carregar na tecla START/STOP, carregue na tecla MODE para programar o tempo utilizando as teclas ▲/▼. Neste caso, a duração do programa será repartida entre as dezasseis escalas. Carregue em MODE para programar a distância. Volte a carregar em MODE para

programar as calorías. Por último, carregue de novo em MODE para programar a pulsação. Carregue na tecla START/STOP para começar o exercício.

Uma vez começado o exercício, pode variar a resistência de dificuldade carregando nas teclas ▲/▼.

PROGRAMA DE UTILIZADOR.-

Após introduzir os dados pessoais, aparecerão a piscar os LEDs correspondentes aos vários programas: MANUAL, PROGRAM, USER e HRC. Carregando nas teclas ▲/▼, selecione a função USER e carregue em MODE. À esquerda da zona central do display, aparecerá a piscar a primeira coluna de nível do exercício. Selecione o nível desejado para esta primeira escala carregando nas teclas ▲/▼ e depois carregue em MODE. Repita o procedimento para programar as dezasseis escalas do programa de utilizador. Mantenha pressionada a tecla MODE para sair da configuração do perfil. Carregue na tecla START/STOP para começar o exercício.

Para programar tempo, distância, calorías e/ou pulsação, leve a cabo os passos que se indicam de seguida. Uma vez definido o programa de utilizador, carregue nas teclas ▲/▼ para seleccionar o tempo. Carregue em MODE para programar a distância. Volte a carregar em MODE para programar as calorías. Por último, volte a carregar em MODE para programar a pulsação. Carregue na tecla START/STOP para começar o exercício.

PROGRAMAS DO CONTROLO DO RITMO CARDÍACO.-

Após introduzir os dados pessoais, aparecerão a piscar os LEDs correspondentes aos vários programas: MANUAL, PROGRAM, USER e HRC. Carregando nas teclas ▲/▼, seleccione a função HRC e carregue em MODE.

Selecione o ritmo cardíaco objectivo para o exercício. Com as teclas ▲/▼, seleccione a opção desejada (55%, 75%, 90% ou THR) e carregue na tecla MODE. As três primeiras indicam a percentagem relativa à pulsação cardíaca máxima (220-idade) e a quarta utiliza-se para introduzir o ritmo cardíaco objectivo de forma manual. Nos três primeiros casos, na janela inferior do display (TARGET H.R) aparecerá o valor já calculado do seu valor máximo de ritmo cardíaco.

Deverá escolher THR, utilizar as teclas ▲/▼ para seleccionar o ritmo cardíaco desejado e carregue em MODE. Carregue em START/STOP para começar o exercício. O nível de dificuldade ajustar-se-á automaticamente de acordo com o valor de pulsação seleccionado. Se o valor de pulsação estiver abaixo do valor objectivo, a dificuldade aumentará um nível a cada 30 segundos até chegar ao máximo de 32. Se o valor de pulsação estiver acima do valor objectivo, o monitor emitirá uns avisos sonoros de aviso e a dificuldade diminuirá um nível a cada 15 segundos até chegar ao mínimo de 1. Se ainda assim o valor da pulsação se mantiver acima do valor objectivo durante mais de 30 segundos, o monitor parará para protecção do utilizador e emitirá uns

avisos sonoros de aviso.

Para programar tempo, distância e calorias, leve a cabo os passos que se indicam de seguida. Uma vez seleccionado o programa de pulsação cardíaca e antes de carregar na tecla START/STOP, carregue na tecla MODE para programar o tempo utilizando as teclas ▲/▼. Volte a carregar em MODE para programar a distância. Por último, volte a carregar em MODE para programar as calorias. Carregue na tecla START/STOP para começar o exercício.

Nestes programas, as mãos têm que estar colocadas nos sensores de pulsação (R).

INSTRUÇÕES–USO DO HAND-GRIP.- (PULSAÇÃO).

A pulsação neste modelo mede-se colocando ambas as mãos nos sensores (R), que estão colocados no guiador, como se indica na Fig 3.

Depois de ter colocado ambas as mãos nos sensores, aparecerá um coração intermitente na parte direita do ecrã do monitor que indica PULSAÇÃO e depois de uns segundos aproximadamente, aparecerá o valor do seu ritmo cardíaco.

Se ambas as mãos não estiverem colocadas correctamente a pulsação não aparecerá.

Se aparecer no ecrã um “P” ou se o coração não aparecer intermitente, verifi que se tem ambas as mãos colocadas nos sensores e se os conectores estão ligados à parte de atrás do electrónico.

PULSAÇÃO TELEMÉTRICA.-

O monitor está equipado para receber os sinais do sistema telemétrico de captação de pulsação.

O sistema é composto por um receptor e por um transmissor (banda de peito T) Fig 4.

Este sistema de pulsação telemétrica prevalece sobre o sistema de pulsação de Hand-Grip quando se estão a usar conjuntamente.

Ver livro de instruções de pulsação telemétrica.

PROGRAMA DE GORDURA CORPORAL.-

O programa está desenhado para calcular a percentagem de gordura corporal do usuário e desenhando perfis de carga específicos.

Aperte a tecla BODYFAT e coloque as mãos sobre os sensores (R) de pulsação (hand-grip) como mostra a Fig 3. O usuário selecionado (U1 ~ U4) irá piscar por 2 segundos, o visor irá mostrar "- -" e de pois de uns segundos aparecer-lhe-á o resultado nos ecrãs inferiores do display, os valores FAT % (% de gordura) e BMI (relação altura-peso).

Se lhe aparecer no display o símbolo "E-1" significa que ocorreu um erro. Deverá colocar bem as mãos sobre os sensores de pulsação (R), como na Fig 3. "E-2" significa que os dados estão fora do intervalo.

Prima BODYFAT novamente para sair desta função.

TABELA DE REF. PERCENTAGEM GORDURA CORPORAL %(Body Fat)

SEXO / GORDURA%	BAIXO	BAIXO / MÉDIO	MÉDIO	ALTO
HOMEM	< 13%	13%-25,8%	26%-30%	>30%
MULHER	<23%	23%-35,8%	36%-40%	>40%

TABELA DE REF.: BMI

MAGRO=	NORMAL+	LIGEIRO EXCESSO PESO	EXCESSO PESO
<18,5	=18,5~24,9	=25~30	<30

MEDIÇÃO DO TESTE: ESTADO DE FORMA.-

Este electrónico vem equipado com a função de pulsação de recuperação. A vantagem desta função é a de que você poderá medir a pulsação de recuperação depois de ter terminado o exercício.

Depois de ter terminado o seu exercício e sem tirar as mãos dos sensores de pulsação, aperte o botão de "Teste: Estado físico" e começará a contagem decrescente de um minuto. Só estarão acesas as linhas das funções de Tempo e de Pulsação. Durante este minuto o electrónico medirá a sua pulsação. A pulsação de recuperação irá aparecendo na linha da pulsação.

Se em qualquer momento deste minuto de recuperação quiser sair do teste, aperte o botão de "Teste" e sairá ao ecrã principal.

Quando terminar este minuto, o electrónico calculará e comparará a diferença e a nota do seu estado físico aparecerá no ecrã:

"F1, F2, ..., F5, F6"; sendo "F1" o melhor (estado físico: "Excelente") e "F6" o pior (estado físico: "Muito Deficiente").

Apertando o botão de TESTE, voltará ao ecrã principal onde as funções estarão no mesmo modo em que começou o TESTE. A nota do seu estado físico é um valor que dá uma ideia sobre a sua capacidade de recuperação depois de esforços físicos.

Se você efectuar um treino regular poderá comprovar que a sua nota irá melhorando. O teste não funciona se os sensores não estiverem ligados adequadamente ou se no ecrã aparece a letra "E1".

O TESTE não funciona se não tiver ambas as mãos colocadas nos sensores (R) (hand-grip) Fig 3 e se parou de fazer o exercício.

Se no ecrã aparece a mensagem "E1" significa que não colocou correctamente as mãos sobre os sensores (R) (hand-grip).

Se no ecrã aparece a mensagem "E2" significa que não tem parou o exercício.

COLOCAÇÃO DO MONITOR ELECTRÓNICO.-

Aproxime o monitor (1) ao tubo guiador (4) Fig.5. Ligue os dois terminais (19/49) que aem do tubo guiador (4) e do monitor (1), Fig.5.

Introduza o monitor (1) no tubo guiador (4), como indica a Fig.5, tendo cuidado para não enganchar os

cabos.

Coloque os parafusos (3) com os anéis, aperte com força, todos os parafusos do tubo guiador.

GUIA DE PROBLEMAS.-

Problema: Acende-se o display e só funciona a função de Tempo

Solução:

a.-Verifique se o cabo de ligação está ligado.

Problema: Não se acende o monitor.

Solução:

a.- Verifique a ligação dos cabos do monitor.

b.-Verifique a ligação dos cabos do tubo remo.

Evite que a luz solar bata directamente no seu monitor electrónico, porque o ecrã de cristal líquido poderia estragar-se. Também deverá protegê-lo da água e de golpes.

Para qualquer consulta, não hesite em contactar com o S.A.T - Serviço de Assistência Técnica - , telefonando para o serviço de apoio ao cliente (ver página final do presente manual).

BH RESERVA O DIREITO DE PODER MODIFICAR AS ESPECIFICAÇÕES DOS SEUS PRODUTOS SEM PRÉVIO AVISO.

MONITOR ELETTRONICO.- COLLEGAMENTO ALLA RETE ELETTRICA.

Introduca la spina d' aggancio (m) del trasformatore nel punto di collegamento (k), del corpo centrale, (parte posteriore inferiore) e colleghi il trasformatore di corrente alla rete elettrica da 220 V. Fig.1.

Nota: Il trasformatore è necessario solo per ricaricare la batteria dopo lunghi periodi di inattività.

Per rendere più comodo e semplice il controllo del suo allenamento questo elettronico mostra allo stesso tempo la velocità, la distanza, il tempo dell' allenamento, le calorie consumate il watt, ed il polso.

Se durante lo sviluppo dell' allenamento preme il tasto START/STOP tutte le funzioni dell' elettronico si fermeranno. Se preme di nuovo START/STOP tutte le funzioni si metteranno di nuovo in funzionamento. Il monitor si spegnerà automaticamente quando l' apparecchio si trovi più di 90 secondi fermo.

Importante: Depositare i componenti elettronici negli appositi contenitori speciali, Fig. 2.

FUNZIONI DEL MONITOR.-

Il presente monitor dispone di sette tasti: RECOVERY, BODYFAT, START / STOP; RESET, MODE; ▲; ▼. Nella parte superiore del monitor si indica il POLSO / THR. Al centro dello schermo si indica simultaneamente il livello del programma prescelto. Nella parte inferiore del display si mostrano

tre finestre che indicano la VELOCITÀ / RPM; il TEMPO; la DISTANZA; i WATTS, CALORIE.

Questo monitor dispone inoltre di 1 programma manuale; 12 programmi predefiniti dei livelli di frenata; 4 programma di utente (U1-U4); 4 programmi per il controllo del ritmo cardiaco ed 1 programma di watts costanti.

Mentre il monitor è fermo oppure in azione le finestre di (SPEED / RPM), alternano la loro informazione ogni cinque secondi.

PASSAGGIO DA UNA MODALITÀ DI ATTIVITÀ AD UN ALTRA.-

Con questo monitor si può lavorare utilizzando 4 diverse modalità: Manuale, Programmi, Utente (USER), e Polso (TARGET HR). Per passare da una modalità ad un'altra bisogna premere il pulsante START/STOP fino a quando si ferma il monitor, in seguito premere RESET e, utilizzando i pulsanti ▲/▼ selezionare la modalità preferita.

USER U1-U4.-

Poi vi appariranno sul display i simboli per l'Uomo; per la Donna, e selezionare con i tasti ▼▲ , premere MODE per confermare, e vi apparirà l'età (age) compresa tra 1-99 anni, selezionare con i tasti ▼▲ , premere MODE per confermare, e vi apparirà l'altezza (height) tra 100-200 cm; selezionare con i tasti ▼▲ , premere MODE per confermare, vi apparirà il peso (weight) compreso tra 20-150 kg., selezionare con i tasti ▼▲ , premere MODE per confermare.

FUNZIONE MANUALE.-

Per inserire i dati personali, nella zona destra del monitor appariranno lampeggiando i LEDs che corrispondono ai diversi programmi. MANUAL, PROGRAM, USER e HRC. Premendo i tasti ▲/▼ selezionare la funzione manuale e premere MODE. Premere il tasto START / STOP per iniziare l'esercizio e con i tasti ▲/▼ aumentare o diminuire la resistenza dell'esercizio, avendo a disposizione 32 livelli di frenata. Se durante lo stato iniziale si preme il tasto START / STOP l'esercizio inizierà direttamente in funzione manuale.

Programmazione del tempo.-

Se dopo aver selezionato la funzione manuale si preme il tasto MODE, vi lampeggerà la finestra del tempo. Premendo i tasti ▲/▼, si può programmare il tempo del vostro esercizio tra (1-99 minuti). Selezionare il tempo e premere START/STOP per iniziare l'esercizio. Il tempo diminuirà fino a raggiungere il valore "zero" ed il monitor emetterà dei segnali acustici avvisando che si è giunti al valore programmato.

Programmazione della distanza.-

Se dopo aver selezionato la funzione manuale si preme il tasto MODE tre volte, vi lampeggerà la finestra della distanza. Premendo i tasti UP / DOWN, si può programmare la distanza del vostro esercizio tra (0,1-99,9 km). Selezionare la distanza e premere START/STOP per iniziare l'esercizio. la distanza diminuirà fino a raggiungere il valore "zero" ed il monitor emetterà dei segnali acustici avvisando che si è giunti al valore programmato.

Programmazione delle calorie.-

Se dopo aver selezionato la funzione manuale si preme il tasto MODE quattro volte, vi lampeggerà la finestra delle calorie. Premendo i tasti ▲/▼, si possono programmare le calorie del vostro esercizio tra (10-990 Cal). Selezionare le calorie e premere START/STOP per iniziare l'esercizio. le calorie diminuiranno fino a raggiungere il valore "zero" ed il monitor emetterà dei segnali acustici avvisando che si è giunti al valore programmato.

PROGRAMMA DEI WATTS COSTANTI.-

Se dopo aver selezionato la funzione manuale si preme il tasto MODE quattro volte, vi lampeggerà la finestra WATT. Premendo i tasti ▲/▼, si possono programmare i watt del vostro esercizio tra (10-350 Watt).

Il livello di sforzo dell'esercizio si auto-regolerà in funzione della velocità e dei watts selezionati. Tre simboli vi aiuteranno a realizzare l'allenamento.

▲ – All'interno del margine di lavoro, indica che la velocità è molto alta ed è necessario diminuirla.

▼ – All'interno del margine di lavoro, indica che la velocità è molto bassa ed è necessario aumentarla.

----- Indica che i watts che si sono sviluppati sono fuori dal margine di lavoro (sia per eccesso che per difetto) ed è necessario iminuire o aumentare la velocità a seconda del caso. Il monitor emetterà dei segnali acustici per indicare questo stato. Se si prolunga per oltre tre minuti, il monitor darà un allarme sotto forma di sei segnali acustici ed il monitor si spegnerà riavviando il valore dei watts a zero.

Programmazione dell' HEART RATE (ritmo cardiaco).-

Se dopo aver selezionato la funzione manuale si preme il tasto MODE cinque volte, vi lampeggerà la finestra PULSE. Premendo i tasti ▲/▼, si può programmare il tempo del vostro polso cardiaco per il vostro esercizio tra 30-230 ppm. Selezionare il polso cardiaco e premere START/STOP per iniziare l'esercizio. Se il ritmo cardiaco è uguale o superiore al valore obiettivo il monitor emetterà dei segnali acustici di avviso affinché l'utente possa pedalare più lentamente o diminuire il livello di frenata.

FUNZIONE PROGRAMMI.-

Per inserire i dati personali, appariranno lampeggiando i LEDs che corrispondono ai diversi programmi. MANUAL, PROGRAM, USER e HRC. Premendo i tasti ▲/▼ selezionare la funzione PROGRAM e premere MODE.

Premere i tasti ▲/▼ per selezionare il grafico del programma (1-12) che si desidera per eseguire l' esercizio e premere il tasto MODE. Premendo i tasti ▲/▼, si può programmare il livello del vostro esercizio tra (1-32 livelli). Premere START / STOP per iniziare l'esercizio.

Per programmare il tempo, la distanza, le calorie e/o il polso eseguire i seguenti passi. Una volta selezionato il programma e prima di premere il tasto START/STOP, premere il tasto MODE per programmare il tempo utilizzando i tasti ▲/▼. In questo caso la durata del programma è suddivisa tra le sedici scale. Premere MODE per programmare la distanza. Premere di

nuovo MODE per programmare le calorie. infine premere di nuovo MODE per programmare il polso. Premere il tasto START / STOP per iniziare l'esercizio.

Una volta iniziato l'esercizio si può decidere di cambiare la resistenza di frenata premendo i tasti ▲/▼.

PROGRAMMA UTENTE.-

Per inserire i dati personali, appariranno lampeggiando i LEDs che corrispondono ai diversi programmi. MANUAL, PROGRAM, USER e HRC. Premendo i tasti ▲/▼ selezionare la funzione USER e premere MODE.

Nel lato sinistro della zona centrale dello schermo apparirà lampeggiando la prima colonna circa il livello dell'esercizio. Selezionare il livello desiderato per questa prima scala premendo i tasti ▲/▼ e poi premere MODE. Ripetere il procedimento per programmare le sedici scale del programma di utente. Mantenere premuto il tasto MODE per uscire dalla configurazione del profilo. Premere il tasto START / STOP per iniziare l'esercizio.

Per programmare il tempo, la distanza, le calorie e/o il polso eseguire i seguenti passi. Una volta definito il programma di utente. Premere i tasti ▲/▼ per selezionare il tempo. Premere MODE per programmare la distanza. Premere di nuovo MODE per programmare le calorie. Infine premere di nuovo MODE per programmare il polso. Premere il tasto START / STOP per iniziare l'esercizio.

PROGRAMMI PER IL CONTROLLO DEL RITMO CARDIACO.-

Per inserire i dati personali appariranno lampeggiando i LEDs che corrispondono ai diversi programmi. MANUAL, PROGRAM, USER e HRC. Premendo i tasti ▲/▼ selezionare la funzione HRC e premere MODE.

Selezionare il ritmo cardiaco oggettivo per l'esercizio. Con i tasti ▲/▼ selezionare l'opzione desiderata (55%, 75%, 90% o THR) e premere il tasto MODE. Le prime tre indicano la percentuale rispetto alle pulsazioni caridiche massime (220-età) e la quarta si usa per introdurre il ritmo cardiaco oggettivo in modo manuale. Nei primi tre casi, sulla finestra inferiore del display (TARGET H.R.) vi sarà indicato il valore già calcolato del vostro valore massimo di ritmo cardiaco.

Se si sceglie THT, si dovranno utilizzare i tasti ▲/▼ per selezionare il ritmo cardiaco desiderato e premere MODE. Premere START / STOP per iniziare l'esercizio. Il livello di frenata si regola automaticamente secondo il valore del polso selezionato. Se il valore del polso è inferiore al valore oggettivo, la frenata aumenterà un livello ogni 30 secondi fino a raggiungere un massimo di 16. Se il valore del polso è al di sopra del valore oggettivo il monitor emetterà un segnale acustico di avviso e la frenata diminuirà un livello ogni 15 secondi fino ad arrivare ad un minimo di 1. Nonostante ciò se il valore del polso si mantiene al di sopra del valore oggettivo per più di 30 secondi, il monitor si fermerà come protezione per l'utente ed emetterà una serie di segnali acustici di avviso.

Per programmare il tempo, la distanza e le calorie eseguire i seguenti passi. Una volta selezionato il programma del polso cardiaco e prima di premere il tasto START/STOP, premere il tasto MODE per programmare il tempo utilizzando i tasti ▲/▼. Premere di nuovo MODE per programmare la distanza. Infine premere di nuovo MODE per programmare le calorie. Premere il tasto START / STOP per iniziare l'esercizio.

In questi programmi le mani devono essere appoggiate sui sensori del polso.

ISTRUZIONI - USO DEL HAND-GRIP.- (POLSO).

Il polso di questo modello si misura collocando ambedue le mani nei sensori (R), che si trovano nel manubrio come viene indicato nella Fig 3. Una volta collocate ambedue le mani nei sensori, comincerà a lampeggiare il cuore nella parte destra dello schermo che indica PULSE dello schermo del monitor e passati alcuni secondi apparirà il valore del ritmo del suo battito cardiaco.

Se non ha collocato correttamente ambedue le mani il polso non funzionerà. Se nello schermo appare uno "0" o non lampeggia il cuore, si assicuri di aver collocato ambedue le mani nei sensori e che i connettori sono ben collegati nella parte posteriore dell' elettronico.

MISURAZIONE TELEMETRICA DELLE PULSAZIONI.-

Il monitor è equipaggiato per ricevere i segnali del sistema telemetrico di captazione delle pulsazioni.

Il sistema è formato da un recettore e di un trasmissore (fascia toracica T)..

Questo sistema di misurazione telemetrica delle pulsazioni prevale sul sistema di misurazione palmare con Hand-Grip se si utilizzano contemporaneamente.

Consultare libro delle istruzioni sulla misurazione telemetria delle pulsazioni.

PROGRAMMA DI GRASSO CORPORALE.-

Il programma è stato creato per calcolare la percentuale di grasso corporeale dell'utente e disegnare così profili specifici.

Prema il tasto BODYFAT e collochi le mani sui sensori (R) del polso (hand-grip) come mostra la Fig 3. L'utente selezionato (U1~ U4) lampeggia per 2 secondi e il display LCD visualizza "- -" e passati alcuni secondi le daranno il risultato negli schermi inferiori del display i valori FAT % (% di grasso) e BMI (relazione altezza-peso).

Se appare nel display il simbolo "E-1" significa che c'è stato un errore, collochi bene le mani sui sensori del polso (R) della Fig 3.

"E-2" significa che i dati non è compreso nell'intervallo.

Premere BODYFAT di nuovo per uscire da questa funzione.

TABELLA DI RIF. PERCENTUALE DI GRASSO CORPORALE % (Body Fat)

SESSO / GRASSO %	BASSO	BASSO / MEDIO	MEDIO	ALTO
UOMO	< 13%	13%-25,8%	26%-30%	>30%
DONNA	<23%	23%-35,8%	36%-40%	>40%

TABELLA DI RIF.: BMI

MAGRO=	NORMALE+	LEGGERO SOVRA PPESO	SOVRA PPESO
<18,5	=18,5~24,9	=25~30	>30

MISURA DEL TEST: STATO DI FORMA.-

Questo elettronico include anche la funzione di polso di recupero. Questo ha il vantaggio che lei può misurare il polso di recupero dopo aver finito l'allenamento. Dopo aver finito il suo allenamento e senza togliere le mani dai sensori del polso, prema il tasto di "Test: stato di Forma" e comincerà il conteggio alla rovescia di un minuto. Solamente si troveranno accese le linee delle funzioni di Tempo e di Polso. L'elettronico misurerà il suo polso durante questo minuto. Il polso di recupero apparirà poco a poco nella linea del polso.

Se in qualsiasi momento di questo minuto di recupero lei desidera uscire dal test, prema il tasto "Test" ed uscirà allo schermo principale.

Quando finisca questo minuto, l'elettronico calcola e valorizza la differenza ed il calcolo del suo stato di forma apparirà nello schermo: "F1, F2,..., F5, F6"; essendo "F1" il migliore (stato di forma: "Eccellente") ed "F6" il peggiore (stato di forma: "Molto scarso").

Premendo il tasto di TEST, tornerà allo schermo principale dove le funzioni si troveranno nel punto in cui ha cominciato il TEST.

Il calcolo del suo stato di forma è un valore orientativo per controllare la sua capacità di recupero dopo aver realizzato sforzi fisici.

Se lei realizza un allenamento regolare, potrà osservare che questo calcolo sarà migliore.

Il test non funziona se i sensori non sono stati collegati correttamente o se nello schermo appare la lettera "E1".

Il TEST no funziona se non ha collocato ambedue le mani sui sensori (R) (hand-grip) Fig.3 e se lei ha fermato l'allenamento. Se nello schermo appare il messaggio "E1" significa che non ha collocato correttamente le mani sui sensori (R) (hand-grip). Se nello schermo appare il messaggio "E2" significa che non ha fermato l'allenamento.

MONTAGGIO DEL MONITOR ELETTRONICO.-

Avvicini il monitor (1) al tubo manubrio (4) Fig.5, colleghi i due terminali (19/49) che fuoriescono dal tubo manubrio (4) e dal monitor (1), Fig.5.

Introduca il monitor (1) nel tubo del manubrio (4), come indicato dalla Fig.5, facendo attenzione a non agganciare i cavi.

Collochiate le viti (3) con le rondelle, stringa con forza tutte le viti del tubo manubri.

SOLUZIONE DI PROBLEMI.-

Problema: Si accende il display e solo funziona la funzione di Tempo.

Soluzione:

a.-Verificati se il cavo di collegamento è stato collegato.

Problema: Non si accende il monitor.

Soluzione:

a.- Verificati il collegamento dei cavi del monitor.

b.-Verificati il collegamento dei cavi del tubo remo.

Eviti che il suo monitor elettronico riceva la luce diretta del sole, perchè si potrebbe danneggiare lo schermo di cristallo liquido. Non esporlo neanche all'acqua ed a colpi.

Per qualsiasi domanda, non esitate a mettervi in contatto con il Servizio di Assistenza Tecnica, chiamando al telefono di attenzione al cliente (consultare l'ultima pagina del presente manuale).

BH SI RISERVA IL DIRITTO DI MODIFICARE LE SPECIFICHE TECNICHE DEI SUOI PRODOTTI SENZA AVVERTIMENTO PREVIO.

ELEKTRONISCHE MONITOR.- AANSLUITING OP HET ELEKTRICITEITSNET.

Steek de verbindingsstekker (m) van de transformator in het aansluitpunt (k), van het centrale frame, (achterkant onder) en sluit de transformator op een elektriciteitsnet van 220 Volt aan. Fig.1.

Opmerking: De transformator is alleen nodig om de batterij op te laden na lange periodes van inactiviteit.

Om de controle van uw oefeningen te vergemakkelijken en te vereenvoudigen toont deze elektronische eenheid tegelijkertijd de snelheid, afstand, tijdsduur van de oefening, de watt, de verbruikte calorieën en hartslag. Wanneer u tijdens het uitvoeren van de oefening op de knop START/STOP drukt, worden alle functies van de elektronische eenheid stopgezet. Wanneer u opnieuw op START/STOP drukt treden alle functies weer in werking.

De monitor gaat vanzelf uit wanneer het apparaat langer dan 90 seconden niet in gebruik is.

Belangrijk: Deponeer elektronische componenten in speciale containers, Fig. 2.

FUNCTIES VAN DE MONITOR.-

Dit elektronische apparaat heeft zeven functietoetsen: RECOVERY (herstel), BODYFAT, START/STOP; RESET (opnieuw instellen), MODE; ▲; ▼. PULSE/THR (puls/doelhartfrequentie) wordt bovenaan op de monitor

weergegeven. Het centrum van het scherm zal tegelijkertijd het geselecteerde programmaniveau weergeven. Er zijn drie vensters onderaan het weergavescherm die het volgende aangeven: SPEED / RPM (snelheid / toerental per minuut); TIME (tijd); DISTANCE (afstand); WATTS; CALORIES (calorieën).

Deze monitor heeft ook 1 manueel programma; 12 programma's met vooraf ingesteld inspanningsniveau; 4 door de gebruiker gedefinieerd programma (U1-U4); 4 controleprogramma's voor de hartfrequentie; en 1 Watt-continu programma.

Met de monitor uit of aan, zullen de vensters SPEED/RPM elke 5 seconden afwisselende weergaves laten zien.

VAN DE ENE OPERATIEMODUS OVERGAAN OP DE ANDERE.-

Deze monitor biedt u de mogelijkheid in 4 verschillende modi te opereren: Manual (Manueel), Program (Programma), User (Gebruiker) en Pulse (Puls) (TARGET HR - DOELHARTFREQUENTIE). Als u van de ene modus wilt overgaan op de andere, drukt u op START/STOP om de monitor te stoppen, vervolgens drukt u op RESET en met behulp van de knoppen ▲/▼ en MODE selecteert u de gewenste modus.

USER U1-U4.-

Vervolgens zullen de synbolen voor man / vrouw verschijnen. Selecteer er één van door gebruik te maken van de toetsen ▼▲ en druk op MODE om te bevestigen.

Daarna zal leeftijd verschijnen, selecteer tussen 1 en 99 met behulp van de toetsen ▼▲ en druk vervolgens op MODE om te bevestigen. Vervolgens zal er naar uw lengte gevraagd worden, selecteer tussen 100 en 200cm met behulp van de toetsen ▼▲ en druk op MODE om te bevestigen. Dan zal gewicht verschijnen, selecteer tussen 20 en 150kg met behulp van de toetsen ▼▲ en druk vervolgens op MODE om te bevestigen.

MANUELE FUNCTIE.-

Nadat u uw persoonlijke gegevens hebt ingevoerd, zullen de LED's voor de verschillende programma's gaan knipperen op de rechterkant van de monitor. MANUAL, PROGRAM, USER en HRC. Gebruik de toetsen ▲/▼ om de functie MANUAL (manueel) te selecteren en druk op MODE. Druk op de toets START/STOP om met oefenen te beginnen en gebruik de toetsen ▲/▼ om het inspanningsniveau te verhogen of verlagen. Er zijn 32 inspanningsniveaus. Als u op START/STOP drukt terwijl u zich op het beginscherm bevindt, zal het oefenen meteen in manuele modus beginnen.

Oefeningsniveau programmeren.-

Als u na het selecteren van de manuele modus op MODE drukt, zal het niveauvenster gaan knipperen. Door op de toetsen ▲/▼ te drukken kunt u een niveau voor de oefening programmeren (tussen 1-32 niveaus). Selecteer het niveau en druk op START/STOP om met de oefening te beginnen.

Een tijdslimiet programmeren.-

Als u na het selecteren van de manuele modus tweemaal op de toets

MODE drukt, zal het tijdsvenster gaan knipperen. Door op de toetsen ▲/▼ te drukken, kunt u een tijdslimiet programmeren voor de oefening (tussen 1-99 minuten). Selecteer de tijd en druk op START/STOP om met de oefening te beginnen. De tijd zal beginnen af te tellen totdat nul is bereikt en de monitor zal verschillende malen piepen om u te waarschuwen dat u de geprogrammeerde waarde hebt bereikt.

Een afstandslimiet programmeren.-

Als u na het selecteren van de manuele modus tweemaal op de toets MODE drukt, zal het afstandsvenster gaan knipperen. Door op de toetsen ▲/▼ te drukken, kunt u een afstand voor uw oefening programmeren (tussen 0,1 – 99.9km). Selecteer de afstand en druk op START/STOP om met de oefening te beginnen. De afstand zal beginnen af te tellen totdat nul is bereikt en de monitor zal verschillende malen piepen om u te waarschuwen dat u de geprogrammeerde waarde hebt bereikt.

Een calorielimiet programmeren.-

Als u na het selecteren van de manuele modus driemaal op de toets MODE drukt, zal het calorievenster gaan knipperen. Door op de toetsen ▲/▼ te drukken, kunt u de calorieën voor de oefening programmeren (tussen 10 – 990 Cal.).

Selecteer de calorieën en druk op START/STOP om met de oefening te beginnen.

De calorieën zullen beginnen af te tellen totdat nul is bereikt en de monitor zal verschillende malen piepen om u te waarschuwen dat u de geprogrammeerde waarde hebt bereikt.

WATT-CONTINU PROGRAMMA.-

Als u na het selecteren van de manuele modus viermaal op de toets MODE drukt, zal het wattvenster gaan knipperen. Door op de toetsen ▲/▼ te drukken, kunt u de te produceren watts programmeren voor de oefening (tussen 10-350 Watt).

Het inspanningsniveau van de oefening zal vanzelf aangepast worden, gebaseerd op de snelheid en het aantal geselecteerde watts. Drie symbolen zullen u helpen met uw trainingssessies:

▲ – Binnen de operatiemarge geeft dit aan dat de snelheid te hoog is en u langzamer moet gaan.

▼ – Binnen de operatiemarge geeft dit aan dat de snelheid te laag is en u sneller moet gaan.

----- Dit geeft aan dat de watts die geproduceerd worden buiten de operatielimiet vallen (ofwel te hoog, ofwel te laag), zodat u sneller of langzamer moet gaan in overeenstemming hiermee. De monitor zal verschillende malen piepen om deze status aan te geven. Als de situatie meer dan drie minuten aanhoudt, zal de monitor zes piepjes geven en vervolgens uitgeschakeld worden, waarbij de watt-waarde opnieuw op nul ingesteld wordt.

De hartfrequentie programmeren.-

Als u na het selecteren van de manuele modus vijfmaal op de toets MODE drukt, zal het pulsvenster gaan knipperen. Door gebruik te maken van de toetsen ▲/▼ kunt u de hartfrequentie van de oefening programmeren (tussen 30-230 bpm). Selecteer de hartfrequentie en druk op START/STOP om met de oefening te beginnen. Als de hartfrequentie gelijk

is aan of hoger dan de doelwaarde, zal de monitor verschillende malen piepen om de gebruiker te waarschuwen langzamer te fietsen of het inspanningsniveau te verminderen.

PROGRAMMAFUNCTIE.-

Nadat u uw persoonlijke gegevens hebt ingevoerd, zullen de LED's voor de verschillende programma's gaan knipperen op de rechterkant van de monitor. MANUAL, PROGRAM, USER en HRC. Gebruik de toetsen ▲/▼ om de functie USER te selecteren en druk op MODE. Door op de toetsen ▲/▼ te drukken kunt u een niveau voor de oefening programmeren (tussen 1-32 niveaus).

Druk op de toetsen ▲/▼ om de programmagrafiek (1-12) te selecteren die u wilt gebruiken en druk vervolgens op MODE. Druk op START / STOP om met de oefening te beginnen.

Als u tijd, afstand, calorieën en/of puls-frequentie wilt programmeren, doorloop de volgende procedure: Zodra het programma geselecteerd is en voordat u op START/STOP drukt, drukt u op MODE om de tijd te programmeren, gebruik makende van de toetsen ▲/▼. In dit geval zal de tijd verdeeld worden in zestien fases. Druk op MODE om de afstand te programmeren. Druk opnieuw op MODE om de calorieën te programmeren. Druk nog eenmaal op MODE om de puls-frequentie te programmeren.

Druk op START/STOP om met de oefening te beginnen.

U kunt het inspanningsniveau variëren gedurende de oefening door te drukken op de toetsen ▲/▼.

GEBRUIKERSPROGRAMMA.-

Nadat u uw persoonlijke gegevens hebt ingevoerd, zullen de LED's voor de verschillende programma's gaan knipperen op de rechterkant van de monitor. MANUAL, PROGRAM, USER en HRC. Gebruik de toetsen ▲/▼ om de functie USER te selecteren en druk op MODE.

De eerste kolom van het oefeningsniveau zal gaan knipperen aan de linkerkant van het centrale gebied van het weergavescherm. Selecteer het gewenste niveau voor de eerste fase, gebruik makende van de toetsen ▲/▼, en druk vervolgens op MODE. Herhaal deze procedure om alle zestien fases van het gebruikersprogramma te programmeren. Druk op MODE en houd de toets vast om de instelling van het profiel te verlaten.

Druk op START/STOP om met de oefening te beginnen.

Als u tijd, afstand, calorieën en/of puls frequentie wilt programmeren, doorloop de volgende procedure: Zodra u het gebruikersprogramma hebt gedefinieerd: Druk op de toetsen ▲/▼ om de tijd te selecteren. Druk op MODE om de afstand te programmeren. Druk opnieuw op MODE om de calorieën te programmeren. Druk nog eenmaal op MODE om de puls frequentie te programmeren. Druk op START/STOP om met de oefening te beginnen.

CONTROLEPROGRAMMA'S VOOR DE HARTFREQUENTIE.-

Nadat u uw persoonlijke gegevens hebt ingevoerd, zullen de LED's voor de verschillende programma's gaan knipperen op de rechterkant van de

monitor. MANUAL, PROGRAM, USER en HRC. Gebruik de toetsen ▲/▼ om de functie HRC te selecteren en druk op MODE.

Selecteer de doelhartfrequentie voor de oefening. Gebruik de toetsen ▲/▼ om de gewenste optie te selecteren (55%, 75%, 90% of THR) en druk op MODE. De eerste drie vertegenwoordigen het percentage in verhouding tot de maximum hartfrequentie (220-leeftijd) en de vierde wordt gebruikt om de hartfrequentie manueel te bepalen. In de eerste drie gevallen zal het onderste venster op het weergavescherm (TARGET H.R - doelhartfrequentie) u de berekende waarde voor uw maximale hartfrequentieniveau tonen. Als u THR kiest, moet u de toetsen ▲/▼ gebruiken om de gewenste hartfrequentie te selecteren en vervolgens op MODE drukken. Druk op START/STOP om met de oefening te beginnen. Het inspanningsniveau zal automatisch aangepast worden in overeenstemming met de geselecteerde waarde voor de hartfrequentie. Als de puls frequentie onder de doelwaarde ligt, zal de inspanningsinstelling elke 30 seconden verhoogd worden met één niveau totdat het maximum van 16 bereikt is. Als de puls frequentie boven de doelwaarde ligt, zal de monitor waarschuwende piepjes te horen geven en de inspanningsinstellingen elke 15 seconden met één niveau verlagen totdat het minimum van 1 bereikt is. Als na meer dan 30 seconden de puls frequentie nog steeds boven de doelwaarde blijft, zal de monitor piepen en stoppen om de gebruiker te beschermen.

Als u tijd, afstand, calorieën en/of puls frequentie wilt programmeren, doorloop de volgende procedure: Zodra het programma voor de hartfrequentie geselecteerd is en voordat u op START / STOP drukt, drukt u op MODE om de tijds limiet te programmeren, gebruik makende van de toetsen ▲/▼. Druk opnieuw op MODE om de afstand te programmeren. Druk nog eenmaal op MODE om de calorieën te programmeren. Druk op START / STOP om met de oefening te beginnen.

Uw handen moeten op de pulssensoren (R) geplaatst zijn bij het gebruik van deze programma's.

INSTRUCTIES EN GEBRUIK VAN

HANDGRIEPPULSMETING.-

Pulshandgriep.

Op dit model wordt de puls frequentie gemeten door beide handen op de sensoren (R) op het stuur te plaatsen, zoals weergegeven in figuur nr. 3.

Als beide handen op de sensoren zijn geplaatst, zal het hartsymbool aan de rechterzijde van het scherm, gemarkeerd met PULSE, beginnen te knipperen en na een paar seconden zal er een hartfrequentielezing weergegeven worden.

Als de handen niet juist worden geplaatst, zal de pulsfunctie niet functioneren.

Als er een «P» op het scherm verschijnt of als het hartsymbool niet knippert, controleer of beide handen op de juiste wijze op de sensoren zijn geplaatst.

TELEMETRISCHE PULSFREQUENTIE.-

De monitor is uitgerust om signalen te ontvangen van een telemetrisch pulsmetingssysteem.

Het systeem bestaat uit een ontvanger en een zender (borstband T).

Dit telemetrische pulsfrequentiesysteem heeft voorrang boven het handgriepulsfrequentiesysteem als beiden tegelijkertijd gebruikt worden.

(Zie de gebruiksaanwijzing voor telemetrische puls frequentie).

PROGRAMMA LICHAAMSVET.-

Programma is een programma voor de calculatie van percentage lichaamsvet van de gebruiker en om speciale belastingsprofielen samen te stellen.

Druk op de toets BODYFAT en leg uw handen over de hartslagsensoren (R) (hand-grip) zoals wordt getoond in Fig 3. De geselecteerde gebruiker (U1 ~ U4) knippert 2 seconden en de LCD zal "- -" en na enkele seconden worden de waarden FAT % (% lichaamsvet), en BMI (relatie lengte-lichaamsgewicht).

Wanneer op het beeldscherm de boodschap "E-1" verschijnt, betekent dit dat u uw handen niet correct op de sensoren (R) (handgrip) geplaatst zijn Fig 3.

"E-2" betekent dat de gegevens buiten het bereik.

Druk BODYFAT nogmaals om af te sluiten deze functie.

REFERENTIETABEL PERCENTAGE LICHAAMSVET % (BODY FAT)

GESLACHT/ VET%	LAAG	LAAG / GEMIDDELD	GEMIDDELD	HOOG
MAN	< 13%	13%- 25,8%	26%-30%	>30%
VROUW	<23%	23%- 35,8%	36%-40%	>40%

REFERENTIETABEL: BMI

SLANK	NORMAAL+	LICHT OVERGE WICHT	OVERGE WICHT
<18,5	=18,5-24,9	=25~30	<30

TESTMETING: LICHAAMELIJKE CONDITIE.-

Deze elektronische eenheid is uitgerust met de mogelijkheid het herstel van de hartslag te meten. Dit heeft het voordeel dat u het herstel van de hartslag kunt meten nadat u de oefening gedaan heeft. Wanneer u de oefening heeft beëindigd drukt u, zonder uw handen van de hartslagsensoren te nemen, op de toets "Test: Lichamelijke Conditie" en de elektronische eenheid begint een minuut terug te tellen. Alleen de functielijnen Tijd en Hartslag lichten op. De elektronische eenheid meet gedurende deze minuut de hartslag. Het herstel van de hartslag verschijnt op de hartslag lijn. Wanneer u tijdens deze herstelminuut de test wilt afbreken, dient u op de toets "Test" te drukken en het hoofdscherm verschijnt in het beeldscherm. Na het verstrijken van deze minuut, berekent en waardeert de elektronische eenheid het verschil en de beoordeling van uw lichamelijke conditie verschijnt op het beeldscherm: "F1, F2,..., F5, F6"; waarbij "F1" het beste (lichamelijke conditie: "Zeer goed") en "F6" het slechtste (lichamelijke conditie: "Zeer

slecht") resultaat is.

Wanneer u op de toets Test drukt, keert u terug naar het hoofdscherm, waar de u functies aantreft, zoals ze waren bij het begin van de TEST.

De beoordeling is een indicatieve waarde om uw herstelvermogen na een fysieke inspanning te meten.

Wanneer u regelmatig traint, zult u merken dat de beoordeling verbetert. De vergelijking van de hartslag tijdens inspanning en de hersteltijd is een eenvoudige en snelle manier om de lichamelijke conditie te controleren.

De test functioneert niet wanneer de sensoren niet juist geplaatst zijn of wanneer de letter "E1" op het scherm verschijnt.

Wanneer op het scherm de boodschap "E1" verschijnt, betekent dit dat u uw handen niet correct op de sensoren (R) (handgrip) geplaatst zijn. Wanneer op het scherm de boodschap "E2" verschijnt, betekent dit dat de oefening nog niet is afgelopen.

DE ELEKTRONISCHE MONITOR MONTEREN.-

Breng de monitor (1) naar de framebuis (4) Fig.5, verbind de terminals (19/49) die uit de framebuis (4) steken met die van de monitor (1), Fig.5.

Plaats de monitor (1) op de framebuis (4), zoals wordt getoond in Fig.5 waarbij u er rekening mee dient te houden dat de kabels niet bekneld raken.

Plaats de schroeven (3) met de platte ringen en u alle schroeven van de framebuis.

PROBLEEMOPLOSSER.-

Probleem: De display licht op en alleen de functie Tijd functioneert.

Oplossing:

a: Controleer of de verbindingkabel juist is aangesloten.

Probleem: De monitor schakelt niet in

Oplossing:

a.- Controleer de verbindingkabels van de monitor.

b.-Controleer de verbindingkabels in de framebuis.

U dient direct zonlicht op de monitor te vermijden, omdat dit het vloeibaar kristal in het beeldscherm kan beschadigen. Zorg dat de monitor niet

in aanraking komt met water en vermijd stoten.

Als u twijfels hebt over enig onderdeel van dit toestel, aarzel dan niet contact op te nemen met de technische bijstandsdienst door dienstverlening te bellen (zie laatste pagina van de handleiding).

**BH BEHOUDT ZICH HET RECHT
VOOR DE
PRODUCTSPECIFICATIES TE
VERANDEREN ZONDER
VOORAFGAAND BERICHT**

BH FITNESS SPAIN

EXERCYCLE,S.L.
(Manufacturer)
P.O.BOX 195
01080 VITORIA (SPAIN)
Tel.: +34 945 29 02 58
Fax: +34 945 29 00 49
e-mail: sac@bhfitness.es
www.bhfitness.com

POST-VENTA

Tel: +34 945 292 012 /
902 170 258
Fax: +34 945 56 05 27
e-mail: sat@bhfitness.es

BH FITNESS NORTH AMERICA

20155 Ellipse
Foothill Ranch
CA 92610
Tel: + 1 949 206 0330
Toll free: +1 866 325 2339
Fax: +1 949 206 0013
e-mail:
fitness@bhnorthamerica.com
www.bhnorthamerica.com

BH FITNESS ASIA

No.139, Jhongshan Rd.
Daya Township
Taichung 428, Taiwan. R.O.C.
Tel.: +886 4 25609200
Fax: +886 4 25609280
e-mail: info@bhasia.com.tw

BH FITNESS PORTUGAL

MAQUINASPORT, APARELHOS
DE DESPORTO, S.A.
Rua do Metalúrgico 465
Zona Industrial Giesteira
3750-325 Águeda (PORTUGAL)
Tel.: +351 234 729 510
Fax: +351 234 729 519
e-mail: info@bhfitness.pt

BH SERVICE PORTUGAL

Tel.: +351 707 22 55 24
Fax: +351 234 729 519
e-mail: info@bhfitness.pt

BH FITNESS MEXICO

BH Exercycle de México S.A. de
CV
Eje 132 / 136
Zona Industrial, 2A Secc.
78395 San Luis Potosí
S:L:P: MÉXICO
Tel.: +52 (444) 824 00 29
Fax: +52 (444) 824 00 31
www.bhlatam.com.mx

BH FITNESS CHINA

BH China Co., Ltd.
Block A, NO.68, Branch Lane
455, Lane 822,
Zhen Nan RD., Li Zi Yuan,
Putuo, Shanghai 200331, P.R.C.
Tel: +86-021-5284 6694
Fax: +86-021-5284 6814
e-mail: info@i-bh.cn

BH FITNESS UK

Unit 12 Arlington Court
Newcastle Staffs
ST5 6SS
UK 0844 3353988
International
00441782634703

AFTER SALES - UK

e-mail: service@bh-uk.co.uk

BH Germany GmbH

Altendorfer Str. 526
45355 Essen
Tel: +49 201 450910-0
e-mail:
germany@bhfitness.com
Kostenfreie Telefonnummer:
0800 0996655
Ersatzteile:
www.homeactive.de

BH FITNESS FRANCE

SAV FRANCE
Tel : +33 0810 000 301
Fax : +33 0810 000 290
savfrance@bhfitness.com

BH SE RESERVA EL DERECHO A MODIFICAR LAS ESPECIFICACIONES DE SUS PRODUCTOS SIN PREVIO AVISO.

SPECIFICATIONS MAY BE CHANGED WITHOUT PRIOR NOTICE DUE TO OUR PROGRAMME OF CONTINUOUS PRODUCT DEVELOPMENT.

BH SE RÉSERVE LE DROIT DE MODIFIER LES SPECIFICATIONS DE SES PRODUITS SANS PRÉAVIS.

BH BEHALT SICH DAS RECHT VOR, ÄNDERUNGEN DER MODELL-ANGABEN OHRE VORHERIGE ANKÜNDIGUNG VORZUNEHMEN.

DATI TECNICI E COMMERCIALI RELATIVI AGLI ARTICOLI DEL PRESENTE CATALOGO POSSONO ESSERE SOGGETTI A VARIAZIONI SENZA ALCUN PREAVVISO.

BH SE RESERVA O DIREITO A MODIFICAÇÃO ESPECIFICAÇÕES DOS SEUS PRODUCTOS SEM PRÉVIO AVISO.

DOOR KONSTANTE PRODUKTVERNIEUWING EN VERBETERING HOUDEN WIJ ONS HET RECHT VAN WIJZIGING VOOR ZONDER VOORAFGAAND BERICHT.