

Instrucciones de montaje y utilización
Instructions for assembly and use
Instructions de montage et utilisation
Montage- und Gebrauchsanleitung
Instruções de montagem e utilização
Istruzioni di montaggio e uso
Montage-en gebruiksinstructies

Fig.1

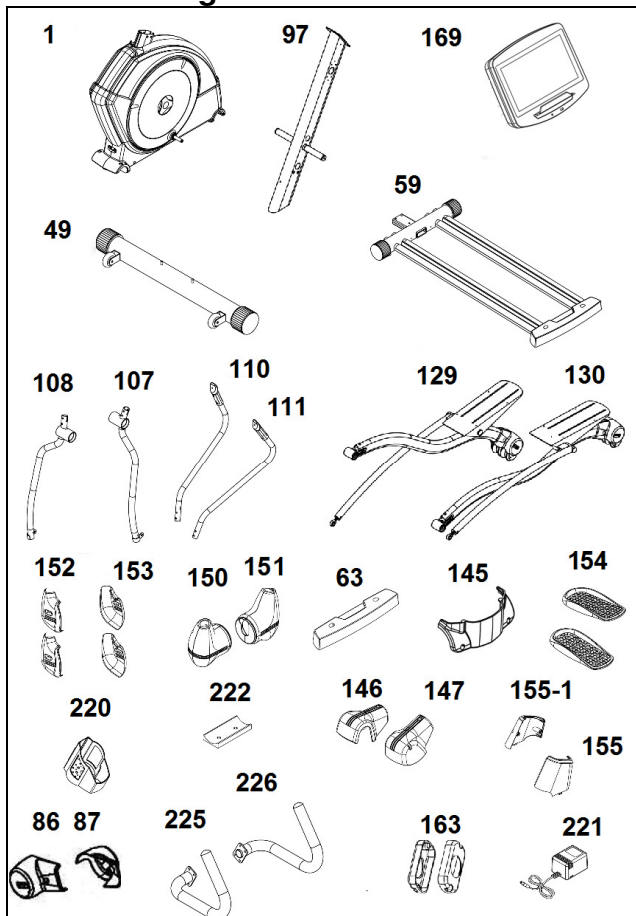


Fig.2

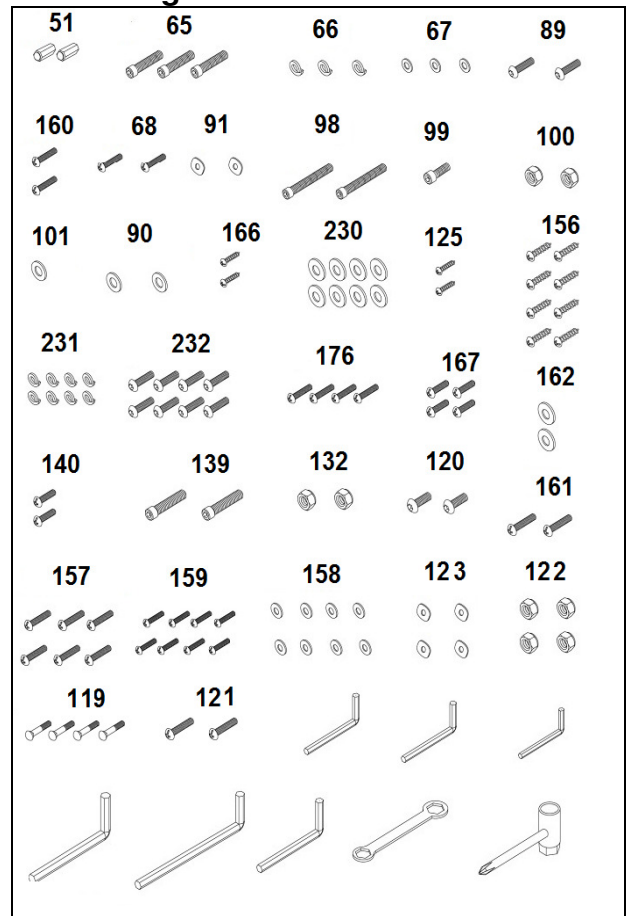


Fig.3

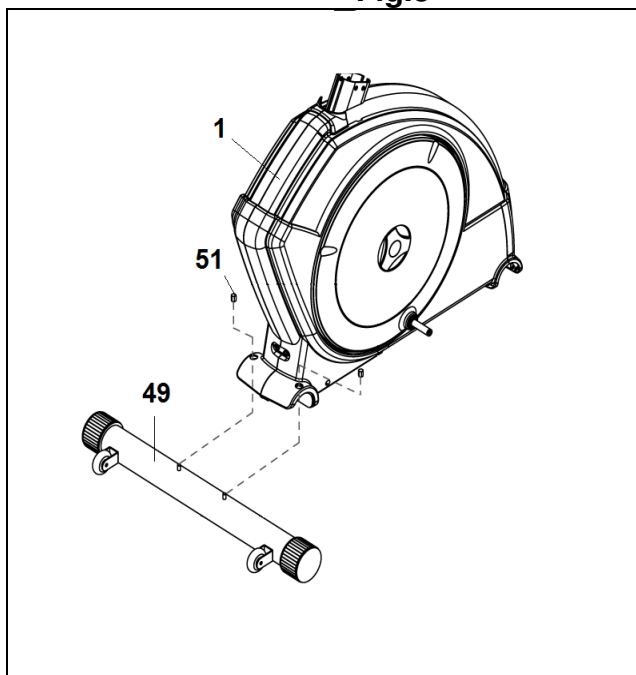


Fig.4

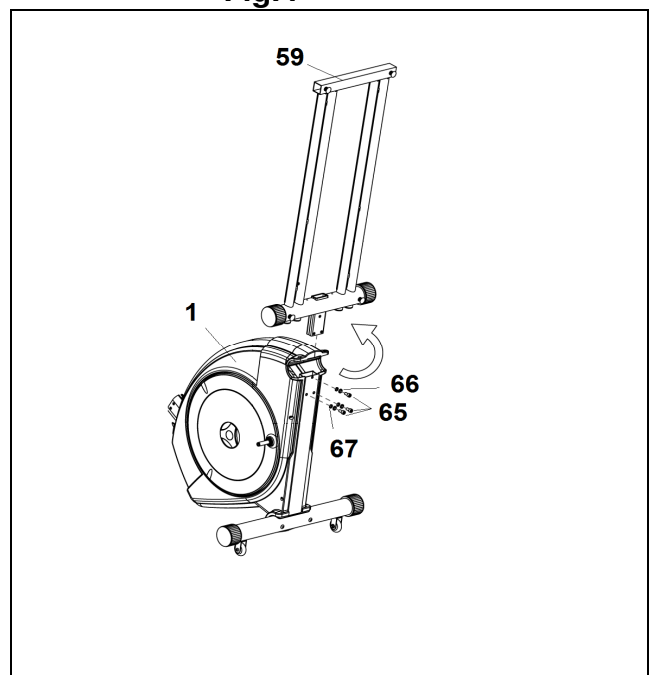


Fig.5

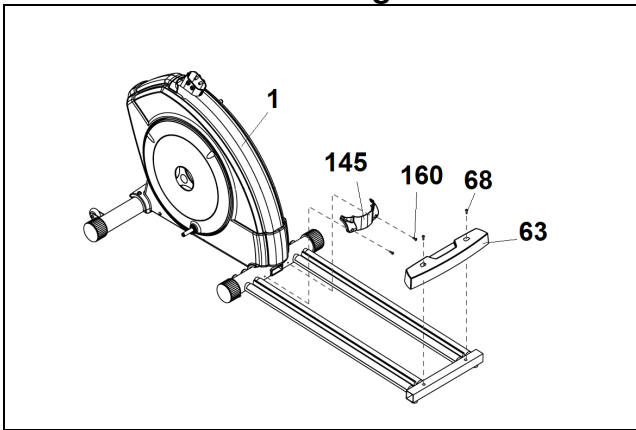


Fig.6

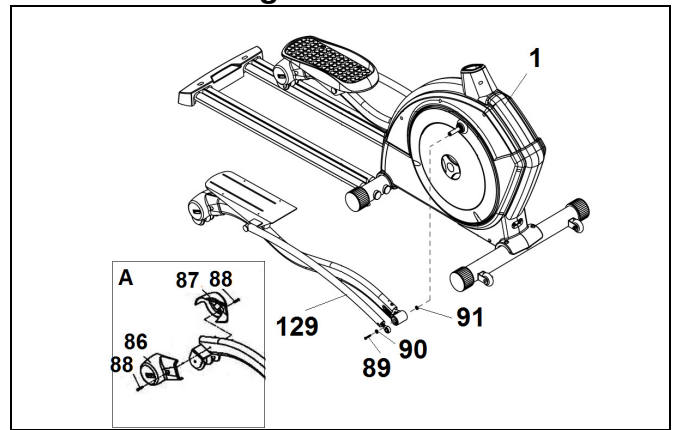


Fig.7

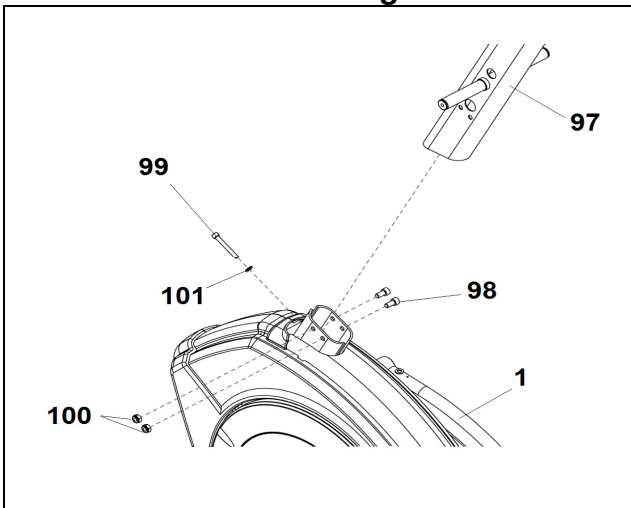


Fig.8

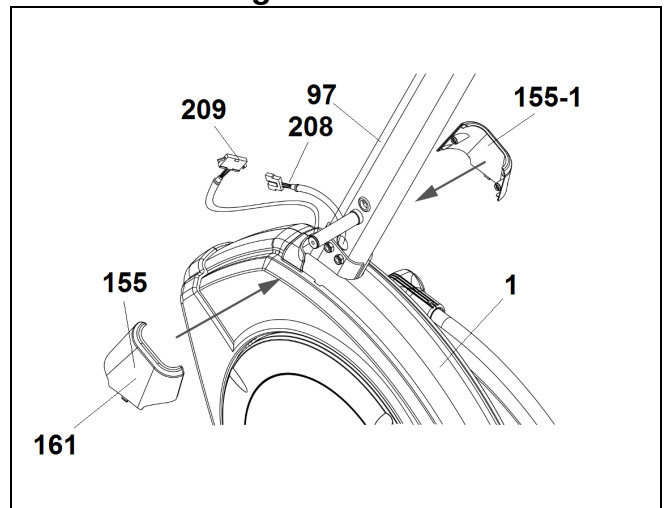


Fig.9

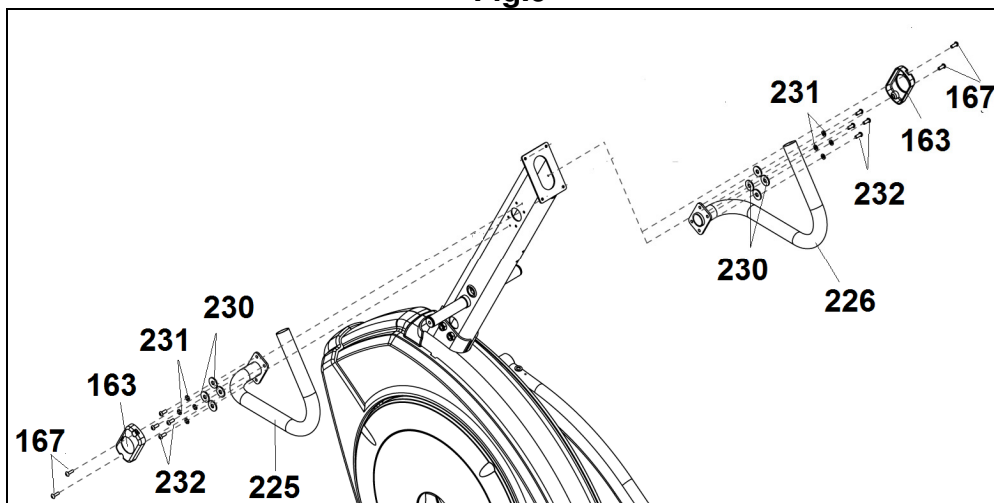


Fig.10

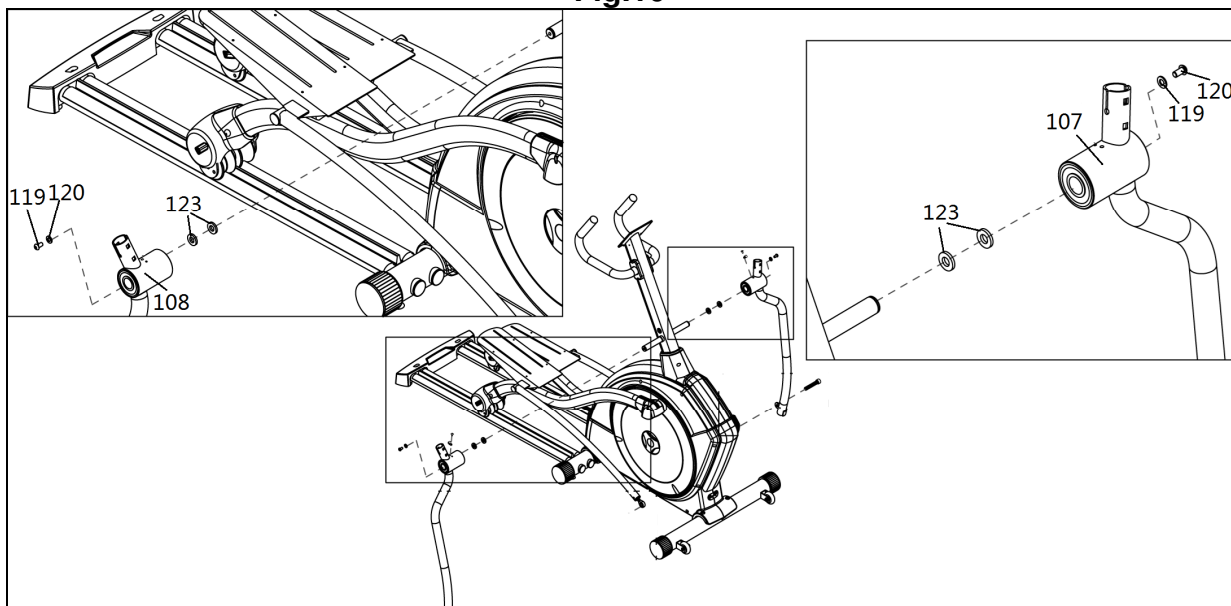


Fig.11

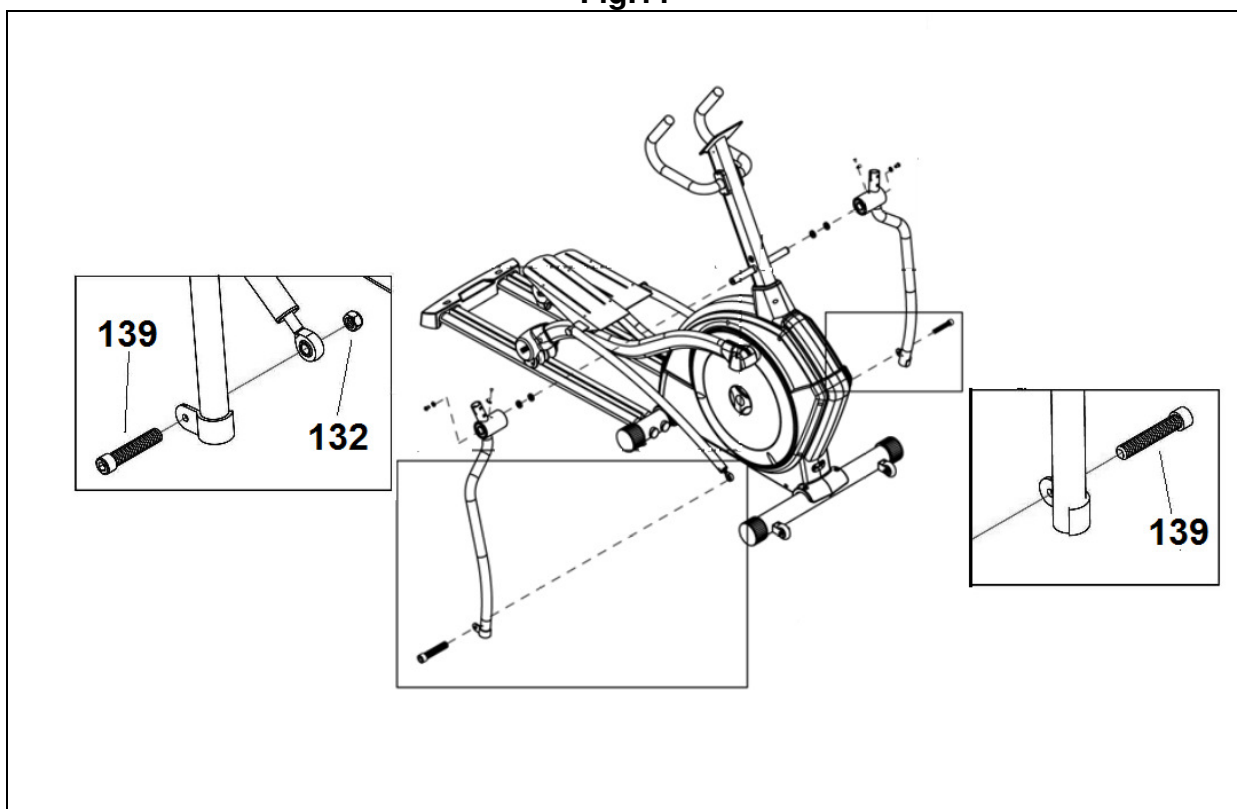


Fig.12

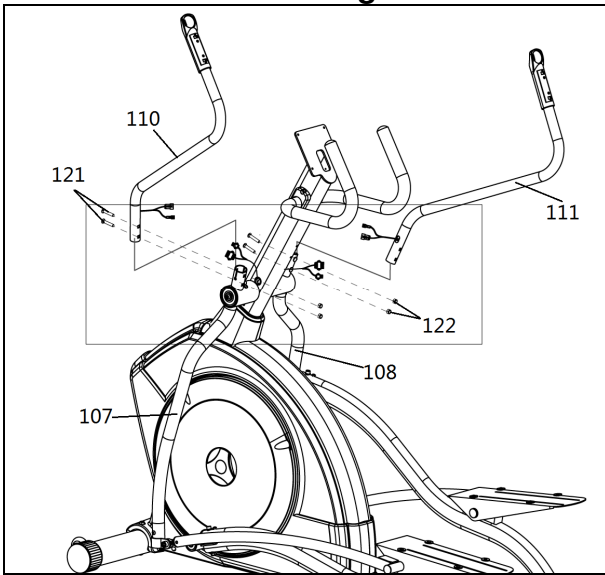


Fig.13

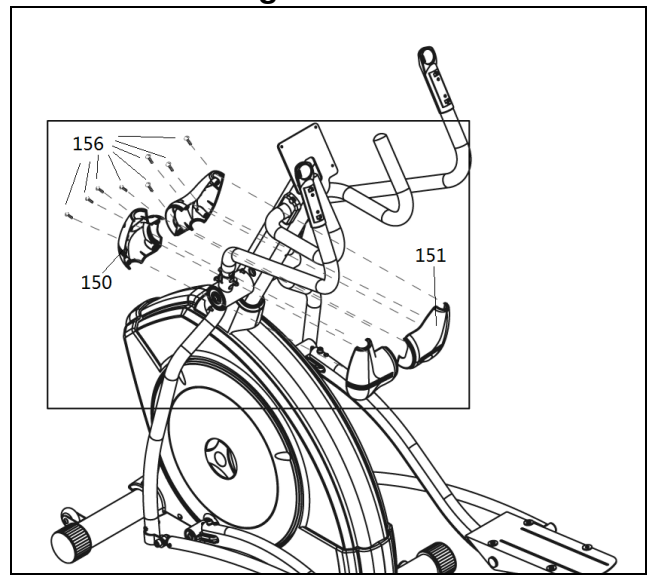


Fig.14

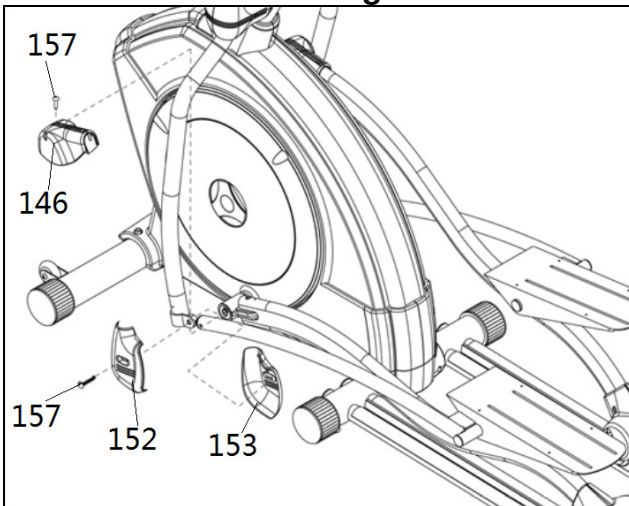


Fig.15

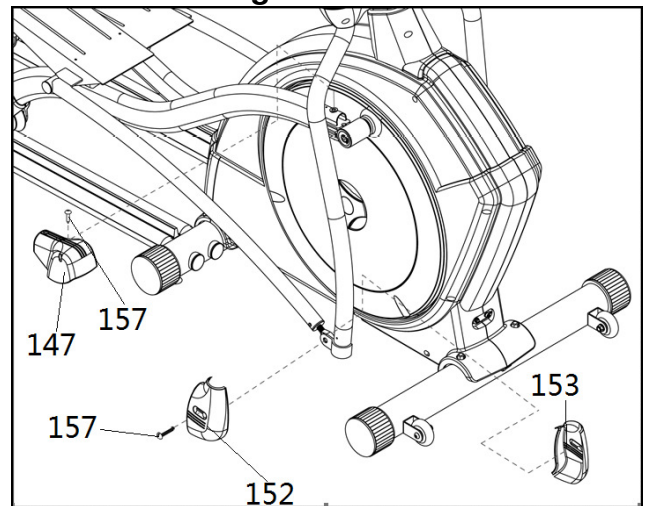


Fig.16

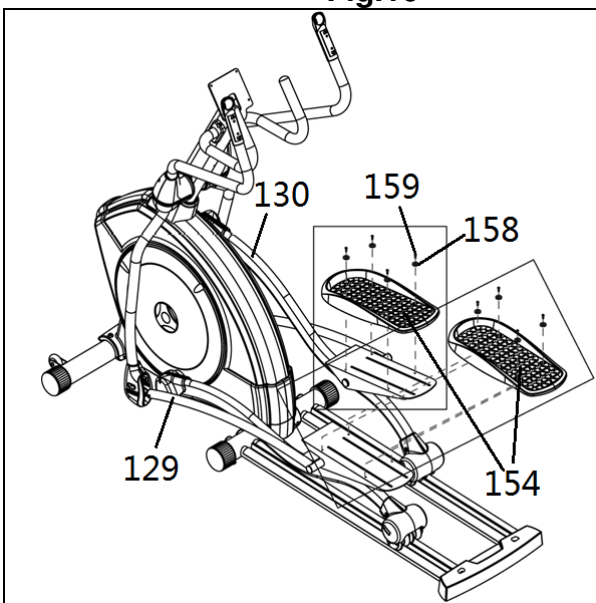


Fig.17

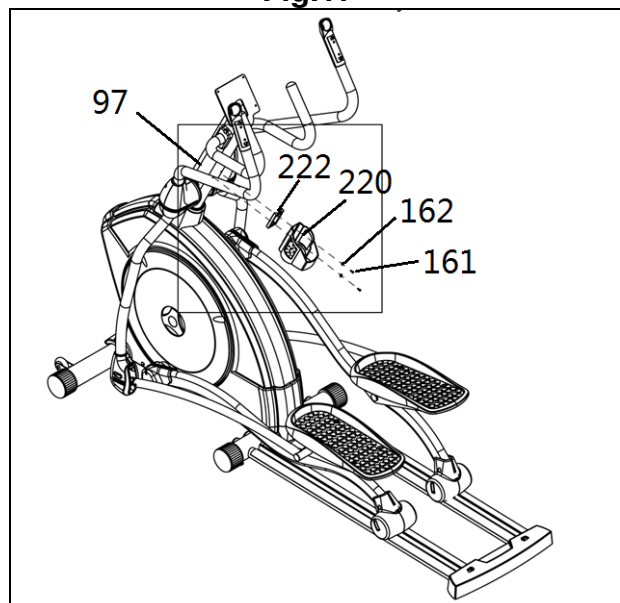


Fig.18

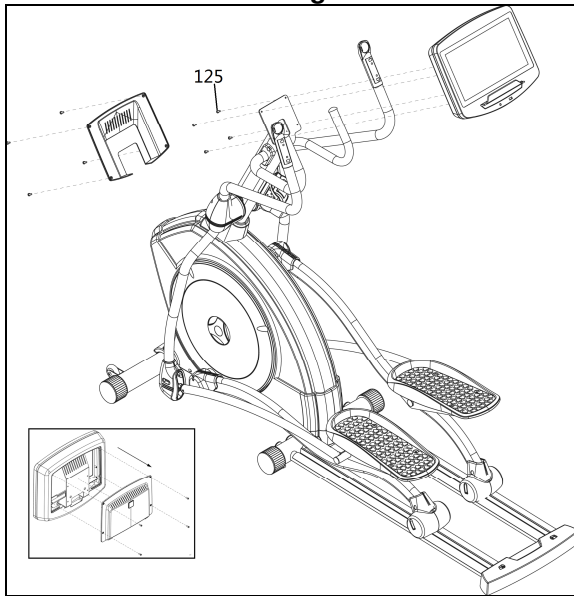


Fig.19

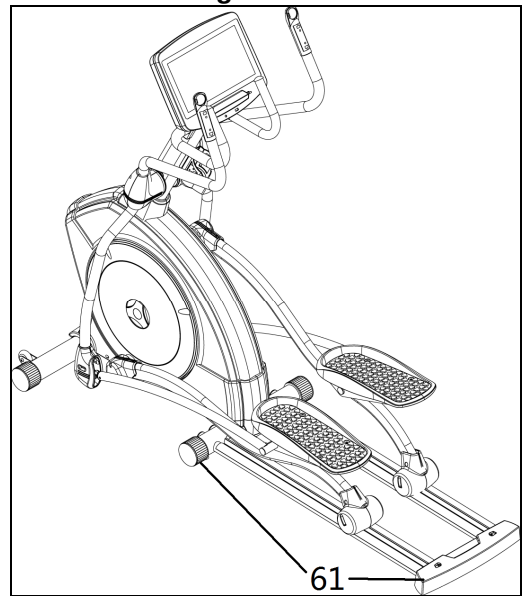


Fig.20

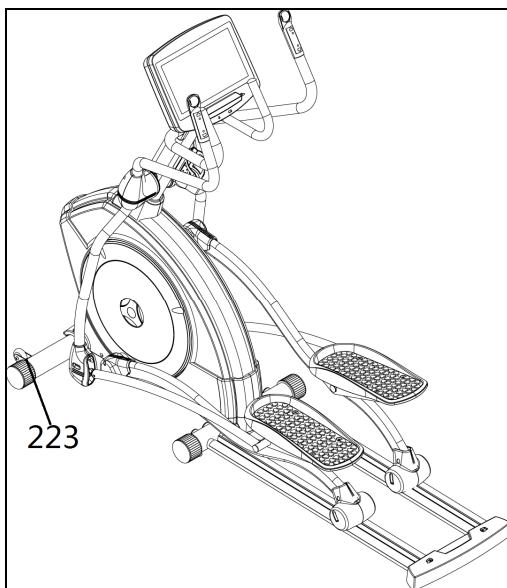
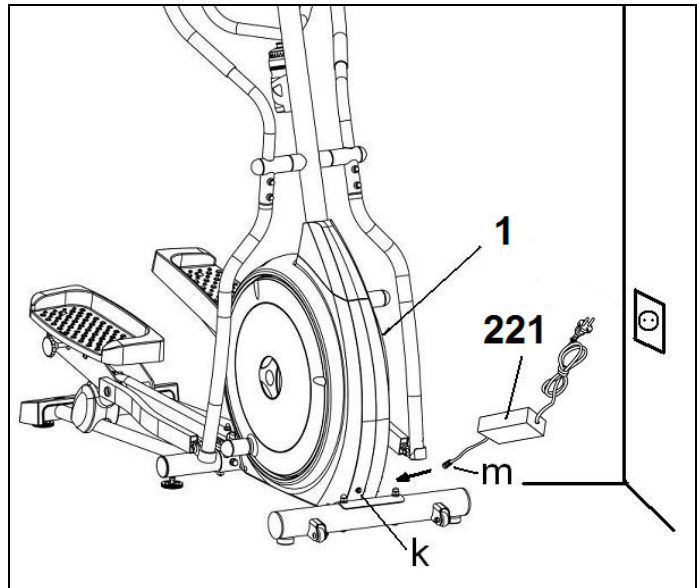


Fig.21



Español

INSTRUCCIONES DE SEGURIDAD.-

Antes de comenzar cualquier programa de ejercicio, consulte a su médico. Se recomienda la realización de un examen físico completo.

Trabaje en el nivel de ejercicio recomendado, no llegue al agotamiento. Si siente dolor o molestias de cualquier tipo, pare el ejercicio inmediatamente y acuda a su médico.

Utilice el aparato sobre una superficie sólida y nivelada, con algún tipo de protección para el suelo o alfombra. Por razones de seguridad, el equipo deberá disponer a su alrededor de un espacio libre no inferior a 1 m.

No permita a los niños jugar con este aparato o a su alrededor. Mantenga las manos alejadas de las partes en movimiento.

Compruebe la elíptica antes de comenzar el ejercicio, para asegurarse de que se han montado todas las piezas y que las tuercas, tornillos, pedales y brazos se han apretado correctamente antes del uso.

Utilice prendas y calzado apropiados para el ejercicio físico. No utilice prendas sueltas. No utilice calzado con suela de cuero o tacones altos.

Este aparato ha sido probado y cumple con la norma EN957 adecuado para uso semi profesional. El frenado es independiente de la velocidad.

IMPORTANTE.-

Lea las instrucciones detenidamente antes de proceder con el montaje.

Retire todas las partes del cartón de embalaje e identifíquelas con respecto al listado, para asegurarse de que no falta ninguna.

No elimine el cartón hasta haber montado la elíptica completamente.

Utilice el aparato siempre de acuerdo con las instrucciones. Si encuentra algún componente defectuoso durante el montaje o comprobación del aparato, o si oye algún ruido extraño durante la utilización, pare.

No utilice este aparato hasta que se haya solucionado el problema.

INSTRUCCIONES PARA EL EJERCICIO.-

El uso de la bicicleta elíptica le reportará diferentes beneficios, mejorará su condición física, tono muscular y, junto con una dieta baja en calorías, le ayudará a perder peso.

1. La fase de calentamiento.

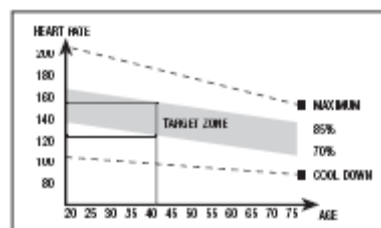
Esta fase acelera la circulación sanguínea en el cuerpo y pone a tono los músculos para el ejercicio. También reduce el riesgo de calambres y lesiones musculares. Es aconsejable realizar algunos ejercicios de estiramiento, según se muestra más adelante.

Realice cada estiramiento aproximadamente durante 30 segundos, no fuerce los músculos. Si siente dolor, PARE.



2. La fase de ejercicio.

En esta fase se realiza el esfuerzo más importante. Tras el ejercicio regular, los músculos de las piernas aumentarán su flexibilidad. Es muy importante mantener un ritmo constante. El ritmo de ejercicio será lo bastante alto para aumentar las pulsaciones hasta la zona objetivo que se muestra en el gráfico siguiente.



Esta fase debería durar un mínimo de 12 minutos aunque se recomienda a la mayoría de la gente comenzar con períodos de 10-15 minutos.

3. La fase de relajación.

Esta fase permite la relajación del sistema cardiovascular y muscular. Se trata de una repetición de los ejercicios de calentamiento, por ejemplo, reduciendo el ritmo, y continuando aproximadamente 5 minutos. Repita los ejercicios de estiramiento, y recuerde no forzar los músculos. Según transcurran los días, necesitará entrenamiento más prolongados y de mayor intensidad. Es recomendable ejercitarse un mínimo de tres días por semana, en días alternos.

Tonificación muscular.

Para tonificar los músculos durante el ejercicio deberá seleccionar una resistencia alta. Esto implicará una mayor tensión sobre la musculatura de las piernas y quizás deba reducir el tiempo del ejercicio. Si también desea mejorar su forma física general, deberá cambiar su programa de entrenamiento. Realice los ejercicios de calentamiento y relajación de costumbre, pero cuando esté llegando al final de la fase de ejercicio, aumente la resistencia para someter sus piernas a un mayor esfuerzo. Deberá reducir la velocidad para mantener el ritmo cardíaco en la zona objetivo.

Pérdida de peso.

En este caso, el factor importante es el esfuerzo realizado. Cuando más intenso y más prolongado sea el trabajo, mayor será la cantidad de calorías quemadas. Efectivamente, el trabajo es el mismo que se realiza para mejorar la condición física, pero el objetivo es diferente.

INDICACIONES GENERALES.-

Lea atentamente las instrucciones de este manual. Este le da indicaciones importantes sobre el montaje, seguridad y uso de la máquina.

1 Esta unidad está diseñada para uso semi profesional. El peso de usuario no debe exceder de 180Kg.

2 Mantenga las manos alejadas de cualquiera de las partes móviles de la unidad.

3 Los padres y otras personas responsables de los niños deben tener en cuenta la naturaleza curiosa de estos y que puede llevarles a situaciones y conductas que pueden resultar peligrosas. Esta unidad no ha de utilizarse en ningún caso como juguete.

4 Es responsabilidad del propietario asegurarse que todos los usuarios de la máquina estén adecuados e informados sobre todas las precauciones necesarias.

5 Su unidad sólo puede ser usada por una persona al mismo tiempo.

6 Utilice prendas de vestir y calzado adecuado. Átense los cordones correctamente.

INSTRUCCIONES DE MONTAJE.-

ATENCIÓN: Se recomienda la ayuda de una segunda persona, para la realización del montaje de esta máquina.

Es aconsejable reapretar todos los tornillos que se monten al mes de uso de la máquina.

1. Saque la unidad de la caja y compruebe que tiene todas las piezas.

Fig.1 Lista de piezas

- (1) Cuerpo central.
- (155) Tapa embellecedora inferior de remo izquierda.
- 155-1) Tapa embellecedora inferior de remo derecha.
- (97) Tubo de remo.
- (49) Tubo caballete delantero con ruedas.
- (59) Tubo caballete trasero con tacos regulables.
- (108) Brazo inferior izquierdo.
- (107) Brazo inferior derecho.
- (129) Pedal pie izquierdo.
- (130) Pedal pie derecho.
- (110) Bastón o brazo izquierdo.
- (111) Bastón o brazo Derecho.
- (169) Monitor.
- (220) Porta botellín.
- (154) Apoya pies Izquierdo.
- (154) Apoya pies Derecho.
- (221) Transformador.
- (63) Tapa trasera embellecedora.

- (146) Tapa embellecedora izquierda del eje biela.
- (147) Tapa embellecedora derecha del eje biela.
- (150) Tapas traseras de cierre giro bastones.
- (151) Tapas delanteras de cierre giro bastones.
- (152) Tapas izquierdas de cierre inferior de bastones.
- (153) Tapas derechas de cierre inferior de bastones.
- (222) Soporte de portabotellín.

Fig.2 Tornillería

- (123) Arandela plana de 29x26x0,35.
- (157) Tornillo de M-4x15.
- (156) Tornillo de M-5x15
- (158) Tornillo de M-5x10
- (101) Arandela plana de M-10.
- (100) Tuerca autoblocante de M-10.
- (122) Tuerca autoblocante de M-8.
- (132) Tuerca autoblocante de M-12.
- (139) Tornillo de M-12x40.
- (119) Tornillo de M-8x15.
- (120) Arandela plana de 30x9x2.
- (159) Arandela plana de M6.
- (89) Tornillo de M-8x15.
- (66) Arandela muelle M-10.
- (90) Arandela plana de 25x9x2.
- (125) Tornillo M4xP0,7X10
- (230) arandela D6xD13x1.0t
- (231) arandela muelle D6
- (232) tornillo M6xP1.0x15
- (176) Tornillo M5xP0.8X12
- (167) Tornillo D4x10
- (140) Tornillo hex M6x1,0x10
- (91) Arandela curvada BK.
- (98) Tornillo de M-10x70.
- (99) Tornillo de M-8x15.
- (67) Arandela plana de M-10.
- (68) Tornillo de M-4x15.
- (89) Tornillo de M-8x15.
- (121) Tornillo de M-8x45
- (51) Tuerca ciega M-8.
- (65) Tornillo de M-10x40.
- (160) Tornillo de M-5x10.
- (166) Tornillo de D4x12.
- (161) Tornillo de M-6x15.
- (162) Arandela plana de M-6.

- Llave Allen 8mm.
- Llave Allen 10mm.
- Llave Allen 6mm.
- Llave Allen 5mm.
- Llave hexagonal de 19mm.
- Llave hexagonal de dos bocas.10-13

2. MONTAJE DE LOS TUBOS CABALLETE.-

Acerque el tubo de caballete delantero con ruedas (49) al cuerpo central (1), posicionando las ruedas hacia delante de la unidad, Fig.3, introduzca las tuercas (51) y apriete fuertemente.

Para el montaje del caballete trasero realice la misma operación.

Coja el tubo caballete trasero con tacos regulables (59) y haciendo coincidir los puntos, Fig.4. Introduzca los tornillos (65) coloque las arandelas (67), las arandelas de muelle (66) y apriete fuertemente.

A continuación coloque las tapa embellecedoras traseras (63) (145) y atorníllelas con los tornillos (68) (160) Fig.5.

3. MONTAJE DE LOS TUBOS DE PIES.-

Coloque las arandelas separadoras (91) montándolas como indica la Fig.6 A continuación coja el pie izquierdo (129), (marcado con la letra L) e introduzca el casquillo del extremo, en el eje de rotación (E) del cuerpo principal (1) Fig.6.

Introduzca el tornillo (89) como de indica en la Fig.6 y coja la arandela plana (90) y (91) y apriete fuertemente.

Coja el pie derecho (130), (marcado con la letra R) y realice el mismo montaje que ha realizado para el montaje del pie izquierdo.

A continuación coloque las tapa embellecedoras traseras (86) (87) y atorníllelas con los tornillos (88) Fig.6A.

4. MONTAJE DEL TUBO REMO.-

Acerque el tubo de remo (97) al tubo saliente del cuerpo central (1), Fig.7, Introduzca el tubo de remo (97) en el tubo saliente, del cuerpo central (1) en dirección a la flecha, Fig.7, teniendo cuidado de no pillar los cables.

Coloque los tornillos (98) (99) junto con las arandelas (101) (100) Fig.7 y apriete fuertemente.

Conexione los terminales (208 con el 209) Fig.8.

Coloque la carcasa embellecedora inferior de remo (155) izquierdo y derecho (155-1) y atornille con los tornillos (161) en dirección a la flecha Fig.8.

5.- MONTAJE DE MANILLAR

Coja el manillar izquierdo (225) posícionelo como le indica la Fig.9 haciendo coincidir los agujeros.

Coja los tornillos (232) las arandelas de seguridad (230) y las arandelas planas (231) y atornille fuertemente.

A continuación coloque las tapas (163) coja el tornillo (167), y atorníllelo fuertemente.

Realizar la misma operación con el manillar derecho (224).

6. MONTAJE DE LOS BRAZOS.-

Introduzca el brazo izquierdo (108) (marcado con la letra L) en el eje giro brazos Fig.10, coloque en los extremos del eje los tornillos (119) y las arandelas planas (120) y (123) y ayudándose de las dos llaves combinadas apriete fuertemente.

Coja el brazo derecho (107), (marcado con la letra R) y realice el mismo montaje que ha realizado para el montaje del brazo izquierdo.

7. MONTAJE DEL TIRANTE DE PIES.-

Coja el tirante del pie (129) y posícionelo con el brazo inferior (108), como le muestra la Fig.11, haciendo coincidir los agujeros.

A continuación coloque el tornillo (139) y apriete con la tuerca (132).

Coja el tirante del pie (130) y posícionelo con el brazo inferior (107), como le muestra la Fig.11, haciendo coincidir los agujeros.

A continuación coloque el tornillo (139) y apriete con la tuerca (132).

8. MONTAJE DE LOS BRAZOS SUPERIORES.-

Una vez realizado el montaje de los brazos, coja el brazo superior (110) (marcado con la letra L) e introduzcalo en el saliente del brazo (107) Fig.12, haciendo coincidir los agujeros de los tornillos.

Coloque los tornillos (121) y las tuercas ciegas (122) y apriete levemente.

Realice el mismo montaje con el brazo derecho (111) (marcado con la letra R), que el realizado con el brazo superior izquierdo.

9. MONTAJE DE LAS TAPAS EJE GIRO DE BRAZOS.-

Coja la tapa trasera (150) y la tapa delantera (151), posícionelas en el tubo de remo (107) Fig.13.

Y a continuación atorníllelas con los tornillos (156).

Coja la tapa trasera (150) y la tapa delantera (151), posícionelas en el tubo de remo (108) Fig.13.

Y a continuación atorníllelas con los tornillos (156).

10. MONTAJE DE LAS TAPAS LATERALES DEL EJE GIRO DE BRAZOS CON LOS PIES.-

Coja las tapas (152 y 153) marcadas en el interior con la letra (R), y posícionelas en el extremo de los tubos de pies con la parte inferior de los brazos en la parte derecha, según muestra la Fig.14 a continuación atorníllelas con los tornillos (157).

Realice el mismo montaje con las tapas (152 y 153) marcadas en el interior con la letra (L).

Coja la tapa (146) marcada en el interior con la letra (R), y posícionela en el extremo del eje con los brazos en la parte derecha, según muestra la Fig.14, a continuación atorníllelas con los tornillos (157).

Realice el mismo montaje en el otro extremo del eje con las tapas (146) marcadas en el interior con la letra (L) Fig.15.

11. MONTAJE DE LOS REPOSA-PIES

Posícione el reposapiés izquierdo (154) (marcado con la letra L) sobre el pie izquierdo (129) de la unidad, Fig.16, (la posición izquierda y derecha en la unidad es siempre en la posición de hacer el ejercicio) coja los tornillos (159) y arandelas (158) y apriete fuertemente.



MOD. G815BM

Seguido realice el mismo montaje para el reposapiés derecho (154). Posicione el reposapiés derecho (marcado con la letra R) sobre el pie derecho (130) de la unidad, y coloque los tornillos (159) y arandelas (158) y apriete fuertemente.

12. MOL PORTANTAJE DEBOTELLINES.-

Suelte los tornillos (161) y arandelas (162) colocados en el mástil frontal (97) y coloque el porta botellines (220) con el soporte (222) Fig.17 apretando los tornillos (161) y arandelas (162) soltados anteriormente.

13. MONTAJE MONITOR.-

A continuación conexione los terminales que salen del tubo manillar (97) y los terminales (B), que sale del monitor (169) Fig.18.

Coloque el monitor (169) sobre la chapa en el tubo manillar (97), como indica la Fig.18 teniendo cuidado de no pillar los cables.

Sujete el monitor con los tornillos (125) Fig.18. Coloque las tapas del monitor con los tornillos.

NIVELACIÓN.-

Una vez colocada la unidad en su lugar definitivo, para la realización del ejercicio, compruebe que el asentamiento en el suelo y su nivelación sean correctos. Esto se conseguirá roscando más o menos los pies regulables (61) como muestra la Fig.19.

MOVIMIENTO Y ALMACENADO.-

La unidad está equipada con ruedas (223) como muestra la Fig.20 lo que hace más sencillo su movimiento. Las ruedas que se encuentran en la parte delantera de su unidad, le facilitarán la maniobra de

colocar su unidad en el emplazamiento escogido, levantando, ligeramente por la parte trasera.

Guarde su máquina en un lugar seco con las menores variaciones de temperatura posible.

CONEXIÓN A LA RED.-

Introduzca la clavija (m) de enganche del transformador en el punto de conexión (k), del cuerpo central, (parte trasera inferior) y conecte el transformador (221) de corriente a la red de 230 V, Fig.21.

INSPECCIONES Y MANTENIMIENTO.-

ATENCIÓN:

Compruebe periódicamente que todos los elementos de sujeción estén debidamente apretados y correctamente conectados.

Revise y apriete todas las partes de su unidad cada tres meses.

Le recomendamos que reponga las piezas de desgaste o rotura usando componentes originales. El uso de otros componentes o partes podría producir lesiones o afectar al rendimiento de la máquina.

Para cualquier consulta, no dude en ponerse en contacto con el (S.A.T).Servicio de Asistencia Técnica, llamando al teléfono de atención al cliente (ver página final del presente manual).

BH SE RESERVA EL DERECHO A MODIFICAR LAS ESPECIFICACIONES DE SUS PRODUCTOS SIN PREVIO AVISO.

English

SAFETY INSTRUCTIONS.-

Consult your doctor before starting any exercise program. It is advisable to undergo a complete physical examination. Work at the recommended exercise level, do not overexert yourself. If you feel any pain or discomfort, stop exercising immediately and consult your doctor. Use the appliance on a solid, flat surface, with some type of protection for the floor or carpet. In the interest of safety, the equipment must have at least 1 metre of free space around it. Do not allow children to play with the equipment or in the immediate vicinity. Keep your hands well away from any of the moving parts. Check the elliptical trainer before starting the exercise; to make sure that all of the parts are attached and that the nuts, bolts, pedals and focus bars have been tightened correctly prior to use. Wear appropriate clothing and footwear for the exercise. Do not use loose clothing. Do not wear leather soled shoes or footwear with high heels.

This appliance has been tested and it complies with standard EN957, suitable for semi-professional use. Braking is independent of speed.

IMPORTANT.-

Read the instructions carefully before proceeding to assemble the equipment.

Remove all the parts from the cardboard packaging and check them against the parts list to ensure that there is nothing missing. Do not throw the cardboard away until the elliptical trainer is fully assembled.

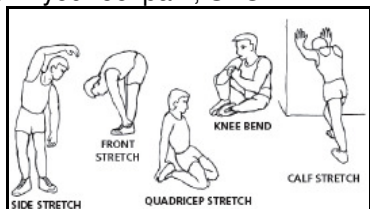
Always use the appliance in accordance with the instructions. If you discover any defective component while assembling or checking the equipment, or if you hear any strange noise during exercise then stop. Do not use the appliance until the problem has been resolved.

EXERCISE INSTRUCTIONS.-

Use of the ELLIPTICAL TRAINER offers various benefits; it will improve fitness, muscle tone and when used in conjunction with a calorie controlled diet it will help you to lose weight.

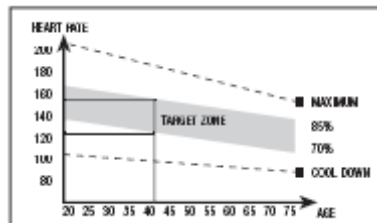
1. Warm-up phase.

This phase speeds up the body's blood circulation and gets the muscles ready for exercise. It also reduces the risk of cramp and sprains. It is advisable to do some stretching exercises, as shown below. Each stretch should last approximately 30 seconds, do not overexert the muscles. If you feel pain, STOP.



2. Exercise phase.

This phase requires the greatest physical exertion. After regular exercise the leg muscles will become more flexible. It is important to keep the rhythm constant. The rhythm of the exercise should be fast enough to bring the heart rate into the target area, as shown on the following graph:



This phase should last at least 12 minutes, although it is advisable for most people to start off with sessions of 10-15 minutes.

3. Cool-down phase.

This phase allows the cardiovascular and muscle system to relax. It consists of repeating the warm-up exercises, i.e. reducing the rhythm and continuing for approximately 5 minutes. Repeat the stretching exercises but remember not to overexert the muscles. Eventually your training sessions will have to become longer and more intensive. It is advisable to exercise at least three days per week, on alternate days.

Muscle toning.-

You should select a high exertion level in order to tone muscles during exercise. This entails greater stress on the leg muscles, so it may be wise to reduce exercise times. If you also wish to improve your overall fitness then you should change your training program. Do the warm-up and cool-down exercises as normal but when you are reaching the end of the exercise phase, increase the exertion level in order to make your legs work harder. You should reduce speed in order to keep your heart rate within the target area.

Weight loss.

In this case the important factor is the effort made. The more intense and the longer the session, the greater the number of calories burned. Even though you are doing the same work as you do to improve fitness, the objective has changed.

GENERAL INSTRUCTIONS.-

Carefully read through the instructions contained in this manual. It provides you with important information about assembly, safety and use of the machine.

1 This unit has been designed for home use. The user weight does not have to exceed 180kg.

2 Keep your hands well away from any of the moving parts.

3 Parents and/or those responsible for children should always take their curious nature into account and how this can often lead to hazardous situations and behaviour resulting in accidents. This unit does not have to be used in any case like toy.

4 The owner is responsible for ensuring that anyone who uses the machine is duly informed about the necessary precautions.

5 Your unit can only be used by one person at a time.

6 Use suitable clothing and footwear. tie up your shoelace correctly.

ASSEMBLY INSTRUCTIONS.-

ATTENTION: The assistance of a second person is recommended when assembling this machine.

It is advisable to retighten these screws after one month of using the machine.

1. Take the unit out of its box and make sure that all of the pieces are there:

Fig.1Parts list

- (1) Main body.
- (155) Bottom post cover left.
- (155-1) Bottom post cover right.
- (97) Main post.
- (49) Front stabiliser bar with wheels.
- (59) Rear stabiliser bar with adjustable feet.
- (108)Bottom focus bar, left.
- (107)Bottom focus bar, right.
- (129)Pedal left foot.
- (130)Pedal right foot.
- (110)Left focus bar or arm.
- (111)Right focus bar or arm.
- (169) Monitor.
- (220)Bottle holder.
- (154)Footrest.
- (221) Transformer.
- (63) Bottom cover.
- (146) Left crankshaft joint cover.
- (147) Right crankshaft joint cover.
- (150) Focus bars rotation lock rear covers.
- (151) Focus bars rotation lock front covers
- (152) Focus bars bottom lock left covers.
- (153) Focus bars bottom lock right covers.
- (222) Bottle holder suport

Fig.2Screws and fasteners

- (123) Washers 29x26x0,35.
- (157) Screws M-4x15.
- (156) Screws M-5x15
- (158) Screws M-5x10
- (101) Washers M-10.
- (100) Self locking nuts M-10.
- (122) Self locking nuts M-8.
- (132) Self locking nuts M-12.
- (139) Screws M-12x40.
- (119) Screws M-8x15.

- (120) Washers 30x9x2.
- (159) Washers M6.
- (89) Screws M-8x15.
- (66) Spring washer M-10.
- (90) Washers 25x9x2.
- (125) Screws M4xP0,7X10
- (230) Washers D6xD13x1.0t
- (231) Spring washer D6
- (232) Screws M6xP1.0x15
- (176) Screws M5xP0.8X12
- (167) Screws D4x10
- (140) Screws M6x1,0x10
- (91) Curved washer BK.
- (98) Screws M-10x70.
- (99) Screws M-8x15.
- (67) Washers M-10.
- (68) Screws M-4x15.
- (89) Screws M-8x15.
- (121) Screws M-8x45
- (51) Cap nut M-8.
- (65) Screws M-10x40.
- (160) Screws M-5x10.
- (166) Screws D4x12.
- (161) Screws M-6x15.
- (162) Washers M-6.

- Allen key 8mm.
- Allen key 10mm.
- Allen key 6mm.
- Allen key 5mm.
- Ended ring spanner 19mm.
- Double ended ring spanner 10-13.

2. FITTING THE STABILISER BARS.-

Bring the front stabiliser bar with wheels (49) to the main body (1) positioning the wheels at the front of the unit, Fig.3, and self locking nuts (51), and tighten securely. Carry out the same operation to attach the rear stabiliser bar.

Take the rear stabiliser with adjustable feet (59), and line up the dots, Fig.4. Insert the screws (65), fit the washers (67) and spring washer (66), and tighten securely.

Next, fit the rear trim cover (63) (145) and tighten using screws (68) (160), Fig.5.

3. FITTING THE FOOT BARS.-

Fit the spacer washers (91) as shown in Fig.6. Then fit take the left foot (129) (marked with the letter "L") and insert the end bush onto the drive spindle (E) on the main body (1) Fig.6.

Insert screw (89), as shown in Fig.6, then fit the flat washer (90),(91) and tighten securely.

Take the right foot bar (130), (marked with the letter "R") and go through the same assembly procedure as with the left.

Next, fit the rear trim cover (86) (87) and tighten using screws (88), Fig.6A.

4. FITTING THE MAIN POST.-

Next, bring the main post (97) up to boss on the main body (1), Fig.7.

Slip the main post (97) over the boss on the main body (1) in the direction of the arrow, Fig.7, making sure not to snag any of the cables.

Refit the screws (98) (99), the washers (100)(101) Fig.7, and tighten securely.

Connect the terminals (208) and (209), Fig.8.

Insert the left bottom post cover (155) and the right bottom post cover (155-1) and tighten securely with (161) screws in the direction of the arrow, Fig.8.

5. FITTING THE HANDLEBAR.-

Take the left handlebar (225), and slot it into position as shown in Fig.9 by lining up the holes.

Fit the screws (232) safety washer (230) and flat washers (231) and tighten them securely.

Then place the cover (163) take the screw (167) and tighten it.

Make the same with the right handlebar (224).

6. FITTING THE FOCUS BARS.-

Insert the left focus bar (108) (marked with the letter "L") onto the focus bar spindle Fig.10, fit the washered bolts (119) and the flat washers (120) and (123) and with the help of the box spanners tighten securely.

Take the right focus bar (107), (marked with the letter "R") and go through the same assembly procedure as with the left.

7. FITTING THE FOOT STRAP.-

Fit the foot strap (129) and position it with the lower focus bar (108) as shown in Fig.11, lining up the holes.

Next, insert the bolt (139) and tighten using nut (132).

Fit the foot strap (130) and position it with the lower focus bar (107) as shown in Fig.11, lining up the holes.

Next, insert the bolt (139) and tighten using nut (132).

8. FITTING THE UPPER FOCUS BARS.-

Once you have assembled the top focus bars, take the lower focus bar (110) (marked with the letter "L") and insert it onto the boss for the top bar, Fig.12, lining up the holes for the screws.

Fit the bolts (121); and cap nuts (122) and tighten securely.

Go through the same procedure for the lower right focus bar (111) (marked with the letter "R").

9. FITTING THE FOCUS BAR SPINDLE COVERS.-

Take the front (150) and rear (151) covers and position them on the main post (107), Fig.13. Now use the screws (156) to attach them to the post.

Take the front (150) and rear (151) covers and position them on the main post (108), Fig.13. Now use the screws (156) to attach them to the post.

10. FITTING THE FOCUS BAR SIDE COVERS TO THE FOOT BARS.-

Take the covers (152 and 153), marked on the inside with the letter "R", and position them at the end of the foot bars with the inside of the focus bars on the right hand side, as shown in Fig.14. Now use screws (157) to attach them.

Carry out the same procedure using the covers (152 and 153) marked on the inside with the letter "L".

Take the cover (146), marked on the inside with the letter "R", and position them at the spindle end with the bars on the right hand side, as shown in Fig.14. Now use screws (157) to attach them.

Carry out the same procedure at the other end of the bar using the covers (146) marked on the inside with the letter "L" Fig.15.

11. FITTING THE FOOT RESTS.-

Position the left footrest (154) (marked with the letter "L") on top of the unit's left foot (129), Fig.16, (left and right refers to the user's position doing exercise) fit screws (159) and washers (158) and tighten.

Next, position the right footrest (154) (marked with the letter "R") on top of the right foot (130) and secure using screws (159) and washers (158).

12. FITTING THE BOTTLE HOLDER.-

Remove screws (161) and washers (162) located on the main post (97) and fit the bottle holder (220) and support (222) Fig.17, using the same screws (161) and washers (162).

13. FITTING THE MONITOR.-

Next, connect terminals, sticking out of the handlebar (97), and terminal (B), sticking out of the monitor (169), Fig.18.

Place the monitor (169) on top of the plate on the main post (97), as shown in Fig.18, making sure not to pinch the wires.

Use screws (125) to hold the monitor in place, Fig.18. Place the rear monitor cover with screws.

LEVELLING.-

Once the unit has been placed into its final position, make sure that it sits flat on the floor and that it is level. This can be achieved by screwing the adjustable feet (61) up or down, as shown in Fig.19.

MOVEMENT & STORAGE.-

The unit is equipped with wheels (223), as shown in Fig.20, which make it easier to move. The two wheels at the front of the unit make it easier to place the unit in to any chosen position by lifting the rear slightly

Store your unit in a dry place, preferably not subject to changes in temperature.

MAINS CONNECTION.-

Insert the jack (m) for the transformer into the connection hole on the main body (k) (bottom, rear of the machine) and then plug the transformer (221) into a 230 V mains supply, Fig.21.



MOD. G815BM

INSPECTION & MAINTENANCE.-

ATTENTION: Periodically check that all of the fastening elements are duly tightened and connected correctly.

Check and tighten all the parts on your unit every three months.

We recommend that you use original spare parts to replace any worn components. The use of other spare

parts may cause injuries or affect the performance of the machine.

Do not hesitate to get touch with the Technical Assistance Service if you have any queries by phoning customer services (see last page in manual)

BH RESERVES THE RIGHT TO MODIFY THE SPECIFICATIONS OF ITS PRODUCTS WITHOUT PRIOR NOTICE.

Français

CONSIGNES DE SÉCURITÉ.-

Avant de commencer tout exercice, demandez l'avis de votre médecin. Il est conseillé de passer un examen médical complet.

Travaillez le niveau d'exercice recommandé, ne pas aller jusqu'à l'épuisement. En cas de douleur ou de malaise, arrêtez immédiatement l'exercice et consultez votre médecin.

Cet appareil doit être posé sur une surface solide et bien nivelée avec une protection ou un tapis au sol. Pour mesure de sécurité, prévoir autour de la machine un dégagement d'au moins 1 mètre.

Il est interdit aux enfants de jouer avec cet appareil ni aux abords de celui-ci. Les mains doivent être tenues à l'écart des parties amovibles de l'appareil.

Avant de commencer l'exercice, vérifiez si toutes les pièces ont bien été montées sur la machine et si les écrous, vis, pédales et bras sont bien fixés.

L'utilisateur de la machine doit porter des vêtements et des chaussures appropriés pour l'exercice physique. Ne pas porter de vêtements amples, ni des chaussures à semelle en cuir ni à talons hauts.

Cet appareil a été testé et répond à la norme EN957, apte pour l'usage semi-professionnel. Le freinage est indépendant de la vitesse.

REMARQUES IMPORTANTES.-

Avant de monter la machine, lisez attentivement cette notice.

Sortiez toutes les pièces de l'emballage en carton et vérifiez sur la liste qu'il ne manque aucun élément.

Ne pas jeter l'emballage avant d'avoir monté complètement la machine.

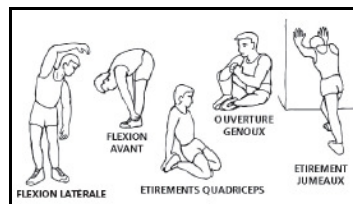
L'appareil doit toujours être utilisé selon les instructions. Si au cours du montage ou de la vérification de l'appareil, vous constatez qu'un élément est défectueux ou si vous entendez un bruit étrange durant l'utilisation, ne pas utiliser la machine avant d'avoir résolu le problème.

INSTRUCTIONS POUR L'EXERCICE.-

L'utilisation de la BICYCLETTE ELLIPTIQUE vous apportera de nombreux avantages, améliorera votre forme physique, votre tonus musculaire et conjointement à une alimentation basse en calories, vous permettra même de perdre du poids.

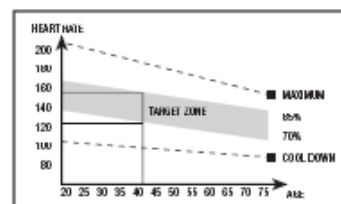
1. Phase d'échauffement

Cette phase accélère la circulation sanguine et prépare les muscles pour l'exercice. Elle réduit également les risques de crampes et de lésions musculaires. Il est conseillé de faire quelques exercices d'étirement comme indiqué ci-après. Chaque étirement doit durer environ 30 secondes. Ne pas forcer les muscles. En cas de douleur, ARRÊTEZ l'exercice.



2. Phase de l'exercice

Il s'agit de la phase dans laquelle est réalisé l'exercice le plus important. Après l'exercice réalisé régulièrement, les muscles des jambes deviennent plus flexibles. Il est très important de maintenir un rythme constant. Le rythme de l'exercice sera suffisamment élevé pour augmenter les pulsations jusqu'à la zone-objectif indiquée sur le schéma suivant.



Cette phase devrait durer 12 minutes au moins quoi qu'il soit plutôt recommandé à la plupart des personnes de commencer par des exercices de 10 à 15 minutes.

3. Phase de relaxation

Cette phase permet le relâchement du système cardio-vasculaire et musculaire. Il s'agit d'une répétition des exercices d'échauffement. Exemple: réduire le rythme et en continuant environ 5 minutes, répétez les exercices d'étirement et n'oubliez surtout pas de ne pas forcer les muscles.

Après plusieurs jours d'entraînement, les séances devront être plus longues et plus intenses. Il est recommandé de s'entraîner au moins trois jours par semaine et d'alterner ces journées d'entraînement durant la semaine.

Tonification musculaire

Pour tonifier les muscles durant l'exercice, il faudra sélectionner une résistance élevée. Cela se traduira par une tension plus élevée également sur la musculature des jambes et il faudra peut être réduire la durée de l'exercice. Si vous souhaitez améliorer votre forme physique en général, vous devrez modifier votre programme d'entraînement. Faites les exercices d'échauffement et de relaxation habituels et à la fin de phase de l'exercice, augmentez la résistance afin de soumettre vos jambes à un effort plus important. Vous devrez réduire la vitesse pour maintenir la fréquence cardiaque dans la zone-objectif.

Pour perdre du poids

Dans ce cas, l'effort réalisé est l'élément le plus important. Plus le travail sera intense et long, plus vous brûlerez de calories. En effet, le travail est le même que celui réalisé pour l'amélioration de la condition physique, mais l'objectif est différent.

INDICATIONS GÉNÉRALES.-

Lire très attentivement cette notice qui contient d'importantes instructions sur le montage, la sécurité et l'utilisation de l'appareil.

1 Cette unité a été conçue pour être utilisée chez soi. Le poids de l'utilisateur ne doit pas dépasser 180kg.

2 Les mains doivent être à l'écart de tout élément en mouvement de l'appareil.

3 Les parents ou autres personnes à qui des enfants ont été confiés doivent tenir compte de la curiosité innée de ceux-ci qui risque de les conduire à adopter les conduites dangereuses. Cet appareil ne doit absolument pas être utilisé comme un jouet.

4 Il incombe au propriétaire de l'appareil de s'assurer que tous les utilisateurs de la machine peuvent l'utiliser et qu'ils ont été dûment informés à propos des précautions à prendre et des consignes de sécurité.

5 Seule une personne à la fois peut monter sur l'appareil.

6 L'utilisateur de l'appareil doit porter des vêtements et des chaussures appropriés pour réaliser l'exercice.

MONTAGE.-

1. Sortez l'unité de la boîte d'emballage et vérifiez qu'il ne manque aucune pièce.

ATTENTION: Pour effectuer le montage de cette machine, il est conseillé de se faire aider par une autre personne.

Il est conseillé de resserrer les vis qui viennent d'être posées un mois après l'utilisation de la machine.

Fig.1 Pièces

- (1) Corps central
- (155) Cache inférieur rameur gauche.
- (155-1) Cache inférieur rameur droit.
- (97) Tube rameur.
- (49) Tube support avant avec roulettes.
- (59) Tube support arrière avec taquets réglables.
- (108) Bras inférieur gauche.
- (107) Bras inférieur droit.
- (129) Pédale pied gauche.
- (130) Pédale pied droit.
- (110) Baston ou bras gauche.
- (111) Baston ou bras droit.
- (69) Moniteur.
- (220) Porte- bouteille.
- (154) Repose pied.
- (221) Transformateur.
- (63) Cache arrière embellisseur.
- (146) Cache embellisseur gauche axe bielle.
- (147) Cache embellisseur droite axe bielle.
- (150) Caches arrière de fermeture rotation bâtons.

(151) Caches avants de fermeture rotation bâtons.

(152) Caches gauches de fermeture inférieure des bâtons.

(153) Caches droites de fermeture

(222) Porte- bouteille support.

Fig.2 Visserie

(123) Rondelles plates de 29x26x0,35.

(157) Vis de M-4x15.

(156) Vis de M-5x15

(158) Vis de M-5x10

(101) Rondelles plates de M-10.

(100) Écrous de sûreté M-10.

(122) Écrous de sûreté de M-8.

(132) Écrous de sûreté de M-12.

(139) Vis de M-12x40.

(119) Vis de M-8x15.

(120) Rondelles plates de 30x9x2.

(159) Rondelles plates de M6.

(89) Vis de M-8x15.

(66) Rondelle ressort M-10.

(90) Rondelles plates de 25x9x2.

(125) Vis de M4xP0,7X10

(230) Rondelles plates de D6xD13x1.0t

(231) Rondelle ressort D6

(232) Vis de M6xP1.0x15

(176) Vis de M5xP0.8X12

(167) Vis de D4x10

(140) Vis de M6x1,0x10

(91) Arandela curvada BK.

(98) Vis de M-10x70.

(99) Vis de M-8x15.

(67) Rondelles plates de M-10.

(68) Vis de M-4x15.

(89) Vis de M-8x15.

(121) Vis de M-8x45

(51) Ecrou aveugle M-8.

(65) Vis de M-10x40.

(160) Vis de M-5x10.

(166) Vis de D4x12.

(161) Vis de M-6x15.

(162) Rondelles plates de M-6.

Clé Allen 8mm.

Clé Allen 10mm.

Clé Allen 6mm.

Clé Allen 5mm.

Clé hexagonale à mâchoires 19mm.

Clé hexagonale à deux mâchoires 10-13.

2. MONTAGE DES TUBES SUPPORT.-

Approcher le tube du support avant avec roulettes (49) au corps central (1) en plaçant les roulettes vers l'avant de l'unité, Fig.3, introduire les écrous (51) et visser solidement.

Faire de même pour monter le support arrière.

Prendre le tube support arrière avec les taquets de réglage (59) et faire concorder les points, Fig.4.

Introduire les vis (65), placer les rondelles (67), et les rondelle ressort (66) et visser solidement.

Placer ensuite le cache arrière (63) (145) et vissez-le avec les vis (68) (160) Fig.5.

3. MONTAGE TUBES DES PIEDS.-

Poser les rondelles de séparation (91) comme indiqué dans la Fig.6,

Prendre le pied gauche (129), (signalé par la lettre L) et introduire la douille de l'extrémité dans l'axe de rotation (E) du corps principal (1) Fig.6.

Introduire la vis (89) comme indiqué dans la Fig.6, prendre la rondelle plate (90) et (91) et visser solidement.

Prendre le pied droit (130), (portant la lettre R) et faire de même que pour le montage du pied gauche.

Placer ensuite le cache arrière (86) (87) et vissez-le avec les vis (88) Fig.6A.

4. MONTAGE DU TUBE RAMEUR.-

Ensuite, approcher le tube rameur (97) vers le tube qui dépasse du corps principal (1) Fig.7. Introduire le tube rameur (97) dans le tube qui dépasse du corps central (1) dans le sens de la flèche, Fig.7 en veillant à ne pas pincer les câbles.

Poser les vis (98) (99) et les rondelles (100) (101) Fig.7 et visser solidement.

Connecter les connecteurs (208 au 209) Fig.8.

Introduire la carcasse du cache inférieur du rameur gauche (155) et droit (155-1) et serrer les vis (161) dans le sens de la flèche Fig.8.

5. MONTAGE DES GUIDON.-

Placer le guidon gauche (225) comme indiqué dans la Fig.9, en faisant coïncider les trous. Prendre les vis (232) la rondelle de sécurité (230) et les rondelles plates (231) et visser solidement.

Puis remplacer les bouchons (163) prendre la vis (167) et le serrer.

Faire la même opération sur le droit guidon (224).

6. MONTAGE DES BRAS.-

Introduire le bras gauche (108) (portant la lettre L) dans l'axe de la rotation des bras Fig.10, poser aux extrémités de l'axe, les vis (119) et les rondelles plates (120) et visser solidement à l'aide des deux clés combinées et visser solidement.

Prendre le bras droit (107), (portant la lettre R) et faire de même que pour le montage du bras gauche.

7. MONTAGE DU TIRANT DES PIEDS.-

Prendre le tirant du pied (129) et le placer avec le bras inférieur (108) comme indiqué dans la Fig.11, en faisant coïncider les trous.

Ensuite poser la vis (139) et la visser avec l'écrou (132).

Prendre le tirant du pied (130) et le placer avec le bras inférieur (107) comme indiqué dans la Fig.11, en faisant coïncider les trous.

Ensuite poser la vis (139) et la visser avec l'écrou (132).

8. MONTAGE DES BRAS SUPÉRIEURS.-

Après avoir effectué le montage des bras, prendre le bras supérieur (110) (signalé par la lettre L) et l'introduire dans la partie qui dépasse du bras (107) Fig.12, en faisant coïncider les trous les vis.

Poser les vis (121) et les écrous aveugles (122) et serrer légèrement.

Faire le même montage avec le bras droit (111) (signalé par la lettre R) que celui réalisé avec le bras supérieur gauche.

9. MONTAGE DES CACHES DE L'AXE DE ROTATION DES BRAS.-

Prendre le cache arrière (150) et le cache avant (151), les placer sur le tube rameur (107) Fig.13 et visser ces éléments avec les vis (156).

Prendre le cache arrière (150) et le cache avant (151), les placer sur le tube rameur (108) Fig.13 et visser ces éléments avec les vis (156).

10. MONTAGE DES CACHES LATÉRAUX DE L'AXE DE ROTATION DES BRAS AVEC LES PIEDS.-

Prendre les caches (152 et 153) portant à l'intérieur la lettre (R), placez-les à l'extrémité de l'axe des tubes des pieds avec la partie inférieure des bras se trouvant en partie droite, comme indiqué dans la Fig.14 et fixez-les avec les vis (157).

Faire de même pour réaliser le montage des caches (152 et 153) à l'intérieur desquels figure la lettre (L).

Prendre le cache (146) portant à l'intérieur la lettre (R), placez-les à l'extrémité de l'axe avec les bras posés en partie droite, comme indiqué dans la Fig.14 et fixez-les avec les vis (157).

Faire de même pour réaliser le montage à l'autre extrémité de l'axe avec les caches (146) à l'intérieur desquels figure la lettre (L) Fig.16.

11. MONTAGE DES REPOSE-PIEDS.-

Placez le repose-pied gauche (154) (signalé par la lettre L) sur le pied gauche de l'unité (129), Fig.16 (la position gauche et la position droite sur l'unité est toujours la position sur laquelle les exercices sont effectués) prenez les vis (159) et rondelles (158) et vissez.

Ensuite, placez le repose-pied droit (154) (signalé par la lettre R) sur le pied droit (130), placez les vis (159) et rondelles (158) et vissez très fort.

12. MONTAGE DU PORTE- BOUTEILLE.-

Dévissez les vis (161) et rondelles (162) placées sur la barre frontale (97) et placez le porte-bouteille (220) et le support (222) Fig.17, en vissant les vis (161) et rondelles (162) dévissées précédemment.

13. MONTAGE MONITEUR.-

À présent connectez les connecteurs qui dépassent du tube guidon (97) et le connecteur (B) qui dépasse du moniteur (169) Fig.18.

Placez le moniteur (169) dans la rainure du tube guidon (97) comme indiqué dans la Fig.18 en prenant soin de ne pas pincer les câbles.

Fixez le moniteur par l'intermédiaire des vis (125) Fig.18. Placez moniteur cache avec les vis.

NIVELLEMENT.-

Après avoir installé l'unité à l'emplacement qui lui a été réservé pour réaliser les exercices, vérifiez si l'assise au sol et le nivellement sont corrects. Pour ce faire, vissez plus ou moins les pieds réglables (61) comme indiqué dans la Fig.19.

DÉPLACEMENT ET RANGEMENT.-

Comme indiqué dans la Fig.20, cet appareil dispose de roulettes (223) qui permettent un déplacement facile. Ces roulettes sont posées sur la partie avant de l'appareil et permettent de le déplacer en soulevant légèrement la partie arrière pour l'installer à l'endroit réservé pour utilisation.

La machine doit être rangée en lieu sec et à l'abri des écarts de températures.

BRANCHEMENT AU COURANT.-

Introduisez la fiche (m) de branchement du transformateur dans le point de connexion (k) du corps central (partie arrière inférieure) Fig.21 et connectez le transformateur (221) de courant au secteur de 230 V, Fig.21.

INSPECTIONS ET ENTRETIEN.-

ATTENTION:

Vérifiez régulièrement si tous les éléments de fixation sont bien fixés et parfaitement connectés.

Vérifiez et resserrez tous les éléments de l'appareil tous les trois mois.

Les pièces usées et les pièces endommagées ne doivent être remplacées que par des pièces d'origine. L'utilisation d'éléments autres que ceux d'origine peut provoquer des blessures à l'utilisateur ou entraver le rendement de la machine.

Pour toute information complémentaire et en cas de doute sur le bon état de l'une quelconque partie de la machine, n'hésitez pas à appeler le Service d'Assistance Technique (SAT) au numéro de téléphone d'Assistance Clientèle qui figure à la dernière page de cette notice.

BH SE RÉSERVE LE DROIT DE MODIFIER LES CARACTÉRISTIQUES DE SES PRODUITS SANS PRÉAVIS.

SICHERHEITSHINWEISE.-

Bevor Sie mit einem der Trainingsprogramme beginnen, konsultieren Sie bitte Ihren Arzt. Wir empfehlen dabei eine komplette Untersuchung. Arbeiten Sie mit dem empfohlenen Trainingsniveau, trainieren Sie niemals bis zur Erschöpfung. Wenn Schmerzen oder Beschwerden irgendeiner Art auftreten, unterbrechen Sie die Übung umgehend und suchen Sie Ihren Arzt auf.

Benutzen Sie das Gerät nur auf einer stabilen und ebenen Fläche und benutzen Sie eine Unterlage zum Schutz des Bodens oder Teppichs. Aus Sicherheitsgründen muss rund um das Gerät ein freier Raum von mindestens 1 Meter vorhanden sein.

Kinder dürfen weder mit diesem Gerät noch in seiner unmittelbaren Umgebung spielen. Kommen Sie nicht mit den Händen an die beweglichen Teile.

Bevor Sie mit dem Training beginnen, überprüfen Sie den Ellipsentrainer, ob alle Teile montiert und die Schrauben, Muttern, Pedale und Arme einwandfrei festgezogen sind.

Tragen Sie während des Trainings geeignete Kleidung und Schuhwerk. Benutzen Sie keine weite Kleidung. Tragen Sie keine Schuhe mit Ledersohle oder hohen Absätzen.

Dieses Gerät wurde getestet und erfüllt die Anforderungen der Norm EN957 für halb-professionelle Anwendung. Maximales Benutzergewicht 150 kg. Die Bremswirkung ist unabhängig von der Geschwindigkeit.

WICHTIG. Lesen Sie die Anleitung vor der Montage aufmerksam. Entnehmen Sie alle Teile aus dem Verpackungskarton und überprüfen Sie sie anhand der entsprechenden Liste, um sicherzustellen, dass kein Teil fehlt.

Entsorgen Sie den Karton erst, wenn Sie den Ellipsentrainer vollständig montiert haben.

Nutzen Sie das Gerät stets entsprechend der Anleitung. Sollten Sie bei der Montage oder Überprüfung des Geräts feststellen, dass eine Komponente defekt ist oder sollte während der Benutzung ein ungewöhnliches Geräusch auftreten, darf das Gerät nicht benutzt werden. Vor einer erneuten Nutzung muss das aufgetretene Problem zuerst gelöst werden.

HINWEISE ZUM TRAINING.-

Das Training mit dem ELLIPSENRAD bringt Ihnen mehrere Vorteile: eine Verbesserung der physischen Kondition, des Muskeltonus und es hilft, zusammen mit einer kalorienbewussten Diät, bei der Gewichtsabnahme.

1. Aufwärmphase.

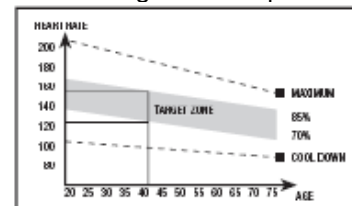
In dieser Phase werden der Blutkreislauf im Körper beschleunigt und die Muskeln für das Training vorbereitet. Damit wird das Risiko von Krämpfen und Muskelverletzungen verringert. Es ist ratsam, einige Streckübungen vorzunehmen, die weiter unten

erläutert werden. Führen Sie jeder dieser Streckübungen ca. 30 Sekunden lang durch, ohne jedoch die Muskeln zu überlasten. Wenn Sie Schmerzen spüren, UNTERBRECHEN Sie bitte diese Übungen.



2. Trainingsphase.

In dieser Phase wird erfolgt die hauptsächlich physische Anstrengung. Nach dem regelmäßigen Training wird die Flexibilität der Beinmuskulatur gesteigert. Es ist wichtig, einen regelmäßigen Rhythmus beizubehalten. Dieser muss ausreichend hoch sein, um die Pulsschläge auf das Zielniveau zu steigern, das in nachfolgender Graphik dargestellt wird.



Diese Phase dauert mindestens 12 Minuten, wobei für die meisten Menschen eine anfängliche Dauer von 10-15 Minuten zu empfehlen ist.

3. Entspannungsphase.

Diese Phase ermöglicht die Entspannung des Herz-Kreislauf-Systems und der Muskulatur. Es handelt sich z.B. um die Wiederholung der Übungen aus der Aufwärmphase, bei reduziertem Rhythmus und während ungefähr 5 Minuten. Wiederholen Sie die Streckübungen und denken Sie daran, die Muskeln dabei nicht zu überstrecken. Nach einigen Tagen werden Sie längere Trainingssitzungen und eine stärkere Intensität der Übungen benötigen. Es wird empfohlen, mindestens drei Tage wöchentlich, ein über den anderen Tag zu trainieren.

Stärkung der Muskeln.

Um die Muskeln bei den Übungen zu stärken, muss ein hoher Widerstand eingestellt werden. Dies hat eine höhere Spannung der Beinmuskulatur zur Folge. Möglicherweise müssen sie dabei die Dauer des Trainings reduzieren. Wenn Sie darüber hinaus Ihre allgemeine physische Form verbessern wollen, müssen Sie Ihr Trainingsprogramm ändern. Behalten Sie die üblichen Aufwärm- und Entspannungsübungen bei; wenn Sie jedoch das Ende der Trainingsphase erreichen, erhöhen Sie den Widerstand, um den Grad der Anstrengung Ihrer Beine zu erhöhen.

Dabei muss die Geschwindigkeit reduziert werden, um den Herzrhythmus aus dem Zielniveau zu halten.

Gewichtsabnahme.

In diesem Fall ist die ausgeführte Anstrengung der wichtige Faktor. Je intensiver und länger die Körperarbeit, desto höher die Menge der verbrannten Kalorien. Die geleistete Arbeit ist die gleiche wie bei der Verbesserung der physischen Kondition, jedoch mit einem anderen Ziel.

ALLGEMEINE HINWEISE.-

Lesen Sie die Anleitungen dieses Handbuchs aufmerksam. Hier finden Sie wichtige Anleitungen zur Montage und Hinweise zur Sicherheit und zur Handhabung des Geräts.

1 Dieses Gerät ist für den häuslichen Gebrauch vorgesehen. Das Gewicht des Benutzers darf 180 kg nicht überschreiten.

2 Achten Sie darauf, mit den Händen nicht an die beweglichen Teile des Geräts zu kommen.

3 Eltern oder Aufsichtspersonen müssen die natürliche Neugier der Kinder beachten, die zu gefährlichen Situationen und Verhaltensweisen führen kann. Dieses Gerät darf unter keinen Umständen als Spielgerät benutzt werden.

4 Der Eigentümer hat die Aufgabe sicherzustellen, dass alle Benutzer des Geräts über alle notwendigen Sicherheitsmaßnahmen informiert sind und sich entsprechend verhalten.

5 Das Gerät darf nicht von mehreren Personen gleichzeitig benutzt werden.

6 Tragen Sie geeignete Kleidung und Schuhe. Binden Sie die Schnürsenkel korrekt.

MONTAGEANLEITUNG.-

ACHTUNG: Wir empfehlen, dass dieses Gerät von zwei Personen montiert wird.

Nach einem Monat Nutzung des Geräts sollten diese Schrauben nachgezogen werden.

Nehmen Sie das Gerät aus der Verpackung, und prüfen Sie, ob alle Teile vorhanden sind:

Fig.1 Einzelteile

- (1) Hauptrahmen
- (169) Elektronischer Monitor
- (49) Rohr vorderer Ständer mit Rädern.
- (59) Rohr hinterer Ständer mit Nivellierschrauben.
- (63) Hintere Zierabdeckung Ruder.
- (97) Ruderrohr.
- (107) Unterer Lenkerarm rechts.
- (108) Unterer Lenkerarm links.
- (110) Linke Griffstange.
- (111) Rechte Griffstange.
- (129) Linker Fuß
- (130) Rechter Fuß.
- (146) Linke Abdeckblende Kurbelwelle.
- (147) Rechte Abdeckblende Kurbelwelle.
- (150) Hintere Abdeckungen Stockdrehung.
- (151) Vordere Abdeckungen Stockdrehung.
- (152) Linke Abdeckungen Stöcke unten.

- (153) Rechte Abdeckungen Stöcke unten.
- (154) Trittfläche.
- (155) Untere Zierabdeckung Ruder links.
- (155-1) Untere Zierabdeckung Ruder recht.
- (220)
- (221) Transformator,
- (222) Träger Flaschenhalter.

Fig.2 Schrauben

- (123) Kurvenscheibe 29x26x0,35.
- (157) Schraube M-4x15.
- (156) Schraube M-5x15
- (158) Schraube M-5x10
- (101) Unterlegscheibe M-10.
- (100) Selbstsichernde Mutter M-10.
- (122) Selbstsichernde Mutter M-8.
- (132) Selbstsichernde Mutter M-12.
- (139) Schraube M-12x40.
- (119) Schraube M-8x15.
- (120) Unterlegscheibe 30x9x2.
- (159) Unterlegscheibe M6.
- (89) Schraube M-8x15.
- (66) Scheibe M-10.
- (90) Unterlegscheibe 25x9x2.
- (125) Schraube M4xP0,7X10
- (230) Unterlegscheibe D6xD13x1.0t
- (231) scheibe D6
- (232) Schraube M6xP1.0x15
- (176) Schraube M5xP0.8X12
- (167) Schraube D4x10
- (140) Schraube M6x1,0x10
- (91) Kurvenscheibe BK.
- (98) Schraube M-10x70.
- (99) Schraube M-8x15.
- (67) Unterlegscheibe M-10.
- (68) Schraube M-4x15.
- (89) Schraube M-8x15.
- (121) Schraube M-8x45
- (51) Blindmutter M-8.
- (65) Schraube M-10x40.
- (160) Schraube M-5x10.
- (166) Schraube D4x12.
- (161) Schraube M-6x15.
- (162) Unterlegscheibe M-6.

2. MONTAGE DER STÄNDERROHRE.-

Führen Sie das vordere Ständerrohr mit Rädern (49) an den Hauptrauen (1) heran, positionieren Sie die Räder der Einheit nach vorn Fig.3, setzen Sie die Muttern (51) ein und ziehen Sie sie gut fest.

Für die Montage des hinteren Ständers gehen Sie bitte genauso vor.

Nehmen Sie das hintere Ständerrohr mit den einstellbaren Blöcken (59) und achten Sie darauf, dass die Punkte übereinstimmen Fig.4. Setzen Sie die Schrauben (65), die Unterlegscheiben (67), die Federscheiben (66) ein und ziehen Sie sie gut fest.

Setzen Sie dann die hinteren Abdeckblenden auf (63) (145) und schrauben Sie diese mit den Schrauben (68) (160) fest Fig.5.

3 . MONTAGE DER FUSSROHRE.-

Setzen Sie die Abstandsscheiben (91) wie in Fig.6 gezeigt ein. Nehmen Sie dann das linke Fußteil (129) (es ist mit dem Buchstaben L gekennzeichnet) und schieben Sie die Hülse am Ende auf die Drehachse (E) des Hauptrahmens (1) Fig.6.

Setzen Sie die Schraube (89) wie auf Fig.6 gezeigt ein. Anschließend bringen Sie die flache Unterlegscheibe (90) und (91) an und ziehen sie gut fest.

Nehmen Sie dann das rechte Fußteil (130) (es ist mit dem Buchstaben R markiert) und nehmen Sie seine Montage wie beim linken Fußteil.

Setzen Sie dann die hinteren Abdeckblenden auf (86) (87) und schrauben Sie diese mit den Schrauben (88) fest Fig.6A.

4. MONTAGE DES RUDERROHRS.-

Führen Sie das Ruderrohr (97) an das aus dem Hauptrahmen (1) tretende Rohr Fig.7.

Schieben Sie das Ruderrohr (97) in Pfeilrichtung in das heraustretende Rohr des Hauptrahmens (1) Fig.7 und achten Sie darauf, dass die Kabel nicht eingeklemmt werden.

Setzen Sie die Schrauben (98) (99), die Unterlegscheiben (100) (101), und ziehen Sie sie gut fest Fig.7.

Verbinden Sie die Klemmen 208 und 209 miteinander Fig.8.

Nehmen Sie das Ruderrohr (97) Fig.8 und setzen Sie das untere Abblendgehäuse (155) link und (155-1) recht in Pfeilrichtung auf Fig.8.

5. MONTAGE DER LENKER.-

Positionieren Sie den links Lenker (225) wie in Fig.9 dargestellt. Dabei müssen die Löcher übereinstimmen.

Befestigen Sie sie dann mit den Schrauben (232) zusammen mit der Sicherheitsscheibe (230) und Unterlegscheiben (231).

Dann ersetzen Sie die Kappen (163) nehmen Sie die Schraube (167) und festziehen.

Führen Sie die gleiche Operation auf der rechten Seite des Lenkers (224).

6. MONTAGE DER ARME.-

Setzen Sie den linken Arm (108) (mit dem Buchstaben L gekennzeichnet) in die Drehachse der Arme Fig.10; Setzen Sie in die Achsenenden die Schrauben (119) mit den flachen Unterlegscheiben (120) und ziehen Sie sie mit den beiden Schlüsseln gut fest.

Nehmen Sie dann den rechten Arm (107) (er ist mit dem Buchstaben R markiert) und nehmen Sie seine Montage wie beim linken Arm vor.

7. MONTAGE DER SPANNVORRICHTUNG.-

Nehmen Sie die Spannvorrichtung des Fußteils (129) und positionieren Sie sie gegenüber dem unteren Arm (108) wie in Fig.11 dargestellt. Dabei müssen die Löcher übereinstimmen.

Setzen Sie dann die Schraube (139) ein und ziehen Sie sie mit der Mutter (132) zusammen fest.

Nehmen Sie die Spannvorrichtung des Fußteils (130) und positionieren Sie sie gegenüber dem unteren Arm (107) wie in Fig.11 dargestellt. Dabei müssen die Löcher übereinstimmen.

Setzen Sie dann die Schraube (139) ein und ziehen Sie sie mit der Mutter (132) zusammen fest.

8. MONTAGE DER OBEREN ARME.-

Wenn die Arme montiert sind, nehmen Sie den oberen linken Arm (110) (er ist mit dem Buchstaben L markiert) und setzen Sie ihn auf das aus dem Arm (107) heraustretende Teil Fig.12. Dabei müssen die Schraubenlöcher übereinstimmen.

Setzen Sie die Schrauben (121) und die Blindmuttern (122) ein und ziehen Sie sie leicht an.

Nehmen Sie die gleiche Montage mit dem rechten Arm (111) vor (dieser ist mit dem Buchstaben R gekennzeichnet).

9. MONTAGE DER ABDECKUNGEN DER DREHACHSE DER ARME.-

Nehmen Sie die hintere Abdeckung (150) und die vordere Abdeckung (151) und positionieren Sie sie am Ruderrohr (107) Fig.13.

Anschließend schrauben Sie sie mit den Schrauben (156) fest.

Nehmen Sie die hintere Abdeckung (150) und die vordere Abdeckung (151) und positionieren Sie sie am Ruderrohr (108) Fig.13.

Anschließend schrauben Sie sie mit den Schrauben (156) fest.

10. MONTAGE DER SEITLICHEN ABDECKUNGEN DER DREHACHSE DER ARME MIT DEN FUSSTEILEN.-

Nehmen Sie die Abdeckungen (152 und 153), die im Innern mit dem Buchstaben (R) markiert sind, und positionieren Sie sie am Ende der Fußrohre, wie auf Fig.14 dargestellt, so dass der untere Teil der Arme sich auf der rechten Seite befindet. Schrauben Sie sie dann mit den Schrauben (157) fest.

Nehmen Sie die gleiche Montage mit den Abdeckungen (152 und 153) vor, die im Innern mit dem Buchstaben (L) gekennzeichnet sind.

Nehmen Sie die Abdeckung (146), die im Innern mit dem Buchstaben (R) gekennzeichnet ist, und positionieren Sie sie am Ende der Achse, wie in Fig.14 dargestellt, so dass die Arme sich auf der rechten Seite befinden. Schrauben Sie sie dann mit den Schrauben (157) fest.

Nehmen Sie die gleiche Montage am anderen Ende der Achse mit den Abdeckungen (146) vor, die im Innern mit dem Buchstaben (L) gekennzeichnet sind Fig.16.

11. MONTAGE DER FUSS-STÜTZEN.-

Positionieren Sie die linke Fußstütze (154) (sie ist mit dem Buchstaben L gekennzeichnet) auf dem linken Fußteil (129) Fig.16. Die Bezeichnungen rechts und links gelten immer aus der Sicht des Trainierenden. Setzen Sie die Schrauben (159) und Unterlegscheiben (158) ein und ziehen Sie sie gut fest.

Nehmen Sie dann die gleiche Montage für die rechte Fußstütze (154) vor. Positionieren Sie die rechte Fußstütze (sie ist mit dem Buchstaben R gekennzeichnet) auf das rechte Fußteil (130). Setzen Sie die Schrauben (159) und Unterlegscheiben (158) ein und ziehen Sie sie gut fest.

12. MONTAGE DES TRINKFLASCHENHALTERS.-

Lösen Sie die Schrauben (181) und Unterlegscheiben (162) an der Vorderstange (97) und setzen Sie den Trinkflächenhalter (22) in den Ständer (222). Fig.17. Ziehen Sie dann die zuvor gelösten Schrauben (161) und Unterlegscheiben (162) wieder fest.

13.MONTAGE DES MONITORS.-

Verbinden Sie die aus dem Lenkerrohr (97) kommenden Klemmen mit den Klemmen (B) des Monitors (169) Fig.18.

Setzen Sie den Monitor (169) auf das Blech an der Lenkstange (97) Fig.18. Achten Sie dabei darauf, dass die Kabel nicht eingeklemmt werden.

Befestigen Sie den Monitor mit den Schrauben (125) Fig.18. Ort Tops vorheriger Monitor mit den Schrauben.

NIVELLIEREN DES GERÄTS.-

Wenn sich das Gerät an seinem endgültigen Aufstellungsort befindet, prüfen Sie, ob es einen stabilen Stand auf dem Boden hat und korrekt nivelliert ist. Die Nivellierung kann durch Drehen der einstellbaren Füße (61) Fig.19 reguliert werden.

TRANSPORT UND AUFBEWAHREN.-

Dieses Gerät ist mit Rädern (223) ausgestattet Fig.20, die den Transport wesentlich erleichtern. Die Räder befinden sich auf der Vorderseite des Geräts. Mit ihrer Hilfe können Sie das Gerät bequemer zu dem gewünschten Standort transportieren. Heben Sie es dazu auf der Rückseite leicht an. Bewahren Sie das Gerät an einem trockenen Ort mit möglichst geringen Temperaturschwankungen auf.

NETZANSCHLUSS.-

Stecken Sie den Stecker (m) des Transformators in die Aufnahme am Hauptrahmen (k) (hinten, unten) und schließen Sie dann den Stromtransformator (221) an das 230 V Netz Fig.21).

INSPEKTIONEN UND WARTUNG.-

ACHTUNG:

Überprüfen Sie regelmäßig, ob alle Befestigungselemente fest angezogen und korrekt miteinander Verbunden sind.

Überprüfen Sie alle drei Monate sämtliche Teile Ihres Geräts und ziehen Sie sie fest.

Wir empfehlen Ihnen, abgenutzte oder gebrochene Teile durch Original-Ersatzteile auszutauschen. Die Verwendung von anderen Komponenten oder Teilen kann zu Verletzungen führen oder die Leistung des Geräts beeinträchtigen.

Sollten über den Zustand einer Komponente Zweifel bestehen, setzen Sie sich bitte mit dem (TKD) Technischen Kundendienst in Verbindung, indem Sie das Servicetelefon anrufen (siehe letzte Seite des Handbuchs).

BH BEHÄLT SICH DAS RECHT ZU ÄNDERUNGEN SEINER PRODUKTSPEZIFIZIERUNGEN OHNE VORHERIGE ANKÜNDIGUNG VOR.

Português

INSTRUÇÕES DE SEGURANÇA.-

Antes de começar qualquer programa de exercício, consulte o seu médico. Recomendamos a realização de um exame físico completo. Trabalhe no nível de exercício recomendado, não chegue a um esgotamento. Se sentir dor ou qualquer tipo de mal-estar, pare o exercício imediatamente e dirija-se a um médico.

Utilize o aparelho sobre uma superfície sólida e nivelada, com algum tipo de protecção para o chão ou tapete. Por razões de segurança, deverá existir á volta do equipamento um espaço livre que não seja inferior a 1 metro. Não permita que as crianças joguem com este aparelho nem á sua volta. Mantenha as mãos afastadas das partes em movimento.

Comprove a elíptica antes de começar o exercício, para comprovar que todas as peças foram montadas e que as porcas, parafusos, pedais e braços foram correctamente apertados antes do uso.

Utilize roupa e calçado apropriados para o exercício físico. Não utilize roupas folgadas. Não utilize calçado com sola de couro nem tacões altos.

Este aparelho foi testado e cumpre com a norma EN957, adequado para uso semi-profissional. A travagem é independente da velocidade.

IMPORTANTE.-

Leia atentamente as instruções antes de começar a montagem.

Retire todas as partes de dentro do cartão da embalagem e identifi que-as em relação à lista, para assim poder comprovar que não falta nenhuma.

Não deite fora o cartão até ter montado completamente a elíptica.

Utilize o aparelho sempre de acordo com as instruções. Se encontrar algum componente com defeito durante a montagem ou durante a comprovação do aparelho, ou se ouvir algum ruído estranho durante a utilização, pare. Não utilize este aparelho até ter solucionado o problema.

INSTRUÇÕES PARA O EXERCÍCIO.-

O uso da BICICLETA ELÍPTICA aporarlhe á vários benefícios, melhorará a sua condição física, o tom muscular e, juntamente com uma dieta baixa em calorias, ajudar-lhe-á a perder peso.

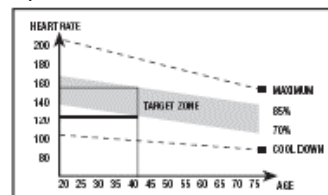
1. A fase de aquecimento

Esta fase acelera a circulação sanguínea no corpo e pre- para os músculos para o exercício. Também reduz o risco de câibras e lesões musculares. É aconselhável realizar alguns exercícios de estiramento, como se mostra mais á frente. Realize cada estiramento aproximadamente durante 30 segundos; não force os músculos. Se sentir dor, PARE.

**2. A fase do exercício**

Nesta fase realizase o esforço mais importante. Depois do exercício regular, os músculos das pernas aumentaram a sua flexibilidade. É muito importante manter um ritmo constante. O ritmo do exercício deverá ser o suficientemente alto de forma a aumentar as pulsações até à zona objectivo que se mostra no seguinte gráfico.

Esta fase deveria durar um mínimo de 12 minutos apesar de que se recomenda à maioria das pessoas começar com períodos de 10-15 minutos.

**3. A fase de relaxamento**

Esta fase permite o relaxamento do sistema cardiovascular e muscular. Trata-se de uma repetição dos exercícios de aquecimento, por exemplo, reduzindo o ritmo, e continuando aproximadamente 5 minutos. Repita os exercícios de estiramento, e lembre-se de não forçar os músculos. Dependendo de como transcorram os dias, necessitará treinos mais prolongados e de maior intensidade. É aconselhável exercitar-se um mínimo de três dias por semana, em dias alternos.

Tonificação muscular

Para tonifi car os músculos durante o exercício deverá seleccionar uma resistência elevada. Isto implicará uma maior tensão sobre a musculatura das pernas e talvez seja necessário reduzir o tempo do exercício. Se tam-bém deseja melhorar a sua forma física geral, deverá mudar o seu programa de treino. Realize os exercícios de aquecimento e de relaxação habituais, mas quando estiver a chegar ao final da fase do exercício, aumente a resistência para submeter as suas pernas a um maior esforço.

Deverá reduzir a velocidade para manter o ritmo cardíaco na zona objectivo.

Perda de peso

Neste caso, o factor importante é o esforço realizado. Quando mais intenso e mais prolon-gado for o trabalho, maior será a quantidade de calorias queimadas.

Efectiva-mente, o trabalho é o mesmo que se realiza para melhorar a condição física, mas o objectivo é diferente.

INDICAÇÕES GERAIS.-

Leia atentamente as instruções deste manual. Este fornece-lhe indicações importantes sobre a montagem, segurança e uso da máquina.

1 Esta unidade está desenhada para ser usada em casa. O peso de usuário não deverá exceder os 180kg.

2 Mantenha as mãos afastadas de qualquer um das partes móveis da unidade.

3 Os pais e outras pessoas responsáveis pelas crianças, deverão ter em conta a sua natureza curiosa, que poderá levá-las a situações e comportamentos que podem ser perigosos. Esta unidade nunca deverá utilizarse como um brin-queda.

4 É da responsabilidade do proprietário comprovar se todos os usuários da máquina estão adequadamente informados sobre todas as precauções necessárias.

5 A sua unidade só poderá ser usada por uma pessoa de cada vez.

6 Utilize roupas e calçado adequado. Ate correctamente os atacadores.

INSTRUÇÕES DE MONTAGEM.-

ATENÇÃO: Recomenda-se a ajuda de uma segunda pessoa para a realização da montagem desta máquina.

IMPORTANTE: é aconselhável reapertar os parafusos que se acabam de montar ao fim de um mês de uso da máquina.

1 Retire a unidade da caixa e comprove se estão todas as peças.

Fig.1 Peças

- (1) Corpo central.
- (155) Tampa embelezadora inferior de remo esquerda.
- (155-1) Tampa embelezadora inferior de remo direito.
- (97) Tubo de remo.
- (49) Tubo cavalete dianteiro com rodas.
- (59) Tubo cavalete traseiro com calços reguláveis.
- (108) Braço inferior esquerdo.
- (107) Braço inferior direito.
- (129) Pedal pé esquerdo.
- (130) Pedal pé directo.
- (110) Bastão ou braço esquerdo.
- (111) Bastão ou braço direito.
- (169) Monitor.
- (220) Garrafeira.
- (154) Apoio de pés Esquerdo.
- (154) Apoio de pés Direito.
- (221) Transformador.
- (63) Tampa traseira decorativa.

- (146) Tampa embelezadora esquerda do eixo biela.
- (147) Tampa embelezadora direita do eixo biela.
- (150) Tampas traseiras de fecho rodagem bastões.
- (151) Tampas dianteiras de fecho rodagem bastões.
- (152) Tampas esquerdas fecho inferior dos bastões.
- (153) Tampas direitas fecho inferior dos bastões.
- (222) Soporte Garrafeira

Fig.2 Porcas e parafusos.

- (123) Arandela plana de 29x26x0,35.
- (157) Parafusos de M-4x15.
- (156) Parafusos de M-5x15
- (158) Parafusos de M-5x10
- (101) Arandela plana de M-10.
- (100) Porcas autobloqueantes M-10.
- (122) Porcas autobloqueantes M-8.
- (132) Porcas autobloqueantes M-12.
- (139) Parafusos de M-12x40.
- (119) Parafusos de M-8x15.
- (120) Arandela plana de 30x9x2.
- (159) Arandela plana de M6.
- (89) Parafusos de M-8x15.
- (66) Arandela mola M-10.
- (90) Arandela plana de 25x9x2.
- (125) Parafusos de M4xP0,7X10
- (230) arandela D6xD13x1.0t
- (231) Arandela mola D6
- (232) Parafusos de M6xP1.0x15
- (176) Parafusos de M5xP0.8X12
- (167) Parafusos de D4x10
- (140) Parafusos de M6x1,0x10
- (91) Anel curvado BK.
- (98) Parafusos de M-10x70.
- (99) Parafusos de M-8x15.
- (67) Arandela plana de M-10.
- (68) Parafusos de M-4x15.
- (89) Parafusos de M-8x15.
- (121) Parafusos de M-8x45
- (51) Porca cega M-8.
- (65) Parafusos de M-10x40.
- (160) Parafusos de M-5x10.
- (166) Parafusos de D4x12.
- (161) Parafusos de M-6x15.
- (162) Arandela plana de M-6.

- Chave Allen 8mm.
- Chave Allen 10mm.
- Chave Allen 6mm.
- Chave Allen 5mm.
- Chave hexagonal de 19mm.
- Chave hexagonal de duas bocas 10-13.

2. MONTAGEM DOS TUBOS CAVALETE.-

Junte o tubo de cavalete dianteiro com rodas (49) ao corpo central (1), posicionando as rodas para a frente da unidade, Fig.3; introduza as porcas (51) e aperte com força.

Para a montagem do cavalete traseiro, realize a mesma operação.

Pegue no tubo cavalete traseiro com calços reguláveis (59) e, fazendo coincidir os pontos, Fig.4. Introduza os parafusos (65), coloque as arandelas (67) e aperte com força.

De seguida, coloque as tampas embelezadora traseira (63) (145) e aparafuse-a (68) (160), Fig.5.

3. MONTAGEM DOS TUBOS DE PÉS.-

Coloque as arandelas separadoras (91) montando-as como indica a Fig.6.

Depois pegue no pé esquerdo (129), (marcado com a letra L) e introduza o casquilho da extremidade no eixo de rotação (E) do corpo principal (1) Fig.6.

Introduza o parafuso (89) como se indica na Fig.6 e aperte com força a arandela plana (90) ,(91).

Realize a mesma montagem no pé direito (130), (marcado com a letra R) que realizou para a montagem do pé esquerdo.

De seguida, coloque as tampas embelezadora traseira (86) (87) e aparafuse-a (88), Fig.6A.

4. MONTAGEM DO TUBO REMO.-

Depois junte o tubo de remo (97) ao tubo que sai do corpo central (1), Fig.7, Introduza o tubo de remo (97) no tubo que sai, do corpo central (1) em direcção à seta Fig.7, tendo cuidado para não prender os cabos.

Coloque os parafusos (98) (99) junto com as arandelas (100) (101) Fig.7 e aperte com força.

Ligue os terminais (208 com o 209) Fig.8.

Introduza a carcaça embelezadora inferior de remo (155) esquerda e direito (155-1) em direcção à seta Fig.8.

5. MONTAGEM DOS VOLANTES.-

Pegue o volante esquerdo (225), posicione-o como se indica a Fig.9, fazendo coincidir os orifícios.

Coloque os parafusos (232) juntamente com a arandela de segurança (230) e as anilhas planas (231) e, aperte fortemente.

Em seguida, recoloque as tampas (163) levam o parafuso (167) e, aperte fortemente.

Realize a mesma operação o volante direito (224).

6. MONTAGEM DOS BRAÇOS.-

Introduza o braço esquerdo (108) (marcado com a letra L) no eixo volta braços Fig.10, coloque nos extremos do eixo os parafusos (119) com as arandelas planas (120) e (123) e com ajuda das duas chaves combinadas, aperte com força.

Realize a mesma montagem no braço direito (107), (marcado com a letra R) que realizou para a montagem do braço esquerdo.

7. MONTAGEM DA FAIXA DOS PÉS.-

Pegue na faixa dos pés (129) e posicione-o com o braço inferior (108), como mostra a Fig.11, fazendo coincidir os orifícios.

De seguida, coloque o parafuso (139) e aperte com a porca (132).

Pegue na faixa dos pés (130) e posicione-o com o braço inferior (107), como mostra a Fig.11, fazendo coincidir os orifícios.

De seguida, coloque o parafuso (139) e aperte com a porca (132).

8. MONTAGEM DOS BRAÇOS SUPERIORES.-

Uma vez realizada a montagem dos braços, pegue no braço superior (110) (marcado com a letra L) e introduza-o na parte saliente do braço (107) Fig.12, fazendo coincidir os orifícios dos parafusos.

Coloque os parafusos (121) e as porcas cegas (122) e aperte ligeiramente.

Realize a mesma montagem com o braço direito (111), marcado com a letra R, que realizou com o braço superior esquerdo.

9. MONTAGEM DAS TAMPAS EIXO VOLTA DE BRAÇOS.-

Pegue na tampa traseira (150) e na tampa dianteira (151) e posicione-as no tubo de remo (107) Fig.13.

De seguida, aparafuse-as com os parafusos (156).

Pegue na tampa traseira (150) e na tampa dianteira (151) e posicione-as no tubo de remo (108) Fig.13.

De seguida, aparafuse-as com os parafusos (156).

10. MONTAGEM DAS TAMPAS LATERAIS DO EIXO VOLTA DE BRAÇOS COM OS PÉS.

Pegue nas tampas (152 e 153) marcadas no interior com a letra (R), e posicione-as no extremo dos tubos de pés com a parte inferior dos braços na parte direita, como mostra a Fig.14, de seguida, aparafuse-as com os parafusos (157).

Realize a mesma montagem com as tampas (152 e 153) marcadas no interior com a letra (L).

Pegue na tampa (146) marcadas no interior com a letra (R) e posicione-as no extremo do eixo com os braços na parte direita, como mostra a Fig.14, de seguida, aparafuse-as com os parafusos (157).

Realize a mesma montagem no outro extremo do eixo com as tampas (146) marcadas no interior com a letra (L) Fig.16.

11. MONTAGEM DOS REPOUSOS DE PÉS.-

A seguir, coloque a barra para descansar o pé esquerdo (154) (marcado com a letra L) sobre o pé esquerdo da unidade (129), Fig.16 (a posição esquerda e direita na unidade será sempre a usada para fazer o exercício) pegue nos parafusos (159) e arruelas (158) e aperte.

Depois coloque a barra para descansar o pé direito (154) (marcado com a letra R) sobre o pé direito (130); coloque os parafusos (159) arruelas (158) e aperte com força.

12. MONTAGEM GARRAFEIRA.-

Solte os parafusos (161) e arruelas (162) colocados no mastro frontal (97) e coloque a garrafeira (220) e coloque o suporte (222) Fig.17, apertando os parafusos (49) e arruelas(162) soltos anteriormente.

13. MONTAGEM DO MONITOR.-

De seguida, ligue os terminais que saem do tubo volante (97) e o terminal (B), que sai do monitor (169) Fig.18.

Coloque o monitor (169) sobre a chapa no tubo volante (97), como indica a Fig.18, tendo o cuidado de não prender os cabos.

Prenda o monitor com os parafusos (125) Fig.18. Prenda as tampas anterior do monitor com os parafusos.

NIVELAMENTO.-

Depois de ter colocado a unidade no seu lugar definitivo para a realização do exercício, comprove se a colocação no chão e o nivelamento são os correctos. Poderá conseguí-lo enroscando mais ou menos os pés reguláveis (61) como mostra a Fig.19.

MOVIMENTO E ARMAZENAGEM.-

A unidade está equipada com rodas (223) como mostra a Fig.20, o que torna mais simples o seu movimento. As rodas que se encontram na parte dianteira da sua unidade facilitarão a manobra de colocar a sua unidade no local escolhido, levantando a máquina ligeiramente na parte traseira. Deverá guardar a sua máquina num lugar seco, com as menores variações de temperatura possíveis.

LIGAÇÃO À REDE.-

Introduza a cavilha (m) de engate do transformador no ponto de conexão, do corpo central (k), (parte traseira inferior) e ligue o transformador (221) da corrente à rede de 230 V, Fig.21.

INSPECÇÕES E MANUTENÇÃO.-

ATENÇÃO:

Verifique periodicamente que todos os elementos de sujeição estão devidamente apertados e correctamente conectados.

Reveja e aperte todas as partes da sua unidade de três em três meses.

Recomendamos que reponha as peças de desgaste ou rotura usando componentes originais. O uso de outros componentes ou partes poderia produzir lesões ou afectar o rendimento da máquina.

Para qualquer consulta, não hesite em contactar com o S.A.T - Serviço de Assistência Técnica - , telefonando para o serviço de apoio ao cliente (ver página final do presente manual).

BH RESERVA O DIREITO DE PODER MODIFICAR AS ESPECIFICAÇÕES DOS SEUS PRODUTOS SEM PRÉVIO AVISO.

ISTRUZIONI DI SICUREZZA.-

Prima di cominciare qualsiasi programma d'allenamento, chiedi consulenza medica. Si consiglia di realizzare un controllo fisico completo.

Lavori nel livello d'allenamento consigliato, non arrivi all'esaurimento. Se senti dolore o disturbi di qualsiasi tipo, fermi l'allenamento immediatamente e si rivolga al suo medico.

Usi l'apparecchio su una superficie solida e livellata, con qualche tipo di protezione per il pavimento o tappeto. Per motivi di sicurezza, l'apparecchio dovrà avere attorno uno spazio non inferiore ai 1 metro. Non permetta ai bambini di giocare con questo apparecchio o nei suoi dintorni. Mantenga le mani lontane dalle parti in movimento.

Verifi chi l'ellittica prima di cominciare l'allenamento, per assicurarsi che sono stati montati tutti i pezzi e che i dadi, le viti, i pedali e le braccia sono stati stretti correttamente prima del suo uso.

Usi capi d'abbigliamento e scarpe adatte per realizzare allenamenti fi sici. Non utilizzi capi grandi e sciolti. Non utilizzi scarpe con suola di cuoio o tacchi alti.

Quest'apparecchio è stato testato ed è a norma con il EN957 adeguato per l'uso semi professionale. Peso massimo dell'utente 180 kg.

IMPORTANTE.

Legga le istruzioni con attenzione prima di realizzare il montaggio dei pezzi.

Ritiri tutte le parti del cartone dell'imballaggio e le identifichi chi rispetto all'elenco per assicurarsi che non manchi nessun pezzo.

Non elimini il cartone fino alla fine del montaggio completo dell'ellittica.

Usi l'apparecchio sempre seguendo le istruzioni. Se trova qualche componente ifettoso durante il montaggio o verifi ca dell'apparecchio, o se sente qualche rumore strano durante il suo utilizzo, fermi la macchina. Non usi questo apparecchio fino a che non abbia risolto il problema.

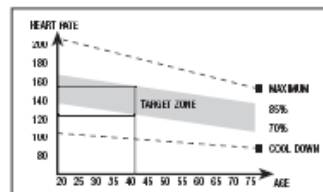
**ISTRUZIONI PER L' ALLENAMENTO.-**

L' uso della BICICLETTA ELLITTICA le procurerà diversi benefici, migliorerà il suo stato di forma fisica, il tono dei muscoli ed, allenandosi assieme ad una dieta bassa in calorie, l' aiuterà a perdere peso.

1. La fase del riscaldamento.

Questa fase accelera il flusso sanguigno nel corpo e mette a tono i muscoli per l' allenamento. Riduce

anche il rischio di crampi e lesioni muscolari. È consigliabile realizzare alcuni esercizi di stretching e riscaldamento, come viene indicato più avanti. Realizzi ogni stretching più o meno durante 30 secondi, non sforzi i muscoli. Se sente dolore, si FERMI.

**2. La fase dell' allenamento.**

In questa fase si realizza lo sforzo più importante. Dopo l' allenamento regolare, i muscoli delle gambe aumenteranno la sua flessibilità. È molto importante mantenere un ritmo costante. Il ritmo dell' allenamento sarà alto a sufficienza per fare in modo che aumentino le pulsazioni fino alla zona obiettivo che si mostra nel seguente grafico.

Questa fase dovrebbe durare un minimo di 12 minuti anche se alla maggior parte delle gente si consiglia di cominciare con periodi di 10-15 minuti.

3. La fase di rilassamento.

Questa fase permette il rilassamento del sistema cardiovascolare e muscolare. Si tratta di una ripetizione della fase di riscaldamento, per esempio, riducendo il ritmo e continuando più o meno durante 5 minuti. Ripeta l' allenamento di stretching e ricordi di non sforzare troppo i muscoli.

Con il passare dei giorni, avrà bisogno di un allenamento più prolungato e di maggior intensità.

È consigliabile allenarsi un minimo di tre giorni a settimana, in giorni alterni.

Tonificazione muscolare.

Per tonificare i muscoli durante l' allenamento dovrà scegliere una resistenza alta. Questo significa una tensione maggiore sulla muscolatura delle gambe e forse dovrà ridurre il tempo dell' allenamento. Se desidera anche migliorare il suo stato di forma fisica dovrà cambiare il suo programma d' allenamento. Realizzi il programma di riscaldamento e rilassamento abituali, però quando sia vicina alla fine della fase d' allenamento, aumenti la resistenza per sottoporre le sue gambe ad uno sforzo maggiore. Dovrà ridurre la velocità per mantenere il ritmo cardiaco nella zona obiettivo.

Perdita di peso.

In questo caso, il fattore importante è lo sforzo realizzato. Quanto più intenso e più prolungato è il programma d' allenamento, maggiore sarà la quantità di calorie bruciate. In effetti, il lavoro è lo stesso di quello realizzato per migliorare la condizione fisica, però l' obiettivo è diverso.

INDICAZIONI GENERALI.-

Legga con attenzione le istruzioni di questo manuale. Questo le fornisce indicazioni importanti sul montaggio, sicurezza ed utilizzo della macchina.

1 Questo apparecchio è stato disegnare per il suo utilizzo in casa.

2 Mantenga le mani lontane dalle parti mobili dell' apparecchio.

3 I genitori ed altre persone responsabili dei bambini devono tenere conto della natura curiosa di questi che li può portare a situazioni e condotte che possono risultare pericolose. Questo apparecchio non si deve utilizzare in nessun caso come un giocattolo.

4 È responsabilità del proprietario l' assicurarsi che tutti gli utenti della macchina siano adatti ed informati su tutte le precauzioni necessarie da prendere.

5 Il suo apparecchio solo può essere utilizzato da una persona allo stesso tempo.

6 Usi capi d' abbigliamento e scarpe adatti. Si allacci i cordoni correttamente.

ISTRUZIONI DI MONTAGGIO

ATTENZIONE: Si raccomanda l'ausilio di una seconda persona, per la realizzazione del montaggio di questa macchina.

IMPORTANTE: Si consiglia di stringere di nuovo le viti che sono state appena montate trascorso almeno un mese dall'uso della macchina.

1. Estragga l' apparecchio dalla scatola e verifi chi di avere a disposizione tutti i pezzi.

Fig. 1 Pezzi

- (1) Corpo centrale
- (169) Monitor elettronico.
- (49) Tubo cavalletto anteriore con ruote
- (59) Tubo cavalletto posteriore con tasselli regolabili
- (63) Coperchio decorativo posteriore del remo.
- (97) Tubo del remo
- (107) Braccio inferiore destro.
- (108) Braccio inferiore sinistro.
- (110) Bastone o braccio sinistro
- (111) Bastone o braccio Destro
- (129) Piede sinistro
- (130) Piede destro.
- (146) Coperchio decorativo sinistro dell'asse biella.
- (147) Coperchio decorativo destro dell'asse biella.
- (150) Coperchi posteriori di chiusura rotazione aste.
- (151) Coperchi anteriori di chiusura rotazione aste.
- (152) Coperchi a sinistra di chiusura inferiore delle aste.
- (153) Coperchi a destra di chiusura inferiore delle aste.
- (154) Appoggiapiedi sinistro
- (154) Appoggiapiedi Destro
- (155) Coperchio decorativo inferiore del remo sinistra.
- (155-1) Coperchio decorativo inferiore del remo diritto.
- (221) Trasformatore.
- (222) Supporto del portabottiglia.
- (220) Portabottiglie.

Fig.2 Bulloneria

- (123) Rondella piana 29x26x0,35.
- (157) Vite c/ cresta M-4x15.
- (156) Vite c/ cresta M-5x15
- (158) Vite c/ cresta M-5x10
- (101) Rondella piana M-10.
- (100) Dado autobloccante M-10.
- (122) Dado autobloccante M-8.
- (132) Dado autobloccante M-12.
- (139) Vite c/ cresta M-12x40.
- (119) Vite c/ cresta M-8x15.
- (120) Rondella piana 30x9x2.
- (159) Rondella M6.
- (89) Vite c/ cresta M-8x15.
- (66) Rondella M-10.
- (90) Rondella piana 25x9x2.
- (125) Vite c/ cresta M4xP0,7X10
- (230) Rondella D6xD13x1.0t
- (231) Rondella D6
- (232) Vite c/ cresta M6xP1.0x15
- (176) Vite c/ cresta M5xP0.8X12
- (167) Vite c/ cresta D4x10
- (140) Vite c/ cresta M6x1,0x10
- (91) Rondella ricurva BK.
- (98) Vite c/ cresta M-10x70.
- (99) Vite c/ cresta M-8x15.
- (67) Rondella piana M-10.
- (68) Vite c/ cresta M-4x15.
- (89) Vite c/ cresta M-8x15.
- (121) Vite c/ cresta M-8x45
- (51) Dado cieco M-8.
- (65) Vite c/ cresta M-10x40.
- (160) Vite c/ cresta M-5x10.
- (166) Vite c/ cresta D4x12.
- (161) Vite c/ cresta M-6x15.
- (162) Rondella M-6.

Chiave allen 8m/m.

Chiave allen 10m/m.

Chiave allen 6m/m.

Chiave allen 5m/m.

Chiave a bocche 19.

Chiave a due bocche 13/17.

2. MONTAGGIO DEI TUBI CAVALLETTO.-

Avvicinare il tubo cavalletto anteriore provvisto di ruote (49) verso il corpo centrale (1), posizionando le ruote verso la parte anteriore dell'unità, Fig.3, inserire i dadi (51) e stringere con forza.

Per il montaggio del cavalletto posteriore realizzare la stessa operazione.

Prendere il tubo cavalletto posteriore provvisto di tasselli regolabili (59) e cercando di far coincidere i punti, Fig.4. Inserire le viti (65) e montare le rondelle (67), le rondelle a molla (66) e stringere con forza.

Successivamente montare i coperchi decorativi posteriori (63) (145) e avvitarli con le viti (68) (160) Fig.5.

3 . MONTAGGIO DEI TUBI PER I PIEDI.-

Montare le rondelle separatrici (91) come indica la Fig.6, successivamente prendere il piede sinistro (129), (segnato con la lettera L) ed inserire la bussola sull'estremità nell'asse di rotazione (E) del corpo principale (1) Fig.6.

Inserire la vite (89) come indica la fig. 6 e prendere la rondella piatta (90) e (91) e stringere con forza.

Prendere il piede destro (130), (segnato con la lettera R) e montare seguendo lo schema del piede sinistro Fig.6.

Successivamente montare i coperchi decorativi posteriori (86) (87) e avvitarli con le viti (88) Fig.6A.

4. MONTAGGIO DEL TUBO REMO.-

Avvicinare il tubo remo (97) al tubo uscente del corpo centrale (1), Fig.7, Inserire il tubo remo (97) nel tubo uscente, del corpo centrale (1) nel verso della freccia, Fig.7, facendo attenzione a non prendere i cavi.

Inserire le viti (98) (99) con le rondelle (100) (101),Fig.7 e stringere con forza.

collegare i terminali (208 con il 209) Fig.8.

Inserire il telaio decorativo inferiore del remo (155) sinistra e diritto(155-1) secondo il verso della freccia Fig.8.

5. MONTAGGIO DELLE MANUBRIO.-

Prendere il manubrio sinistra (225), montarlo come indica la Fig.9, facendo coincidere i fori. Prendere le viti (232) con la rondella di sicurezza (230) e le rondelle piatte (231) e stringere con forza.

Quindi sostituire i coperchio (163) prendere la vite (167) e serrarlo.

Eseguire la stessa operazione sul lato destro del manubrio (224).

6. MONTAGGIO DELLE BRACCIA.-

Inserire il braccio sinistro (108) (segnato con la lettera L) nell'asse di giro delle braccia Fig.10, montare sulle estremità dell'asse le viti (119) con la rondella a molla (66) e le rondelle piatte (120) e (123) e con l'ausilio di due chiavi combinate (35) stringere con forza.

Prendere il braccio destro (107), (segnato con la lettera R) e montare seguendo lo schema del braccio sinistro.

7. REGOLAZIONE DEL TIRANTE DEI PIEDI.-

Prendere il tirante del piede (129) e posizionarlo con il braccio inferiore (108), come indica la Fig.11, facendo coincidere i fori.

Poi inserire la vite (139) e stringere il dado (132).

Prendere il tirante del piede (130) e posizionarlo con il braccio inferiore (107), come indica la Fig.11, facendo coincidere i fori.

Poi inserire la vite (139) e stringere il dado (132).

8. MONTAGGIO DELLE BRACCIA SUPERIORI.-

Una volta realizzato il montaggio delle braccia, prendere il braccio superiore (110) (indicato con la lettera L), ed inserirlo nell'incastro del braccio (107) Fig.12, facendo coincidere i fori delle viti.

Montare le viti (121) ed i dadi ciechi (122) e stringere leggermente.

Realizzare con il braccio destro (111) (indicato con la lettera R), lo stesso montaggio effettuato con il braccio superiore sinistro.

9. MONTAGGIO DEI COPERCHI DELL'ASSE GIRO DELLE BRACCIA.-

Prendere il coperchio posteriore (150) e quello anteriore (151), e montarlo nel tubo remo (107) Fig.13.

Successivamente avvitarli con le viti (156).

Prendere il coperchio posteriore (150) e quello anteriore e montarlo nel tubo remo (108) Fig.13.

Successivamente avvitarli con le viti (156).

10. MONTAGGIO DEI COPERCHI LATERALI DELL'ASSE GIRO DELLE BRACCIA CON I PIEDI.-

Prendere i coperchi (152 e 153) segnati all'interno con la lettera (R), e montarli sulla zona esterna dei tubi dei piedi con la parte inferiore delle braccia sulla parte destra, come indica la Fig.14 e di seguito avvitarle con le viti (152).

Eseguire lo stesso tipo di montaggio con i coperchi (152 e 153) segnati all'interno con la lettera (L).

Prendere i coperchi (146) segnati all'interno con la lettera (R), e montarli sulla zona esterna dell'asse con le braccia sulla parte destra, come indica la Fig.14 e di seguito avvitarle con le viti (152).

Eseguire lo stesso tipo di montaggio sull'altra estremità dell'asse con i coperchi (146) segnati all'interno con la lettera (L) Fig.15.

11. MONTAGGIO DEI POGGIAPIEDI.-

Montare il poggiapiedi sinistro (154) (segnato con la lettera L) sul piede sinistro (129) dell'unità, Fig.16, (la posizione sinistra e destra dell'unità corrisponde sempre alla posizione dell'esercizio) prendere le viti (159) e rondelle (158) e stringere con forza.

Poi effettuare lo stesso tipo di montaggio per il poggiapiedi destro (154). Montare il poggiapiedi destro (segnato con la lettera R) sul piede destro (130) dell'unità, inserire le viti (159) e rondelle (158) e stringere con forza.

12. MONTAGGIO DEL PORTABOTTIGLIE.-

Svitare le viti (161) e rondelle (162) montate sull'asta frontale (97) e montare il portabottiglie (220) con il supporto (222) Fig.17 stringendo le viti (161) e rondelle (162) svitate precedentemente.

13. MONTAGGIO DEL MONITOR.-

Poi, collegare i terminali che fuoriescono dal tubo manubrio (97) ed i terminali (B), che fuoriescono dal monitor (169) Fig.18.

Montare il monitor (169) sulla lamiera del tubo manubrio (97), così come indica la Fig.18 facendo attenzione a non prendere i cavi.

Fissare il monitor con le viti (125) Fig.18. Luogo coperchio del monitor precedente con le viti.

LIVELLAZIONE.-

Una volta collocato il suo apparecchio nel luogo definitivo per la realizzazione del suo allenamento, verifichi che il suo assestamento sul suolo e la sua livellazione siano corretti. Questo si otterrà avvitando più o meno i piedi regolabili (61) come mostra la Fig.19.

SPOSTAMENTO ED IMMAGAZZINAGGIO.-

L'apparecchio è munito di ruote (223) che rendono più semplice il suo spostamento. Le ruote che si trovano nella parte anteriore del suo apparecchio, le faciliteranno la manovra di collocare il suo apparecchio nel luogo scelto, alzando leggermente dalla parte anteriore e spingendo, come mostra la Fig.20. Conservi il suo apparecchio in un luogo secco con le minori variazioni di temperatura possibili.

COLLEGAMENTO ALLA RETE

ELETTRICA.-

Introduca la spina (m) d'aggancio del trasformatore nel punto di collegamento, del corpo centrale (k), (parte posteriore inferiore) e colleghi il trasformatore (221) di corrente alla rete elettrica da 230 V, Fig.21.

ISPEZIONI E MANUTENZIONE.-

ATTENZIONE:

Verificare periodicamente che tutti gli elementi di fissaggio siano stretti a dovere, e correttamente collegati.

Controllare e stringere tutti i pezzi della vostra unità ogni tre mesi.

Vi raccomandiamo di sostituire i pezzi consumati o rotti con pezzi di ricambio originali. L'uso di altri componenti o pezzi può causare danni personali o influire sul rendimento della macchina.

Per qualsiasi domanda, non esitate a mettervi in contatto con il Servizio di Assistenza Tecnica, chiamando al telefono di attenzione al cliente (consultare l'ultima pagina del presente manuale).

BH SI RISERVA IL DIRITTO DI MODIFICARE LE SPECIFICHE DEI SUOI PRODOTTI SENZA AVVERTIMENTO PREVIO.

Nederlands

VEILIGHEIDSAANWIJZINGEN

Raadpleeg uw geneesheer alvorens u met een oefeningenprogramma begint. Het wordt aangeraden om een volledig onderzoek te laten doen.

Voer de oefening op het aanbevolen niveau uit, vermijd elke vorm van uitputting. Als u pijn of hinder ondervindt, stop dan onmiddellijk met oefening en raadpleeg uw arts.

Gebruik het toestel op een vlakke en stevige oppervlakte met bescherming voor de grond of het tapijt. Laat wegens veiligheidsredenen een ruimte van minstens 1 m rond het toestel vrij.

Laat niet toe dat kinderen met het toestel of in de nabijheid ervan spelen. Breng uw handen niet in de buurt van de bewegende delen.

Controleer de ellips voordat u met een oefening begint, ga tevens na of alle onderdelen zijn gemonteerd en dat de moeren, schroeven, pedalen en armen goed zijn aangeschroefd.

Draag gepaste kledij en schoeisel voor lichaamsbeweging. Gebruik geen loszittende kledij. Draag geen schoenen met een lederen zool of met hoge hakken.

Dit toestel is getest en het voldoet aan de EN957-norm, geschikt voor semi-professioneel gebruik. Maximaal gewicht gebruiker 180kg. Er kan geremd worden onafhankelijk van snelheid.

BELANGRIJK.-

Lees deze gebruiksaanwijzing aandachtig voor dat u met het monteren begint.

Neem alle onderdelen uit de verpakking en controleer ze met de lijst zodat u zeker weet dat er geen enkel stuk ontbreekt.

Gooi het karton niet weg vooraleer u de ellips volledig heeft gemonteerd.

Gebruik het toestel enkel zoals in de handleiding beschreven. Als u tijdens het monteren een defect onderdeel vindt of als u tijdens de werking van het toestel een vreemd geluid hoort, stop dan onmiddellijk. Gebruik het toestel niet opnieuw totdat het probleem is opgelost.

AANWIJZINGEN VOOR DE OEFENINGEN.-

Het gebruik van de ELLIPTISCHE FIETS biedt verscheidene voordelen, u verbetert uw fysieke conditie, uw spieren en samen met een calorie-arm dieet kunt u gewicht verliezen.

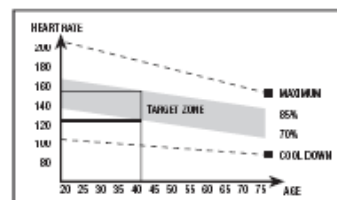
1. De opwarming.

Deze fase versnelt de bloedsomloop en bereidt de spieren voor op de oefening. Het risico op krampen en spierletsels wordt tevens verminderd. Het is raadzaam eerst wat te stretchen. Hou elke stretching ongeveer een 30 seconden aan, forceer uw spieren niet. Als u pijn voelt, STOP dan.



2. De oefening.

Tijdens deze fase wordt de belangrijkste oefening uitgevoerd. Na een gewone oefening verhoogt de flexibiliteit van de benen. Het is heel belangrijk om een constant ritme aan te houden. Het ritme van de oefening dient voldoende hoog te liggen om de polsslagen in de zone te krijgen die in de onderstaande grafiek is aangegeven.



Deze fase dient minimaal 12 minuten te duren en de meerderheid van de mensen wordt aangeraden om met periodes van 10 tot 15 minuten te beginnen.

3. De ontspanningsfase.

Tijdens deze fase kunnen het spierstelsel en het cardiovasculair systeem ontspannen. Het gaat om een herhaling van de opwarmingsoefeningen door het ritme te verminderen en edurende 5 minuten voort te doen. Herhaal de stretching en denk erom de spieren niet te forceren. Naargelang de dagen voorbij gaan heeft u langere en meer intense trainingen nodig. Het is aangewezen om minimaal drie dagen per week te oefenen, telkens met een dag ertussen.

Het versterken van de spieren.

Om de spieren tijdens de oefeningen steviger en sterker te maken dient u een hoge weerstand te kiezen. Dit geeft een hogere spanning op het spierstelsel en het kan soms aangewezen zijn de oefening iets in te korten. Als u uw algemene conditie wenst te verbeteren, dan moet u uw trainingsprogramma wijzigen. Doe de opwarmings- en ontspanningsoefeningen zoals gewoonlijk, maar wanneer u aan het einde van de oefening komt, vermeerderd u de weerstand om zo een grotere inspanning met uw benen te doen. U zult de snelheid moeten minderen om uw hartritme in de beoogde zone te behouden.

Afvallen.

Voor deze gevallen is de gedane inspanning de belangrijke factor. Hoe intenser en langer de oefening is, des te meer calorieën u zult verbranden.

De inspanning is dus hetzelfde als bij de verbetering van de fysieke conditie, het doel is echter verschillend.

ALGEMENE AANWIJZINGEN.-

Lees aandachtig de aanwijzingen in deze handleiding. U vindt hier belangrijke aanwijzingen in verband met de montage, de veiligheid en het gebruik van het toestel.

1 Dit toestel is ontworpen voor gebruik thuis. De gebruiker mag niet meer dan 180 kg wegen.

2 Breng uw handen niet in de buurt van de bewegende delen van het toestel.

3 Ouders en andere personen met kinderen onder hun hoede dienen er rekening mee te houden dat kinderen van nature uit nieuwsgierig zijn en dat ze daardoor zichzelf in gevaar kunnen brengen. Dit toestel is in geen geval speelgoed.

4 Het is de verantwoordelijkheid van de eigenaar om er voor te zorgen dat alle gebruikers van het apparaat voldoende zijn ingelicht in verband met de werking en de veiligheidsmaatregelen.

5 Dit apparaat mag slechts door één persoon tegelijk worden gebruikt.

6 Gebruik aangepaste kledij en schoeisel. Knoop uw veters goed vast.

MONTAGE INSTRUCTIES.-

N.B.: De hulp van een tweede persoon wordt aanbevolen bij het monteren van dit toestel

BELANGRIJK: Het is aanbevelenswaardig deze schroeven opnieuw aan te draaien na één maand toestelgebruik.

1 Haal het apparaat uit de verpakking en controleer of alle onderdelen aanwezig zijn.

Fig 1 Onderdelenlijst

- (1) Hoofdframe.
- (169) Elektronische monitor.
- (49) Voorste driehoekstang met wieltjes.
- (59) Achterste driehoekstang met instelbare poten.
- (63) Steunkap achterzijde.
- (97) Hoofdsteun.
- (107) Onderste armstang rechts.
- (108) Onderste armstang links.
- (110) Linkerfocusstang of –arm.
- (111) Rechterfocusstang of –arm.
- (129) Linker voetstang.
- (130) Rechter voetstang.
- (146) Linkerkap krukasverbinding.
- (147) Rechterkap krukasverbinding.
- (150) Achterkappen draaivergrendeling focusstangen.
- (151) Voorkappen draaivergrendeling focusstangen.
- (152) Linkerkappen onderzijdevergrendeling focusstangen.
- (153) Rechterkappen onderzijdevergrendeling focusstangen.
- (154) Linkervoetsteun.

- (154) Rechtervoetsteun.
- (155) Steunkap onderkant links.
- (155-1) Steunkap onderkant rechts.
- (220) Fleshouder
- (221) Transformator,
- (222) Fleshoudersteun.

Fig.2 Schroeven en sluitingen

- (123) Platte ring 29x26x0,35.
- (157) Inbusschroef M-4x15.
- (156) Inbusschroef M-5x15
- (158) Inbusschroef M-5x10
- (101) Platte ring M-10.
- (100) Zelfborgende moer M-10.
- (122) Zelfborgende moer M-8.
- (132) Zelfborgende moer M-12.
- (139) Inbusschroef M-12x40.
- (119) Inbusschroef M-8x15.
- (120) Platte ring 30x9x2.
- (159) Platte ring M6.
- (89) Inbusschroef M-8x15.
- (66) Platte M-10.
- (90) Platte ring 25x9x2.
- (125) Inbusschroef M4xP0,7X10
- (230) Platte ring D6xD13x1.0t
- (231) arandela muelle D6
- (232) Inbusschroef M6xP1.0x15
- (176) Inbusschroef M5xP0.8X12
- (167) Inbusschroef D4x10
- (140) Inbusschroef M6x1,0x10
- (91) Platte BK.
- (98) Inbusschroef M-10x70.
- (99) Inbusschroef M-8x15.
- (67) Platte ring M-10.
- (68) Inbusschroef M-4x15.
- (89) Inbusschroef M-8x15.
- (121) Inbusschroef M-8x45
- (51) Dopmoer M-8.
- (65) Inbusschroef M-10x40.
- (160) Inbusschroef M-5x10.
- (166) Inbusschroef D4x12.
- (161) Inbusschroef M-6x15.
- (162) Platte ring M-6.

Inbussleutel 4 mm.
 Inbussleutel 4 mm.
 Inbussleutel 4 mm.
 Inbussleutel 4 mm.
 Rings tweezijdig 13/17
 Rings- leutel tweezijdig 13/17

2. DE DRIEHOEKSTANGEN MONTEREN.-

Breng de voorste driehoekstang met wielen (49) naar het hoofdframe (1), de wielen aan de voorzijde van het toestel positionerend, Fig.3, neem de zelfborgende moeren (51) en maak goed vast.

Voer dezelfde handeling uit om de achterste driehoekstang te bevestigen.

Neem de achterste driehoekstang met de instelbare voetsteunen (59) en zet de gaten op één lijn, Fig.4. Bevestig de schroeven (65), monteer de sluitringen (67) en de verende sluitring (66) en maak alles goed vast.

Bevestig vervolgens de achterkap (63) (145) en maak die vast met schroeven (68) (160), Fig.5.

3. DE VOETSTANGEN MONTEREN.-

Bevestig de afstandssluitringen (91) zoals weergegeven in Fig.6.

Neem vervolgens de linker voerstang (129) (gemarkeerd met de letter " L ") en doe de eindlager op de aandrijfjas (E) op het hoofdframe (1), Fig.6.

Bevestig schroef (89), zoals weergegeven in Fig.6, monteer vervolgens de vlakke sluitring (90) en maak alles goed vast.

Neem de rechter voetstang (130) (gemarkeerd met de letter " R ") en herhaal dezelfde montageprocedure als met de linker, Fig.7.

Bevestig vervolgens de achterkap (86) (87) en maak die vast met schroeven (88), Fig.6A.

4. DE HOOFDSTANG BEVESTIGEN.-

Breng de hoofdstang (97) vervolgens omhoog naar de naaf op het hoofdframe (1), Fig.7.

Schuif de hoofdstang (97) over de naaf op het hoofdframe (1) in de richting van de pijl, Fig.7, erop toeziend de kabels niet te beknellen.

Bevestig opnieuw de schroeven (98) (99), de sluitringen (100) (101), Fig.7, en maak alles goed vast.

Verbind uiteinden (208) en (209), Fig.8.

Bevestig de onderkap (155) links en rechts (155-1) van de stang in de richting van de pijl.

5. DE STUUR MONTEREN.-

Neem het links stuur (225) en klik het in positie zoals weergegeven in Fig.9 door de gaatjes op één lijn te zetten. Bevestig de schroeven (232) samen met de borgring (230) en vlakke sluitringen (231).

Vervang vervolgens de doppen (163) neemt u de schroef (167) en draai deze. Voer dezelfde handeling uit aan de rechterkant van het stuur (224).

6. DE FOCUSSTANGEN MONTEREN.-

Bevestig de linkerfocusstang (108) (gemarkeerd met de letter " L ") op de as van de focusstang, Fig.10, bevestig de schroefdraadbouten (119) met de sluitringen en de vlakke sluitringen (120), en maak alles goed vast met de steeksleutels.

Neem de rechterfocusstang (107) (gemarkeerd met de letter " R ") en herhaal dezelfde montageprocedure als met de linker.

7. HET VOETRIEMPJE BEVESTIGEN.-

Bevestig het voetriempje (129) en positioneer dat met de onderste focusstang (108) zoals weergegeven in Fig.11, de gaten op één lijn zettend.

Voer vervolgens de bout (139) in en maak die vast met de moer (132).

Bevestig het voetriempje (130) en positioneer dat met de onderste focusstang (107) zoals weergegeven in Fig.11, de gaten op één lijn zettend.

Voer vervolgens de bout (139) in en maak die vast met de moer (132).

8. DE BOVENSTE FOCUSSTANGEN MONTEREN.-

Zodra u de bovenste focusstangen hebt gemonteerd, neem de onderste focusstang (110) (gemarkeerd met de letter " L ") en voer die in in de naaf voor de bovenste stang, Fig.12, daarbij de gaten voor de schroeven op één lijn zettend.

Bevestig de bouten (121) en de dopmoeren (122), en maak goed vast.

Voer dezelfde procedure uit voor de onderste rechterfocusstang (111) (gemarkeerd met de letter " R ").

9. DE ASKAPPEN VAN DE FOCUSSTANGEN MONTEREN.-

Neem de voor- (150) en achterkap (151) en plaats deze op de hoofdstang (107), Fig.13. Gebruik vervolgens de schroeven (156) om ze vast te maken aan de stang.

Neem de voor- (150) en achterkap (151) en plaats deze op de hoofdstang (108), Fig.13. Gebruik vervolgens de schroeven (156) om ze vast te maken aan de stang.

10. DE ZIJKAPPEN VAN DE FOCUSSTANGEN AAN DE VOETSTANGEN MONTEREN.-

Neem de kappen (152 en 153) die aan de binnenkant gemarkeerd zijn met de letter " R " en plaats ze aan het uiteinde van de voetstangen, met de binnenkant van de focusstangen aan de rechterzijde, zoals weergegeven in Fig.14. Gebruik vervolgens schroeven (157) om ze vast te maken.

Voer dezelfde procedure uit met de kappen (152 en 153) die aan de binnenkant gemarkeerd zijn met de letter " L " .

Neem de kappen (146) die aan de binnenzijde gemarkeerd zijn met de letter " R " en plaats deze aan het uiteinde van de as, met de stangen aan de rechterkant, zoals weergegeven in Fig.14. Gebruik vervolgens schroeven (157) om ze vast te maken.

Voer dezelfde procedure uit aan het andere uiteinde van de stang met de kappen (146) die aan de binnenzijde gemarkeerd zijn met de letter “ L ” , Fig.15.

11. DE VOETSTEUNEN MONTEREN.-

Plaats de linker voersteun (154) (gemarkeerd met de letter “ L ”) bovenop de linkervoet (129) van het toestel, Fig.16, ('links' en 'rechts' verwijzen naar de positie van de gebruiker tijdens het oefenen), bevestig de schroeven (159) en ringen (158) en maak vast.

Positioneer vervolgens de rechter voetsteun (154) (gemarkeerd met de letter “ R ”) bovenop de rechervoet (130) en maak vast met de schroeven (159) en ringen (158).

12. DE FLESHOUDER MONTEREN.-

Verwijder de schroeven (161) en ringen (162) die op de hoofdsteun (97) zitten en monteer de fleshouder (220) en de steun (222), Fig.7, met behulp van de schroeven (161) en ringen (158).

13. DE MONITOR BEVESTIGEN.-

Sluit daarna de uit het stuur (97) stekende uiteinden en het uit de monitor (169) stekende uiteinde (B) aan, Fig.18.

Plaats de monitor (169) bovenop de plaat op de hoofdstang (97), zoals weergegeven in Fig.18, ervoor zorgend dat de draden niet bekneld komen te zitten. Maak gebruik van de schroeven (125) om de monitor op zijn plaats te houden, Fig.18. Plaats tops vorige scherm met de schroeven.

NIVELLERING.-

Controleer, wanneer u de eenheid op zijn definitieve plaats heeft geplaatst, of deze stevig op de grond staat en of deze waterpas staat. Dit kunt u regelen door de nivelleringspootjes (61) meer of minder uit te schroeven, zoals wordt getoond in Fig.19.

VERPLAATSING & OPSLAG.-

Het toestel is uitgerust met wielletjes (223), zoals weergegeven in Fig.20, om het verplaatsen ervan gemakkelijker te maken. De twee wielletjes aan de voorkant van het toestel maken het gemakkelijker het toestel in elke willekeurig gekozen positie te plaatsen door de achterkant iets op te tillen. Berg het apparaat op een droge plaats op, waar zo min mogelijk temperatuurs-schommelingen plaats vinden.

AANSLUITING OP HET ELEKTRICITEITSNET.-

Steek de verbindingstekker (m) van de transformator in het aansluitpunt, van het centrale frame (k), (achterkant onder) en sluit de transformator (221) op een elektriciteitsnet van 230 Volt aan, Fig.21.

CONTROLE EN ONDERHOUD.-

BELANGRIJK:

Controleer periodiek of alle sluitingen goed vastzitten en op de juiste wijze verbonden zijn.

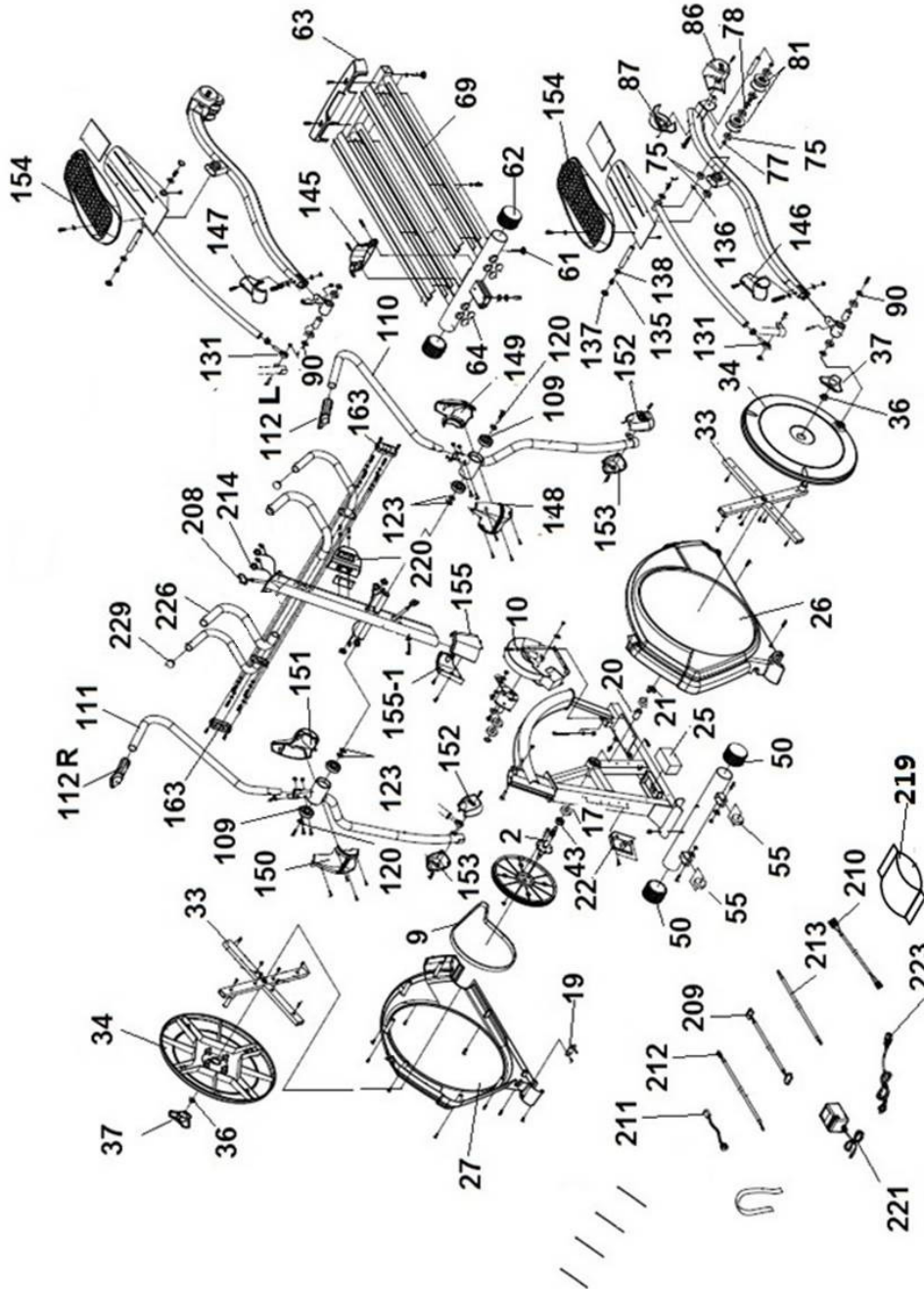
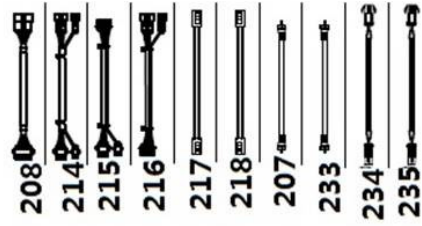
Controleer elke drie maand alle onderdelen op uw toestel en maak ze goed vast.

Het wordt aanbevolen dat u originele reserve-onderdelen gebruikt om versleten componenten te vervangen. Het gebruik van andere reserve-onderdelen kan letsel veroorzaken of de prestatie van het toestel beïnvloeden.

Als u twijfels hebt over enig onderdeel van dit toestel, aarzel dan niet contact op te nemen met de technische bijstandsdienst door dienstverlening te bellen (zie laatste pagina van de handleiding).

BH BEHOUDT ZICH HET RECHT TOE DE PRODUCTSPECIFICATIESZONDERVOORAFGAAND BERICHT TE VERANDEREN.

G815BM





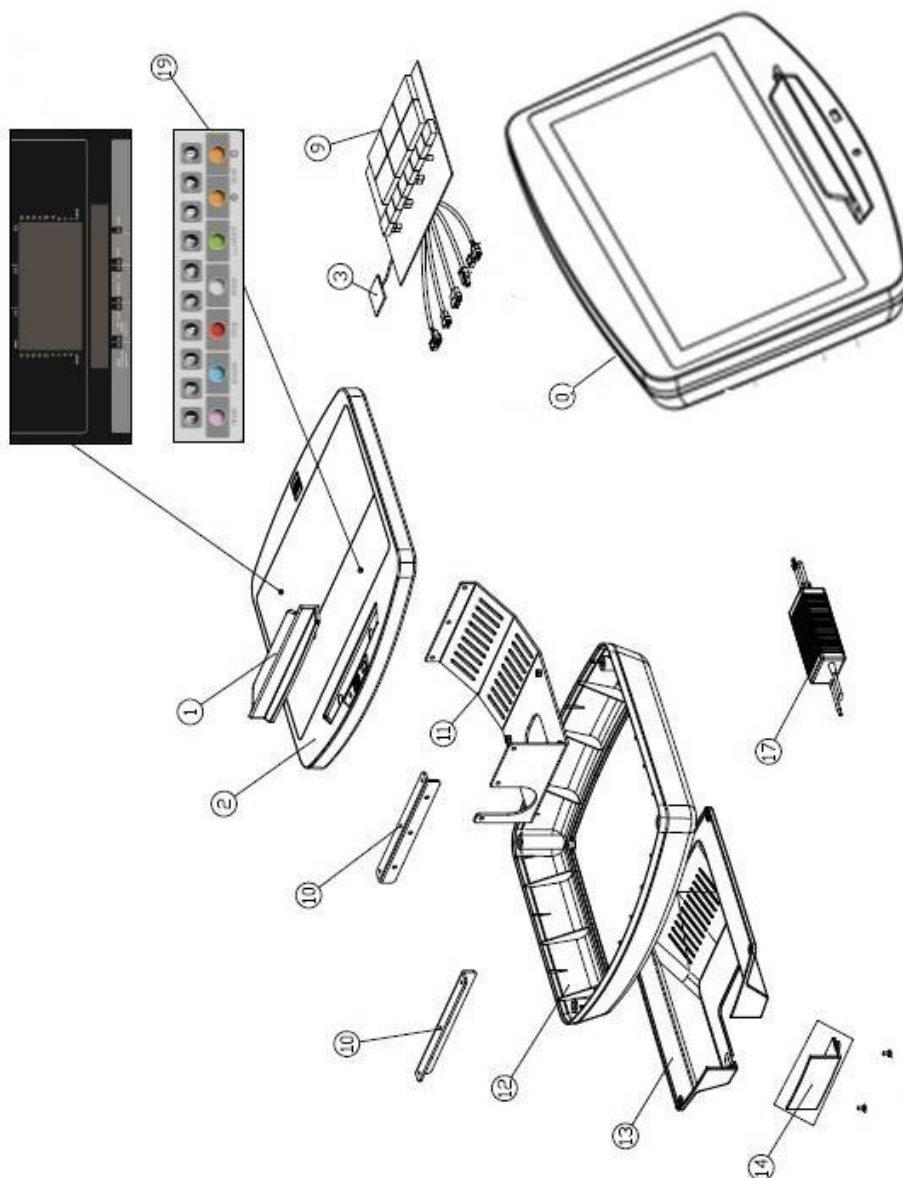
MOD. G815BM

Para pedido de repuesto: Nº correspondiente a la pieza Cantidad
To order replacement parts: Corresponding parts nº Quantity
Pour toute commande pièces détachées Numéro de la pièce Quantité
Bestellung von Ersatzteilen: Nr. des entsprechenden Ersatzteils Menge
Para encomenda de peça de recambio: Nº correspondente à peça Quantidade
Per ordinare pezzi di ricambio: Nº che corrisponde al pezzo Quantità
Bestellen van vervangingsonderdelen: Nummer van het onderdeel Hoeveelheid

Ejemplo / E.g. / Exemple / Beispiel / Exemplo / Esemplio / Bijvoorbeeld:
G815043 1

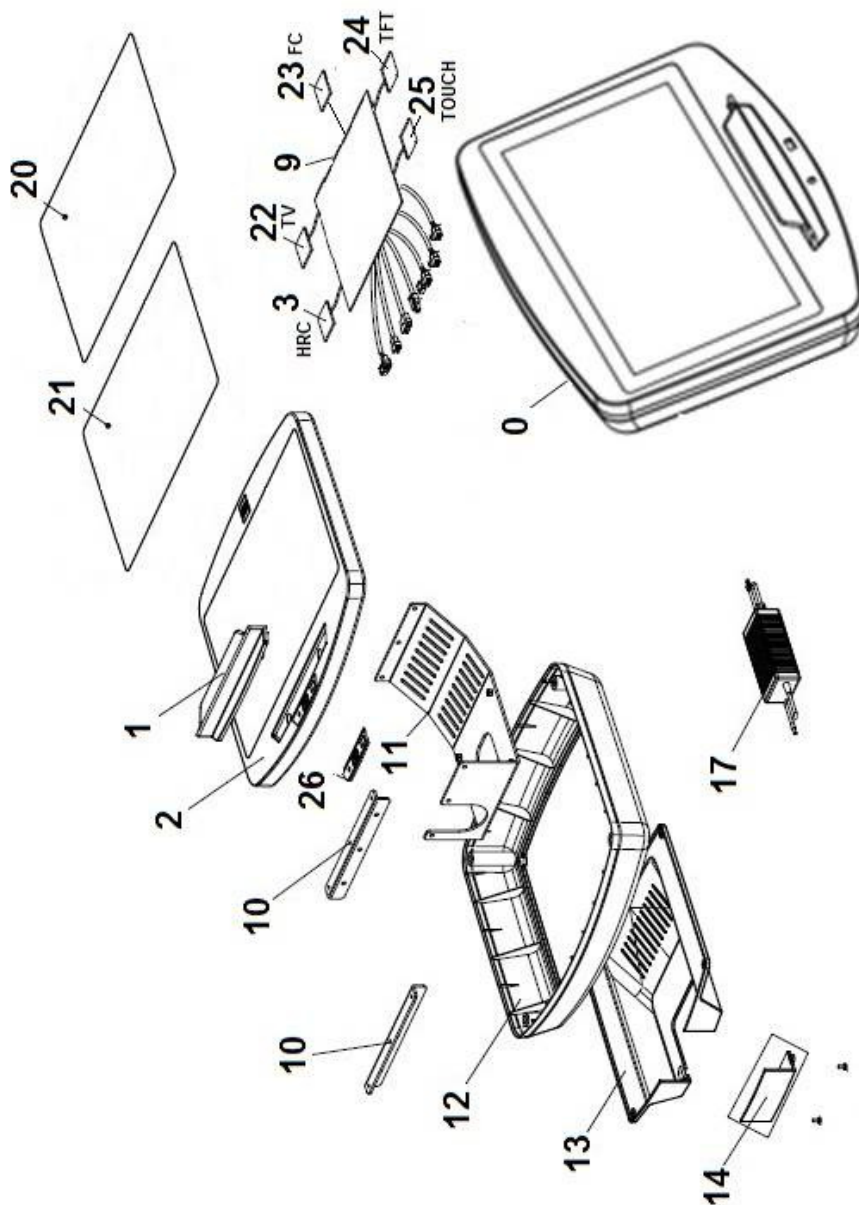
Nº	Code	Nº	Code	Nº	Code
9	G811009	86	G815086	154	G811154
10	G811010	87	G815087	155	G815155
17	G811017	90	G811090	163	G815163
19	G815BM019	93	G815093	207	G815BM207
20	G811020	109	G811109	208	G811208
21	G811021	110	G815110	209	G811209
22	G815BM022	111	G815111	210	G811210
25	G811025	112R	G815112R	211	G811211
26	G815026	112L	G815112L	212	G811212
27	G815027	113	G815BM113	213	G811213
33	G811034	120	G811120	214	G815214
34	G815034	131	G811131	215	G815215
36	G815036	135	G811135	216	G815216
37	G811038	136	G811136	217	G815BM217
43	G815043	137	G811137	218	G815BM218
50	G811050	138	G811138	219	G815219
55	G811055	145	G815145	220	G815BM220
61	G811061	146	G815146	224	G815BM224
62	G811062	147	G815147	225	G815225
63	G815BM063	148	G815148	226	G815226
64	G811064	149	G815149	229	G811113
69	G811069	150	G815150	233	G815BM233
75	G811075	151	G815151	234	G815BM234
77	G811077	152	G815152	235	G815BM235
78	G811078	153	G815153	236	G815BM236
81	G811081	155-1	G815155-1		

SK2000L



N°	Code	N°	Code
0	0190418	12	0190430
1	0190419	13	0190431
2	0190420	14	0190432
3	0190421	17	0190434
9	0190427	19	0190436

SK2000T



N°	Code	N°	Code
0	0190438	17	0190447
1	0190419	20	0190448
2	0190439	21	0190449
3	0190440	22	0190450
9	0190446	23	0190451
12	0190430	24	0190452
13	0190431	25	0190453
14	0190432	26	0190454



Español	Por medio de la presente <i>Exercycle S.L.</i> declara que este producto cumple con los requisitos esenciales y cualesquiera otras disposiciones aplicables o exigibles de las Directivas 2009/125/CE, 2011/65/CE, 2004/108/CE y 2006/95/CE.
English	Hereby, <i>Exercycle S.L.</i> , declares that this product is in compliance with the essential requirements and other relevant provisions of Directives 2005/32/EC, 2011/65/EC, 2004/108/EC and 2006/95/EC.
Français	Par la présente <i>Exercycle S.L.</i> déclare que cette appareil est conforme aux exigences essentielles et aux autres dispositions pertinentes des directives 2009/125/CE, 2011/65/CE, 2004/108/CE et 2006/95/CE.
Deutsch	Hiermit erklärt <i>Exercycle S.L.</i> , dass sich das Gerät in Übereinstimmung mit den grundlegenden Anforderungen und den übrigen einschlägigen Bestimmungen der Richtlinien 2009/125/EG, 2011/65/EG, 2004/108/EG und 2006/95/EG befindet.
Português	<i>Exercycle S.L.</i> declara que este producto está conforme com os requisitos essenciais e outras disposições das Directivas 2009/125/CE, 2011/65/CE, 2004/108/CE e 2006/95/CE.
Italiano	Con la presente <i>Exercycle S.L.</i> dichiara che questo prodotto è conforme ai requisiti essenziali ed alle altre disposizioni pertinenti stabilite delle direttive 2009/125/CE, 2011/65/CE, 2004/108/CE e 2006/95/CE.
Nederlands	Hierbij verklaart <i>Exercycle S.L.</i> dat het produkt in overeenstemming is met de essentiële eisen en de andere relevante bepalingen van richtlijnen 2009/125/EG, 2011/65/EG, 2004/108/EG en 2006/95/EG.

BH HIPOWER SPAIN

EXERCYCLE,S.L. (Manufacturer)
P.O.BOX 195
01080 VITORIA (SPAIN)
Tel.: +34 945 29 02 58
Fax: +34 945 29 00 49
e-mail: hipower@bhfitness.com
www.bhfitness.com

POST-VENTA

Tel: +34 945 292 012 /
902 170 258
Fax: +34 945 56 05 27
e-mail: hipower@bhfitness.com

BH HIPOWER PORTUGAL

MAQUINASPORT, APARELHOS
DE DESPORTO, S.A.
Rua do Caminho Branco Lote
8, ZI Oiã 3770-068 Oiã
Oliveira do Bairro (PORTUGAL)
Tel.: +351 234 729 510
Fax: +351 234 729 519
e-mail: info@bhfitness.pt

BH SERVICE PORTUGAL

Tel.: +351 234 729 510
Fax: +351 234 729 519
e-mail: info@bhfitness.pt

BH HIPOWER UK

Tel: 02037347554
e-mail:
sales.uk@bhfitness.com

AFTER SALES – UK

Tel.: 02074425525
e-mail:
service.uk@bhfitness.com

BH HIPOWER NORTH AMERICA

20155 Ellipse
Foothill Ranch
CA 92610
Tel: + 1 949 206 0330
Toll free: +1 866 325 2339
Fax: +1 949 206 0013
e-mail:
fitness@bhnorthamerica.com
www.bhnorthamerica.com

BH HIPOWER MEXICO

BH Exercycle de México S.A.
de CV
Eje 132 / 136
Zona Industrial, 2A Secc.
78395 San Luis Potosí
S:L:P: MÉXICO
Tel.: +52 (444) 824 00 29
Fax: +52 (444) 824 00 31
www.bh.com.mx

BH HIPOWER FRANCE**SAV FRANCE**

Tel : +33 0810 000 301
Fax : +33 0810 000 290
savfrance@bhfitness.com

BH HIPOWER ASIA

BH Asia Ltd.
No.80, Jhongshan Rd., Daya Dist.,
Taichung City 42841,
Taiwan. R.O.C.
Tel.: +886 4 25609200
Fax: +886 4 25609280
E-mail: info@bhasia.com.tw

BH HIPOWER CHINA

BH China Co., Ltd.
Block A, NO.68, Branch Lane
455, Lane 822,
Zhen Nan RD., Li Zi Yuan,
Putuo, Shanghai 200331,
P.R.C.
Tel: +86-021-5284 6694
Fax:+86-021-5284 6814
e-mail: info@i-bh.cn

BH Germany GmbH

Altendorfer Str. 526
45355 Essen
Tel: +49 201 450910-0
e-mail: info@bhgermany.com
Kostenfreie Telefonnummer:
0800 0996655
Ersatzteile:
www.bhfitness.com

BH SE RESERVA EL DERECHO A MODIFICAR LAS ESPECIFICACIONES DE SUS PRODUCTOS SIN PREVIO AVISO.

SPECIFICATIONS MAY BE CHANGED WITHOUT PRIOR NOTICE DUE TO OUR PROGRAMME OF CONTINUOUS PRODUCT DEVELOPMENT.

BH SE RÉSERVE LE DROIT DE MODIFIER LES SPECIFICATIONS DE SES PRODUITS SANS PRÉAVIS.

BH BEHALT SICH DAS RECHT VOR, ÄNDERUNGEN DER MODELL-ANGABEN OHRE VORHERIGE ANKÜNDIGUNG VORZUNEHMEN.

DATI TECNICI E COMMERCIALI RELATIVI AGLI ARTICOLI DEL PRESENTE CATALOGO POSSONO ESSERE SOGGETTI A VARIAZIONI SENZA ALCUN PREAVVISO.

BH SE RESERVA O DIREITO A MODIFICAÇÃO ESPECIFICAÇÕES DOS SEUS PRODUCTOS SEM PRÉVIO AVISO.

DOOR KONSTANTE PRODUKTVERNIEUWING EN VERBETERING HOUDEN WIJ ONS HET RECHT VAN WIJZIGING VOOR ZONDER VOORAFGAAND BERICHT.