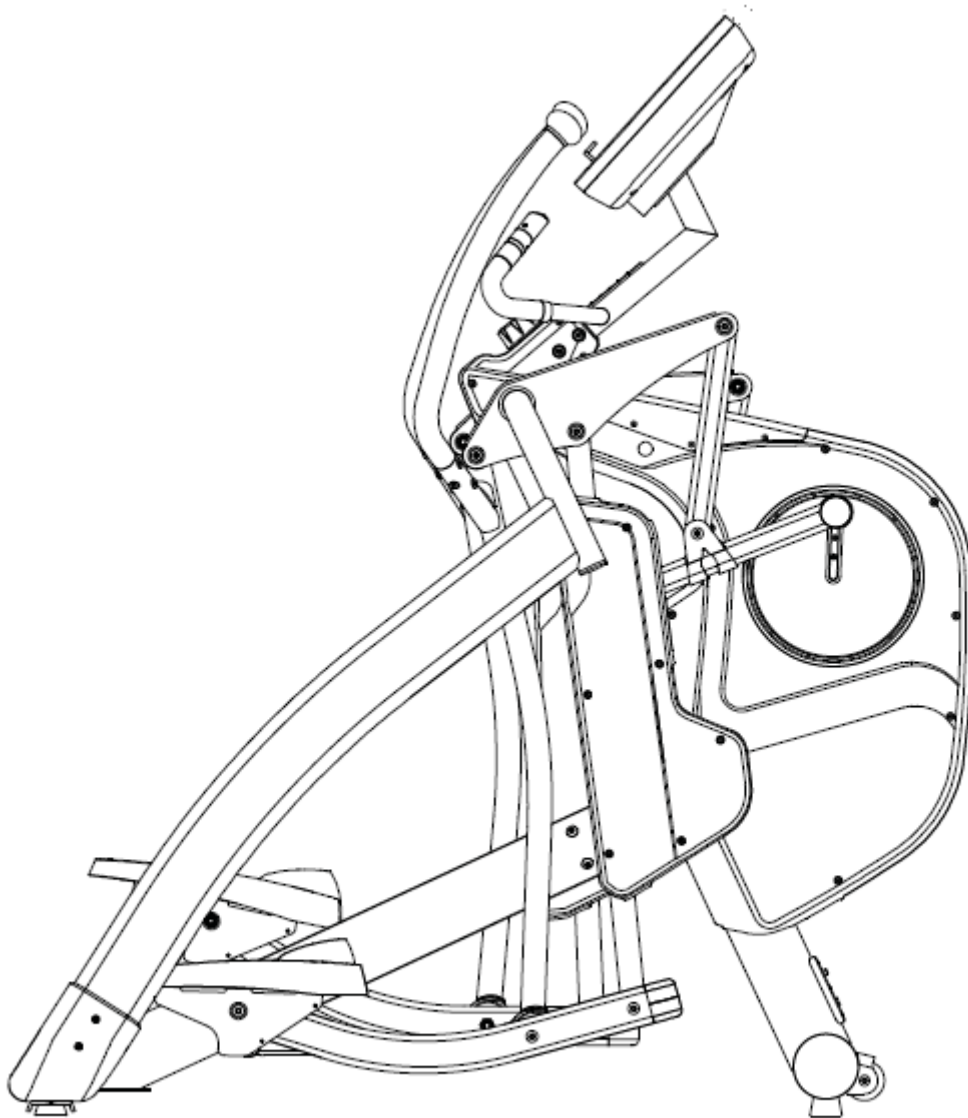


G824BM-G825BM



**Instrucciones de montaje y utilización
Instructions for assembly and use
Instructions de montage et utilisation
Montage- und Gebrauchsanleitung
Instruções de montagem e utilização
Istruzioni di montaggio e uso
Montage-en gebruiksinstructies**

G824BM-G825BM

Fig.1

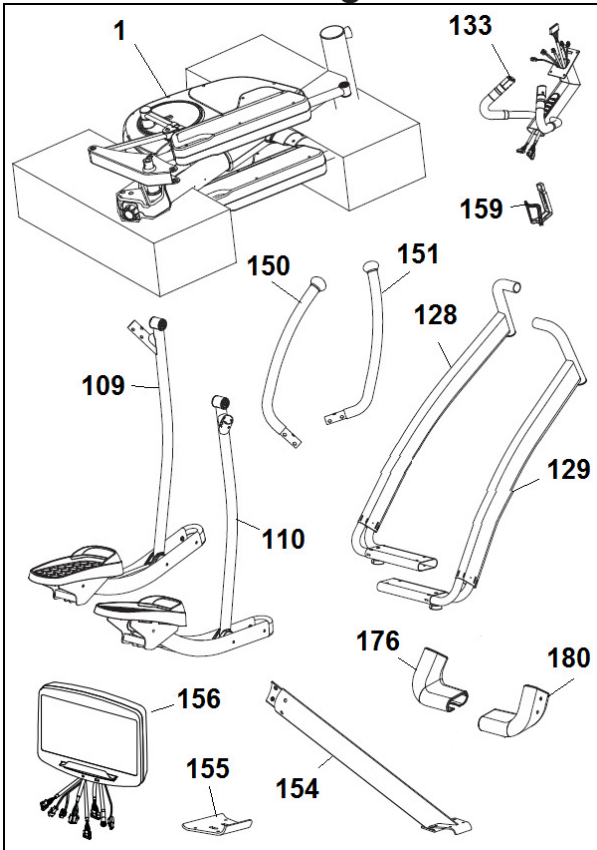


Fig.2

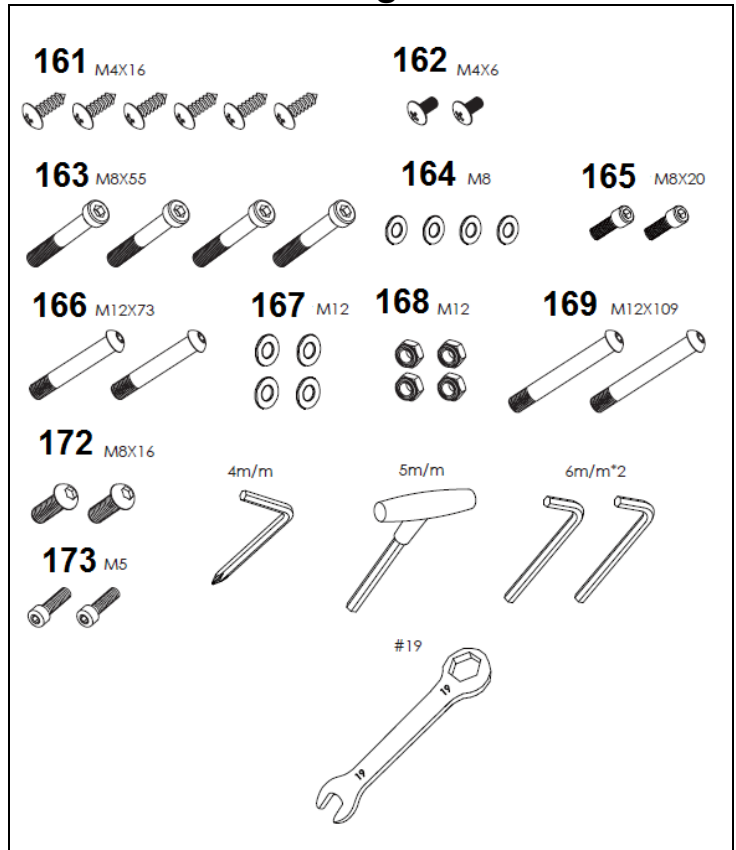


Fig.3

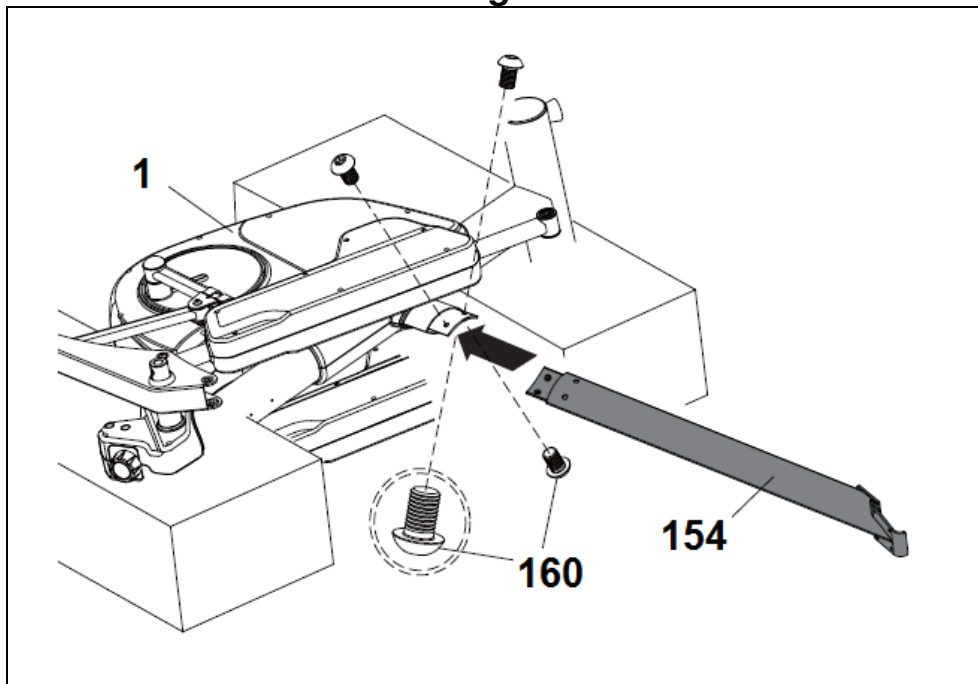


Fig.4

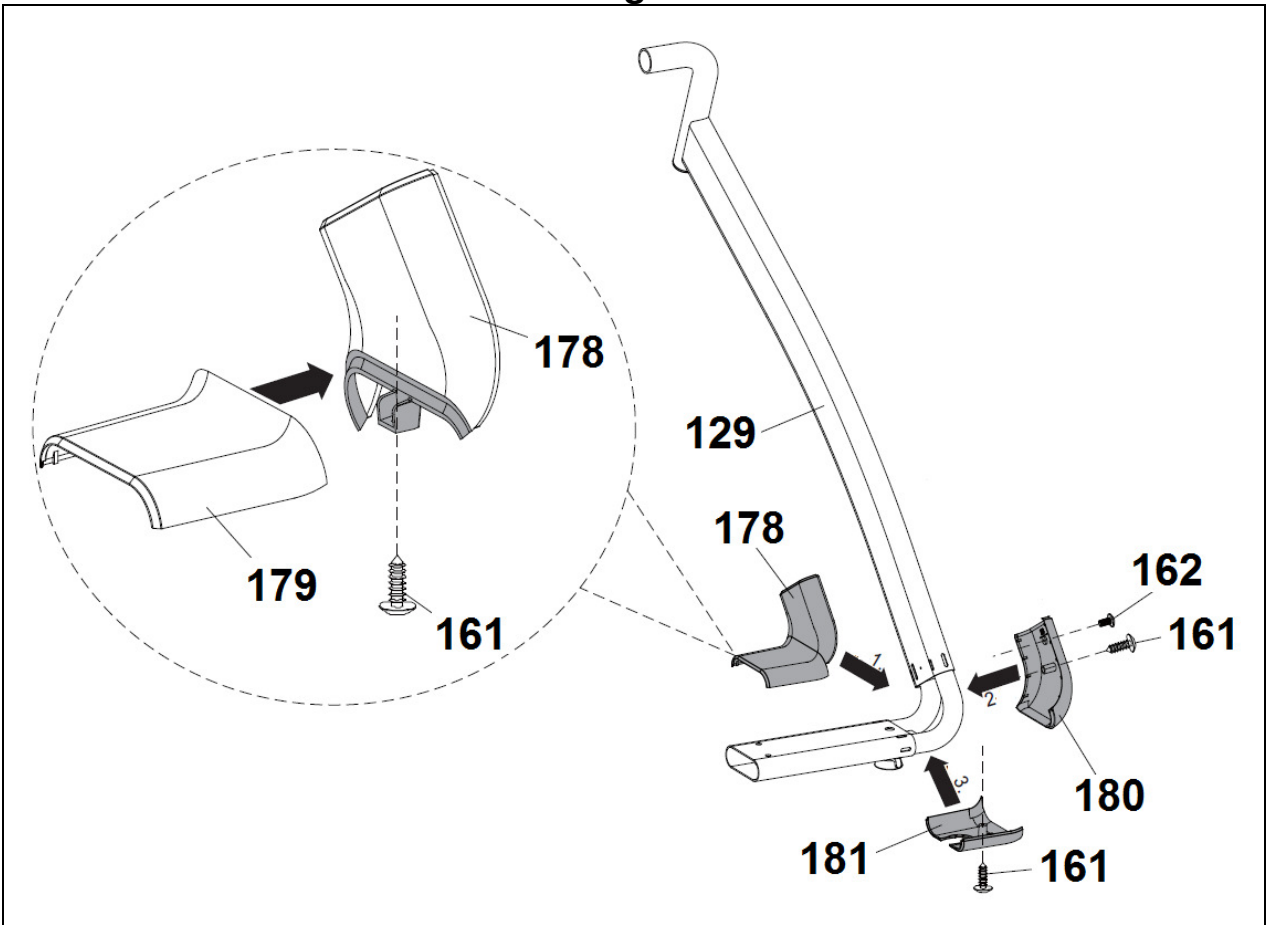
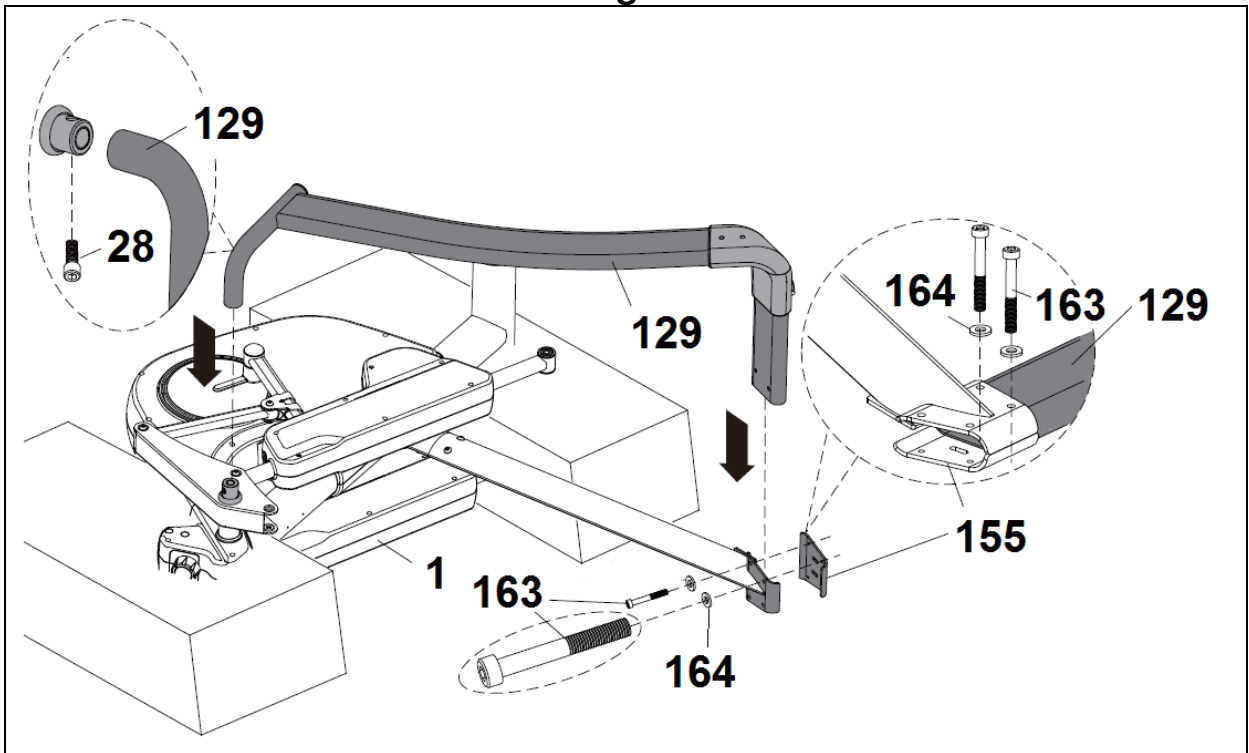


Fig.5



G824BM-G825BM

Fig.6

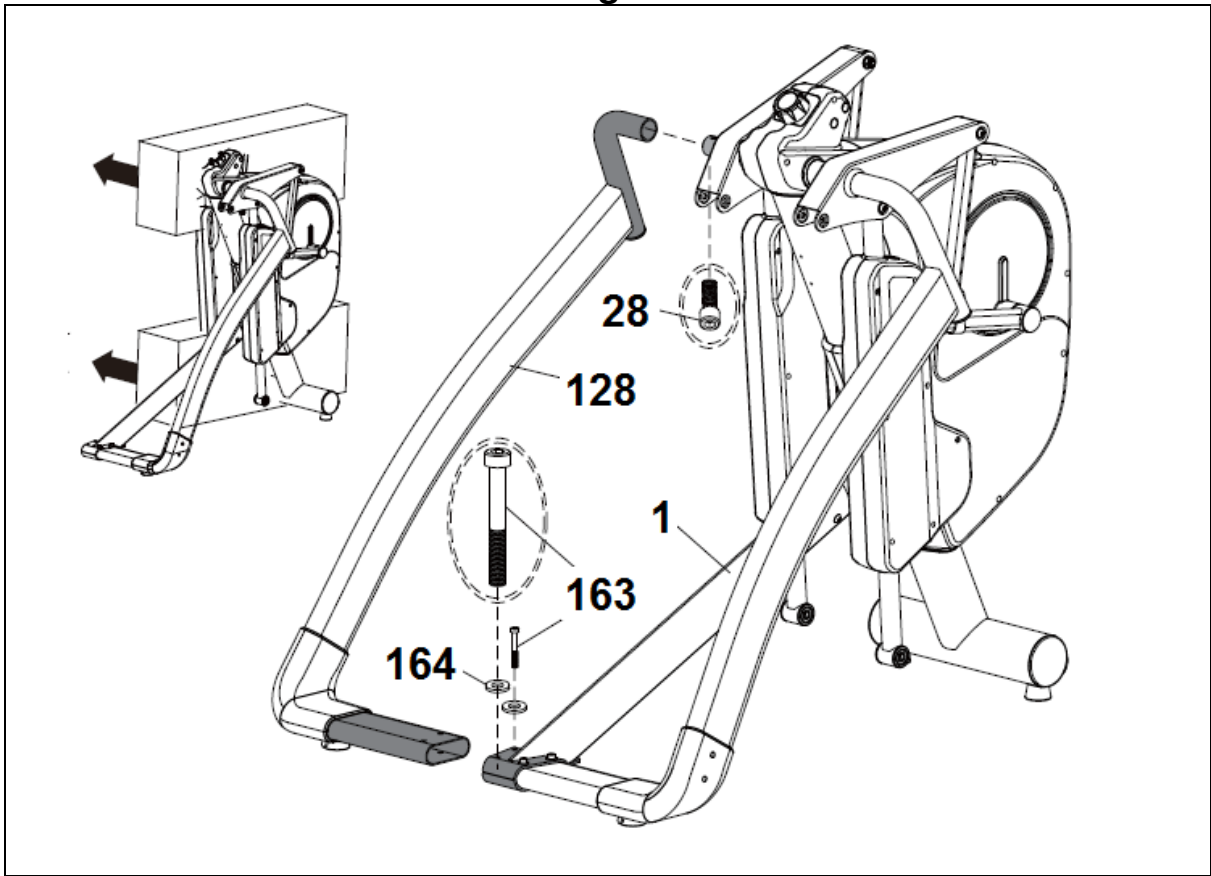


Fig.7

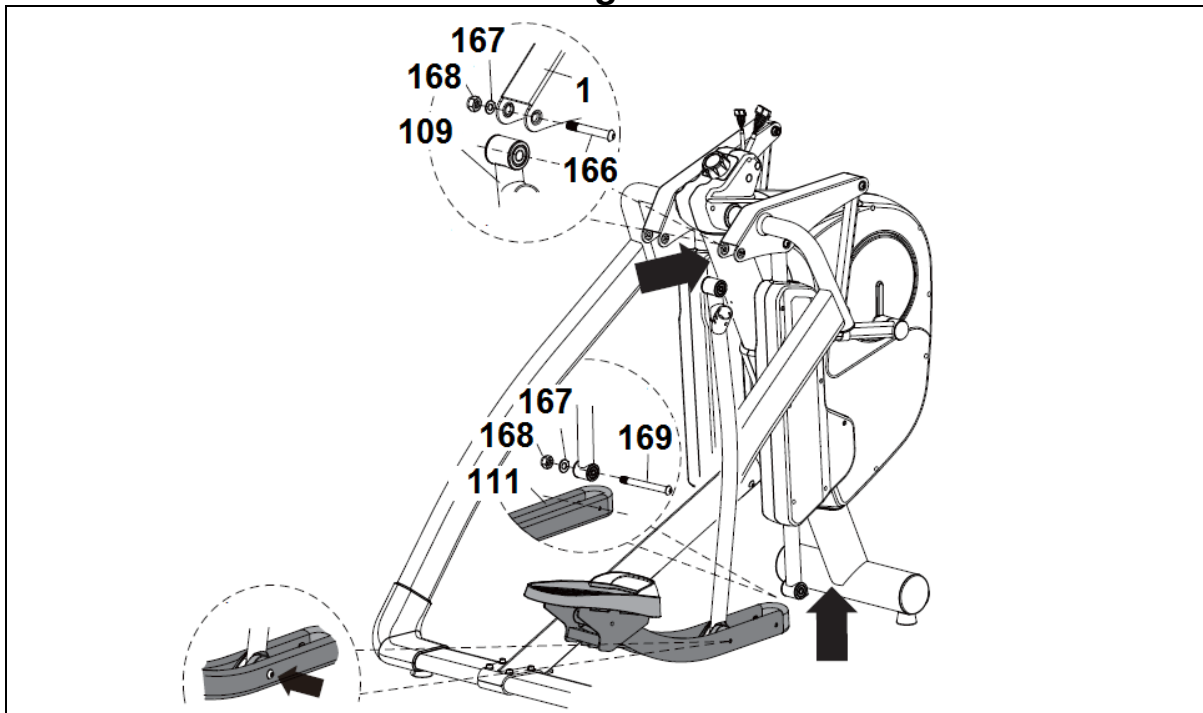


Fig.8

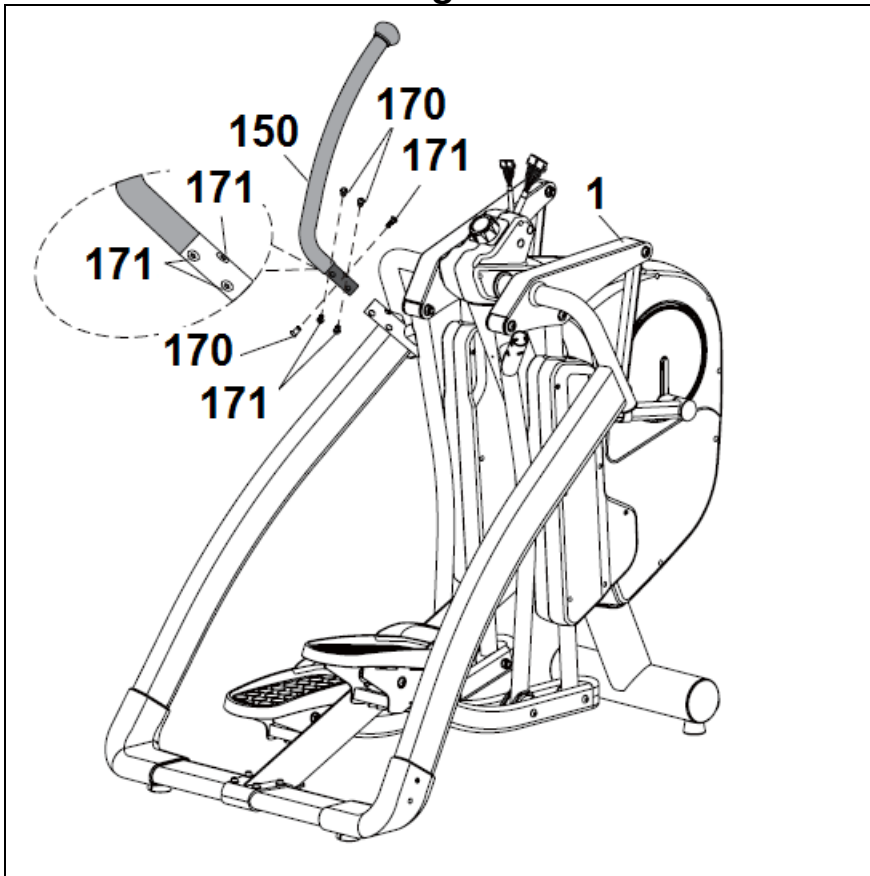
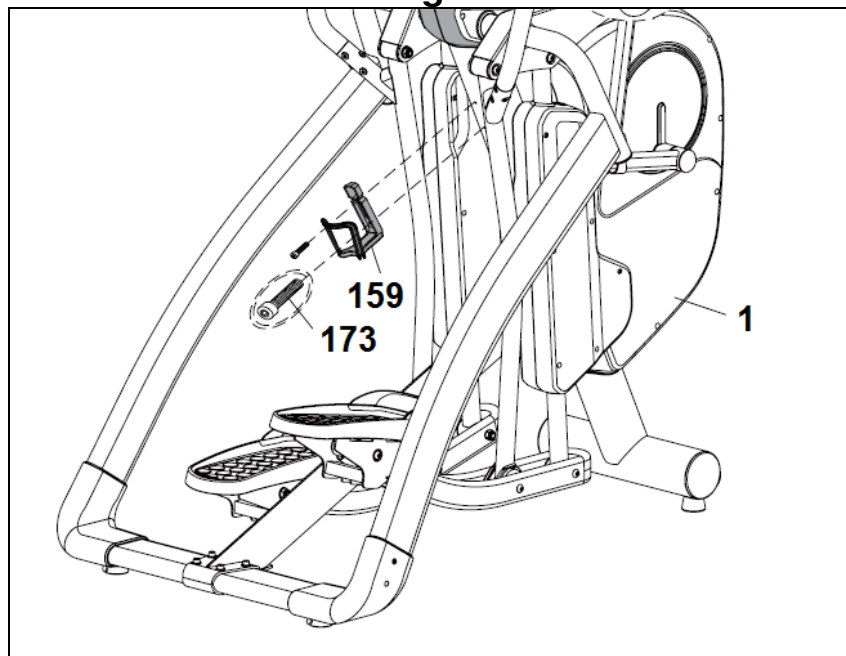


Fig.9



G824BM-G825BM

Fig.10

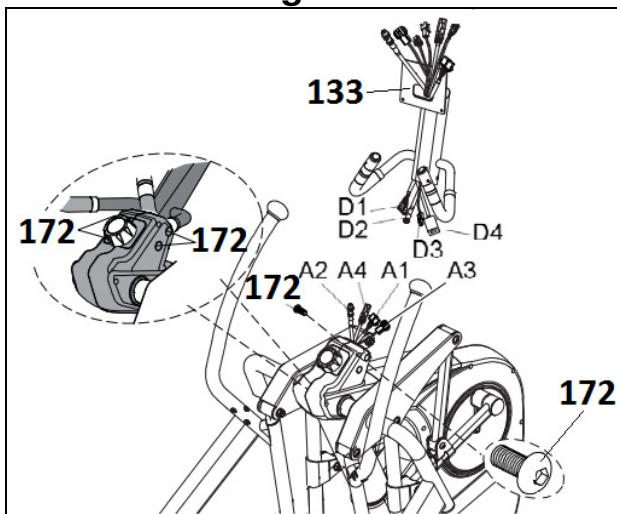


Fig.11

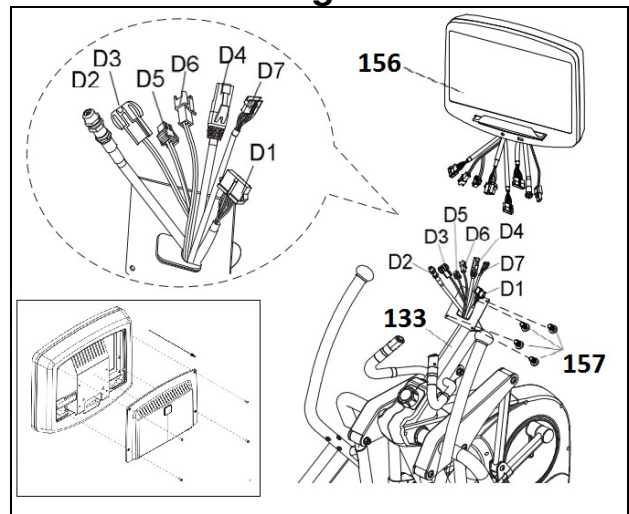


Fig.12

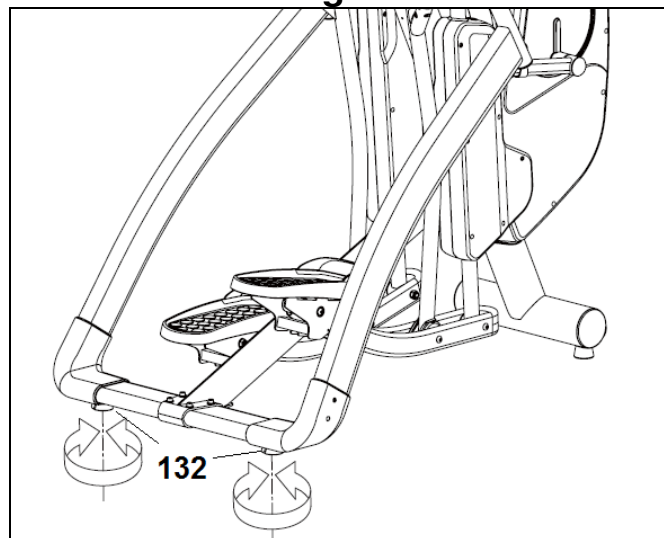
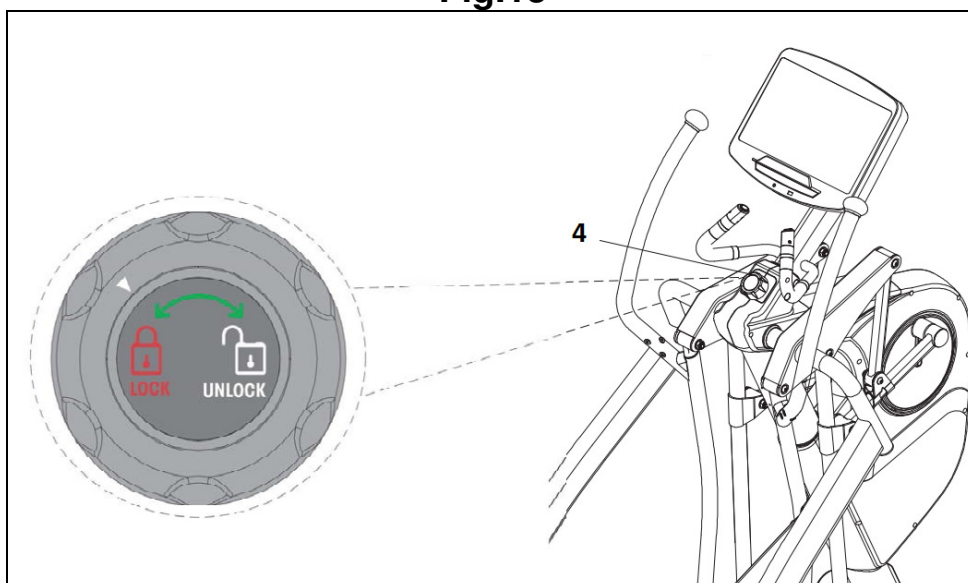


Fig.13



G824BM-G825BM

Fig.14

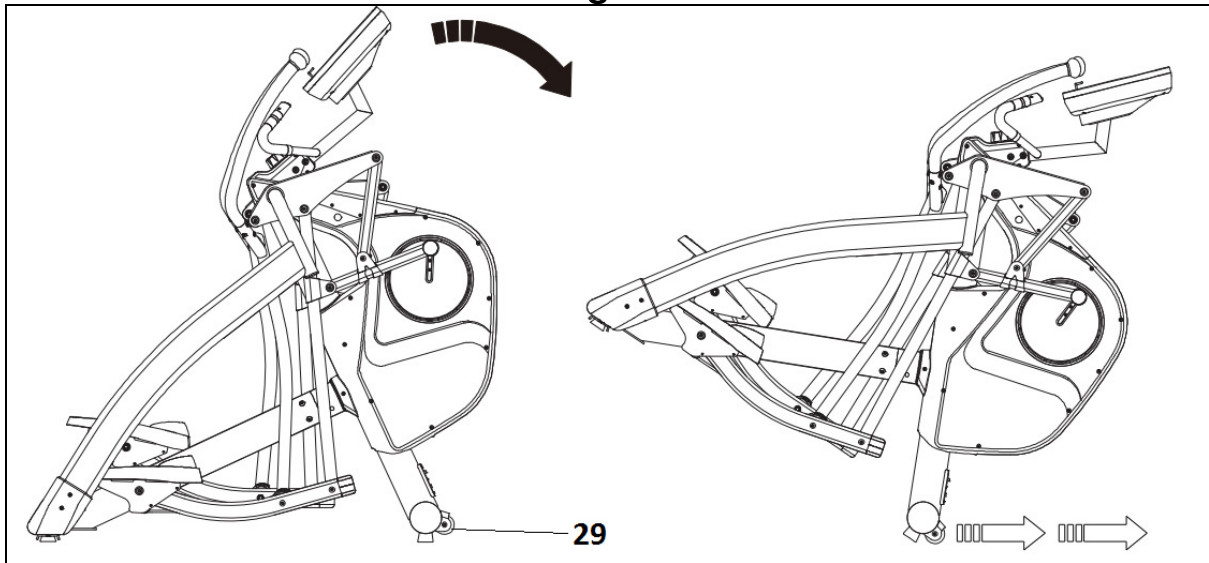


Fig.15

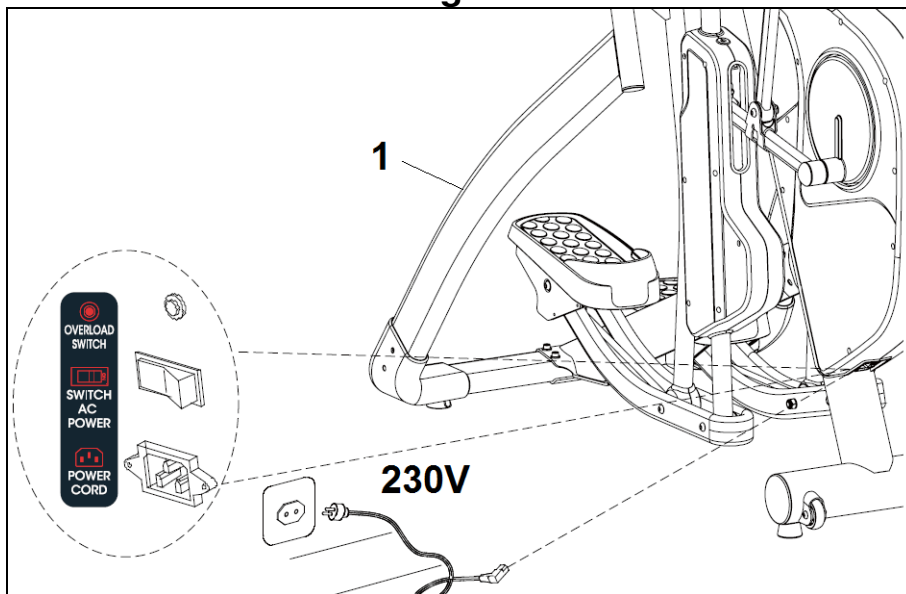
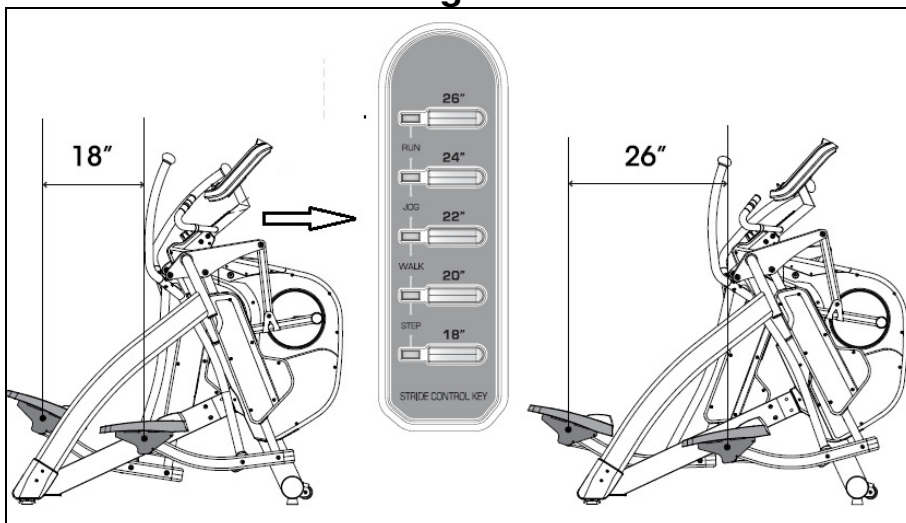


Fig.16



INSTRUCCIONES DE SEGURIDAD.-

Antes de comenzar cualquier programa de ejercicio, consulte a su médico. Se recomienda la realización de un examen físico completo.

Trabaje en el nivel de ejercicio recomendado, no llegue al agotamiento. Si siente dolor o molestias de cualquier tipo, pare el ejercicio inmediatamente y acuda a su médico.

Utilice el aparato sobre una superficie sólida y nivelada, con algún tipo de protección para el suelo o alfombra. Por razones de seguridad, el equipo deberá disponer a su alrededor de un espacio libre no inferior a 1 m.

No permita a los niños jugar con este aparato o a su alrededor. Mantenga las manos alejadas de las partes en movimiento.

Compruebe la elíptica antes de comenzar el ejercicio, para asegurarse de que se han montado todas las piezas y que las tuercas, tornillos, pedales y brazos se han apretado correctamente antes del uso.

Utilice prendas y calzado apropiados para el ejercicio físico. No utilice prendas sueltas. No utilice calzado con suela de cuero o tacones altos.

Este aparato ha sido probado y cumple con la norma EN957 bajo la clase S.A. El frenado es independiente de la velocidad.

IMPORTANTE.-

Lea las instrucciones detenidamente antes de proceder con el montaje.

Retire todas las partes del cartón de embalaje e identifíquelas con respecto al listado, para asegurarse de que no falta ninguna.

No elimine el cartón hasta haber montado la elíptica completamente.

Utilice el aparato siempre de acuerdo con las instrucciones. Si encuentra algún componente defectuoso durante el montaje o comprobación del aparato, o si oye algún ruido extraño durante la utilización, pare.

No utilice este aparato hasta que se haya solucionado el problema.

INSTRUCCIONES PARA EL EJERCICIO.-

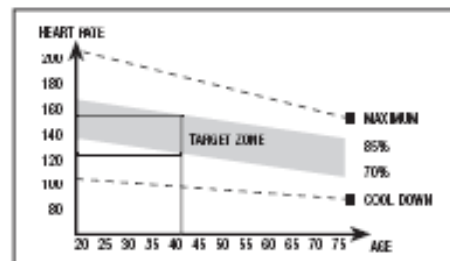
El uso de la bicicleta elíptica le reportará diferentes beneficios, mejorará su condición física, tono muscular y, junto con una dieta baja en calorías, le ayudará a perder peso.

1. La fase de calentamiento.

Esta fase acelera la circulación sanguínea en el cuerpo y pone a tono los músculos para el ejercicio. También reduce el riesgo de calambres y lesiones musculares. Es aconsejable realizar algunos ejercicios de estiramiento, según se muestra más adelante. Realice cada estiramiento aproximadamente durante 30 segundos, no fuerce los músculos. Si siente dolor, PARE.

**2. La fase de ejercicio.**

En esta fase se realiza el esfuerzo más importante. Tras el ejercicio regular, los músculos de las piernas aumentarán su flexibilidad. Es muy importante mantener un ritmo constante. El ritmo de ejercicio será lo bastante alto para aumentar las pulsaciones hasta la zona objetivo que se muestra en el gráfico siguiente.



Esta fase debería durar un mínimo de 12 minutos aunque se recomienda a la mayoría de la gente comenzar con períodos de 10-15 minutos.

3. La fase de relajación.

Esta fase permite la relajación del sistema cardiovascular y muscular. Se trata de una repetición de los ejercicios de calentamiento, por ejemplo, reduciendo el ritmo, y continuando aproximadamente 5 minutos. Repita los ejercicios de estiramiento, y recuerde no forzar los músculos. Según transcurran los días, necesitará entrenamiento más prolongados y de mayor intensidad. Es recomendable ejercitarse un mínimo de tres días por semana, en días alternos.

Tonificación muscular.

Para tonificar los músculos durante el ejercicio deberá seleccionar una resistencia alta. Esto implicará una mayor tensión sobre la musculatura de las piernas y quizás deba reducir el tiempo del ejercicio. Si también desea mejorar su forma física general, deberá cambiar su programa de entrenamiento. Realice los ejercicios de calentamiento y relajación de costumbre, pero cuando esté llegando al final de la fase de ejercicio, aumente la resistencia para someter sus piernas a un mayor esfuerzo. Deberá reducir la velocidad para mantener el ritmo cardíaco en la zona objetivo.

G824BM-G825BM

Pérdida de peso.

En este caso, el factor importante es el esfuerzo realizado. Cuando más intenso y más prolongado sea el trabajo, mayor será la cantidad de calorías quemadas. Efectivamente, el trabajo es el mismo que se realiza para mejorar la condición física, pero el objetivo es diferente.

INDICACIONES GENERALES.-

Lea atentamente las instrucciones de este manual. Este le da indicaciones importantes sobre el montaje, seguridad y uso de la máquina.

1 Esta unidad esta diseñada para uso semi profesional. El peso de usuario no debe exceder de 150kg.

2 Mantenga las manos alejadas de cualquiera de las partes móviles de la unidad.

3 Los padres y otras personas responsables de los niños deben de tener en cuenta la naturaleza curiosa de estos y que puede llevarles a situaciones y conductas que pueden resultar peligrosas. Esta unidad no ha de utilizarse en ningún caso como juguete.

4 Es responsabilidad del propietario asegurarse que todos los usuarios de la máquina estén adecuados e informados sobre todas las precauciones necesarias.

5 Su unidad sólo puede ser usada por una persona al mismo tiempo.

6 Utilice prendas de vestir y calzado adecuado. Átese los cordones correctamente.

1.- INSTRUCCIONES DE MONTAJE.-

Saque los componentes de montaje y retire las protecciones, compruebe que tiene todas las piezas del montaje Fig.1:

ATENCIÓN: Se recomienda la ayuda de una segunda persona, para la realización del montaje de esta máquina.

Fig.1 Lista de piezas:

- (1) Cuerpo principal.
- (133) Tubo monitor
- (33) Cable alimentación.
- (128) Pasamanos izquierdo.
- (129) Pasamanos derecho.
- (154) Tubo central.
- (155) Pletina tubo central.
- (176) Tapas inferiores izquierdas.
- (180) Tapas inferiores derechas.
- (109) Pedal izquierdo.
- (110) Pedal derecho.
- (150) Bastón superior izdo.
- (151) Bastón superior dcho.
- (156) Monitor.
- (159) Portabotellín.

Fig.2 Lista de tornillería:

- (161) Tornillo M4x16
- (162) Tornillo M4x6
- (163) Tornillo M8x55
- (164) Arandela M8
- (165) Tornillo M8x20
- (166) Tornillo M12x73
- (167) Arandela M12
- (168) Tuerca M12
- (169) Tornillo M12x109
- (172) Tornillo M8x16
- (173) Tornillo M5
- Llaves de montaje

2. MONTAJE DEL TUBO CENTRAL.-

ATENCIÓN: Para la realización de este montaje se precisa la ayuda de una segunda persona.

Retire los tornillos (160) del cuerpo principal (1). Acerque el tubo central (154) al cuerpo central (1), posicionando según la figura, Fig.3, Introduzca los tornillos (160) y apriete ligeramente.

3. MONTAJE DE TAPAS INFERIORES.-

Coloque la carcasa (179) en la carcasa (178) con el tornillo (161) como le muestra la Fig. 4.

A continuación, coloque ambas carcasas (178) sobre el pasamanos derecho (129).

Coloque la carcasa (180) sobre el pasamanos derecho con los tornillos (160) y (161).

Coloque la carcasa (181) con el tornillo (161).

Realice la misma operación con las carcasas izquierdas y el pasamanos izquierdo (128).

4. MONTAJE DEL PASAMANOS DERECHO.-

Suelte el tornillo (28) del cuerpo principal (1). Introduzca el tubo pasamanos (128) en la dirección de la flecha como le muestra la Fig. 5, y vuelva a colocar el tornillo (28). Coloque la pletina inferior (155) y atornille ligeramente los tornillos (163) y las arandelas (164).

5. MONTAJE DEL PASAMANOS IZQUIERDO.-

Levante el cuerpo principal (1) y colóquelo en posición vertical. Retire las protecciones como le muestra la Fig. 6.

Suelte el tornillo (28) del cuerpo principal (1). Introduzca el pasamanos izquierdo (128) y atorníllelo con los tornillos (28) y (163) y las arandelas (164).

Alinee la estructura y apriete fuertemente todos los tornillos de los pasos anteriores.

6.-MONTAJE BRAZOS DE PIES.-

Acerque la parte superior del brazo pies derecho (110) en dirección de la flecha Fig.7, al brazo del cuerpo central (1), introdúzcalo en el brazo (1).

Coloque el tornillo (166), junto con la arandela (167), la tuerca (168) y apriete fuertemente.

G824BM-G825BM

A continuación acerque el tubo de pies (110) por la parte inferior en dirección de la flecha Fig.7, al brazo regulador del cuerpo central (1), introdúzcalo en el brazo.

Coloque el tornillo (169), junto con las arandelas (167), y la tuerca (168) y apriete fuertemente.

Realice siguiendo los mismos pasos del montaje brazo pies derecho (110), para el montaje del brazo de pies izquierdo (109).

7.- MONTAJE DE LOS BRAZOS SUPERIORES.-

Suelte los tornillos (170) y (171) del brazo superior (150) Fig.8.

Coja el brazo superior (150) (marcado con la letra L) e introdúzcalo en el saliente del brazo (1), haciendo coincidir los agujeros de los tornillos.

Coloque los tornillos (170) y (171) y apriete fuertemente.

Realice el mismo montaje con el brazo derecho (151) (marcado con la letra R), que el realizado con el brazo superior izquierdo.

8.- MONTAJE DEL PORTABOTELLIN.-

Acerque el portabotellín (159) al cuerpo central (1) y atornille con los tornillos (173) fuertemente.

9.- MONTAJE DEL TUBO MONITOR.-

Coja el mástil (133) y acérquelo al cuerpo principal (1) como muestra la figura 10. Conecte los cables del tubo mástil (D1, D2, D3, D4) con los cables del cuerpo principal (A1,A2,A3,A4) y atornille el mástil con los tornillos (172).

10.- MONTAJE MONITOR.-

Retire la tapa trasera del monitor (156) y acérquelo al tubo de remo (133), conexione los terminales que sale de la parte inferior del monitor, con los terminales (D1,D2,D3,D4,D5,D6,D7), que sale por la parte superior del tubo remo (133) Fig.11.

Atornille el monitor (156) con los tornillos (157) Fig.11, teniendo cuidado de no pillar los cables.

Vuelva a colocar la tapa trasera.

IMPORTANTE: Es aconsejable el reapretar los tornillos que se acaban de montar al mes de uso de la máquina.

NIVELACIÓN.-

Una vez colocada la unidad en su lugar definitivo, para la realización del ejercicio, compruebe que el asentamiento en el suelo y su nivelación sean

correctos. Esto se conseguirá roscando más o menos los pies regulables (132) como muestra la Fig.12.

BLOQUEO MOVIMIENTO DE BRAZOS Y PIES.-

Este aparato de ejercicio lleva incorporado un sistema de bloqueo brazos y pies para asegurar el acceso al aparato y seguridad para los niños.

Para bloquear el aparato antes de bajarse del aparato de ejercicio, gire el pomo (4) Fig.13, (En el sentido de las agujas del reloj), procurar que siempre queden los dos reposapiés centrados para mejorar la bajada y el acceso al aparato.

Para desbloquear el aparato de ejercicio, gire el mando de bloqueo (4) Fig.13, hacia la izquierda, (En el sentido contrario a las agujas del reloj).

MOVIMIENTO Y ALMACENADO.-

La unidad está equipada con ruedas (29) como muestra la Fig.14 lo que hace más sencillo su movimiento.

Las ruedas que se encuentran en la parte delantera de su unidad, le facilitarán la maniobra de colocar su unidad en el emplazamiento escogido, levantando, ligeramente por la parte trasera.

Guarde su máquina en un lugar seco con las menores variaciones de temperatura posible.

CONEXIÓN A LA RED.-

Conecte el cable de corriente (G825BM) y conecte el transformador a la red de 220 V, Fig.15.

REGULACIÓN LONGITUD DE PASO (G825BM).-

Este aparato de ejercicio dispone de una regulación de paso variable entre 18" pulgadas" (450mm), y 26" pulgadas (660mm).

Para regular el paso, seleccione la zancada en el display situado en la parte inferior del monitor Fig.16.

En caso de bloqueo, oirá un "Bip" y la zancada no variará. Desconecte la máquina, espere 30 segundos y vuelva a conectar la máquina.

Para cualquier consulta, no dude en ponerse en contacto con el (S.A.T).Servicio de Asistencia Técnica, llamando al teléfono de atención al cliente (ver página final del presente manual).

BH SE RESERVA EL DERECHO A MODIFICAR LAS ESPECIFICACIONES DE SUS PRODUCTOS SIN PREVIO AVISO.

English

SAFETY INSTRUCTIONS.-

Consult your doctor before starting any exercise program. It is advisable to undergo a complete physical examination. Work at the recommended exercise level, do not overexert yourself. If you feel any pain or discomfort, stop exercising immediately and consult your doctor. Use the appliance on a solid, flat surface, with some type of protection for the floor or carpet. In the interest of safety, the equipment must have at least 1 metre of free space around it. Do not allow children to play with the equipment or in the immediate vicinity. Keep your hands well away from any of the moving parts. Check the elliptical trainer before starting the exercise; to make sure that all of the parts are attached and that the nuts, bolts, pedals and focus bars have been tightened correctly prior to use. Wear appropriate clothing and footwear for the exercise. Do not use loose clothing. Do not wear leather soled shoes or footwear with high heels.

This appliance has been tested and it complies with standard EN957 under class S.A. Braking is independent of speed.

IMPORTANT.-

Read the instructions carefully before proceeding to assemble the equipment.

Remove all the parts from the cardboard packaging and check them against the parts list to ensure that there is nothing missing.

Do not throw the cardboard away until the elliptical trainer is fully assembled.

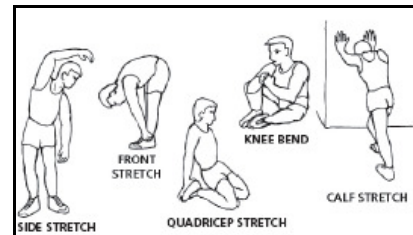
Always use the appliance in accordance with the instructions. If you discover any defective component while assembling or checking the equipment, or if you hear any strange noise during exercise then stop. Do not use the appliance until the problem has been resolved.

EXERCISE INSTRUCTIONS.-

Use of the ELLIPTICAL TRAINER offers various benefits; it will improve fitness, muscle tone and when used in conjunction with a calorie controlled diet it will help you to lose weight.

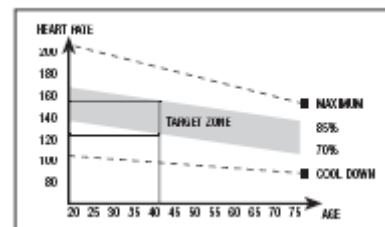
1. Warm-up phase.

This phase speeds up the body's blood circulation and gets the muscles ready for exercise. It also reduces the risk of cramp and sprains. It is advisable to do some stretching exercises, as shown below. Each stretch should last approximately 30 seconds, do not overexert the muscles. If you feel pain, STOP.



2. Exercise phase.

This phase requires the greatest physical exertion. After regular exercise the leg muscles will become more flexible. It is important to keep the rhythm constant. The rhythm of the exercise should be fast enough to bring the heart rate into the target area, as shown on the following graph:



This phase should last at least 12 minutes, although it is advisable for most people to start off with sessions of 10-15 minutes.

3. Cool-down phase.

This phase allows the cardiovascular and muscle system to relax. It consists of repeating the warm-up exercises, i.e. reducing the rhythm and continuing for approximately 5 minutes. Repeat the stretching exercises but remember not to overexert the muscles. Eventually your training sessions will have to become longer and more intensive. It is advisable to exercise at least three days per week, on alternate days.

Muscle toning.-

You should select a high exertion level in order to tone muscles during exercise. This entails greater stress on the leg muscles, so it may be wise to reduce exercise times. If you also wish to improve your overall fitness then you should change your training program. Do the warm-up and cool-down exercises as normal but when you are reaching the end of the exercise phase, increase the exertion level in order to make your legs work harder. You should reduce speed in order to keep your heart rate within the target area.

Weight loss.

In this case the important factor is the effort made. The more intense and the longer the session, the greater the number of calories burned. Even though you are doing the same work as you do to improve fitness, the objective has changed.

G824BM-G825BM

GENERAL INSTRUCTIONS.-

Carefully read through the instructions contained in this manual. It provides you with important information about assembly, safety and use of the machine.

- 1 This unit has been designed for home use. The user weight does not have to exceed 150kg.
- 2 Keep your hands well away from any of the moving parts.
- 3 Parents and/or those responsible for children should always take their curious nature into account and how this can often lead to hazardous situations and behaviour resulting in accidents. This unit does not have to be used in any case like toy.
- 4 The owner is responsible for ensuring that anyone who uses the machine is duly informed about the necessary precautions.
- 5 Your unit can only be used by one person at a time.
- 6 Use suitable clothing and footwear. tie up your shoelace correctly

1.- ASSEMBLY INSTRUCTIONS.-

Take out all of the assembly pieces and remove the packing. Check that all of the assembly pieces are present, Fig.1.

ATTENTION: The assistance of a second person is recommended when assembling this machine.

Fig.1 Parts list:

- (1) Main body.
- (133) Computer post
- (128) Handle left connection tube
- (129) Handle right connection tube.
- (176) Left side tube covers.
- (180) Right side tube covers.
- (109) Left pedal.
- (110) Right pedal.
- (150) Left swing post.
- (151) Right swing post.
- (154) Central supporting tube.
- (155) Iron bracket.
- (156) Console.
- (159) Bottle holder.
- (33) Power cord.

Fig.2 Fasteners List:

- (161) Screw M4x16
- (162) Screw M4x6
- (163) Screw M8x55
- (164) Washer M8
- (165) Screw M8x20
- (166) Screw M12x73
- (167) Washer M12
- (168) Nut M12

- (169) Screw M12x109
- (172) Screw M8x16
- (173) Screw M5
- Wrenches.

2. FITTING THE CENTRAL SUPPORTING TUBE.-

ATTENTION: The assistance of a second person is required for this stage of the assembly.

Remove preassembled screws (160) from main frame (1) and central post (154). Assembly central post (154) onto main frame (1) as shown in Fig.3. Use previously removed screws (160) to join them and hand tighten.

3.- FITTING THE SIDE TUBE COVERS.-

Fix cover (179) to the cover (180) with screw (161) as shown in Fig. 4.

Next, fit both covers (178) onto right side tube (129).

Fix cover (180) to the right side tube (129) with screws (160) and (161).

Fix cover (181) with screw (161).

Perform the same assembly with the right side tube (128).

4.- FITTING THE RIGHT SIDE TUBE.-

Remove preassembled screw (28) from main body (1). Insert the side tube (128) in the direction of the arrow as shown in Fig. 5, and fit screw (28) into its place again.

Place the iron bracket (155) and hand tighten screws (163) with washers (164).

5.- FITTING THE LEFT SIDE TUBE.-

Raise the main body (1) and remove the polyfoams as shown in Fig. 6.

Remove the screw (28) from main body (1). Insert left side tube (128) and tighten with screws (28) and (163) and washers (164).

Align and tighten securely all the screws from previous steps.

6.- FITTING THE FOOT REST FOCUS BARS.-

Move the top part of the right foot rest focus bar (110) in the direction of the arrow, Fig.7, to the arm on the main body (1), and insert it into the arm (1).

Fit the bolt (167), along with the washer (167) and nut (168), and tighten securely.

Now move the foot rest section (110) in the direction of the arrow, Fig.7, to the controller arm on the main body (1) and insert it into the arm.

Fit the bolt (169), along with the washer (167) and the nut (168), and tighten securely.

Perform the same as done with the right footrest focus bar assembly (110) to assemble the left footrest focus bar (109).

G824BM-G825BM

7.- FITTING THE UPPER FOCUS BARS.-

Remove the bolts (170) and (171) from the upper arm (150) Fig.8.

Take the upper arm (150) (marked with the letter L) and insert it into the connector tube for the arm (1) aligning the bolt holes.

Fit the bolts (170) and (171) and tighten securely.

Go through the same procedure for the upper right focus bar (151) (marked with the letter R).

8.- BOTTLE HOLDER ASSEMBLY.-

Bring the bottle holder (159) to the main body (1) and fasten with screws (173) securely.

9.- FITTING THE MONITOR POST.-

Place the post (133) near the main body (1) as shown in Figure 10. Connect cables coming out from post (D1, D2, D3, D4) with cables from main body (A1, A2, A3, A4) and tighten the post with the screws (172).

10.- FITTING THE MONITOR.-

Remove the back cover of the monitor (156) and bring it up to main post (133), connect the terminals coming out of the bottom of the monitor, with terminals (D1, D2, D3, D4, D5, D6, D7) coming up out of the top of the main post (133), Fig.11.

Attach the monitor (156) using screws (157), Fig.11, making sure not to pinch the wires.

Fix again the back cover.

IMPORTANT: It is advisable to retighten these screws after one month of using the machine.

LEVELLING.-

Once the unit has been placed into its final position, make sure that it sits flat on the floor and that it is level. This can be achieved by screwing the adjustable feet (132) up or down, as shown in Fig.12.

LOCKING ARM & FOOT MOVEMENT. -

This exercise machine incorporates a system for locking the footrests and focus bars to help get on the machine safely and to protect children.

To lock footrest and focus bar movement, before dismounting the exercise machine turn the knob (4) Fig.13, (clockwise), making sure that the two footrests are always centred to help get on and off the machine.

To unlock footrest and focus bar movement, turn the knob (4) Fig.13, anticlockwise.

MOVEMENT & STORAGE.-

The unit is equipped with wheels (29), as shown in Fig.14, which make it easier to move.

The two wheels at the front of the unit make it easier to place the unit in to any chosen position by lifting the rear slightly.

Store your unit in a dry place, preferably not subject to changes in temperature.

MAINS CONNECTION.-

Plug the cable (G825BM) and connect the transformer into a 220 V mains supply, Fig.15.

LENGTH OF STEP ADJUSTMENT (G825BM).-

This exercise machine has a variable length of step adjustment between 18" (450mm) and 26" (660mm).

To adjust this setting, select the stride on the display at the bottom of the monitor, Fig.16.

If lock, you will hear a "beep" and will not change stride. Unplug the machine, wait 30 seconds and reconnect the machine.

Do not hesitate to get touch with the Technical Assistance Service if you have any queries by phoning customer services (see last page in manual)

BH RESERVES THE RIGHT TO MODIFY THE SPECIFICATIONS OF ITS PRODUCTS WITHOUT PRIOR NOTICE.

Français

CONSIGNES DE SÉCURITÉ.-

Avant de commencer tout exercice, demandez l'avis de votre médecin. Il est conseillé de passer un examen médical complet.

Travaillez le niveau d'exercice recommandé, ne pas aller jusqu'à l'épuisement. En cas de douleur ou de malaise, arrêtez immédiatement l'exercice et consultez votre médecin.

Cet appareil doit être posé sur une surface solide et bien nivelée avec une protection ou un tapis au sol. Pour mesure de sécurité, prévoir autour de la machine un dégagement d'au moins 1 mètre.

Il est interdit aux enfants de jouer avec cet appareil ni aux abords de celui-ci. Les mains doivent être tenues à l'écart des parties amovibles de l'appareil.

Avant de commencer l'exercice, vérifiez si toutes les pièces ont bien été montées sur la machine et si les écrous, vis, pédales et bras sont bien fixés.

L'utilisateur de la machine doit porter des vêtements et des chaussures appropriés pour l'exercice physique. Ne pas porter de vêtements amples, ni des chaussures à semelle en cuir ni à talons hauts.

Cet appareil a été testé et répond à la norme EN957 classe S.A. Le freinage est indépendant de la vitesse.

REMARQUES IMPORTANTES.-

Avant de monter la machine, lisez attentivement cette notice.

Sortiez toutes les pièces de l'emballage en carton et vérifiez sur la liste qu'il ne manque aucun élément.

Ne pas jeter l'emballage avant d'avoir monté complètement la machine.

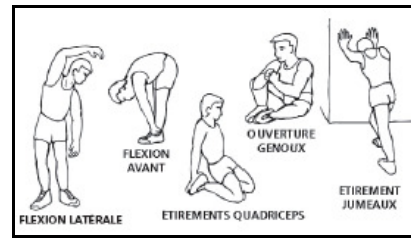
L'appareil doit toujours être utilisé selon les instructions. Si au cours du montage ou de la vérification de l'appareil, vous constatez qu'un élément est défectueux ou si vous entendez un bruit étrange durant l'utilisation, ne pas utiliser la machine avant d'avoir résolu le problème.

INSTRUCTIONS POUR L'EXERCICE.-

L'utilisation de la BICYCLETTE ELLIPTIQUE vous apportera de nombreux avantages, améliorera votre forme physique, votre tonus musculaire et conjointement à une alimentation basse en calories, vous permettra même de perdre du poids.

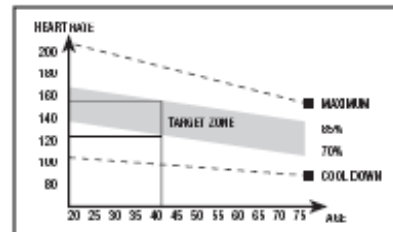
1. Phase d'échauffement

Cette phase accélère la circulation sanguine et prépare les muscles pour l'exercice. Elle réduit également les risques de crampes et de lésions musculaires. Il est conseillé de faire quelques exercices d'étirement comme indiqué ci-après. Chaque étirement doit durer environ 30 secondes. Ne pas forcer les muscles. En cas de douleur, ARRÊTEZ l'exercice.



2. Phase de l'exercice

Il s'agit de la phase dans laquelle est réalisé l'exercice le plus important. Après l'exercice réalisé régulièrement, les muscles des jambes deviennent plus flexibles. Il est très important de maintenir un rythme constant. Le rythme de l'exercice sera suffisamment élevé pour augmenter les pulsations jusqu'à la zone-objectif indiquée sur le schéma suivant.



Cette phase devrait durer 12 minutes au moins quoi qu'il soit plutôt recommandé à la plupart des personnes de commencer par des exercices de 10 à 15 minutes.

3. Phase de relaxation

Cette phase permet le relâchement du système cardio-vasculaire et musculaire. Il s'agit d'une répétition des exercices d'échauffement. Exemple: réduire le rythme et en continuant environ 5 minutes, répétez les exercices d'étirement et n'oubliez surtout pas de ne pas forcer les muscles.

Après plusieurs jours d'entraînement, les séances devront être plus longues et plus intenses. Il est recommandé de s'entraîner au moins trois jours par semaine et d'alterner ces journées d'entraînement durant la semaine.

Tonification musculaire

Pour tonifier les muscles durant l'exercice, il faudra sélectionner une résistance élevée. Cela se traduira par une tension plus élevée également sur la musculature des jambes et il faudra peut être réduire la durée de l'exercice. Si vous souhaitez améliorer votre forme physique en général, vous devrez modifier votre programme d'entraînement. Faites les exercices d'échauffement et de relaxation habituels et à la fin de phase de l'exercice, augmentez la résistance afin de soumettre vos jambes à un effort plus important. Vous devrez réduire la vitesse pour maintenir la fréquence cardiaque dans la zone-objectif.

G824BM-G825BM

Pour perdre du poids

Dans ce cas, l'effort réalisé est l'élément le plus important. Plus le travail sera intense et long, plus vous brûlerez de calories. En effet, le travail est le même que celui réalisé pour l'amélioration de la condition physique, mais l'objectif est différent.

INDICATIONS GÉNÉRALES.-

Lire très attentivement cette notice qui contient d'importantes instructions sur le montage, la sécurité et l'utilisation de l'appareil.

1 Cette unité a été conçue pour être utilisée chez soi. Le poids de l'utilisateur ne doit pas dépasser 150Kg.

2 Les mains doivent être à l'écart de tout élément en mouvement de l'appareil.

3 Les parents ou autres personnes à qui des enfants ont été confiés doivent tenir compte de la curiosité innée de ceux-ci qui risque de les conduire à adopter les conduites dangereuses. Cet appareil ne doit absolument pas être utilisé comme un jouet.

4 Il incombe au propriétaire de l'appareil de s'assurer que tous les utilisateurs de la machine peuvent l'utiliser et qu'ils ont été dûment informés à propos des précautions à prendre et des consignes de sécurité.

5 Seule une personne à la fois peut monter sur l'appareil.

6 L'utilisateur de l'appareil doit porter des vêtements et des chaussures appropriés pour réaliser l'exercice.

1.- MONTAGE.-

Sortez toutes les pièces d'assemblage et retirez l'emballage. Vérifier que toutes les pièces soient présentes Fig.1:

ATTENTION: Pour effectuer le montage de cette machine, il est conseillé de se faire aider par une autre personne.

Fig.1 Pièces

- (1) Corps principal.
- (133) Guidon.
- (156) Moniteur.
- (159) Porte-bouteille.
- (150) Bras supérieur gauche.
- (151) Bras supérieur droit.
- (110) L'axe du pied droit.
- (109) L'axe du pied gauche.
- (154) Tube central
- (128) Tube latéral gauche
- (129) Tube latéral droit.
- (176) Tube couvre pour le côté gauche.
- (180) Tube couvre pour le côté droit.
- (155) Support de tube central.
- (33) Le cordon d'alimentation.

Fig.2 Visserie

- (161) Vis de M4x16
 - (162) Vis de M4x6
 - (163) Vis de M8x55
 - (164) Rondelle M8
 - (165) Vis de M8x20
 - (166) Vis de M12x73
 - (167) Rondelle M12
 - (168) Écrou M12
 - (169) Vis de M12x109
 - (172) Vis de M8x16
 - (173) Vis de M5
- Clés Allen et combinée.

2. MONTAGE TUBE CENTRAL.-

ATTENTION: Pour réaliser ce montage, il faut se faire aider par une autre personne.

Retirez les vis (160) du corps principal (1). Déplacez le tube central (154) au corps central (1), selon le positionnement à la figure 3, insert vis (160) et serrez légèrement.

3.- MONTAGE DU TUBE COUVRE.-

Posez le couvercle (179) sur le couvercle (180) avec la vis (161), comme indiqué dans la figure. 4.

Ensuite, placez les deux couvercles (178) sur le tube latéral droit (129).

Placez le couvercle (180) sur le tube de droite (129) avec des vis (160) et (161).

Placez le couvercle (181) avec la vis (161).

Effectuez la même assemblage avec le tube latéral droit (128).

4.- INSTALLATION DE LA COTE DROIT TUBE.-

Retirez la vis pré-assemblé (28) du corps principal (1). Insérez le tube latéral (128) dans la direction de la flèche comme le montre la Fig. 5, et l'ajustement vis (28) dans sa place de nouveau.

Placez le support (155) et serrez les vis (163) avec les rondelles (164).

5.- MONTAGE DU CÔTÉ GAUCHE TUBE.-

Soulevez le corps principal (1) et retirez les polyfoams comme le montre la figure. 6.

Retirez la vis (28) du corps principal (1). Insérez le tube de gauche (128) et serrez avec des vis (28) et (163) et les rondelles (164).

Aligner et serrez toutes les vis des étapes précédentes.

6.- MONTAGE DES AXES DES PIEDS.-

Rapprocher la partie supérieure de l'axe du pied droit (110) en direction de la flèche Fig.7 vers l'axe du corps central (1), et l'introduire dans l'axe (1).

Positionner la vis (166), avec les rondelles (167) et le écrou (168) et serrez solidement.

Puis, rapprocher l'axe du pied (110), par sa partie inférieure, en direction de la flèche Fig.7, vers l'axe régulateur du corps central (1) et l'introduire dans l'axe.

G824BM-G825BM

Positionner la vis (169) avec les rondelles (167) et le écrou (168) et serrer solidement.

Pour monter l'axe du pied gauche (109), procéder comme pour le montage de l'axe du pied droit (110).

7.- MONTAGE DES BRAS SUPÉRIEURS.-

Desserrer les vis (170) et (171) du bras supérieur (150), Fig.8.

Prendre le bras supérieur (150) (marqué de la lettre L) et l'introduire dans la partie saillante du bras (1), en faisant coïncider les trous des vis.

Positionner les vis (170) et (171) et serrer solidement.

Pour le bras droit (151) (marqué de la lettre R) procéder de la même façon que pour le bras supérieur gauche.

8.- MISE EN PLACE DU PORTE-BOUTEILLE.-

Placer le porte-bouteille (159) sur le corps principal (1) et fixez-le avec les vis (173).

9.- POSITIONNEMENT DU GUIDON.-

Rapprocher l'axe du guidon (133) de l'axe montant du corps central (1) Fig.10 et raccorder également les connecteurs (D1, D2, D3, D4) aux connecteurs (A1, A2, A3, A4).

Introduire l'axe du guidon (133) dans l'axe montant du corps central (1), en s'assurant de ne pas intercepter les câbles. Positionner les vis (172), et serrer solidement.

10.- MONTAGE DU MONITEUR.-

Retirez le couvercle du moniteur (156) et approchez-le au tube du rameur (133), connectez les terminales qui sortent de la partie inférieure du moniteur avec les terminales (D1, D2, D3, D4, D5, D6, D7) qui sortent de la partie supérieure du tube rameur (133) Fig.11.

Vissez le moniteur (156) avec les vis (157) Fig.11, en prenant soin de ne pas pincer les câbles.

Vissez le couvercle.

IMPORTANT: Il est conseillé de resserrer les vis qui viennent d'être posées un mois après l'utilisation de la machine.

NIVELLEMENT.-

Après avoir installé l'unité à l'emplacement qui lui a été réservé pour réaliser les exercices, vérifiez si l'assise au sol et le nivellement sont corrects. Pour ce faire, vissez plus ou moins les pieds réglables (132) comme indiqué dans la Fig.12.

BLOCAGE DU MOUVEMENT DES BRAS ET DES PIEDS.-

Cet appareil d'entraînement dispose d'un système de blocage des bras et des pieds permettant de garantir l'accès et la sécurité des enfants.

Pour bloquer le mouvement des bras et des pieds avant de descendre de la machine, tourner le pommeau (4) Fig.13, (dans le sens horaire) afin de permettre que les deux repose-pieds restent centrés, facilitant ainsi la descente et l'accès à la machine.

Pour débloquer le mouvement des bras et des pieds de la machine, tourner la commande de blocage (4) Fig.13, vers la gauche (sens antihoraire).

DÉPLACEMENT ET RANGEMENT.-

Comme indiqué dans la Fig.14, cet appareil dispose de roulettes (29) qui permettent un déplacement facile. Ces roulettes sont posées sur la partie avant de l'appareil et permettent d'e le déplacer en soulevant légèrement la partie arrière pour l'installer à l'endroit réservé pour utilisation.

La machine doit être rangée en lieu sec et à l'abri des écarts de températures.

BRANCHEMENT AU COURANT.-

Connectez le câble de courant (G825BM) et connecter le transformateur au secteur de 220 V, Fig.14.

RÉGLAGE DE LA LONGUEUR D'ENJAMBÉE (G825BM). -

Cet appareil dispose d'un système de régulation de l'enjambée variable comprise entre 18" pouces (450mm) et 26 pouces (660mm).

Pour régler l'enjambée, sélectionner le pas sur l'écran dans la partie inférieure du moniteur Fig.16.

Si le verrouillage, vous entendrez un "bip" et ne changera pas la foulée. Débranchez l'appareil, attendez 30 secondes et rebranchez la machine.

Pour toute information complémentaire et en cas de doute sur le bon état de l'une quelconque partie de la machine, l'hésitez pas à appeler le Service d'Assistance Technique (SAT) au numéro de téléphone d'Assistance Clientèle qui figure à la dernière page de cette notice.

BH SE RÉSERVE LE DROIT DE MODIFIER LES CARACTÉRISTIQUES DE SES PRODUITS SANS PRÉAVIS.

Deutsch

SICHERHEITSHINWEISE.-

Bevor Sie mit einem der Trainingsprogramme beginnen, konsultieren Sie bitte Ihren Arzt. Wir empfehlen dabei eine komplette Untersuchung.

Arbeiten Sie mit dem empfohlenen Trainingsniveau, trainieren Sie niemals bis zur Erschöpfung. Wenn Schmerzen oder Beschwerden irgendeiner Art auftreten, unterbrechen Sie die Übung umgehend und suchen Sie Ihren Arzt auf.

Benutzen Sie das Gerät nur auf einer stabilen und ebenen Fläche und benutzen Sie eine Unterlage zum Schutz des Bodens oder Teppichs. Aus Sicherheitsgründen muss rund um das Gerät ein freier Raum von mindestens 1 Meter vorhanden sein.

Kinder dürfen weder mit diesem Gerät noch in seiner unmittelbaren Umgebung spielen. Kommen Sie nicht mit den Händen an die beweglichen Teile.

Bevor Sie mit dem Training beginnen, überprüfen Sie den Ellipsentrainer, ob alle Teile montiert und die Schrauben, Muttern, Pedale und Arme einwandfrei festgezogen sind.

Tragen Sie während des Trainings geeignete Kleidung und Schuhwerk. Benutzen Sie keine weite Kleidung. Tragen Sie keine Schuhe mit Ledersohle oder hohen Absätzen.

Dieses Gerät wurde getestet und erfüllt die Anforderungen der Norm EN957 in Klasse S.A. Die Bremswirkung ist unabhängig von der Geschwindigkeit.

WICHTIG. Lesen Sie die Anleitung vor der Montage aufmerksam. Entnehmen Sie alle Teile aus dem Verpackungskarton und überprüfen Sie sie anhand der entsprechenden Liste, um sicherzustellen, dass kein Teil fehlt.

Entsorgen Sie den Karton erst, wenn Sie den Ellipsentrainer vollständig montiert haben.

Nutzen Sie das Gerät stets entsprechend der Anleitung. Sollten Sie bei der Montage oder Überprüfung des Geräts feststellen, dass eine Komponente defekt ist oder sollte während der Benutzung ein ungewöhnliches Geräusch auftreten, darf das Gerät nicht benutzt werden. Vor einer erneuten Nutzung muss das aufgetretene Problem zuerst gelöst werden.

HINWEISE ZUM TRAINING.-

Das Training mit dem ELLIPSENRAD bringt Ihnen mehrere Vorteile: eine Verbesserung der physischen Kondition, des Muskeltonus und es hilft, zusammen mit einer kalorienbewussten Diät, bei der Gewichtsabnahme.

1. Aufwärmphase.

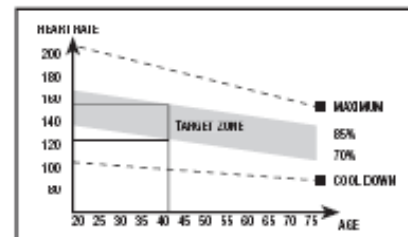
In dieser Phase werden der Blutkreislauf im Körper beschleunigt und die Muskeln für das Training vorbereitet. Damit wird das Risiko von Krämpfen und Muskelverletzungen verringert. Es ist ratsam, einige

Streckübungen vorzunehmen, die weiter unten erläutert werden. Führen Sie jeder dieser Streckübungen ca. 30 Sekunden lang durch, ohne jedoch die Muskeln zu überlasten. Wenn Sie Schmerzen spüren, **UNTERBRECHEN** Sie bitte diese Übungen.



2. Trainingsphase.

In dieser Phase wird erfolgt die hauptsächlich physische Anstrengung. Nach dem regelmäßigen Training wird die Flexibilität der Beinmuskulatur gesteigert. Es ist wichtig, einen regelmäßigen Rhythmus beizubehalten. Diese muss ausreichend hoch sein, um die Pulsschläge auf das Zielniveau zu steigern, das in nachfolgender Graphik dargestellt wird.



Diese Phase dauert mindestens 12 Minuten, wobei für die meisten Menschen eine anfängliche Dauer von 10-15 Minuten zu empfehlen ist.

3. Entspannungsphase.

Diese Phase ermöglicht die Entspannung des Herz-Kreislauf-Systems und der Muskulatur. Es handelt sich z.B. um die Wiederholung der Übungen aus der Aufwärmphase, bei reduziertem Rhythmus und während ungefähr 5 Minuten. Wiederholen Sie die Streckübungen und denken Sie daran, die Muskeln dabei nicht zu überstrecken.

Nach einigen Tagen werden Sie längere Trainingssitzungen und eine stärkere Intensität der Übungen benötigen. Es wird empfohlen, mindestens drei Tage wöchentlich, ein über den anderen Tag zu trainieren.

Stärkung der Muskeln.

Um die Muskeln bei den Übungen zu stärken, muss ein hoher Widerstand eingestellt werden. Dies hat eine höhere Spannung der Beinmuskulatur zur Folge. Möglicherweise müssen sie dabei die Dauer des Trainings reduzieren.

G824BM-G825BM

Wenn Sie darüber hinaus Ihre allgemeine physische Form verbessern wollen, müssen Sie Ihr Trainingsprogramm ändern. Behalten Sie die üblichen Aufwärm- und Entspannungsübungen bei; wenn Sie jedoch das Ende der Trainingsphase erreichen, erhöhen Sie den Widerstand, um den Grad der Anstrengung Ihrer Beine zu erhöhen. Dabei muss die Geschwindigkeit reduziert werden, um den Herzrhythmus aus dem Zielniveau zu halten.

Gewichtsabnahme.

In diesem Fall ist die ausgeführte Anstrengung der wichtige Faktor. Je intensiver und länger die Körperarbeit, desto höher die Menge der verbrannten Kalorien. Die geleistete Arbeit ist die gleiche wie bei der Verbesserung der physischen Kondition, jedoch mit einem anderen Ziel.

ALLGEMEINE HINWEISE.-

Lesen Sie die Anleitungen dieses Handbuchs aufmerksam. Hier finden Sie wichtige Anleitungen zur Montage und Hinweise zur Sicherheit und zur Handhabung des Geräts.

1 Dieses Gerät ist für den häuslichen Gebrauch vorgesehen. Das Gewicht des Benutzers darf 150Kg nicht überschreiten.

2 Achten Sie darauf, mit den Händen nicht an die beweglichen Teile des Geräts zu kommen.

3 Eltern oder Aufsichtspersonen müssen die natürliche Neugier der Kinder beachten, die zu gefährlichen Situationen und Verhaltensweisen führen kann. Dieses Gerät darf unter keinen Umständen als Spielgerät benutzt werden.

4 Der Eigentümer hat die Aufgabe sicherzustellen, dass alle Benutzer des Geräts über alle notwendigen Sicherheitsmaßnahmen informiert sind und sich entsprechend verhalten.

5 Das Gerät darf nicht von mehreren Personen gleichzeitig benutzt werden.

6 Tragen Sie geeignete Kleidung und Schuhe. Binden Sie die Schnürsenkel korrekt.

1.- MONTAGEANLEITUNG.-

Nehmen Sie alle Montageteile und entfernen Sie die Verpackung. Überprüfen Sie, ob alle Montageteile vorhanden sind, Fig.1.

ACHTUNG: Wir empfehlen, dass dieses Gerät von zwei Personen montiert wird.

Fig. 1 Einzelteile:

- (1) Hauptrahmen.
- (133) Lenker.
- (156) Monitor.
- (159) Flaschenträger.
- (150) Linken Armhebel.
- (151) Rechten Armhebel.
- (109) Linken Stange.
- (110) Rechten Stange.

- (128) Linken Seite Rohr
- (129) Rechte Seite Rohr.
- (176) Rohrabdeckungen für linken Seite.
- (180) Rohrabdeckungen für rechte Seite.
- (154) Zentraltragrohr.
- (155) Eisenbügel.
- (33) Netzkabel.

Fig.2 Schrauben

- (161) Schraube M4x16
 - (162) Schraube M4x6
 - (163) Schraube M8x55
 - (164) Unterlegscheibe M8
 - (165) Schraube M8x20
 - (166) Schraube M12x73
 - (167) Unterlegscheibe M12
 - (168) Mutter M12
 - (169) Schraube M12x109
 - (172) Schraube M8x16
 - (173) Schraube M5
- Inbusschlüssel und Doppelter Schraubenschlüssel

2. MONTAGE DER ZENTRALEN STÜCK.-

ACHTUNG: Für die Montage dieses Geräts ist es ratsam, eine zweite Person zur Untertützung hinzuzuziehen.

Entfernen vormontierten Schrauben (160) aus dem Hauptrahmen (1) und Mittelpfosten (154). Aufbau-Mittelpfosten (154) auf Hauptrahmen (1), wie in Fig 3 gezeigt. Verwenden Sie die zuvor entfernten Schrauben (160), sich ihnen anzuschließen und von Hand festziehen.

3.- MONTAGE DER SEITEN ABDECKUNGEN.-

Legen sie Abdeckung (179) an der Abdeckung (180) mit der Schraube (161), wie in Fig. 4. Als nächstes passen die beiden Abdeckungen (178) auf den rechten Seitenrohr (129). Legen sie Abdeckung (180) mit dem rechten Seitenrohr (129) mit Schrauben (160) und (161). Legen sie Abdeckung (181) mit Schraube (161). Führen die gleiche Anordnung mit dem rechten Seitenträger (128).

4.- MONTAGE DER RECHTE SEITE ROHR.-

Entfernen vormontierte Schraube (28) von dem Hauptkörper (1). Einfügen der linke Seitenrohr (128) in der Richtung des Pfeils, wie in Fig. 5 und Passschraube (28) an seinen Platz wieder. Stellen Sie das Bügeleisen Halterung (155) und von Hand festschrauben (163) mit Scheiben (164).

5.- MONTAGE DER LINKEN SEITE ROHR.-

Heben Sie den Hauptkörper (1) und entfernen Sie die polyfoams wie in Fig. 6. Entfernen Sie die Schraube (28) von dem Hauptkörper (1). Legen Sie links Rohr (128) und ziehen Sie sie mit Schrauben (28) und (163) und Scheiben (164). Ausrichten und fest anziehen alle Schrauben aus vorherigen Schritten.

6.- MONTAGE DER UNTEREN STANGE DES FUSSTEILS.-

Setzen Sie den oberen Teil der rechten unteren Stange des Fußteils (110) in Pfeilrichtung Fig.7 in die Stange des Körpers (1).

Setzen Sie die Schraube (166), die Federscheibe (167) und die Mutter (168) ein und ziehen Sie sie gut fest.

Setzen Sie dann den unteren Teil der unteren Stange des Fußteils (110) in Pfeilrichtung Fig.7 in die Stange des Körpers (1).

Setzen Sie die Schraube (169), die Federscheiben (167) und die Mutter (168) ein und ziehen Sie sie gut fest.

Nehmen Sie dann die mit der rechten Stange des Fußteils (110) vorgenommenen Montageschritte mit der linken Stange (109) vor.

7.- MONTAGE DER ARMHEBEL.-

Lösen Sie die Schrauben (170) und (171) des Armhebels (150) Fig.8.

Nehmen Sie den Armhebel (150) (er ist mit dem Buchstaben L gekennzeichnet) und schieben Sie ihn in das entsprechende Rohrstück der Stange (1). Achten Sie bitte darauf, dass die Schraublöcher übereinstimmen. Setzen Sie die Schrauben (170) und (171) ein und ziehen Sie sie mit den beiden Schraubenschlüsseln gut fest.

Wiederholen Sie diesen Montagevorgang mit dem rechten Armhebel (151) (er ist mit dem Buchstaben R gekennzeichnet).

8.- MONTAGE DES FLASCHENTRÄGERS.-

Positionieren Sie den Flaschenträger(159) am den Haupttrahme (1) und schrauben Sie ihn mit den Schrauben (173).

9.- MONTAGE DES HANDBÜGELS.-

Führen Sie dann das Rohr mit den Armbügeln (133) an das Rohr des Gestells (1) Fig.10 heran. Verbinden Sie die Anschlussklemme des Handbügels (D1, D2, D3, D4) mit der des Gestells (A1, A2, A3, A4).

Schieben Sie das Rohr des Handbügels (133) in Pfeilrichtung in das Rohr des Gestells (1). Achten Sie dabei darauf, die Kabel nicht einzuklemmen.

Schrauben Sie die Rohre dann mithilfe der Schrauben (172) fest.

10.- MONTAGE DES MONITORS.-

Entfernen Sie die hintere Abdeckung des Monitors (156). Positionieren Sie den Monitor (156) an dem Rohr (133), verbinden Sie die Klemmen am unteren Teil des Monitors mit den Klemmen (D1, D2, D3, D4, D5, D6, D7) am oberen Teil des Rohrs (133) Fig.11.

Schrauben Sie den Monitor (156) mit den Schrauben (157) fest Fig.11. Achten Sie dabei darauf, dass die Kabel nicht eingeklemmt werden.

WICHTIG: Nach einem Monat Nutzung des Geräts sollten diese Schrauben nachgezogen werden.

NIVELLIEREN DES GERÄTS.-

Wenn sich das Gerät an seinem endgültigen Aufstellungsort befindet, prüfen Sie, ob es einen stabilen Stand auf dem Boden hat und korrekt nivelliert ist. Die Nivellierung kann durch Drehen der einstellbaren Füße (132) Fig.12 reguliert werden.

VERRIEGELUNG VON FUSSTEILEN UND ARMHEBELN.-

Dieses Gerät ist mit einem Verriegelungssystem für die Armhebel und Fußteile ausgestattet, um ein sicheres Aufsteigen auf das Gerät zu ermöglichen. Gleichzeitig dient dieses System als Kindersicherung.

Um das System zu verriegeln und damit die Bewegung der Fußteile und Armhebel zu verhindern, drehen Sie bitte den Knauf (4) Fig.13 im Uhrzeigersinn. Achten Sie bitte darauf, dass die Fußtritte immer zentriert sind, um das Auf- und Absteigen zu erleichtern.

Zum Entriegeln der Armhebel und Fußteile des Trainingsgeräts drehen Sie den Verriegelungsknopf (4) Fig.13 bitte nach links (gegen den Uhrzeigersinn).

TRANSPORT UND AUFBEWAHREN.-

Dieses Gerät ist mit Rädern (29) ausgestattet Fig.14, die den Transport wesentlich erleichtern. Die Räder befinden sich auf der Vorderseite des Geräts. Mit ihrer Hilfe können Sie das Gerät bequemer zu dem gewünschten Standort transportieren. Heben Sie es dazu auf der Rückseite leicht an. Bewahren Sie das Gerät an einem trockenen Ort mit möglichst geringen Temperaturschwankungen auf.

NETZANSCHLUSS.-

schließen Sie dann den Stromtransformator (G825BM) und verbinden Sie den Transformator an das 220 V Netz Fig.15.

EINSTELLEN DER SCHRITTLÄNGE (G825BM).-

Dieses Trainingsgerät verfügt über eine variable Schrittlängenregulierung zwischen 18 Zoll (450 mm) und 26 Zoll (660 mm).

Für die Regulierung der Schrittlänge wählen Sie die Schrittlänge auf dem unteren Teil des Displays Fig.16 angezeigt.

Wenn Sperre, hören Sie einen "Piep" und wird sich nicht ändern Schritt. Ziehen Sie den Netzstecker, warten Sie 30 Sekunden und schließen Sie das Gerät.

Sollten über den Zustand einer Komponente Zweifel bestehen, setzen Sie sich bitte mit dem (TKD) Technischen Kundendienst in Verbindung, indem Sie das Servicetelefon anrufen (siehe letzte Seite des Handbuchs).

BH BEHÄLT SICH DAS RECHT ZU ÄNDERUNGEN SEINER PRODUKTSPEZIFIZIERUNGEN OHNE VORHERIGE ANKÜNDIGUNG VOR.

Português

INSTRUÇÕES DE SEGURANÇA.-

Antes de começar qualquer programa de exercício, consulte o seu médico. Recomendamos a realização de um exame físico completo. Trabalhe no nível de exercício recomendado, não chegue a um esgotamento. Se sentir dor ou qualquer tipo de mal-estar, pare o exercício imediatamente e dirija-se a um médico.

Utilize o aparelho sobre uma superfície sólida e nivelada, com algum tipo de protecção para o chão ou tapete. Por razões de segurança, deverá existir á volta do equipamento um espaço livre que não seja inferior a 1 metro. Não permita que as crianças joguem com este aparelho nem á sua volta. Mantenha as mãos afastadas das partes em movimento.

Comprove a elíptica antes de começar o exercício, para comprovar que todas as peças foram montadas e que as porcas, parafusos, pedais e braços foram correctamente apertados antes do uso.

Utilize roupa e calçado apropriados para o exercício físico. Não utilize roupas folgadas. Não utilize calçado com sola de couro nem tacões altos.

Este aparelho foi testado e cumpre com a norma EN957 na classe S.A. A travagem é independente da velocidade.

IMPORTANTE.-

Leia atentamente as instruções antes de começar a montagem.

Retire todas as partes de dentro do cartão da embalagem e identifi que-as em relação à lista, para assim poder comprovar que não falta nenhuma.

Não deite fora o cartão até ter montado completamente a elíptica.

Utilize o aparelho sempre de acordo com as instruções. Se encontrar algum componente com defeito durante a montagem ou durante a comprovação do aparelho, ou se ouvir algum ruído estranho durante a utilização, pare. Não utilize este aparelho até ter solucionado o problema.

INSTRUÇÕES PARA O EXERCÍCIO.-

O uso da BICICLETA ELÍPTICA aportarlhe á vários benefícios, melhorará a sua condição física, o tom muscular e, juntamente com uma dieta baixa em calorias, ajudar-lhe-á a perder peso.

1. A fase de aquecimento

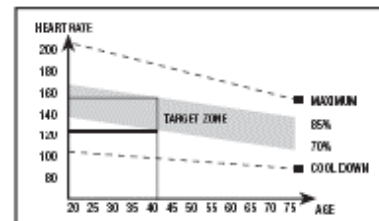
Esta fase acelera a circulação sanguínea no corpo e prepara os músculos para o exercício. Também reduz o risco de câibras e lesões musculares. É aconselhável realizar alguns exercícios de estiramento, como se mostra mais á frente. Realize cada estiramento aproximadamente durante 30 segundos; não force os músculos. Se sentir dor, PARE.



2. A fase do exercício

Nesta fase realizase o esforço mais importante. Depois do exercício regular, os músculos das pernas aumentaram a sua flexibilidade. É muito importante manter um ritmo constante. O ritmo do exercício deverá ser o sufi cientemente alto de forma a aumentar as pulsações até à zona objectivo que se mostra no seguinte gráfico.

Esta fase deveria durar um mínimo de 12 minutos apesar de que se recomenda à maioria das pessoas começar com períodos de 10-15 minutos.



3. A fase de relaxamento

Esta fase permite o relaxamento do sistema cardiovascular e muscular. Trata-se de uma repetição dos exercícios de aquecimento, por exemplo, reduzindo o ritmo, e continuando aproximadamente 5 minutos. Repita os exercícios de estiramento, e lembre-se de não forçar os músculos. Dependendo de como transcorram os dias, necessitará treinos mais prolongados e de maior intensidade. É aconselhável exercitar-se um mínimo de três dias por semana, em dias alternos.

Tonificação muscular

Para tonifi car os músculos durante o exercício deverá seleccionar uma resistência elevada. Isto implicará uma maior tensão sobre a musculatura das pernas e talvez seja necessário reduzir o tempo do exercício. Se tam-bém deseja melhorar a sua forma física geral, deverá mudar o seu programa de treino. Realize os exercícios de aquecimento e de relaxação habituais, mas quando estiver a chegar ao final da fase do exercício, aumente a resistência para submeter as suas pernas a um maior esforço.

Deverá reduzir a velocidade para manter o ritmo cardíaco na zona objectivo.

G824BM-G825BM

Perda de peso

Neste caso, o factor importante é o esforço realizado. Quando mais intenso e mais prolongado for o trabalho, maior será a quantidade de calorías queimadas. Efectivamente, o trabalho é o mesmo que se realiza para melhorar a condição física, mas o objectivo é diferente.

INDICAÇÕES GERAIS.-

Leia atentamente as instruções deste manual. Este fornece-lhe indicações importantes sobre a montagem, segurança e uso da máquina.

1 Esta unidade está desenhada para ser usada em casa. O peso de usuário não deverá exceder os 150kg.

2 Mantenha as mãos afastadas de qualquer um das partes móveis da unidade.

3 Os pais e outras pessoas responsáveis pelas crianças, deverão ter em conta a sua natureza curiosa, que poderá levá-las a situações e comportamentos que podem ser perigosos. Esta unidade nunca deverá utilizarse como um brinquedo.

4 É da responsabilidade do proprietário comprovar se todos os usuários da máquina estão adequadamente informados sobre todas as precauções necessárias.

5 A sua unidade só poderá ser usada por uma pessoa de cada vez.

6 Utilize roupas e calçado adequado. Ate correctamente os atacadores.

1.- INSTRUÇÕES DE MONTAGEM.-

Abra a caixa de cartão. Retire as componentes de montagem e retire a embalagem. Verifique se tem todas as peças de montagem Fig.1:

ATENÇÃO: Recomenda-se a ajuda de uma segunda pessoa para a realização da montagem desta máquina.

Fig.1 Peças:

- (1) Corpo principal.
- Guiador.
- orta-garrafas.
- (150) Braço superior esquerdo.
- (151) Braço superior direito.
- (110) Braço direito dos pés.
- (109) Braço esquerdo dos pés(128) Tubo lateral esquerda
- (129) Tubo lateral direito.
- (176) Tampas para o lado esquerdo.
- (180) Tampas para o lado direito.
- (154) Tubo de suporte central.
- (155) Suporte de ferro.
- (33) Cabo de alimentação.

Fig.2 Porcas e parafusos:

- (161) Parafuso M4x16
- (162) Parafuso M4x6
- (163) Parafuso M8x55
- (164) Arandela M8
- (165) Parafuso M8x20
- (166) Parafuso M12x73
- (167) Arandela M12
- (168) Porca M12
- (169) Parafuso M12x109
- (172) Parafuso M8x16
- (173) Parafuso M5
- Chaves Allen e combinada.

2. MONTAGEM DO POSTO CENTRAL.-

ATENÇÃO: Para a realização desta montagem é necessária a ajuda de uma segunda pessoa.

Retire os parafusos pré-montados (160) de quadro principal (1) e posto central (154). Montagem posto central (154) sobre a armação principal (1) como mostrado na Fig.3. Use parafusos removidos anteriormente (160) para se juntar a eles e aperte com a mão.

3.- MONTAGEM DO TAMPAS.-

Coloque a tampa (179) para a tampa (180) com o parafuso (161), como mostrado na Fig. 4.

Em seguida, encaixar as duas tampas (178) no tubo do lado direito (129).

Coloque a tampa (180) ao tubo do lado direito (129) com os parafusos (160) e (161).

Coloque a tampa (181) com o parafuso (161).

Execute o mesmo conjunto com o tubo do lado direito (128).

4.- MONTAGEM DO LADO DIREITO.-

Retire o parafuso pré-montado (28) do corpo principal (1). Inserir o tubo lateral (128) na direcção da seta, conforme ilustrado na Fig. 5, e em forma de parafuso (28) no seu lugar novamente.

Coloque o suporte de ferro (155) e aperte manualmente os parafusos (163) com anilhas (164).

5.- MONTAGEM DO LADO ESQUERDO.-

Levantar o corpo principal (1) e retirar polyfoams como mostrado na Fig. 6.

Remover o parafuso (28) do corpo principal (1). Insira tubo lateral esquerda (128) e aperte com os parafusos (28) e (163) e anilhas (164).

Alinhe e aperte bem todos os parafusos de etapas anteriores.

6.- MONTAGEM BRAÇOS DOS PÉS.-

Aproxime a parte superior do braço direito dos pés (110) na direcção da seta Fig.7, do braço do corpo central (1), introduza-o no braço (1).

Coloque o parafuso (166), juntamente com as anilhas de mola (167), a porca (168) e aperte fortemente.

Seguidamente, aproxime o tubo dos pés (110) pela

G824BM-G825BM

parte inferior na direcção da seta Fig.7, do braço do regulador do corpo central (1), e introduza-o no braço (1).

Coloque o parafuso (169), juntamente com as anilhas de mola (167), e a porca (168) e aperte fortemente.

Siga os mesmos passos da montagem do braço direito dos pés (110), para a montagem do braço esquerdo dos pés (109).

7.- MONTAGEM DOS BRAÇOS SUPERIORES

Desaperte os parafusos (170) e (171) do braço superior (150) Fig.8.

Pegue no braço superior (150) (marcado com a letra L) e introduza-o na parte saliente do braço (1), fazendo coincidir os orifícios para os parafusos.

Coloque os parafusos (170) e (171), e aperte fortemente.

Realize a mesma montagem com o braço direito (151) (marcado com a letra R), realizada para o braço superior esquerdo.

8.- COLOCAÇÃO DO PORTA-GARRAFAS.-

Posicione o porta-garrafas (159) no corpo principal (1) e aperte com os parafusos (173).

9.- COLOCAÇÃO DO VOLANTE.-

Aproxime o tubo do volante (133) do tubo saliente do corpo central (1), Fig.10, ligue o terminal do volante (D1,D2,D3,D4) ao terminal (A1,A2,A3,A4) do corpo central (1).

Introduza o tubo do volante (133) no tubo saliente, do corpo central (1), tendo o cuidado de não trilhar os cabos. Coloque os parafusos (172), juntamente e aperte fortemente.

10.- MONTAGEM DO MONITOR.-

Remova a tampa traseira do monitor (156) e aproxime-o do tubo de remo (133). ligue os terminais que saem da parte inferior do monitor, aos terminais (D1,D2,D3,D4,D5,D6,D7) que saem da parte superior do tubo de remo (133) Fig.11.

Aparafuse o monitor (156) com os parafusos (157) Fig.11, tendo o cuidado de não prender os cabos.

Recoloque a tampa traseira.

IMPORTANTE: é aconselhável reapertar os parafusos que se acabam de montar ao fim de um mês de uso da máquina .

NIVELAMENTO.-

Depois de ter colocado a unidade no seu lugar definitivo para a realização do exercício, comprove se a colocação no chão e o nivelamento são os correctos.

Poderá conseguí-lo enroscando mais ou menos os pés reguláveis (132) como mostra a Fig.12.

BLOQUEIO DO MOVIMENTO DE BRAÇOS E PÉS.-

Este aparelho de exercício integra um sistema de bloqueio de braços e pés para garantir a segurança das crianças que acedem ao aparelho.

Para bloquear o movimento dos braços e dos pés, antes de descer do aparelho de exercício, gire o manípulo (4) Fig.13, (para a direita), procurando que os dois apoios para os pés fiquem sempre centrados para facilitar a entrada e saída do aparelho.

Para desbloquear o movimento dos braços e dos pés do aparelho de exercício, gire o manípulo de bloqueio (4) Fig.13, para a esquerda (no sentido contrário ao dos ponteiros do relógio).

MOVIMENTO E ARMAZENAGEM.-

A unidade está equipada com rodas (29) como mostra a Fig.14, o que torna mais simples o seu movimento.

As rodas que se encontram na parte dianteira da sua unidade facilitarão a manobra de colocar a sua unidade no local escolhido, levantando a máquina ligeiramente na parte traseira. Deverá guardar a sua máquina num lugar seco, com as menores variações de temperatura possíveis.

LIGAÇÃO À REDE.-

Ligue o cabo da corrente (G825BM) e ligue o transformador à rede de 220 V, Fig.15.

REGULAÇÃO DA LONGITUDE DE PASSADA (G825BM).-

Este aparelho de exercício possui uma regulação de passada variável entre 18 polegadas (450mm), e 26 polegadas (660mm).

Para regular a passada, seleccione a passo no visor situado na parte inferior do monitor Fig.16.

Se o bloqueio, você vai ouvir um "bip" e não vai mudar o passo. Desligue o aparelho, aguarde 30 segundos e volte a ligar a máquina.

Para qualquer consulta, não hesite em contactar com o S.A.T - Serviço de Assistência Técnica - , telefonando para o serviço de apoio ao cliente (ver página final do presente manual).

BH RESERVA O DIREITO DE PODER MODIFICAR AS ESPECIFICAÇÕES DOS SEUS PRODUTOS SEM PRÉVIO AVISO.

Italiano

ISTRUZIONI DI SICUREZZA.-

Prima di cominciare qualsiasi programma d'allenamento, chiedi consulenza medica. Si consiglia di realizzare un controllo fisico completo.

Lavori nel livello d'allenamento consigliato, non arrivi all'esaurimento. Se senti dolore o disturbi di qualsiasi tipo, fermi l'allenamento immediatamente e si rivolga al suo medico.

Usi l'apparecchio su una superficie solida e livellata, con qualche tipo di protezione per il pavimento o tappeto. Per motivi di sicurezza, l'apparecchio dovrà avere attorno uno spazio non inferiore ai 1 metro. Non permetta ai bambini di giocare con questo apparecchio o nei suoi dintorni. Mantenga le mani lontane dalle parti in movimento.

Verifi chi l'ellittica prima di cominciare l'allenamento, per assicurarsi che sono stati montati tutti i pezzi e che i dadi, le viti, i pedali e le braccia sono stati stretti correttamente prima del suo uso.

Usi capi d'abbigliamento e scarpe adatte per realizzare allenamenti fisici. Non utilizzi capi grandi e sciolti. Non utilizzi scarpe con suola di cuoio o tacchi alti.

Quest'apparecchio è stato testato ed è a norma con il EN957 nella classe S.A.

IMPORTANTE.

Legga le istruzioni con attenzione prima di realizzare il montaggio dei pezzi.

Ritiri tutte le parti del cartone dell'imballaggio e le identifichi chi rispetto all'elenco per assicurarsi che non manchi nessun pezzo.

Non elimini il cartone fino alla fine del montaggio completo dell'ellittica.

Usi l'apparecchio sempre seguendo le istruzioni. Se trova qualche componente ifettoso durante il montaggio o verifica dell'apparecchio, o se sente qualche rumore strano durante il suo utilizzo, fermi la macchina. Non usi questo apparecchio fino a che non abbia risolto il problema.

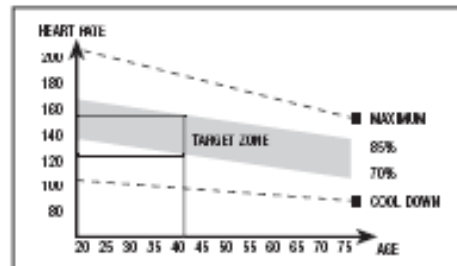


ISTRUZIONI PER L' ALLENAMENTO.-

L'uso della BICICLETTA ELLITTICA le procurerà diversi benefici, migliorerà il suo stato di forma fisica, il tono dei muscoli ed, allenandosi assieme ad una dieta bassa in calorie, l'aiuterà a perdere peso.

1. La fase del riscaldamento.

Questa fase accelera il flusso sanguigno nel corpo e mette a tono i muscoli per l'allenamento. Riduce anche il rischio di crampi e lesioni muscolari. È consigliabile realizzare alcuni esercizi di stiramento e riscaldamento, come viene indicato più avanti. Realizzi ogni stiramento più o meno durante 30 secondi, non sforzi i muscoli. Se sente dolore, si FERMI.



2. La fase dell'allenamento.

In questa fase si realizza lo sforzo più importante. Dopo l'allenamento regolare, i muscoli delle gambe aumenteranno la sua flessibilità. È molto importante mantenere un ritmo costante. Il ritmo dell'allenamento sarà alto a sufficienza per fare in modo che aumentino le pulsazioni fino alla zona obiettivo che si mostra nel seguente grafico.

Questa fase dovrebbe durare un minimo di 12 minuti anche se alla maggior parte delle gente si consiglia di cominciare con periodi di 10-15 minuti.

3. La fase di rilassamento.

Questa fase permette il rilassamento del sistema cardiovascolare e muscolare. Si tratta di una ripetizione della fase di riscaldamento, per esempio, riducendo il ritmo e continuando più o meno durante 5 minuti. Ripeta l'allenamento di stiramento e ricordi di non sforzare troppo i muscoli.

Con il passare dei giorni, avrà bisogno di un allenamento più prolungato e di maggior intensità.

È consigliabile allenarsi un minimo di tre giorni a settimana, in giorni alterni.

Tonificazione muscolare.

Per tonificare i muscoli durante l'allenamento dovrà scegliere una resistenza alta. Questo significa una tensione maggiore sulla muscolatura delle gambe e forse dovrà ridurre il tempo dell'allenamento. Se desidera anche migliorare il suo stato di forma fisica dovrà cambiare il suo programma d'allenamento. Realizzi il programma di riscaldamento e rilassamento abituali, però quando sia vicina alla fine della fase d'allenamento, aumenti la resistenza per sottoporre le sue gambe ad uno sforzo maggiore. Dovrà ridurre la velocità per mantenere il ritmo cardiaco nella zona obiettivo.

G824BM-G825BM

Perdita di peso.

In questo caso, il fattore importante è lo sforzo realizzato. Quanto più intenso e più prolungato è il programma d'allenamento, maggiore sarà la quantità di calorie bruciate. In effetti, il lavoro è lo stesso di quello realizzato per migliorare la condizione fisica, però l'obiettivo è diverso.

INDICAZIONI GENERALI.-

Legga con attenzione le istruzioni di questo manuale. Questo le fornisce indicazioni importanti sul montaggio, sicurezza ed utilizzo della macchina.

1 Questo apparecchio è stato disegnato per il suo utilizzo in casa. Il peso dell'utente non deve andare oltre i 150kg.

2 Mantenga le mani lontane dalle parti mobili dell'apparecchio.

3 I genitori ed altre persone responsabili dei bambini devono tenere conto della natura curiosa di questi che li può portare a situazioni e condotte che possono risultare pericolose. Questo apparecchio non si deve utilizzare in nessun caso come un giocattolo.

4 È responsabilità del proprietario assicurarsi che tutti gli utenti della macchina siano adatti ed informati su tutte le precauzioni necessarie da prendere.

5 Il suo apparecchio solo può essere utilizzato da una persona allo stesso tempo.

6 Usi capi d'abbigliamento e scarpe adatti. Si allacci i cordoni correttamente.

1.- ISTRUZIONI DI MONTAGGIO.-

Aprire la scatola di cartone. Estrarre tutti i pezzi di montaggio e rimuovere l'imballaggio. Verificare che ci sono tutti i pezzi necessari al montaggio Fig.1:

ATTENZIONE: Si raccomanda l'ausilio di una seconda persona, per la realizzazione del montaggio di questa macchina.

Fig.1 Pezzi:

- (1) Corpo principale.
- (133) Manubrio.
- (156) Monitor.
- (159) Portabottiglie.
- (150) Braccio superiore sinistro.
- (151) Braccio superiore destro.
- (110) Braccio piedi destro.
- (109) Braccio piedi sinistro.
- (128) Tubo laterale sinistro.
- (129) Tubo laterale destro.
- (176) Copertura per il lato sinistro.
- (180) Copertura per il lato destro.
- (154) Tubo centrale di supporto.
- (155) Staffa di ferro.
- (33) Cavo di alimentazione.

Fig.2 Bulloneria:

- (161) Vite M4x16
 - (162) Vite M4x6
 - (163) Vite M8x55
 - (164) Rondella M8
 - (165) Vite M8x20
 - (166) Vite M12x73
 - (167) Rondella M12
 - (168) Dado M12
 - (169) Vite M12x109
 - (172) Vite M8x16
 - (173) Vite M5
- Chiavi Allen e combinata.

2. MONTAGGIO DEI TUBO CENTRALE.-

ATTENZIONE: Per il montaggio di questa macchina, si raccomanda l'ausilio di una seconda persona.

Rimuovere viti premontate (160) dal corpo principale (1) e posta centrale (154). Assembly posta centrale (154) sul corpo principale (1) come mostrato in Fig.3. Utilizzare viti precedentemente rimosse (160) di unirsi a loro e stringere a mano.

3.- MONTAGGIO DE COPERTURA.-

Fissare la copertura (179) al coperchio (180) con la vite (161) come mostrato in Fig. 4.

Successivamente, montare entrambi i coperchi (178) sul tubo lato destro (129).

Fissare la copertura (180) al tubo lato destro (129) con viti (160) e (161).

Fissare la copertura (181) con la vite (161).

Eeguire la stessa assemblea con il tubo lato destro (128).

4.- MONTAGGIO LATO DESTRO.-

Rimuovere la vite premontata (28) dal corpo principale (1). Inserire il tubo laterale (128) nella direzione della freccia, come mostrato in Fig. 5, e in forma la vite (28) al suo posto di nuovo.

Posizionare la staffa di ferro (155) e serrare a mano le viti (163) con le rondelle (164).

5.- MONTAGGIO LATO SINISTRO.-

Sollevarlo il corpo principale (1) e rimuovere le polyfoams come mostrato in Fig. 6.

Rimuovere la vite (28) dal corpo principale (1). Inserire il tubo a sinistra (128) e serrare con le viti (28) e (163) e le rondelle (164).

Allineare e serrare tutte le viti di passaggi precedenti.

6.- MONTAGGIO BRACCIA DEI PIEDI.-

Avvicinare la parte superiore del braccio dei piedi destri, (110) seguendo la direzione della freccia Fig.7, al braccio del corpo centrale (1), introdurlo nel braccio (1). Posizionare la vite (166), Fig.7A, insieme alla rondella a molla (167), il dado (168) e stringere con forza.

G824BM-G825BM

Successivamente avvicinare il tubo dei piedi (110) alla parte inferiore nella direzione della freccia Fig.7, al braccio regolatore del corpo centrale (1), introdurlo nel braccio.

Posizionare la vite (169), insieme alle rondelle (167), e il dado (168) e avvitare con forza.

Continuare a ripetere gli stessi passi del montaggio braccio piedi destro (110), per il montaggio dei piedi sinistro (109).

7.- MONTAGGIO DELLE BRACCIA SUPERIORI.-

Svitare le viti (170) e (171) del braccio superiore (150) Fig.8.

Prendere il braccio superiore (150) (marcato con la lettera L) e introdurlo nel braccio che fuoriesce (1) Fig.11, facendo coincidere i buchi delle viti.

Posizionare le viti (170) e (171) e avvitare con forza.

Realizzare lo stesso montaggio con il braccio destro (151) (marcato con la lettera R), rispetto a quello realizzato con il braccio superiore sinistro.

8.- SISTEMAZIONE DEL PORTA BOTTIGLIA.-

Sistemare il portabottiglie (159) sul corpo principale (1) e avvitare con le viti (173).

9.- POSIZIONAMENTO DEL MANUBRIO.-

Avvicinare il tubo del manubrio (133) al tubo che esce dal corpo centrale (1), Fig.10, collegare il terminale del manubrio (D1, D2, D3, D4) al terminale (A1, A2, A3, A4) del corpo centrale (1).

Introdurre il tubo del manubrio (133) nel tubo che esce dal corpo centrale (1), avendo cura di non prendere i cavi. Posizionare le viti (172) e avvitare con forza.

10.- MONTAGGIO DEL MONITOR.-

Rimuovere il coperchio posteriore del monitor (156) e avvicinarlo al tubo di supporto (133), collegare i terminali che escono dalla parte inferiore del monitor, ai terminali (D1, D2, D3, D4, D5, D6, D7), che escono dalla parte superiore del tubo di supporto (133) Fig.11. Serrare il monitor (156) con le viti (157) Fig.11 prestando attenzione a non schiacciare i cavi.

Riposizionare il coperchio posteriore.

IMPORTANTE: Si consiglia di stringere di nuovo le viti che sono state appena montate trascorso almeno un mese dall'uso della macchina.

LIVELLAZIONE.-

Una volta collocato il suo apparecchio nel luogo definitivo per la realizzazione del suo allenamento, verifichi che il suo assestamento sul suolo e la sua

livellazione siano corretti. Questo si otterrà avvitando più o meno i piedi regolabili (132) come mostra la Fig.12.

BLOCCO MOVIMENTO DELLE BRACCIA E DEI PIEDI.-

Questo dispositivo ginnico ha incorporato un sistema di blocco braccia e piedi per assicurare l'accesso al dispositivo e alla sicurezza per i bambini.

Per bloccare il movimento delle braccia e dei piedi, prima di scendere dal dispositivo ginnico, girare il pomo (4) Fig.13, (In senso orario), cercare di far in modo che i poggipiedi siano sempre centrati per migliorare la discesa e l'accesso al dispositivo.

Per sbloccare il movimento delle braccia e dei piedi del dispositivo ginnico, girare il comando del blocco (4) Fig.13, verso sinistra, (In senso antiorario)

SPOSTAMENTO ED IMMAGAZZINAGGIO.-

L' apparecchio è munito di ruote (29) che rendono più semplice il suo spostamento.

Le ruote che si trovano nella parte anteriore del suo apparecchio, le faciliteranno la manovra di collocare il suo apparecchio nel luogo scelto, alzando leggermente dalla parte anteriore e spingendo, come mostra la Fig.14. Conservi il suo apparecchio in un luogo secco con le minori variazioni di temperatura possibili.

COLLEGAMENTO ALLA RETE ELETTRICA.-

Colleghi il cavo di corrente (G825BM) e collegare il trasformatore alla rete elettrica da 220 V, Fig.15.

REGOLAZIONE LUNGHEZZA DEL PASSO (G825BM).-

Questo dispositivo dispone di una regolazione di passo variabile tra 18" pollici" (450mm), e 26" pollici (660mm). Per regolare il passo, selezionare il passo sul display situato nella parte inferiore del monitor Fig.16.

Se il blocco, si sente un "bip" e non cambierà passo. Scollegare la macchina, attendere 30 secondi e ricollegare la macchina.

Per qualsiasi domanda, non esitate a mettervi in contatto con il Servizio di Assistenza Tecnica, chiamando al telefono di attenzione al cliente (consultare l'ultima pagina del presente manuale).

BH SI RISERVA IL DIRITTO DI MODIFICARE LE SPECIFICHE DEI SUOI PRODOTTI SENZA AVVERTIMENTO PREVIO.

Nederlands

VEILIGHEIDSAANWIJZINGEN

Raadpleeg uw geneesheer alvorens u met een oefeningenprogramma begint. Het wordt aangeraden om een volledig onderzoek te laten doen.

Voer de oefening op het aanbevolen niveau uit, vermijd elke vorm van uitputting. Als u pijn of hinder ondervindt, stop dan onmiddellijk met oefening en raadpleeg uw arts.

Gebruik het toestel op een vlakke en stevige oppervlakte met bescherming voor de grond of het tapijt. Laat wegens veiligheidsredenen een ruimte van minstens 1 m rond het toestel vrij.

Laat niet toe dat kinderen met het toestel of in de nabijheid ervan spelen. Breng uw handen niet in de buurt van de bewegende delen.

Controleer de ellips voordat u met een oefening begint, ga tevens na of alle onderdelen zijn gemonteerd en dat de moeren, schroeven, pedalen en armen goed zijn aangeschroefd.

Draag gepaste kledij en schoeisel voor lichaamsbeweging. Gebruik geen loszittende kledij. Draag geen schoenen met een lederen zool of met hoge hakken.

Dit toestel is getest en het voldoet aan de EN957-norm onder klasse S.A. Er kan geremd worden onafhankelijk van snelheid.

BELANGRIJK.-

Lees deze gebruiksaanwijzing aandachtig voor dat u met het monteren begint.

Neem alle onderdelen uit de verpakking en controleer ze met de lijst zodat u zeker weet dat er geen enkel stuk ontbreekt.

Gooi het karton niet weg vooraleer u de ellips volledig heeft gemonteerd.

Gebruik het toestel enkel zoals in de handleiding beschreven. Als u tijdens het monteren een defect onderdeel vindt of als u tijdens de werking van het toestel een vreemd geluid hoort, stop dan onmiddellijk. Gebruik het toestel niet opnieuw totdat het probleem is opgelost.

AANWIJZINGEN VOOR DE OEFENINGEN.-

Het gebruik van de ELLIPTISCHE FIETS biedt verscheidene voordelen, u verbetert uw fysieke conditie, uw spieren en samen met een calorie-arm dieet kunt u gewicht verliezen.

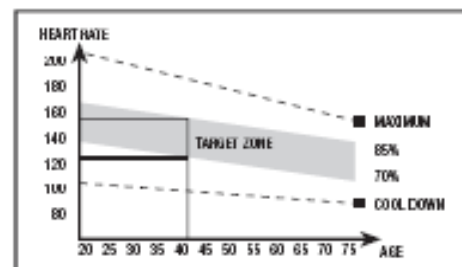
1. De opwarming.

Deze fase versnelt de bloedsomloop en bereidt de spieren voor op de oefening. Het risico op krampen en spierletsels wordt tevens verminderd. Het is raadzaam eerst wat te stretchen. Hou elke stretching ongeveer een 30 seconden aan, forceer uw spieren niet. Als u pijn voelt, STOP dan.



2. De oefening.

Tijdens deze fase wordt de belangrijkste oefening uitgevoerd. Na een gewone oefening verhoogt de flexibiliteit van de benen. Het is heel belangrijk om een constant ritme aan te houden. Het ritme van de oefening dient voldoende hoog te liggen om de polsslag in de zone te krijgen die in de onderstaande grafiek is aangegeven.



Deze fase dient minimaal 12 minuten te duren en de meerderheid van de mensen wordt aangeraden om met periodes van 10 tot 15 minuten te beginnen.

3. De ontspanningsfase.

Tijdens deze fase kunnen het spierstelsel en het cardiovasculair systeem ontspannen. Het gaat om een herhaling van de opwarmingsoefeningen door het ritme te verminderen en edurende 5 minuten voort te doen. Herhaal de stretching en denk erom de spieren niet te forceren. Naargelang de dagen voorbij gaan heeft u langere en meer intense trainingen nodig. Het is aangewezen om minimaal drie dagen per week te oefenen, telkens met een dag ertussen.

Het versterken van de spieren.

Om de spieren tijdens de oefeningen steviger en sterker te maken dient u een hoge weerstand te kiezen. Dit geeft een hogere spanning op het spierstelsel en het kan soms aangewezen zijn de oefening iets in te korten. Als u uw algemene conditie wenst te verbeteren, dan moet u uw trainingsprogramma wijzigen. Doe de opwarmingsen ontspanningsoefeningen zoals gewoonlijk, maar wanneer u aan het einde van de oefening komt, vermeerderd u de weerstand om zo een grotere inspanning met uw benen te doen. U zult de snelheid moeten minderen om uw hartritme in de beoogde zone te behouden.

G824BM-G825BM

Afvallen.

Voor deze gevallen is de gedane inspanning de belangrijke factor. Hoe intenser en langer de oefening is, des te meer calorieën u zult verbranden. De inspanning is dus hetzelfde als bij de verbetering van de fysieke conditie, het doel is echter verschillend.

ALGEMENE AANWIJZINGEN.-

Lees aandachtig de aanwijzingen in deze handleiding. U vindt hier belangrijke aanwijzingen in verband met de montage, de veiligheid en het gebruik van het toestel.

1 Dit toestel is ontworpen voor gebruik thuis. De gebruiker mag niet meer dan 150kg wegen.

2 Breng uw handen niet in de buurt van de bewegende delen van het toestel.

3 Ouders en andere personen met kinderen onder hun hoede dienen er rekening mee te houden dat kinderen van nature uit nieuwsgierig zijn en dat ze daardoor zichzelf in gevaar kunnen brengen. Dit toestel is in geen geval speelgoed.

4 Het is de verantwoordelijkheid van de eigenaar om er voor te zorgen dat alle gebruikers van het apparaat voldoende zijn ingelicht in verband met de werking en de veiligheidsmaatregelen.

5 Dit apparaat mag slechts door één persoon tegelijk worden gebruikt.

6 Gebruik aangepaste kledij en schoeisel. Knoop uw veters goed vast.

1.- MONTAGE INSTRUCTIES.-

Open de kartonnen doos zoals weergegeven in Fig.1. Haal alle monterestukken eruit. Controleer of alle monterestukken aanwezig zijn, Fig.1.

N.B.: De hulp van een tweede persoon wordt aanbevolen bij het monteren van dit toestel.

Fig.1 Onderdelenlijst:

- (1) Centrale frame.
- (133) Stuur.
- (156) Monitor.
- (159) Fleshouder.
- (150) Bovenste focusstang
- (151) Bovenste rechterfocusstang
- (109) Linker voetsteunfocusstang.
- (110) Rechter voetsteunfocusstang.
- (128) Linker buis
- (129) Rechter buis.
- (176) Deksel voor de linkerkant.
- (180) Deksel voor de rechterkant.
- (154) Central ondersteunende buis.
- (155) Iron beugel.
- (33) Netsnoer.

Fig.2 Schroeven en sluitingen

- (161) Schroef M4x16
 - (162) Schroef M4x6
 - (163) Schroef M8x55
 - (164) Borgring M8
 - (165) Schroef M8x20
 - (166) Schroef M12x73
 - (167) Borgring M12
 - (168) Moer M12
 - (169) Schroef M12x109
 - (172) Schroef M8x16
 - (173) Schroef M5
- Inbussleutel en combisleutel

2. MONTAGE VAN DE CENTRALE ONDERSTEUNDE BUIS.-

N.B.: De hulp van een tweede persoon is vereist voor deze montagefase.

Verwijder voorgemonteerde schroeven (160) van de centrale frame (1) en de centrale post (154). Assembly centrale post (154) op centrale frame (1) zoals getoond in Fig.3. Gebruik eerder verwijderde schroeven (160) om mee te gaan en met de hand vast.

3.- MONTAGE VAN DE KANT DEKSEL.-

Plaats deksel (179) om het deksel (180) met de schroef (161) zoals getoond in Fig. 4. Vervolgens past zowel deksel (178) naar rechts buis (129). Plaats deksel (180) aan de rechterzijde buis (129) met schroeven (160) en (161). Plaats deksel (181) met de schroef (161). Voer dezelfde eenheid met de rechterkant buis (128).

4.- MONTAGE DE RECHTERKANT BUIS.-

Verwijder voorgemonteerde schroef (28) van het hoofdgedeelte (1). Plaats de zijbuis (128) in de richting van de pijl zoals getoond in Fig. 5, en fit schroef (28) op zijn plaats weer in. Plaats de ijzeren beugel (155) en met de hand draai de schroeven (163) met ringen (164).

5.- MONTAGE DE LINKERKANT BUIS.-

Hef het hoofdgedeelte (1) en verwijder de polyfoams zoals getoond in Fig. 6. Verwijder de schroef (28) van het hoofdgedeelte (1). Plaats linkerkant buis (128) en draai met de schroeven (28) en (163) en ringen (164).

Lijn en draai stevig alle schroeven van de vorige stappen.

6.- DE VOETSTEUNFOCUSSTANGEN BEVESTIGEN.-

Verplaats het bovenste gedeelte van de rechter voetsteunfocusstang (110) in de richting van de pijl, Fig.7, naar de arm op het hoofdframe (1), en plaats het in de arm (1).

G824BM-G825BM

Bevestig de bout (166), Fig.7A, samen met de veerring (167) en moer (168), en maak goed vast.

Verplaats vervolgens het voetsteungedeelte (110) in de richting van de pijl, Fig.7, naar de bedieningsarm op het hoofdframe (1) en plaats het in de arm.

Bevestig de bout (169), samen met de veeringen (167) en de zelfborgende moer (168), en maak alles goed vast.

Doe hetzelfde zoals gedaan is met de rechter voetsteunfocusstanginrichting (110) om de linker voetsteunfocusstang (109) te monteren.

7.- DE BOVENSTE FOCUSSTANGEN MONTEREN.-

Verwijder de bouten (170) en (171) van de bovenste arm (150), Fig.8.

Neem de bovenste arm (150) (gemarkeerd met de letter L) en voer deze in in de aansluitstang van de arm (1). Zorg er daarbij voor dat de boutgaten op één lijn komen.

Bevestig de bouten (170) en (171), en maak alles goed vast met behulp van de twee moersleutels.

Voer dezelfde procedure uit voor de bovenste rechterfocusstang (151) (gemarkeerd met de letter R).

8.- DE FLESHOUDER BEVESTIGEN.-

Plaats de fleshouder (159) en maak hem vast door gebruik te maken van de schroeven (173) die u eerder verwijderd heeft.

9.- HET STUUR MONTEREN.-

Breng vervolgens de stuurstang (133) omhoog tot aan het aansluitstuk op het hoofdframe (1), Fig.10. Verbind de aansluitklem (D1,D2,D3,D4) op het stuur met aansluitklem (A1,A2,A3,A4) op het hoofdframe (1).

Voer de stuurstang (133) in op het aansluitstuk op het hoofdframe (1), ervoor zorgend dat de kabels niet klem komen te zitten.

Bevestig de bouten (172), en maak ze goed vast.

10.- DE MONITOR BEVESTIGEN.-

Verwijder de achterkant van de monitor (156) en breng deze omhoog naar de hoofdstang (133). Verbind de uiteinden die uit de onderkant van de monitor komen met de uiteinden (D1,D2,D3,D4,D5,D6,D7) die uit de bovenkant van de hoofdstang (133) komen, Fig.11.

Bevestig de monitor (156) met de schroeven (157), Fig.11, waarbij u ervoor moet zorgen dat de draden niet beklemd raken.

Plaats de achterklep terug.

BELANGRIJK: Het is aanbevelenswaardig deze schroeven opnieuw aan te draaien na één maand toestelgebruik.

NIVELLERING.-

Controleer, wanneer u de eenheid op zijn definitieve plaats heeft geplaatst, of deze stevig op de grond staat en of deze waterpas staat. Dit kunt u regelen door de nivelleringspootjes (132) meer of minder uit te schroeven, zoals wordt getoond in Fig.12.

VERGREDELING VAN ARM- EN VOETBEWEGING.-

Deze oefenmachine is uitgerust met een systeem voor het vergrendelen van de voetsteunen en de focusstangen om u te helpen veilig op de machine te komen en om kinderen te beschermen.

Om de beweging van de voetsteunen en focusstangen te vergrendelen, draait u, voordat u de oefenmachine demonteert, de knop (4), Fig.13, met de klok mee. Hierbij moet u ervoor zorgen dat de twee voetsteunen altijd gecentreerd zijn om te helpen bij het op- en afstappen van de machine.

Om de beweging van de voetsteunen en focusstangen te ontgrendelen, draait u de knop (4), Fig.13, tegen de klok in.

VERPLAATSING & OPSLAG.-

Het toestel is uitgerust met wielletjes (29), zoals weergegeven in Fig.14, om het verplaatsen ervan gemakkelijker te maken. De twee wielletjes aan de voorkant van het toestel maken het gemakkelijker het toestel in elke willekeurig gekozen positie te plaatsen door de achterkant iets op te tillen. Berg het apparaat op een droge plaats op, waar zo min mogelijk temperatuurschommelingen plaats vinden.

AANSLUITING OP HET ELEKTRICITEITSNET.-

Sluit de kabel (G825BM) en sluit de transformator op een elektriciteitsnet van 220 Volt aan, Fig.15.

INSTELLING VAN DE STAPLENGTE (G825BM).-

Deze oefenmachine heeft een variabele instelling voor de staplengte tussen 450mm en 660mm.

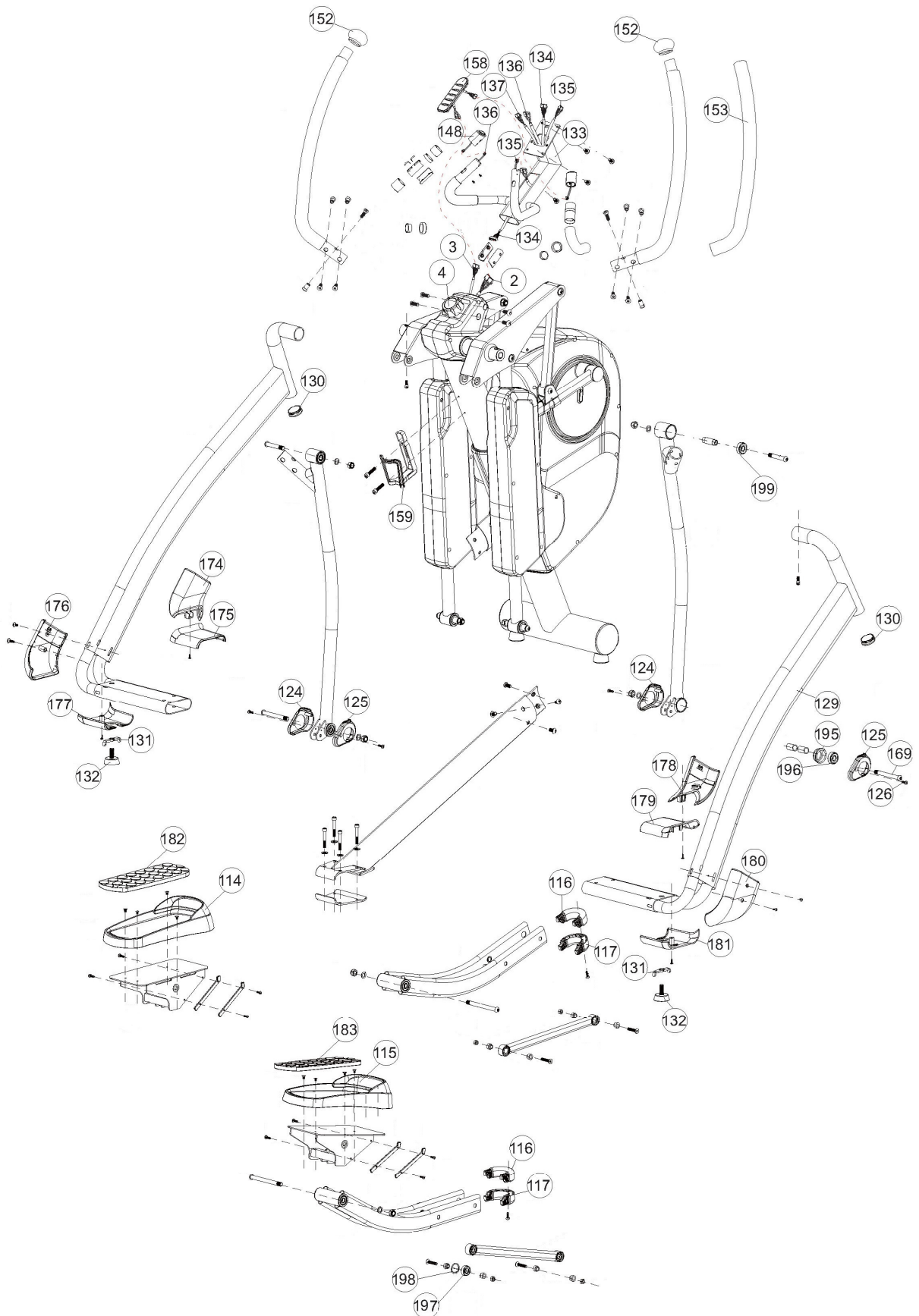
Om deze instelling aan te passen selecteert de stap op het display onderaan de monitor, Fig.16.

Als slot, hoort u een "piep" en zal niet veranderen pas. Haal de stekker van de machine, wacht 30 seconden en sluit de machine.

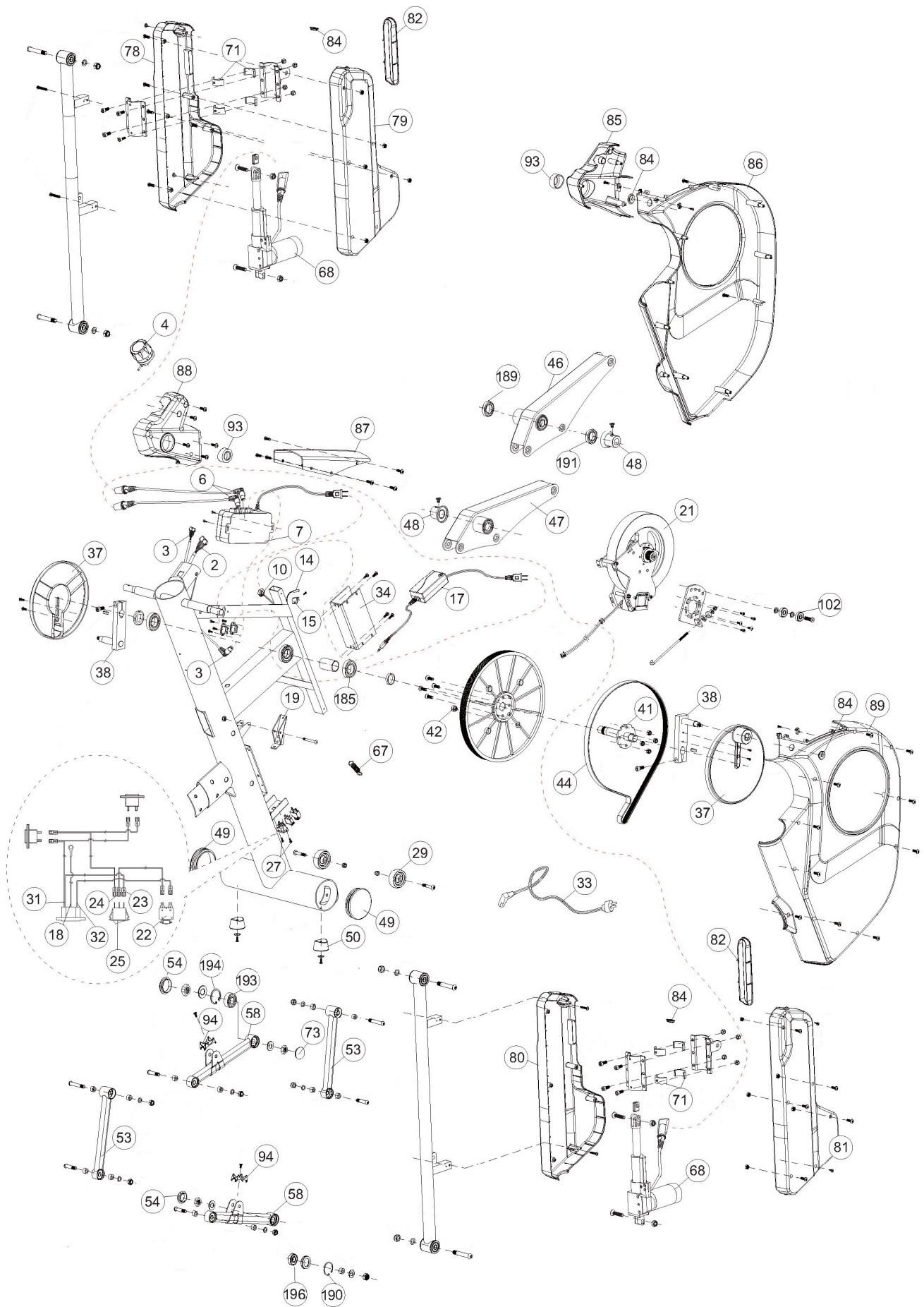
Als u twijfels hebt over enig onderdeel van dit toestel, aarzel dan niet contact op te nemen met de technische bijstandsdienst door dienstverlening te bellen (zie laatste pagina van de handleiding).

BH BEHOUDT ZICH HET RECHT TOE DE PRODUCTSPECIFICATIESZONDERVOORAFGAAND BERICHT TE VERANDEREN

G824BM-G825BM

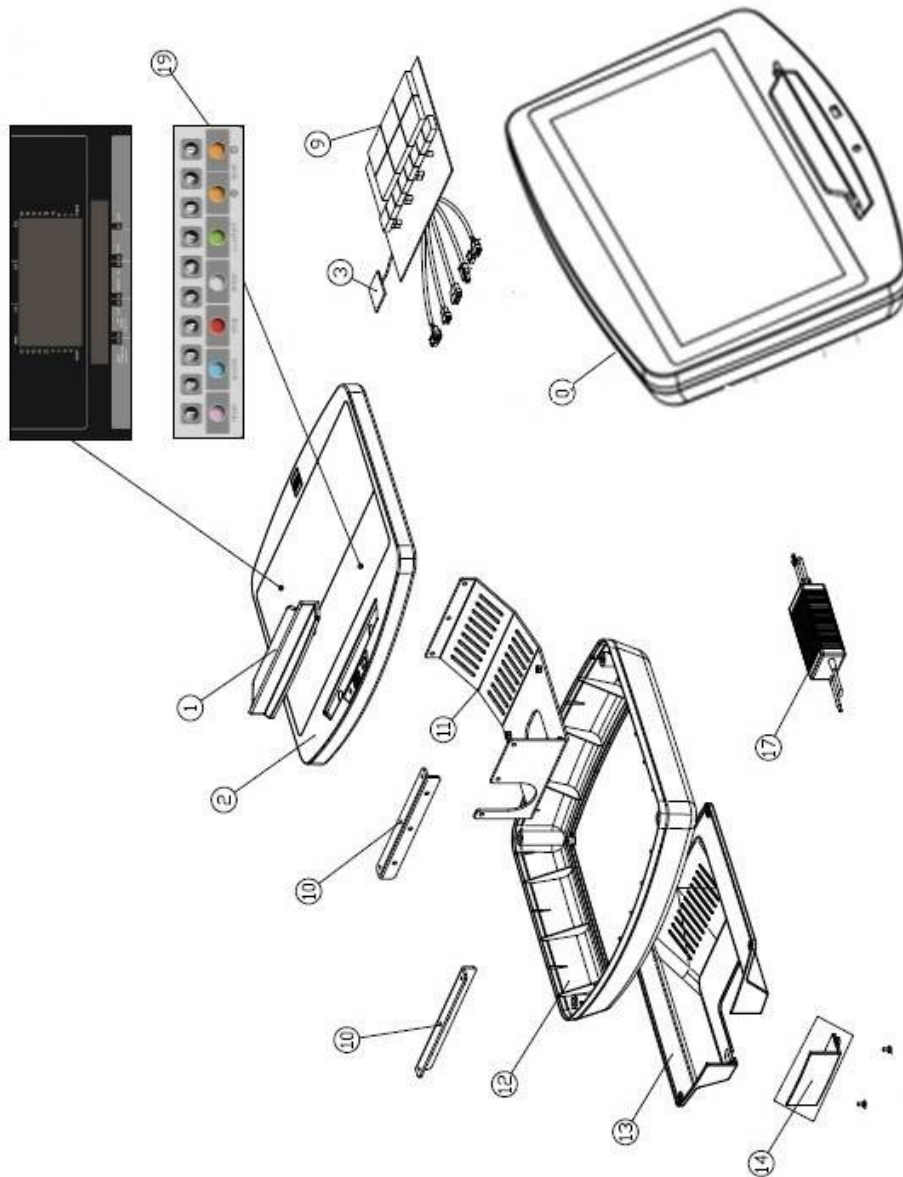


G824BM-G825BM



G824BM-G825BM

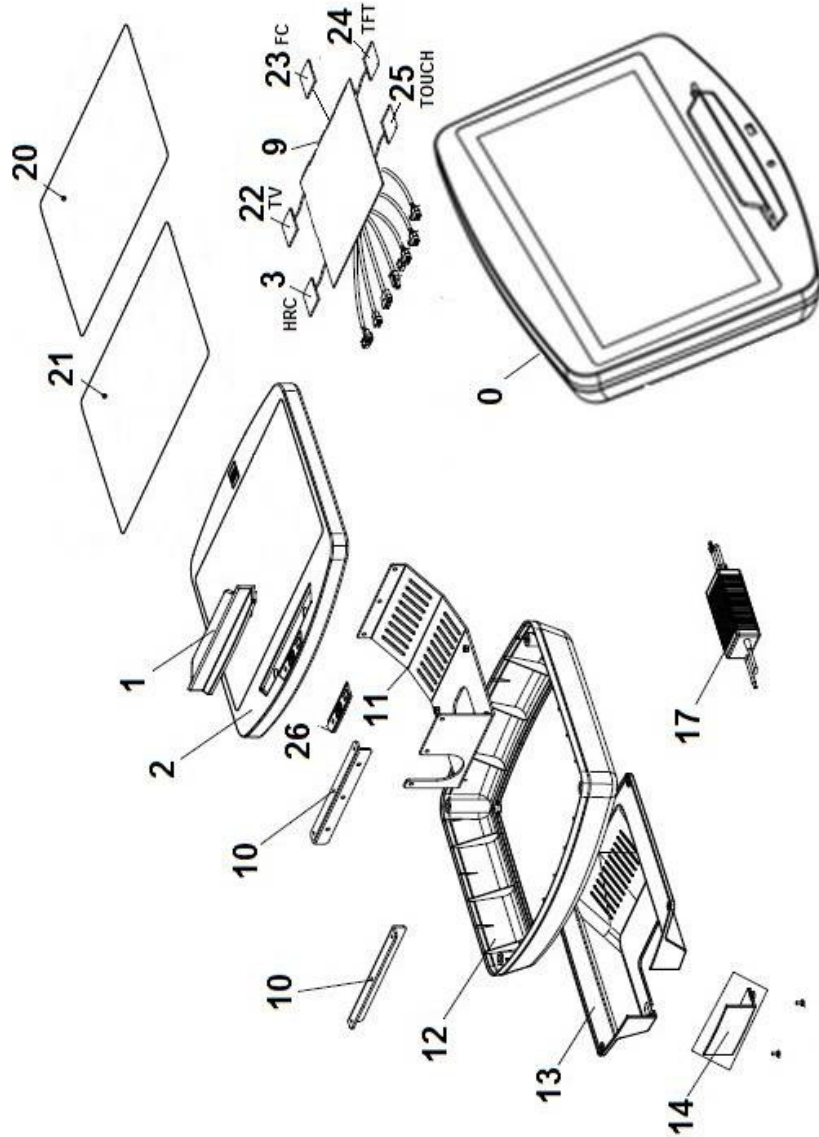
SK2000L



Nº	Code	Nº	Code
0	0190418	12	0190430
1	0190419	13	0190431
2	0190420	14	0190432
3	0190421	17	0190434
9	0190427	19	0190436

G824BM-G825BM

SK2000T



Nº	Code	Nº	Code
0	0190438	17	0190447
1	0190419	20	0190448
2	0190439	21	0190449
3	0190440	22	0190450
9	0190446	23	0190451
12	0190430	24	0190452
13	0190431	25	0190453
14	0190432	26	0190454



Español	Por medio de la presente <i>Exercycle S.L.</i> declara que este producto cumple con los requisitos esenciales y cualesquiera otras disposiciones aplicables o exigibles de las Directivas 2009/125/CE, 2011/65/CE, 2004/108/CE y 2006/95/CE.
English	Hereby, <i>Exercycle S.L.</i> , declares that this product is in compliance with the essential requirements and other relevant provisions of Directives 2005/32/EC, 2011/65/EC, 2004/108/EC and 2006/95/EC.
Français	Par la présente <i>Exercycle S.L.</i> déclare que cette appareil est conforme aux exigences essentielles et aux autres dispositions pertinentes des directives 2009/125/CE, 2011/65/CE, 2004/108/CE et 2006/95/CE.
Deutsch	Hiermit erklärt <i>Exercycle S.L.</i> , dass sich das Gerät in Übereinstimmung mit den grundlegenden Anforderungen und den übrigen einschlägigen Bestimmungen der Richtlinien 2009/125/EG, 2011/65/EG, 2004/108/EG und 2006/95/EG befindet.
Português	<i>Exercycle S.L.</i> declara que este producto está conforme com os requisitos essenciais e outras disposições das Directivas 2009/125/CE, 2011/65/CE, 2004/108/CE e 2006/95/CE.
Italiano	Con la presente <i>Exercycle S.L.</i> dichiara che questo prodotto è conforme ai requisiti essenziali ed alle altre disposizioni pertinenti stabilite delle direttive 2009/125/CE, 2011/65/CE, 2004/108/CE e 2006/95/CE.
Nederlands	Hierbij verklaart <i>Exercycle S.L.</i> dat het produkt in overeenstemming is met de essentiële eisen en de andere relevante bepalingen van richtlijnen 2009/125/EG, 2011/65/EG, 2004/108/EG en 2006/95/EG.

G824BM-G825BM

BH HIPOWER SPAIN

EXERCYCLE, S.L. (Manufacturer)
P.O.BOX 195
01080 VITORIA (SPAIN)
Tel.: +34 945 29 02 58
Fax: +34 945 29 00 49
e-mail: hipower@bhfitness.com
www.bhfitness.com

POST-VENTA

Tel: +34 945 292 012 /
902 170 258
Fax: +34 945 56 05 27
e-mail: hipower@bhfitness.com

BH HIPOWER PORTUGAL

MAQUINASPORT, APARELHOS
DE DESPORTO, S.A.
Rua do Caminho Branco Lote
8, ZI Oiã 3770-068 Oiã
Oliveira do Bairro (PORTUGAL)
Tel.: +351 234 729 510
Fax: +351 234 729 519
e-mail: info@bhfitness.pt

BH SERVICE PORTUGAL

Tel.: +351 234 729 510
Fax: +351 234 729 519
e-mail: info@bhfitness.pt

BH HIPOWER UK

Tel: 02037347554
e-mail:
sales.uk@bhfitness.com

AFTER SALES – UK

Tel.: 02074425525
e-mail:
service.uk@bhfitness.com

BH HIPOWER NORTH AMERICA

20155 Ellipse
Foothill Ranch
CA 92610
Tel: + 1 949 206 0330
Toll free: +1 866 325 2339
Fax: +1 949 206 0013
e-mail:
fitness@bhnorthamerica.com
www.bhnorthamerica.com

BH HIPOWER MEXICO

BH Exercycle de México S.A.
de CV
Eje 132 / 136
Zona Industrial, 2A Secc.
78395 San Luis Potosí
S:L:P: MÉXICO
Tel.: +52 (444) 824 00 29
Fax: +52 (444) 824 00 31
www.bh.com.mx

BH HIPOWER FRANCE

SAV FRANCE

Tel : +33 0810 000 301
Fax : +33 0810 000 290
savfrance@bhfitness.com

BH HIPOWER ASIA

No.139, Jhongshan Rd.
Daya Township
Taichung 428, Taiwan. R.O.C.
Tel.: +886 4 25609200
Fax: +886 4 25609280
e-mail: info@bhasia.com.tw

BH HIPOWER CHINA

BH China Co., Ltd.
Block A, NO.68, Branch Lane
455, Lane 822,
Zhen Nan RD., Li Zi Yuan,
Putuo, Shanghai 200331,
P.R.C.
Tel: +86-021-5284 6694
Fax: +86-021-5284 6814
e-mail: info@i-bh.cn

BH Germany GmbH

Grasstrasse 13
45356 ESSEN
GERMANY

Tel: +49 2015 997018
e-mail:
technik@bhgermany.com

BH SE RESERVA EL DERECHO A MODIFICAR LAS ESPECIFICACIONES DE SUS PRODUCTOS SIN PREVIO AVISO.

SPECIFICATIONS MAY BE CHANGED WITHOUT PRIOR NOTICE DUE TO OUR PROGRAMME OF CONTINUOUS PRODUCT DEVELOPMENT.

BH SE RÉSERVE LE DROIT DE MODIFIER LES SPECIFICATIONS DE SES PRODUITS SANS PRÉAVIS.

BH BEHALT SICH DAS RECHT VOR, ÄNDERUNGEN DER MODELL-ANGABEN OHRE VORHERIGE ANKÜNDIGUNG VORZUNEHMEN.

DATI TECNICI E COMMERCIALI RELATIVI AGLI ARTICOLI DEL PRESENTE CATALOGO POSSONO ESSERE SOGGETTI A VARIAZIONI SENZA ALCUN PREAVVISO.

BH SE RESERVA O DIREITO A MODIFICAÇÃO ESPECIFICAÇÕES DOS SEUS PRODUCTOS SEM PRÉVIO AVISO.

DOOR KONSTANTE PRODUKTVERNIEUWING EN VERBETERING HOUDEN WIJ ONS HET RECHT VAN WIJZIGING VOOR ZONDER VOORAFGAAND BERICHT.