

Instrucciones de montaje y utilización
Instructions for assembly and use
Instructions de montage et utilisation
Montage und gebrauchsanleitung
Instruções de montagem e utilização
Istruzioni di montaggio e uso
Montage-en gebruiksinstructies

Fig.1

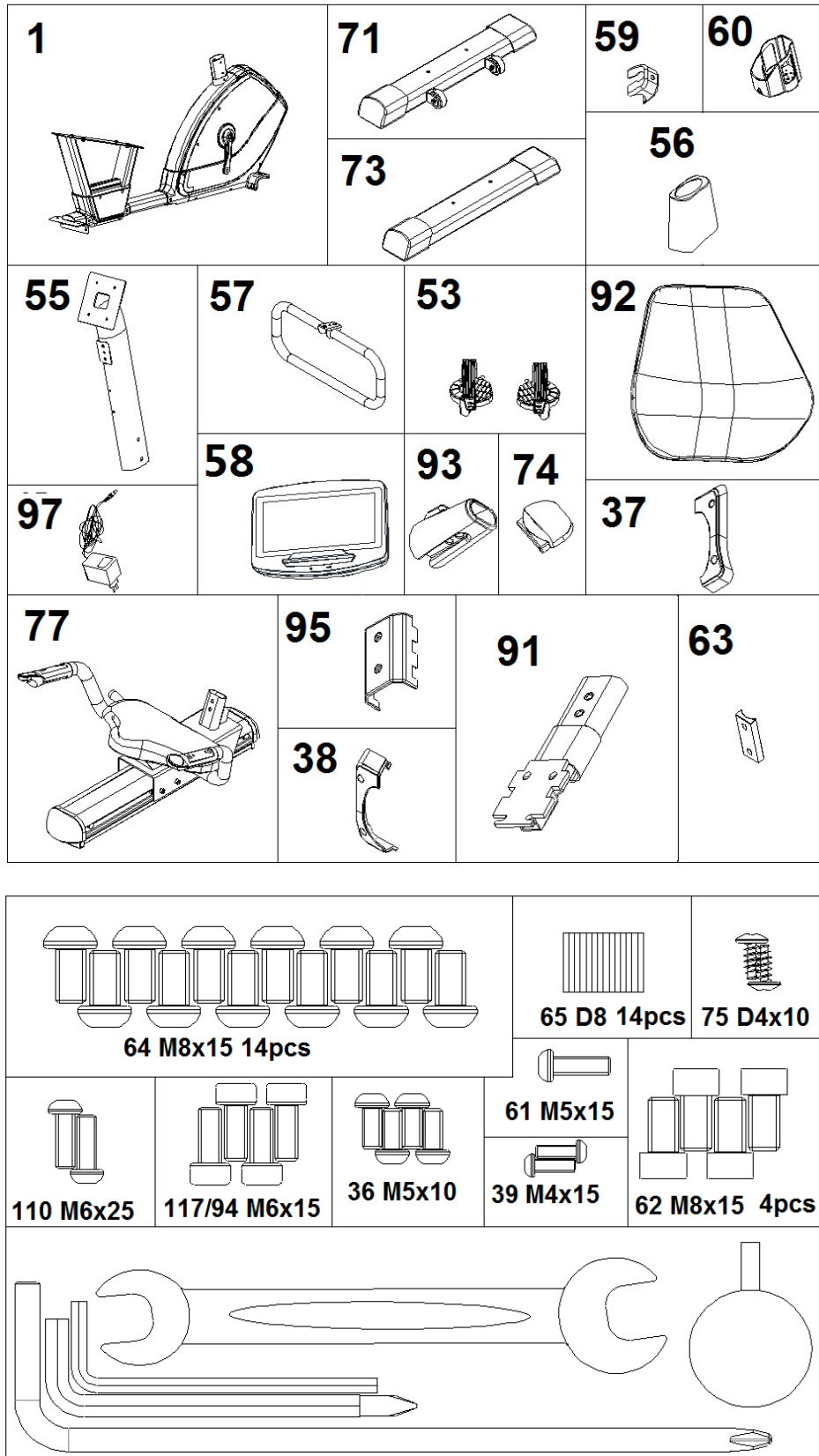


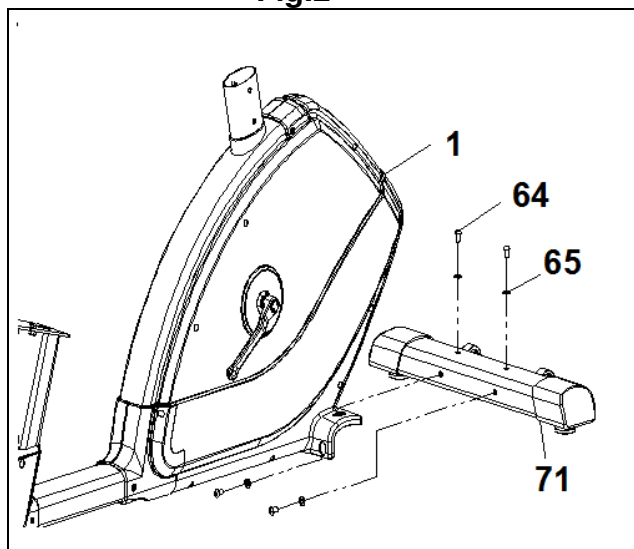
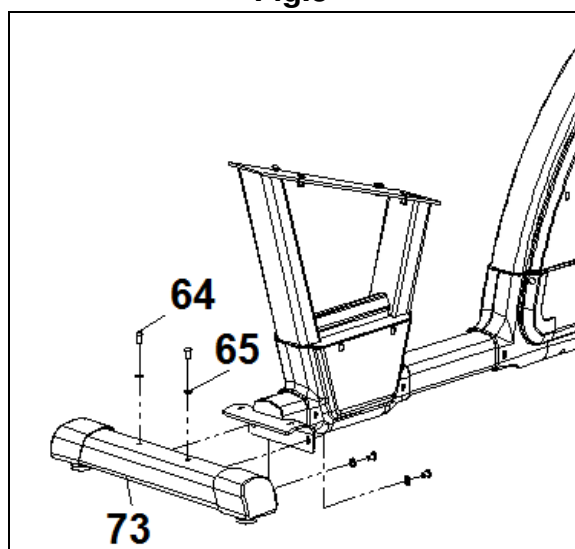
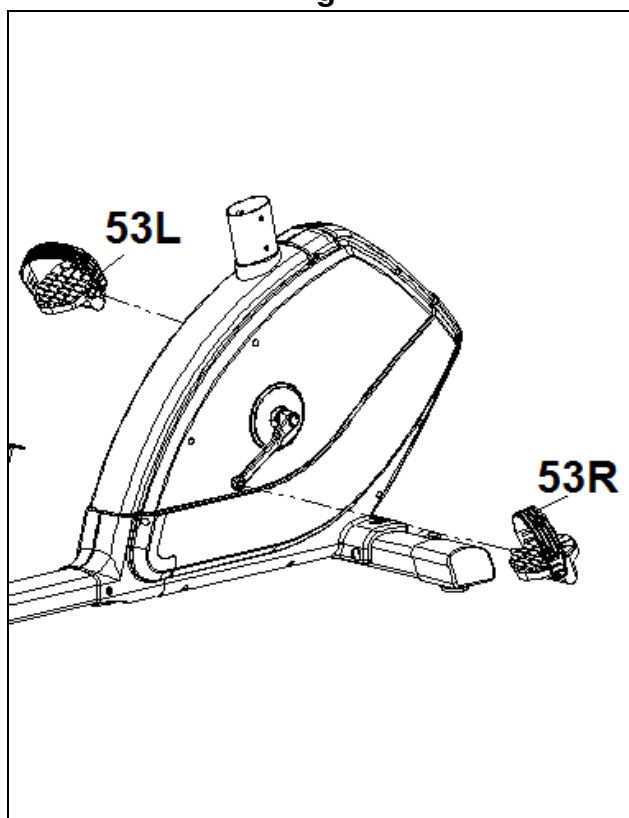
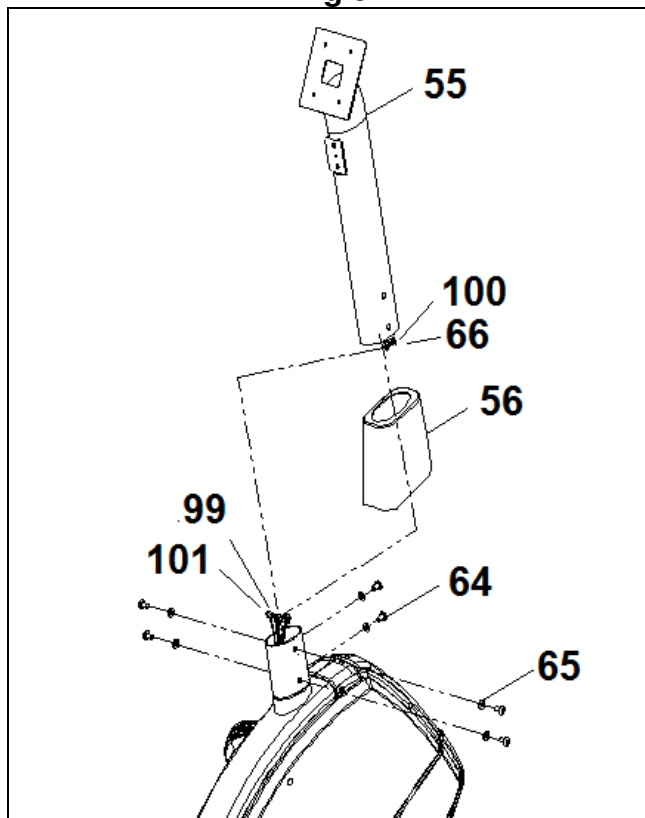
Fig.2**Fig.3****Fig.4****Fig.5**

Fig.6

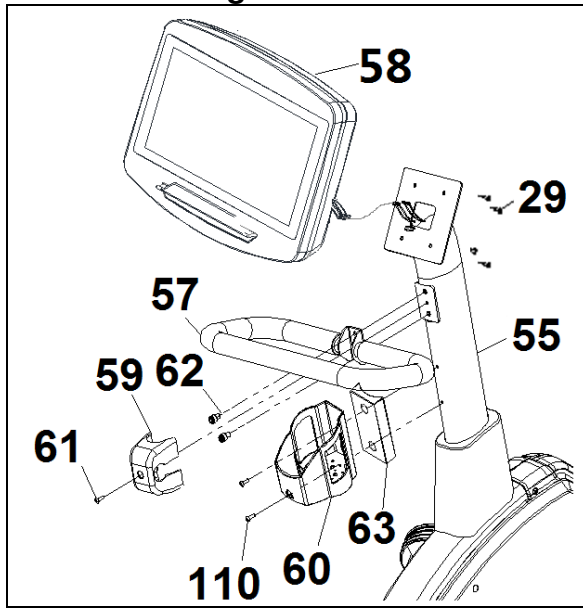


Fig.6A

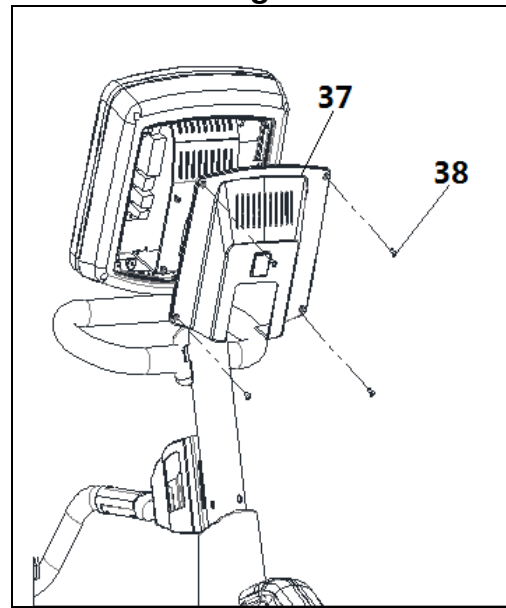


Fig.6B

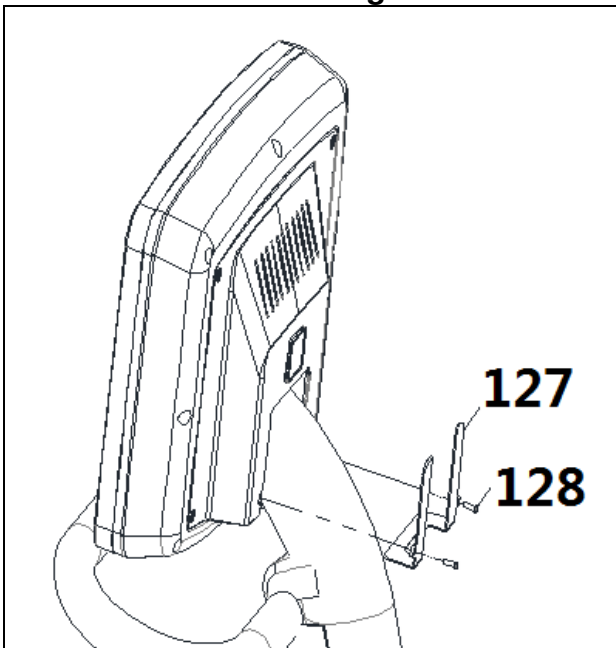


Fig.7

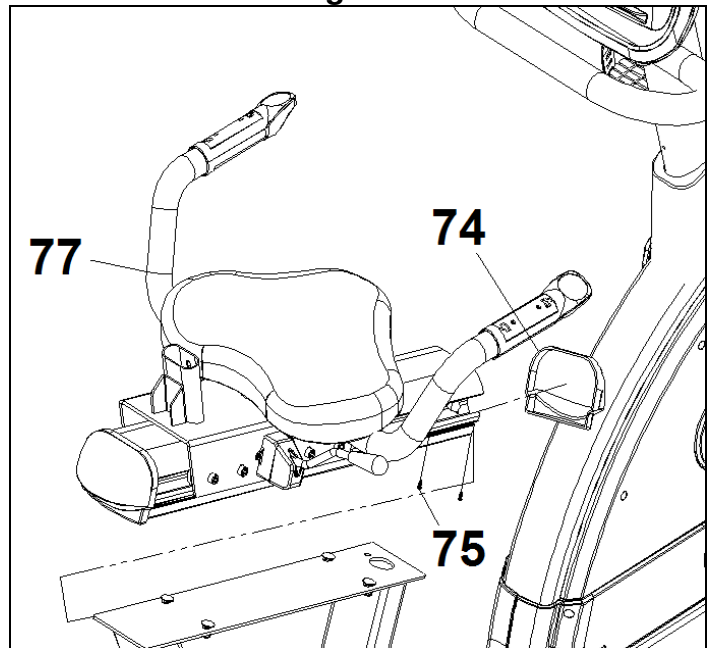


Fig 7A

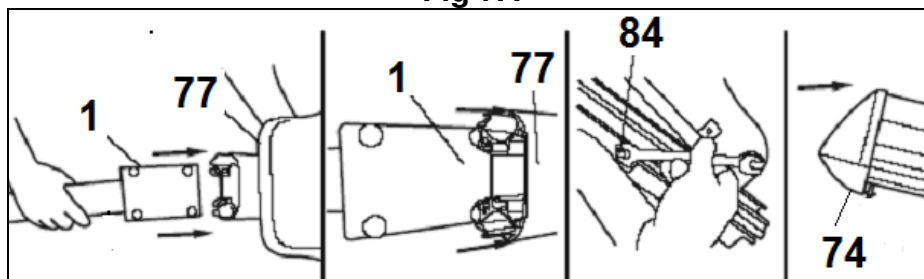


Fig.8

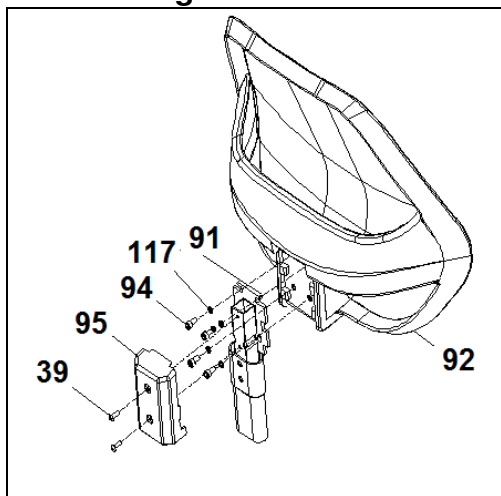


Fig.8A

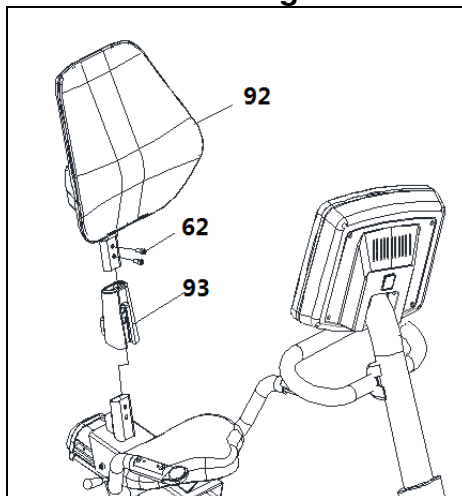


Fig.9

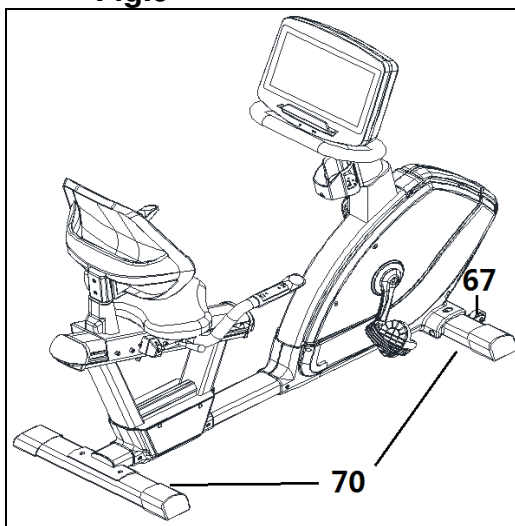


Fig.9A

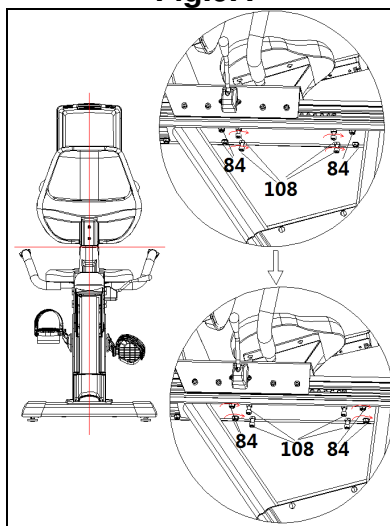


Fig.10

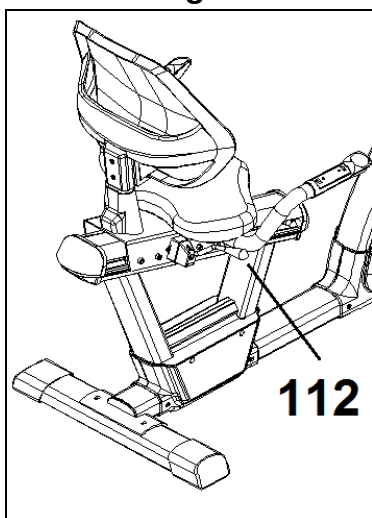
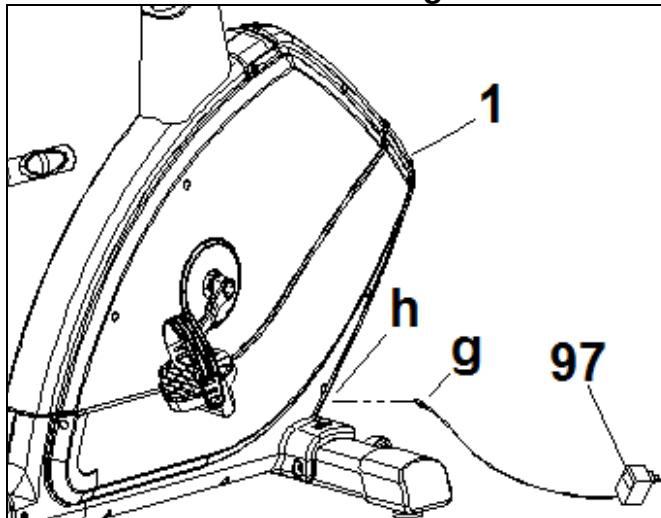


Fig.11



AVISO IMPORTANTE DE SEGURIDAD**PRECAUCIONES**

Esta bicicleta ha sido diseñada y construida de modo que proporcione la máxima seguridad. Sin embargo, deben aplicarse ciertas precauciones al utilizar aparatos de ejercicio. Lea el manual en su totalidad antes de montar y utilizar la bicicleta. Asimismo, cumpla con las siguientes precauciones de seguridad:

- 1 Mantenga a los niños alejados de este aparato en todo momento. NO los deje desatendidos en la habitación en la que guarda la bicicleta.
- 2 Sólo puede utilizar el aparato una persona cada vez.
- 3 Si sufre mareos, náuseas, dolor en el pecho o cualquier otro síntoma durante la utilización de este aparato, PARE el ejercicio. ACUDA A UN MÉDICO INMEDIATAMENTE.
- 4 Utilice el aparato sobre una superficie sólida y a nivel. NO utilice la bicicleta cerca del agua o al aire libre.
- 5 Mantenga las manos alejadas de las partes en movimiento.
- 6 Utilice una indumentaria adecuada para la realización de ejercicio. No use prendas holgadas que podrían engancharse en la bicicleta. Utilice siempre calzado para correr o para aeróbic cuando utilice la máquina. Átense los cordones correctamente.
- 7 Utilice este aparato sólo para los fines descritos en este manual. NO utilice accesorios no recomendados por el fabricante.
- 8 No coloque objetos cortantes alrededor de la máquina.
- 9 Las personas discapacitadas no deberán utilizar la máquina sin la asistencia de una persona cualificada o un médico.
- 10 Antes de utilizar este aparato, realice un calentamiento con ejercicios de estiramiento.
- 11 No utilice la bicicleta si no funciona correctamente.

Precaución: Antes de comenzar a utilizar la bicicleta, consulte a su médico. Esta advertencia es especialmente importante para personas de edades superiores a 35 años o con problemas de salud.

Guarde estas instrucciones.

INDICACIONES GENERALES

Lea atentamente las instrucciones de este manual. Este le da indicaciones importantes sobre el montaje, seguridad y uso de la máquina.

- 1 Esta unidad está diseñada para uso en casa. El peso de usuario no debe exceder de 180 Kg.
- 2 Los padres y otras personas responsables de los niños deben tener en cuenta la naturaleza curiosa de estos y que puede llevarles a situaciones y conductas que pueden resultar peligrosas. Esta

unidad no ha de utilizarse en ningún caso como juguete.

3 Es responsabilidad del propietario asegurarse que todos los usuarios de la máquina estén adecuados e informados sobre todas las precauciones necesarias.

INSTRUCCIONES DE MONTAJE

Para el montaje de esta máquina se recomienda la ayuda de una segunda persona.

Saque la unidad de la caja y compruebe que tiene todas las piezas (Fig. 1):

1. (1) Cuerpo principal; (53) Pedal derecho marcado con la letra (R); (53) Pedal izquierdo marcado con la letra (L); (55) Mástil; (56) Tapa inferior mástil; (57) Tubo manillar; (58) Monitor; (59) Tapa manillar; (60) Portabotellín; (71) Caballete delantero; (73) Caballete trasero; (74) Tapón rail; (77) Rail; (91) Soporte respaldo; (92) Respaldo de sillín; (93) (95) Embellecedor respaldo; (37) embellecedor monitor, (97) Adaptador.

Blister con el siguiente contenido:

(65) Arandela plana M8; (61) Tornillo c/ Alomada M5x15; (110) Tornillo c/ Alomada M6x25; (38) Tornillo c/ Alomada M5x10; (39) Tornillo c/ Alomada M4x15; (62) Tornillo c/ Alomada M8x15; (64) Tornillo c/ Alomada M8x15; (75) Tornillo c/allen alomado M4x12; (94) Tornillo c/ Alomada M6x15; Llave Allen de 6 mm; Llave de Allen de 5 mm; Llave hexagonal de dos bocas; Llave pedales.

2 Coja el tubo caballete delantero con ruedas (71) como muestra la (Fig. 2), introduzca los tornillos (64), coloque las arandelas planas (65) y apriete fuertemente.

Coja el tubo caballete trasero (73) y posicónela en el soporte de caballete trasero de la máquina (1), como muestra la (Fig. 3), e introduzca los tornillos (64), coloque las arandelas planas (65), apriete fuertemente.

3. MONTAJE DE LOS PEDALES

Siga atentamente las instrucciones de montaje de los pedales, una colocación incorrecta podría dañar la rosca del pedal o de la biela.

Las posiciones derecha e izquierda, habrán de tomarse montado el usuario en el sillín, en posición de hacer ejercicio.

El pedal derecho (53), marcado con la letra (R), se enroscara en sentido de giro agujas del reloj, en la biela derecha, marcada con la letra (R).

Apriete fuertemente, (fig. 4).

El pedal izquierdo (53), marcado con la letra (L), se enroscará en el sentido contrario a las agujas del reloj, en la biela izquierda, marcada con la letra (L). Apriete fuertemente, (fig. 4).

Una vez colocados los pedales, introduzca el extremo del calapies por la ranura del pedal y adaptándolo a su calzado sujételo en el saliente del pedal.

4. MONTAJE DEL TUBO REMO.-

Coja el tubo de remo (55) e introduzca la carcasa embellecedora inferior de remo (56). Acerque el tubo de remo (55) al tubo saliente del cuerpo central (1), conexione los terminales (99 con el 66) (100 con el 101) Fig.5.

Introduzca el tubo de remo (55) en el tubo saliente, del cuerpo central (1) Fig.5, teniendo cuidado de no pillar los cables.

Coloque los tornillos (64) junto con las arandelas (65) Fig.5 y apriete fuertemente.

Baje la tapa embellecedora (56) del tubo remo (55) hasta el tubo base del cuerpo central (1).

5. COLOCACIÓN DEL MANILLAR.-

Posicione el manillar (57) en el tubo de manillar (55).

Coloque los tornillos (62), Fig 6 y apriete fuertemente, coloque la tapa protección de brida (59) y atorníllela con el tornillo (61).

6. MONTAJE DEL PORTA BOTELLINES.-

Posicione el porta botellin (60) en el tubo (55) con el soporte (63), y atorníllelos con los tornillos (110) Fig.6.

7. MONTAJE MONITOR.-

Coloque el monitor (58) sobre la chapa en el tubo manillar (55), como indica la Fig.6 teniendo cuidado de no pillar los cables.

Sujete el monitor con los tornillos suministrados (29). Fig.6.

A continuación conexione los terminales que salen del tubo manillar (55) y los terminales, que sale del monitor (58) Fig.6.

Coja la tapa (37), posicíonelas en el tubo de remo Fig.6A. Y a continuación atorníllelas con los tornillos (38).

Coja la tapa (127), posicíonelas en el monitor (58) Fig.6B. Y a continuación atorníllelas con los tornillos (128).

8. MONTAJE DEL CARRIL

En primer lugar (Fig 7), acerque el carril de desplazamiento sillín (77) hacia el tubo saliente del cuerpo principal (1). Conexione el terminal que sale del tubo del cuerpo principal con el terminal que sale del carril (77) e introduzca el tubo del cuerpo principal en el carril en dirección de la flecha, teniendo cuidado de no pillar los cables. Introduzca la cabeza de los tornillos en las ranuras del carril hasta el tope del tornillo, apriete fuertemente las tuercas. Coloque el embellecedor (74). A continuación coja el tornillo (75) y apriete fuertemente.

9. MONTAJE DEL RESPALDO

Coloque el respaldo (92) como muestra la (Fig. 8), coloque los tornillos (94) y apriete fuertemente.

Coja la tapa trasera (95), posicíonelas en el tubo (91). A continuación atorníllela con los tornillos (39).

Coja el tubo sujeción respaldo (91) e introduzca la carcasa embellecedora (93).

Introduzca el tubo sujeción respaldo (91) en el tubo saliente (77).

Coloque los tornillos (62) Fig.8A y apriete fuertemente.

Baje la tapa embellecedora (93).

Para ajustar la posición del sillín, tire de la palanca (112). Posicíone el carro (77) y suelte el pomo de nuevo.

10 NIVELACIÓN

Una vez colocada la unidad en su lugar definitivo, para la realización del ejercicio, compruebe que el asentamiento en el suelo y su nivelación sean correctos. Esto se conseguirá roscando más o menos los pies regulables (70) como muestra la (fig. 9).

Para nivelar el asiento:

Afloje los tornillos (84) de sujeción del carril. Nivele la posición del asiento con los tornillos (108). Apriete los tornillos (84) de nuevo fig 9A.

11 MOVIMIENTO Y ALMACENADO

La unidad está equipada con ruedas (67) lo que hace más sencillo su movimiento. Las ruedas que se encuentran en la parte delantera de su unidad, le facilitarán la maniobra de colocar su unidad en el emplazamiento escogido, levantando, ligeramente por la parte delantera y empujando, como muestra la (fig. 9). Guarde su máquina en un lugar seco con las menores variaciones de temperatura posible.

12. CONEXIÓN A LA RED

Introduzca la clavija de enganche (g) del transformador (97) en el punto de conexión (h), del cuerpo central (1), (parte trasera inferior) y conecte el transformador de corriente a la red de 230 V, (figura 11).

Para cualquier consulta, no dude en ponerse en contacto con el (S.A.T). Servicio de Asistencia Técnica, llamando al teléfono de atención al cliente (ver página final del presente manual).

BH SE RESERVA EL DERECHO A MODIFICAR LAS ESPECIFICACIONES DE SUS PRODUCTOS SIN PREVIO AVISO.

IMPORTANT SAFETY ADVICE**PRECAUTIONS**

This bicycle has been designed and constructed to provide maximum safety. Nevertheless, certain precautions should be taken when using exercise equipment. Read the whole manual before assembling and using the bicycle. The following safety precautions should also be observed:

- 1** Keep children away from this equipment at all times. DO NOT leave them unsupervised in the room where this bicycle is kept.
- 2** It can only be used by one person at a time.
- 3** If you experience dizziness, nausea, chest pains or any other symptom while using this appliance STOP the exercise. SEEK MEDICAL ATTENTION IMMEDIATELY
- 4** Use the appliance on a level, solid surface. DO NOT use the bicycle outdoors or close to water.
- 5** Keep your hands well away from any of the moving parts.
- 6** Wear clothing suitable for doing exercise. Do not use baggy clothing that might get caught up in the bicycle. Always wear running shoes or trainers when using the machine. Make sure all laces/cords are tied correctly.
- 7** This appliance must only be used for the purposes described in this manual. DO NOT use accessories that are not recommended by the manufacturer.
- 8** Do not place sharp objects near the machine.
- 9** Disabled people should not use the machine without the assistance of a qualified person or a doctor.
- 10** Do warm up stretching exercises before using the equipment.
- 11** Do not use the bicycle if it is not working correctly.

Caution: Consult your doctor before beginning to use the bicycle. This advice is especially important for those over 35 or suffering from health problems.

Keep these instructions safe for future use.

GENERAL INSTRUCTIONS

Carefully read through the instructions contained in this manual. It provides you with important information about assembly, safety and use of the machine.

- 1** This unit has been designed for home use. The weight of the user must not exceed 180 kg.
- 2** Parents and/or those responsible for children should always take their curious nature into account and how this can often lead to hazardous situations and behaviour resulting in accidents. Under no circumstances should this appliance be used as a toy.
- 3** The owner is responsible for ensuring that anyone who uses the machine is duly informed about the necessary precautions.

ASSEMBLY INSTRUCTIONS

For the assembly of this unit, we recommend the help of a second person.

Take the unit out of its box and make sure that all of the pieces are there (Fig. 1)

1.(1) Main body; (53) Right pedal marked with letter (R); (53) Left pedal marked with letter (L), (55) Main post, (56) Post bottom cover, (57) Handlebar; (58) Monitor; (59) Handlebar cover, (60) bottle holder, (71) Front stabiliser bar; (73) Rear stabiliser bar; (74) Rear trim, (77) Rail, (91) Backrest support, (92) Saddle back; (93) (95) Backrest trim; (37) Console trim; (97) Adapter.

Hardware pack containing: (65) Plain washer M8; (61) Slot head bolts M5x15; (110) Slot head bolts M6x25; (38) Slot head bolts M5x10; (39) Slot head bolts M4x15; (62) Slot head bolts M8x15; (64) Slot head bolts M8x15; (75) Slot head bolts M4x10; (94) Slot head bolts M6x15; Allen screw M6; Allen key M5; Double ended ring spanner; Pedal spanner.

2 Take the front stabiliser bar with wheels (71) and position it as shown in Fig (71), insert bolts (64), fit the plain washers (65), and tighten securely.

Take the rear stabiliser bar (73) and position it on the machine's rear stand bracket support (1), as shown in (Fig. 3), inserts bolts (64), fit the plain washers (65) and tighten securely.

3 FITTING THE PEDALS

The assembly instructions for the pedals must be followed to the letter, fitting these incorrectly could damage the screw thread on either the pedal or the crank.

Right and left refer to the position that the user adopts when sitting on the saddle to do the exercises.

The right-hand pedal (53), marked with the letter (R), screws onto the right-hand crank, also marked with an (R), in a clockwise direction. Tighten securely, (Fig. 4).

The left-hand pedal (53), marked with the letter (L), screws onto the left-hand crank, also marked with an (L), in an anti-clockwise direction. Tighten securely, (fig 4).

Once the pedals have been fitted, insert the end of the pedal clip into the slot on the pedal adjusting it to your footwear on the ledge of the pedal.

4. FITTING THE MAIN POST.-

Take the main post (55) and insert the bottom post cover (56). Bring the main post (55) up to boss on the main body (1), connect the terminals (99) (66) (100) and (101), Fig.5.

Slip the main post (56) over the boss on the main body (1), Fig.5, making sure not to snag any of the cables.



MOD. H775BM

Refit the screws (64), and the washers (65), Fig.5, and tighten securely.

Lower the bottom trim section (56) for the main post (55) down over the boss section of the main body (1).

5. FITTING THE HANDLEBAR.-

Bring the handlebar (57) up to the handlebar stem (55).

Refit the screws (62), Fig.6, and tighten securely, then fit the bracket cover (59) and screw with screw (61).

6. BOTTLE HOLDER ASSEMBLY.-

Place the bottle holder (60) with the support (63) in the tube (55), and screw with screws (110) Fig.6.

7. FITTING THE MONITOR.-

Place the monitor (58) on top of the plate on the main post (55), as shown in Fig.6, making sure not to pinch the wires.

Use supplied screws (29) to hold the monitor in place, Fig.6.

Next, connect terminals, sticking out of the handlebar post (55), and terminals, sticking out of the monitor (58), Fig.6.

Take the (37) covers and position them on the main post (55), Fig.6A. Now use the screws (38) to attach them to the post.

Take the (127) covers and position them on the monitor (58), Fig.6B. Now use the screws (128) to attach them to the post.

8. FITTING THE SADDLE PROFILE

Firstly (Fig 7), place the saddle profile (77) close to the main body (1) and connect terminal from saddle profile. Afterwards introduce tube of main body in aluminium profile, paying special attention to the cables.

Insert the head of the screws in the slots of the rail and tighten the nuts.

Fit the trim (74). Finally, place screw (75) and tighten securely.

9. ATTACHING THE SADDLE

Place saddle back as shown in Fig 8 and screw with screws (94) securely.

Take the back cover (95), position them on the tube (91). Then screw it with the screws (39).

Take the saddle back support tube (91) and insert the cover (93). Slip the saddle back support tube (91) over the boss on the body (77), Fig.8A.

Refit the screws (62), and tighten securely.

Lower the bottom trim section (93) down over the boss section of the body (77).

To adjust the seat position, pull the lever (112). Position in the rail and release the lever again.

10. LEVELLING.

Once the unit has been placed into its final position, make sure that it sits flat on the floor and that it is level. This can be achieved by screwing the adjustable feet (70) up or down, as shown in (Fig 9).

To level the seat:

Loosen the screws (84) under the rail. Level seating position with the screws (108). Tighten the screws (84) again fig.9A.

11. MOVEMENT & STORAGE

The unit is equipped with wheels (67) to make it easier to move. The wheels located at the front of your unit make it easier to move it into a chosen position, by lifting the rear of the unit up slightly and pushing it, as shown in (Fig 9). Store your unit in a dry place, preferably not subject to changes in temperature.

12. MAINS CONNECTION

Insert the jack (g) on the transformer (97) into the connection hole (h) on the main body (1) (bottom, rear of the machine) and then plug the transformer into a 230 V mains supply, (Fig 11).

Do not hesitate to get touch with the Technical Assistance Service if you have any queries by phoning customer services (see last page in manual)

BH RESERVES THE RIGHT TO MODIFY THE SPECIFICATIONS OF ITS PRODUCTS WITHOUT PRIOR NOTICE

Français

IMPORTANTES CONSIGNES DE SÉCURITÉ

PRÉCAUTIONS

Cette bicyclette a été conçue et fabriquée de façon à ce qu'elle puisse offrir une sécurité maximale. Néanmoins, l'utilisateur est tenu de prendre certaines précautions au cours de ses entraînements. Avant de monter et d'utiliser ce vélo, veuillez lire attentivement cette notice et respecter les normes de sécurité indiquées ci-après:

- 1 Les enfants doivent être tenus à l'écart de cette machine. NE PAS laisser les enfants sans surveillance dans la pièce où se trouve la bicyclette.
- 2 Cet appareil ne peut être utilisé que par une personne à la fois.
- 3 En cas de malaises, nausées, douleur dans la poitrine ou tout autre symptôme durant l'utilisation de cet appareil, ARRÊTEZ l'exercice et CONSULTEZ UN MÉDECIN
- 4 Cet appareil doit être utilisé sur une surface solide et bien nivelée. NE PAS utiliser le vélo à proximité de l'eau ni en plein air.
- 5 Tenir les mains à l'écart des éléments mobiles de la bicyclette.
- 6 Portez les vêtements appropriés pour réaliser vos exercices. Ne pas porter de vêtements amples qui risqueraient d'être happés par les pièces mobiles du vélo. Pour utiliser la machine, chaussez des chaussures de sport appropriées pour ce faire. Nouez bien vos lacets de chaussures.
- 7 Cet appareil ne doit être utilisé qu'aux fins indiquées dans cette notice. NE pas utiliser d'accessoires autres que ceux recommandés par le fabricant.
- 8 Ne pas poser d'objets coupants aux abords de la machine.
- 9 Les personnes handicapées ne pourront utiliser la machine que si elles sont accompagnées par une personne qualifiée pour ce faire ou par un médecin.
- 10 Avant d'utiliser cet appareil, l'utilisateur doit faire des échauffements par l'intermédiaire d'exercices d'étirement.
- 11 Ne pas utiliser le vélo s'il fonctionne incorrectement.

Précaution: Consultez votre médecin avant d'entreprendre des exercices sur cette machine. Cette remarque s'adresse plus particulièrement aux personnes âgées de + de 35 ans et aux personnes qui ont des problèmes de santé.

Conservez cette notice.

CONSIGNES GÉNÉRALES

Lire cette notice très attentivement. Elle contient d'importantes informations sur le montage, la sécurité et l'utilisation de la machine.

1 Cette machine a été conçue pour être utilisée chez soi. Le poids de l'utilisateur ne doit pas dépasser 180 kg.

2 Les parents ou personnes à qui des enfants ont été confiés doivent tenir compte de leur soif de curiosité qui peut les conduire à avoir des conduites risquant de se traduire par des situations dangereuses. Cet appareil n'est pas un jouet.

3 Il incombe au propriétaire de vérifier si tous les utilisateurs de la machine sont habilités pour le faire et de leur fournir les informations requises à propos des précautions à prendre.

MONTAGE

Pour monter cette machine, il est vivement recommandé de se faire aider par une autre personne.

Déballer l'appareil et vérifiez qu'il ne manque aucune pièce.

1.(1) Corps principal, (53) Pédale droite la lettre (R); (53) Pédale droite signalée par la lettre (L); (55) Poste principal, (56) Couverture inférieur post, (57) Guidon, (58) Moniteur, (59) Couverture de guidon; (60) bouteille, (71) Support avant, (73) Support arrière, (74) Embellisseur arrière, (77) Rail, (91) Support du dossier, (92) (95) Dossier selle, (37) Dossier moniteur; (97) Transformateur.

Une boîte contenant: (65) rondelle M8; (110) vis à tête bombée M6x25; (38) vis à tête bombée M5x10; (39) vis à tête bombée M4x15; (61) vis à tête bombée M5x15; (62) vis à tête bombée M8x15, (64) vis à tête bombée M8x15, (75) vis à tête bombée M4x10, (94) vis à tête bombée M6x15 Clé Allen de 6 mm; Clé Allen de 5 mm, clé hexagonale à deux mâchoires, clé pédales.signalée par

2 Prendre le tube du support avant muni de roulettes (71) en veillant à placer les deux points rouges (A) comme indiqué dans la figure 2. Ensuite introduire les vis (64), placez les rondelles (65) et vissez très fort.

Prendre le tube du support arrière (73), le placer dans le support arrière de la machine (1), comme indiqué dans la (fig 3) puis introduire les vis (64), placez les rondelles (65) et vissez très fort.

3. MONTAGE DES PÉDALES

Suivre très attentivement les instructions de montage des pédales car un montage défectueux risque d'endommager le filetage de la pédale ou celui de la bielle.

La position droite et la position gauche sont les positions prises alors que l'utilisateur est assis sur la selle et sur la position d'exécution de l'exercice.

La pédale droite (53), signalée par la lettre (R) est à visser dans le sens de rotation des aiguilles d'une montre dans la bielle droite signalée par la lettre (R). Serrez très fort, (fig 4).

La pédale gauche (53), signalée par la lettre (L) est à visser dans le sens contraire à celui des aiguilles d'une montre dans la bielle gauche signalée par la lettre (L). Serrez très fort, (fig 4).

Après avoir monté les pédales, introduire l'extrémité des cale-pied dans la rainure de la pédale et en l'adaptant à votre chaussure, fixez-le au support de la pédale.

4. MONTAGE DU TUBE RAMEUR.-

Prendre le tube rameur (55) et introduire la carcasse du cache inférieur du rameur (56). Approcher le tube rameur (55) vers le tube qui dépasse du corps principal (1), connecter les connecteurs (66 au 99) (101 au 100) Fig.5.

Introduire le tube rameur (55) dans le tube qui dépasse du corps central (1) dans le sens de la flèche, Fig.5 en veillant à ne pas pincer les câbles.

Poser les vis (64) et les rondelles (65) Fig.5 et visser solidement.

Faire descendre le cache (56) du tube rameur (55) jusqu'au tube de base du corps central (1).

5. MISE EN PLACE DU GUIDON.-

Placez le guidon (57) dans le tube du guidon (55), Fig.6.

Poser les vis (62) Fig.6 et visser solidement, placez ensuite le couvercle de protection de la bride (59) et les fixer avec le vis (61).

6. MONTAGE DU PORTEBIDON.-

Placer le porte-bidon (60) et (63) dans le tube (55) et les fixer avec les vis (110) Fig.6.

7.- MONTAGE MONITEUR.-

Placez le moniteur (58) dans la rainure du tube guidon (55) comme indiqué dans la Fig.6 en prenant soin de ne pas pincer les câbles.

Fixez le moniteur par l'intermédiaire des vis Fig.6.

À présent connectez les connecteurs qui dépassent du tube guidon (55) et le connecteur qui dépasse du moniteur (58) Fig.6.

Prendre le cache (37), les placer sur le tube rameur (55) Fig.6A et visser ces éléments avec les vis (38).

Prendre le cache (127), les placer sur moniteur (58) Fig.6B et visser ces éléments avec les vis (128).

8. MONTAGE DE LA GLISSIÈRE

Commencer par Fig 7 approcher la glissière de déplacement selle (79) au tube qui dépasse du corps principal (1). Connecter le connecteur qui dépasse du tube du corps principal au connecteur qui dépasse de la glissière (77) et introduire le tube du corps principal dans la glissière, dans le sens de la flèche en veillant à ne pas pincer les câbles. Introduire la tête des vis dans les rainures de la glissière Fig 7A) jusqu'à la butée de la vis et vissez fermement les écrous. Placer

l'enjoliveur arrière et visser la vis (74).

Prendre ensuite la vis (75) et vissez très fort.

9. MONTAGE DE LA SELLE

Réglez le dossier (92), comme illustré à la (Fig. 8), fixer les vis (94) et serrer.

Retirez le couvercle arrière (95), les placer sur le tube (91). Puis vissez avec les vis (39).

Prendre le tube de fixation du dossier (91) et introduire la carcasse du cache inférieur (93).

Introduire le tube de fixation du dossier (91) dans le tube qui dépasse du corps (77).

Poser les vis (62) Fig.8A et visser solidement. Faire descendre le cache (93).

Pour régler la position du siège, relâchez le bouton (112). Positionnez et serrez le bouton avant de commencer l'exercice.

10. NIVELLEMENT

Après avoir installé la machine à l'emplacement qui lui a définitivement été réservé, vérifiez si l'assise et le nivellement au sol sont bons. Pour ce faire, vissez plus ou moins les pieds réglables (70) comme indiqué dans la (fig 9).

Pour mettre à niveau le siège:

Desserrer les vis (84) de fixation du rail. Niveau position assise avec les vis (108). Serrer les vis (84) de nouveau fig 9A.

11. DÉPLACEMENT & RANGEMENT

Cet appareil dispose de roulettes (67) qui permettent un déplacement facile.

Ces roulettes sont placées à l'avant de l'appareil permettant ainsi à l'utilisateur de le conduire à l'emplacement choisi, en levant légèrement l'avant de l'appareil et en poussant, comme indiqué dans la (fig 9). La machine doit être gardée dans un endroit sec, sans changements importants de température.

12. BRANCHEMENT AU RÉSEAU

Introduire la fiche de branchement (g) du transformateur (c) dans la prise de connexion (h) du corps central (1), (dans le bas de la partie arrière) et connectez le transformateur de courant à la ligne de 220 V, (fig 11).

Pour toute information complémentaire et en cas de doute sur le bon état de l'une quelconque partie de la machine, n'hésitez pas à appeler le Service d'Assistance Technique (SAT) au numéro de téléphone d'Assistance Clientèle qui figure à la dernière page de cette notice.

BH SE RÉSERVE LE DROIT DE MODIFIER LES CARACTÉRISTIQUES DE SES PRODUITS SANS PRÉAVIS.

Deutsch

WICHTIGER SICHERHEITSHINWEIS VORSICHTSMASSNAHMEN

Dieses Fahrrad wurde so entwickelt und konstruiert, dass es maximale Sicherheit bietet. Trotzdem müssen bestimmte Sicherheitshinweise bei der Benutzung von Trainingsgeräten beachtet werden. Lesen Sie bitte das gesamte Handbuch, bevor Sie das Gerät montieren und benutzen. Befolgen Sie bitte nachstehende Vorsichtsmaßnahmen:

1 Halten Sie Kinder von dem Gerät fern. Lassen Sie sie NICHT unbeaufsichtigt in dem Raum, in dem das Fahrrad aufbewahrt wird.

2 Das Gerät darf immer nur von einer Person gleichzeitig benutzt werden.

3 Bei Schwindelgefühl, Übelkeit, Brustschmerz oder sonstigen Symptomen, die bei der Benutzung des Geräts auftreten, BRECHEN sie die Übung AB. WENDEN SIE SICH SOFORT AN EINEN ARZT.

4 Stellen Sie das Gerät auf eine fest und ebene Fläche. Benutzen Sie das Gerät nicht in der Nähe von Wasser oder im Freien.

5 Berühren Sie die in Bewegung befindlichen Teile nicht mit den Händen.

6 Tragen Sie während des Trainings geeignete Kleidung. Weite Kleidung kann sich im Fahrrad verklemmen. Benutzen Sie Jogging- oder Aerobic-Schuhe. Achten Sie darauf, dass die Schnürsenkel fest gebunden sind.

7 Benutzen Sie dieses Gerät nur zu den in diesem Handbuch aufgeführten Zwecke. Verwenden Sie nur Zubehörteile, die vom Hersteller des Geräts empfohlen werden.

8 Achten Sie darauf, dass sich in der Nähe des Gerätes keine scharfen Gegenstände befinden.

9 Behinderte Personen dürfen das Gerät nur mit Unterstützung durch qualifiziertes oder medizinisches Personal benutzen.

10 Bevor Sie das Gerät benutzen, führen Sie zum Aufwärmen Streckübungen durch.

11 Benutzen Sie das Gerät nicht, wenn es nicht einwandfrei funktioniert.

Achtung: Bevor Sie das Gerät benutzen, konsultieren Sie bitte Ihren Arzt. Dieser Hinweis ist besonders wichtig für Personen, die älter als 35 sind oder gesundheitliche Probleme haben.

Bewahren Sie diese Anleitungen gut auf.

ALLGEMEINE HINWEISE

Lesen Sie diese Anleitungen aufmerksam. Sie finden hier wichtige Hinweise zur Montage, Sicherheit und Benutzung des Geräts.

1 Dieses Gerät ist für den häuslichen Gebrauch vorgesehen. Das Gewicht des Benutzers darf 180 kg nicht überschreiten.

2 Eltern bzw. Aufsichtspflichtige von Kindern sollten deren natürliche Neugier berücksichtigen, die u.U.

gefährliche Situationen und Verhaltensweisen mit sich bringen kann. Dieses Gerät darf unter keinen Umständen als Spielzeug verwendet werden.

3 Der Eigentümer muss sich vergewissern, dass alle Benutzer des Geräts die notwendigen Sicherheitsvorkehrungen kennen und in geeigneter Weise beachten.

MONTAGEHINWEISE

Es wird empfohlen, dieses Gerät zu zweit zu montieren.

Nehmen Sie das Gerät aus der Kiste und überprüfen Sie die Vollständigkeit der Teile (Abb. 1)

1.(1) Hauptrahmen; (53) Rechtes Pedal, mit dem Buchstaben R gekennzeichnet; (53) Linkes Pedal, mit dem Buchstaben L gekennzeichnet; (55) Hauptpost, (57) Lenker; (58) Monitor; (59) Lenkerabdeckung, (60) Trinkflaschenhalter, (71) Vorderer Ständer; (73) Hinterer Ständer, (74) Heckverkleidung, (77) Bahn, (91) Rückenlehnenräger, (92) Sattelstange; (93) (95) Rückenlehne trimmen; (37) Trimmen; (97) Transformators.

Ein Kästchen mit: (65) flachen Unterlegscheiben M8; (61) Schrauben mit gebogenem Kopf M5x15; (110) Schrauben mit gebogenem Kopf M6x25; (38) Schrauben mit gebogenem Kopf M5x10; (39) Schrauben mit gebogenem Kopf M4x15; (62) Schrauben mit gebogenem Kopf M8x25; (64) Schrauben mit gebogenem Kopf M8x15; (75) Schrauben mit gebogenem Kopf M4x10; (94) Schrauben mit gebogenem Kopf M6x15; Inbusschlüssel 6 mm; Inbusschlüssel 5 mm; Doppelter Sechskantschlüssel; Pedalschlüssel.

2 Nehmen Sie das Rohr des vorderen Ständers mit Rädern (71), positionieren Sie die beiden roten Punkte (A) (Abb. 2) und setzen Sie die Schrauben (64), Scheiben (65) ein und ziehen Sie sie gut fest.

Setzen Sie das Rohr des hinteren Ständers (73) in den hinteren Ständer des Geräts (1) (Abb. 3). Setzen Sie die Schrauben (64), flachen Unterlegscheiben (65) ein und ziehen Sie sie gut fest.

3. MONTAGE DER PEDALE

Befolgen Sie diese Hinweise zur Montage der Pedale genau, ein falsche Montage kann das Gewinde der Pedale oder der Kurbelstange beschädigen.

Die Definitionen rechts und links gehen von der Sichtweise des auf dem Sattel in Übungsposition sitzenden Anwenders aus.

Das mit (R) markierte rechte Pedal wird im Uhrzeigersinn auf die rechte, ebenfalls mit (R) markierte Kurbelstange gedreht. Fest anziehen. (Abb. 4).

Das mit (L) markierte linke Pedal wird gegen den Uhrzeigersinn auf die ebenfalls mit (L) markierte linke Kurbelstange gedreht. Fest anziehen. (Abb. 4).

Nach dem Anbringen der Pedale, führen Sie bitte ein Ende der Pedalriemchen durch den Schlitz am Pedal und passen den Riemen an Ihre Schuhe an und befestigen ihn an dem Häkchen des Pedals.

4. MONTAGE DES RUDERROHRS.-

Führen Sie das Ruderrohr (55) in Pfeilrichtung in das untere Ziergehäuse (56) ein.

Führen Sie das Ruderrohr (55) an das aus dem Hauptrahmen (1) tretende Rohr, verbinden Sie die Klemmen (99 und 66) (101 und 100) miteinander Fig.5.

Schieben Sie das Ruderrohr (55) in das heraustretende Rohr des Hauptrahmens (1) Fig.5 und achten Sie darauf, dass die Kabel nicht eingeklemmt werden.

Setzen Sie die Schrauben (64) und die Unterlegscheiben (65) ein und ziehen Sie sie gut fest Fig.5.

5. ANBRINGEN DES LENKERS.-

Setzen Sie den Lenker (57) in die Lenkstange (55), Fig.6.

Setzen Sie die Schrauben (62), ein und ziehen Sie sie gut fest Fig.6, setzen Sie dann den Schutzdeckel des Flansches auf (59) mit den Schrauben (61) fest.

6. MONTAGE DES TRINKFLASCHENHALTERS.-

Setzen Sie die Trinkflaschenhalter (60) auf das Rohr (55) mit den Schrauben (110) fest Fig.6.

7. MONTAGE DES MONITORS.-

Setzen Sie den Monitor (58) auf das Blech an der Lenkstange (55) Fig.6.

Achten Sie dabei darauf, dass die Kabel nicht eingeklemmt werden.

Befestigen Sie den Monitor mit den Schrauben Fig.6. Verbinden Sie die aus dem Lenkerrohr (55) kommenden Klemmen mit den Klemmen des Monitors (58) Fig.6.

Positionieren Sie die Abdeckung (37) am Ruderrohr (55) Fig.6A. Ziehen Sie sie anschließend mit den Schrauben (38) fest.

Positionieren Sie die Abdeckung (127) am Monitor (58) Fig.6B. Ziehen Sie sie anschließend mit den Schrauben (128) fest.

8. MONTAGE DER SCHIENE

Nähern Sie zunächst (Abb. 7) die Verfahrsschiene für den Sitz (77) dem aus dem Hauptrahmen (1) heraustretenden Rohr. Schließen Sie die aus diesem Rohr heraustretende Endklemme an die Endklemme aus der Schiene (77) heraustritt und führen Sie dann das Rohr des Hauptrahmens in Pfeilrichtung in die Schiene ein. Achten Sie dabei darauf, dass kein Kabel eingeklemmt wird.

Nähern Sie den Sitz (77) mit dem bereits montierten hinteren Ständerrohr mit Einstellschrauben in Pfeilrichtung an die Schiene, führen Sie die Schrauben mit den Köpfen bis zum Anschlag der

Schraube in die Schienennut (Abb. 7A) und ziehen Sie die Muttern gut fest.

Die Verkleidung (74) wie auf der Abbildung dargestellt einsetzen.

Ziehen Sie es danach mit der Schraube (75) gut fest.

9. MONTAGE DES SITZES

Führen Sie das Halterungsrohr für die Rückenlehne (92) in Pfeilrichtung in das untere Ziergehäuse (91) ein. Setzen Sie die Schrauben (94) ein und ziehen Sie sie gut fest Fig.8.

Nehmen Sie die hintere Abdeckung (95), müssen auf dem Rohr (91). Dann schrauben Sie ihn mit den Schrauben (39).

Schieben Sie das Halterungsrohr für die Rückenlehne (91) in das heraustretende Rohr des Hauptrahmens. Setzen Sie die Schrauben (62) ein und ziehen Sie sie gut fest Fig.8A.

Senken Sie die Abdeckung oben (93).

Zum Einstellen der Sitzposition, lassen Sie den Knopf (112). Positionieren Sie ihn und ziehen Sie den Knopf vor Beginn der Übung.

10. NIVELLIERUNG

Sobald sich das Gerät an seinem endgültigen Aufstellort befindet, an dem das Training stattfinden soll, prüfen Sie, ob es fest auf dem Boden steht und die Nivellierung korrekt ist. Eine Nivellierung kann durch Drehen der verstellbaren Füße (70) erfolgen (vgl. Abb. 9).

Um die Sitzhöhe:

Lösen Sie die Schrauben (84) Befestigen der Schiene. Ebene Sitzposition mit den Schrauben (108). Ziehen Sie die Schrauben (84) wieder Abb 9A.

11. TRANSPORT UND LAGERUNG

Das Gerät verfügt über Räder (67), die das Verschieben desselben wesentlich erleichtern. Die Räder befinden sich auf der Vorderseite des Geräts. Durch leichtes Anheben und Schieben an der Vorderseite können Sie Ihr Gerät so problemlos an den gewünschten Ort transportieren (vgl. Abb. 9). Bewahren Sie das Gerät an einem trockenen Ort mit möglichst geringen Temperaturschwankungen auf.

12. NETZANSCHLUSS.

Stecken Sie den Verbindungsstecker (g) des Transformators (97) in den Anschluss (h) am Hauptrahmen (Rückseite unten) und schließen Sie den Transformator an das 220 V Netz (Abb. 11).

Sollten über den Zustand einer Komponente Zweifel bestehen, setzen Sie sich bitte mit dem (TKD) Technischen Kundendienst in Verbindung, indem Sie das Servicetelefon anrufen (siehe letzte Seite des Handbuchs).

**BH BEWAHRT SICH DAS RECHT ZU
ÄNDERUNGEN SEINER
PRODUKTSPEZIFIZIERUNGEN OHNE VORHERIGE
ANKÜNDIGUNG VOR.**

AVISO IMPORTANTE DE SEGURANÇA PRECAUÇÕES

Esta bicicleta foi desenhada e construída de modo a proporcionar a máxima segurança. No entanto, devem aplicar-se certas precauções ao utilizar aparelhos de exercício. Leia todo o manual antes de montar e utilizar a bicicleta. Além disso, cumpra as seguintes precauções de segurança:

1 Mantenha as crianças afastadas deste aparelho em todo momento. NÃO as deixe sozinhas, sem estarem vigiadas no quarto onde guarda a bicicleta.

2 Só pode utilizar o aparelho uma pessoa de cada vez.

3 Se sofrer enjoos, náuseas, dor no peito ou qualquer outro sintoma durante a utilização deste aparelho, PARE o exercício. DIRIJA-SE A UM MÉDICO IMEDIATAMENTE.

4 Utilize o aparelho sobre uma superfície sólida e nivelada. NÃO utilize a bicicleta perto da água nem ao ar livre.

5 Mantenha as mãos afastadas das partes em movimento.

6 Utilize uma indumentária adequada para a realização do exercício. Não use peças de roupa folgadas que poderiam ficar presas na bicicleta. Utilize sempre calçado para correr ou para aeróbico quando utilizar esta máquina. Ate os atacadores correctamente.

7 Só deverá utilizar este aparelho para os fins descritos neste manual. NÃO utilize acessórios que não sejam recomendados pelo fabricante.

8 Não coloque objectos cortantes á volta da máquina.

9 As pessoas com alguma incapacidade não deverão utilizar a máquina sem a assistência de uma pessoa qualificado ou de um médico.

10 Antes de utilizar este aparelho, realize um aquecimento com exercícios de estiramento.

11 Não utilize a bicicleta se esta não estiver a funcionar correctamente.

Precaução: Antes de começar a utilizar a bicicleta, consulte com o seu médico. Esta advertência é especialmente importante para pessoas com uma idade superior a 35 anos ou com problemas de saúde.

Guarde estas instruções.

INDICAÇÕES GERAIS

Leia atentamente as instruções deste manual. Este lhe dará indicações importantes sobre a montagem, segurança e uso da máquina.

1 Esta unidade está desenhada para ser usada em casa. O peso do usuário não deve exceder os 180 Kg.

2 Os pais e outras pessoas responsáveis por crianças, deverão ter em conta a sua natureza curiosa, que poderá levá-las a situações e comportamentos que podem ser perigosos. Este aparelho nunca deverá utilizar-se como um brinquedo.

3 É responsabilidade do proprietário assegurar-se que todos os usuários da máquina estejam adequadamente informados sobre todas as precauções necessárias.

INSTRUÇÕES DE MONTAGEM

Para a montagem desta máquina recomenda-se a ajuda de uma segunda pessoa.

Retire a unidade da caixa e comprove que estão todas as peças (Fig. 1).

1. (1) Corpo principal; (53) Pedal direito marcado com a letra (R); (53) Pedal esquerdo marcado com a letra (L); (55) Tubo de remo; (56) carcaça embelezadora inferior de remo; (57) Guiador; (58) Monitor; (59) Cobertura guiador, (60) porta-garrafas, (71) Cavalete dianteiro; (73) Cavalete traseiro; (74) Embelecador traseiro; (77) Rail; (91) Apoio do encosto, (92) (95) Costas do selim; (37) Costas do monitor; (97) Transformador.

Uma caixa com o seguinte conteúdo: (65) Anel M8; (61) Parafuso c/ Alombado M5x15; (62) Parafuso c/ Alombado M8x20; (63) Anilha aberta de mola; (6) Parafuso c/ Alombado M8x15; (75) Parafuso c/allen alombado M5x12; (94) Parafuso c/allen alombado M6x15; Chave Allen de 6 mm; Chave de Allen de 5 mm; Chave hexagonal de duas bocas; Chave pedais.

2 Pegue no tubo cavalete dianteiro com rodas (71) e tendo o cuidado de colocar os dois pontos vermelhos (A), como mostra a Fig. (71), introduza os parafusos (64), coloque as anilhas planas (65) e aperte com força.

Pegue no tubo cavalete traseiro (73) e coloque-o no suporte do cavalete traseiro da máquina (1), como mostra a (Fig. 3). Introduza os parafusos (64), coloque os anéis (65) e aperte com força.

3. MONTAGEM DOS PEDAIS

Siga atentamente as instruções de montagem dos pedais; uma colocação incorrecta poderia danificar a rosca do pedal ou da biela.

As posições de direita e esquerda deverão ser escolhidas estando o usuário montado no selim, na posição de fazer exercício.

O pedal direito, marcado com a letra (R), deverá enroscar-se na biela direita, marcada com a letra (R), no sentido dos ponteiros do relógio. Aperte com força, (fig 4).

O pedal esquerdo, marcado com a letra (L), deverá enroscar-se na biela esquerda, marcada com a letra (L), no sentido contrário ao dos ponteiros do relógio.

Aperte com força, (fig 4).

Depois de ter colocados os pedais, introduza o extremo da travessa do pedal pela ranhura do pedal e, adaptando-o a seu calçado, segure-o na saliência do pedal.

4. MONTAGEM DO TUBO REMO.-

Pegue no tubo de remo (55) e introduza a carcaça embelezadora inferior de remo (56). Depois junte o tubo de remo (55) ao tubo que sai do corpo central (1), e ligue os terminais (99 com o 66) (101 com o 100) Fig.5.

Introduza o tubo de remo (55) no tubo que sai, do corpo central (1), tendo cuidado para não prender os cabos.

Coloque os parafusos (64) junto com as arandelas (65) Fig.5 e aperte com força.

Coloque a tampa embelezadora (56) do tubo remo (55) até ao tubo base do corpo central (1).

5. COLOCAÇÃO DO GUIADOR.-

Coloque o guiador (57) no tubo do guiador (55), Fig.6.

Coloque os parafusos (62) Fig.6 e aperte com força, coloque a tampa protecção do grampo (59) e depois aparafuse o parafuso (61).

6. MONTAGEM DO PORTAGARRAFAS.-

Posicione o porta-garrafas (60) no tubo (55) e depois aparafuse os parafusos (110) Fig.6.

7. MONTAGEM DO MONITOR.-

Coloque o monitor (58) sobre a chapa no tubo volante (55), Fig.6, tendo o cuidado de não prender os cabos. Prenda o monitor com os parafusos Fig.6.

De seguida, ligue os terminais que saem do tubo volante (55) e o terminal, que sai do monitor (58) Fig.6.

Pegue na tampa (37) e posicione-as no tubo de remo (55) Fig.6A. De seguida, aparafuse-as com os parafusos (38).

Pegue na tampa (127) e posicione-as no monitor (58) Fig.6B. De seguida, aparafuse-as com os parafusos (128).

8. MONTAGEM DO CARRIL

Em primeiro lugar Fig. 7, aproxime o carril de deslocamento selim (77) do tubo saliente do corpo principal (1). Ligue o terminal que sai do tubo do corpo principal com o terminal que sai do carril e introduza o tubo do corpo principal no carril na direcção da seta, tendo cuidado para não enganchar os cabos. A seguir pegue no parafuso (64) juntamente com a anilha (65) e aperte com força.

Introduza a cabeça dos parafusos nas ranhuras do carril (Fig. 7A) até o tope do parafuso. Aperte com força as porcas. Coloque o embelecador (74) (Fig. 7A) e depois aparafuse os parafusos (75).

9. MONTAGEM DO SELIM

Coloque as costas do selim (92) como mostra a (Fig. 8). Coloque os parafusos (94) e aperte com força.

Retire a tampa traseira (95), posicione-os sobre o tubo (91). Em seguida, aperte-o com os parafusos (39).

Pegue no tubo sujeição costas (91) e introduza a carcaça embelezadora inferior de remo (93).

Introduza o tubo sujeição costas (91) no tubo que sai, do corpo (77).

Coloque os parafusos (62) Fig.8 e aperte com força.

Coloque a tampa embelezadora (93).

Para ajustar a posição do assento, solte o botão (112). Posicione -o e aperte o botão antes de iniciar o exercício.

10. NIVELAMENTO.

Depois de ter colocado a unidade no seu lugar definitivo, para a realização do exercício, comprove se a sua colocação no chão e o seu nivelamento são os correctos. Poderá consegui-lo enroscando mais ou menos os pés reguláveis (70) como mostra a (fig 9).

Para nivelar o assento:

Solte os parafusos (84) de fixação do trilho. Nível posição sentada com os parafusos (108). Apertar os parafusos (84) novamente fig 9A.

11. DESLOCAÇÃO E ARMAZENAMENTO.

A unidade vem equipada com rodas (67) que tornam mais simples o seu movimento. As rodas existentes na parte da frente da sua unidade, facilitar-lhe-ão manobrar a sua unidade até ao local escolhido para guardá-la, levantando, ligeiramente a parte da frente e empurrando, como mostra a (fig 9). Deverá guardar a sua máquina num lugar seco, com as menores variações de temperatura possíveis.

12 LIGAÇÃO À REDE

Introduza a cavilha de engate (g) do transformador (97) no ponto de conexão (h), do corpo central (1), (parte traseira inferior) e ligue o transformador da corrente à rede de 220 V, (fig 11).

Para qualquer consulta, não hesite em contactar com o S.A.T - Serviço de Assistência Técnica - , telefonando para o serviço de apoio ao cliente (ver página final do presente manual).

BH RESERVA O DIREITO DE PODER MODIFICAR AS ESPECIFICAÇÕES DOS SEUS PRODUTOS SEM PRÉVIO AVISO.

AVVERTIMENTO IMPORTANTE DI SICUREZZA

PRECAUZIONI

Questa bicicletta è stata disegnata e costruita in modo che garantisca la massima sicurezza. Ciò nonostante si devono applicare certe precauzioni nell' usare apparecchi per fare allenamento. Legga il manuale nella sua totalità prima di montare ed utilizzare la bicicletta. Comunque osservi al dettaglio le seguenti precauzioni di sicurezza:

1 Mantenga i bambini lontani da questa apparecchio in ogni momento. NON li lasci senza sorvegliando nella stessa stanza dove si trova la bicicletta.

2 Solo può usare la bicicletta una persona allo stesso tempo.

3 Se soffre capogiri, nausea, dolori nel petto o qualsiasi altro sintomo durante l' uso di questo apparecchio, FERMI l' allenamento. SI RECHI DA UN MEDICO IMMEDIATAMENTE.

4 Usi l' apparecchio su una superficie solida e livellata. NON usi la bicicletta vicino all' acqua o all' aria aperta.

5 Mantenga le mani lontane dalle parti in movimento.

6 Usi capi d' abbigliamento adatti per la realizzazione dell' allenamento. Non usi capi larghi che potrebbero agganciarsi nella bicicletta. Usi sempre scarpe da corsa o per esercizi aerobici quando usi l' apparecchio. Si allacci le scarpe correttamente.

7 Usi questo apparecchio solo per gli scopi descritti in questo manuale. NON usi accessori non consigliati dal fabbricante.

8 Non collochi oggetti taglienti attorno alla bicicletta.

9 Le persone handicappate non dovranno usare l' apparecchio senza l' assistenza di una persona qualificata o un medico.

10 Prima di usare questo apparecchio, realizzi un riscaldamento con esercizi di stiramento.

11 Non usi la bicicletta se non funziona correttamente.

Precauzione: Prima di cominciare ad usare la bicicletta, chiedi consiglio medico. Questo consiglio è specialmente importante per persone con età superiore ai 35 anni o con problemi di salute.

Conservi queste istruzioni.

INDICAZIONI GENERALI

Legga attentamente le istruzioni di questo manuale, fornisce indicazioni importanti sul montaggio, sicurezza ed uso della macchina.

1 Questo apparecchio è stato disegnato per il suo uso in casa. Il peso dell' utente non dovrà superare i 180 Kg.

2 I genitori ed altre persone responsabili dei bambini devono tenere conto della natura curiosa di questi che

li può portare a situazioni e condotto che possono risultare pericolose. Questo apparecchio non si deve usare in nessun caso come un giocattolo.

3 È responsabilità del proprietario l' assicurarsi che tutti gli utenti dell' apparecchio siano stati correttamente informati su tutte le precauzioni necessarie da prendere.

ISTRUZIONI DI MONTAGGIO

Per il montaggio di questo apparecchio si raccomanda l' aiuto di una terza persona.

Estragga l' apparecchio dalla scatola e verifichi di avere a disposizione tutti i pezzi (Fig. 1)

1.(1) Corpo principale; (53) Pedale destro marchiato con la lettera (R); (53) Pedale sinistro marchiato con la lettera (L); (55) Tubo remo, (56) carenatura decorativa inferiore del remo; (57) Manubrio; (58) Monitor; (59) Corpechio manubrio; (60) Portabottiglia; (71) Cavalletto anteriore; (73) Cavalletto posteriore; (74) Abbellente posteriore; (77) Treno, (91) Supporto della spalliera; (92) Spalliera del sellino; (93) (95) Carenatura del sellino; (37) Carenatura del monitor; (97) Trasformatore.

Una scatola con il seguente contenuto: (65) Rondella M8; (61) Vite da M5x15; (110) Vite da M6x25; (38) Vite da M5x10; (39) Vite da M4x15; (61) Vite da M8x20; (64) Vite da M8x15; (75) Vite da M8x20; (94) Vite da M8x20; Chiave Allen di 6 mm; chiave Allen di 5 mm; Chiave esagonale a due bocche; Chiave dei pedali.

2 Prenda il tubo cavalletto anteriore con ruote (71) e facendo attenzione a collocare i due punti rossi (A), come mostra la Fig. (71), introduca le viti (64), collochi le rondelle (65) e stringa con forza.

Prenda il tubo cavalletto posteriore (73) e lo collochi nel cavalletto posteriore dell' apparecchio (1), come mostra la (Fig. 3), ed introduca le viti (64), collochi le rondelle (65) e stringa con forza.

3. MONTAGGIO DEI PEDALI

Segua con attenzione le istruzioni di montaggio dei pedali, una collocazione scorretta potrebbe danneggiare il filetto del pedale o della biella.

Le posizioni destra e sinistra si dovranno prendere con l' utente montato sul sellino, in posizione pronta per realizzare l' allenamento.

Il pedale destro, marchiato con la lettera (R), si avviterà in senso orario nella biella destra, marchiato con la lettera (R). Stringa con forza, (fig 4).

Il pedale sinistro, marchiato con la lettera (L), si avviterà in senso antiorario nella biella sinistra, marchiato con la lettera (L). Stringa con forza, (fig 4).

Una volta collocati i pedali, introduca l' estremità del fissaggio piede nella scanalatura del pedale ed adattandolo alla sua scarpa lo fissi al pedale.

4. MONTAGGIO DEL TUBO REMO.-

Prendere il tubo remo (55) ed introdurre la carenatura decorativa inferiore del remo (56). Avvicinare il tubo remo (55) al tubo uscente del corpo centrale (1), collegare i terminali (99 con il 66) (101 con il 100) Fig.5.

Inserire il tubo remo (55) nel tubo uscente, del corpo centrale (1) nel verso della freccia, Fig.5, facendo attenzione a non prendere i cavi.

Inserire le viti (64) con le rondelle (65), Fig.5 e stringere con forza.

Abbassare il coperchio decorativo (56) del tubo remo (55) fino al tubo base del corpo centrale (1).

5. COLLOCAZIONE DEL MANUBRIO.-

Collochi il manubrio (57) nel tubo del manubrio (55).

Inserire le viti (62) Fig.6 e stringere con forza, collochi la carcassa di protezione manubrio (59) e avvitarlo entrambi usando le viti (61).

6. MONTAGGIO DEL PORTABOTTIGLIA.-

Posizionare il portabottiglie (60) nel tubo (55) e avvitarlo entrambi usando le viti (110) Fig.6.

7. MONTAGGIO DEL MONITOR.-

Montare il monitor (58) sulla lamiera del tubo manubrio (55), facendo attenzione a non prendere i cavi.

Fissare il monitor con le viti Fig.6.

Poi, collegare i terminali che fuoriescono dal tubo manubrio (55) ed i terminali, che fuoriescono dal monitor (58) Fig.6.

Prendere il coperchio (37), posizionarli nel tubo remo (55) Fig.6A ed in seguito avvitarli con le viti (38).

Prendere il coperchio (127), posizionarli monitor (58) Fig.6B ed in seguito avvitarli con le viti (128).

8. MONTAGGIO DELLA ROTAIA

In primo luogo Fig 7, avvicini la rotaia di slittamento del sellino (77) verso il tubo che fuoriesce dal corpo principale (1). Collegli il terminale che fuoriesce dal tubo del corpo principale con il terminale che fuoriesce dalla rotaia (77) ed introduca il tubo del corpo principale nella rotaia nella direzione indicata dalla freccia, facendo attenzione a non agganciare i cavi. Introduca la testa delle viti (C) nelle fessure della rotaia (Fig 7A) fino alla fine della vite, stringa con forza i dadi.

Collochi l' abbellente (74) (Fig 7A).

A continuazione prenda la vite (75) e stringa con forza.

9. MONTAGGIO DEL SELLINO

Realizzi con la spalliera (92) le seguenti fasi di montaggio. Collochi la spalliera del sellino (92) come mostra la (Fig. 8), collochi le viti allentate anteriormente (94) e stringa con forza.

Rimuovere il coperchio posteriore (95), posizionarli sul tubo (91). Poi avvitarlo con le viti (39).

Prendere il tubo di supporto della spalliera (91) ed introdurre la carenatura decorativa inferiore (93).

Inserire il tubo di supporto della spalliera (91) nel tubo uscente, del corpo (77) nel verso della freccia, Fig.8A.

Inserire le viti (62), e stringere con forza.

Abbassare il coperchio decorativo (93).

Per regolare la posizione del sedile, rilasciare la manopola (112). Posizionare e serrare la manopola prima di iniziare l'esercizio .

10. LIVELLAZIONE

Una volta collocato l' apparecchio nel suo luogo definitivo per la realizzazione dell' allenamento, verifichi che il suo assestamento sul pavimento e la sua livellazione siano corretti. Questo si otterrà avvitando più o meno i piedi regolabili (70) come mostra la (fig 9).

Per livellare la sede:

Allentare le viti (84) che fissano la guida. Livello posizione di seduta con le viti (108). Serrare le viti (84) di nuovo fig 9A.

11. SPOSTAMENTO ED IMMAGAZZINAGGIO

L' apparecchio è munito di ruote (67) che rendono più semplice il suo spostamento. Le ruote che si trovano nella parte anteriore del suo apparecchio faciliteranno la manovra di collocare il suo apparecchio nel luogo scelto alzando leggermente dalla parte anteriore e spingendo, come mostra la (fig 9). Conservi il suo apparecchio in un luogo secco che subisca le minori variazioni di temperatura possibili.

12. COLLEGAMENTO ALLA RETE ELETTRICA

Introduca la spina (g) del trasformatore (97) nel punto di collegamento (h), del corpo centrale (1), (parte posteriore inferiore) e collegli il trasformatore di corrente alla rete elettrica da 220 V, (fig 11).

Per qualsiasi domanda, non esitate a mettervi in contatto con il Servizio di Assistenza Tecnica, chiamando al telefono di attenzione al cliente (consultare l'ultima pagina del presente manuale).

BH SI RISERVA IL DIRITTO DI MODIFICARE LE SPECIFICHE TECNICHE DEI SUOI PRODOTTI SENZA AVVERTIMENTO PREVIO.

Nederlands

BELANGRIJKE VEILIGHEIDSVORSCHRIFTEN VOORZORGSMAATREGELEN

Deze hometrainer is dusdanig ontworpen en geconstrueerd om een maximale veiligheid te waarborgen. U moet echter verschillende voorzorgsmaatregelen in acht nemen bij het gebruik van trainingsapparaten. Lees de complete gebruiksaanwijzing voordat u overgaat tot het monteren van de hometrainer. Voldoe tegelijkertijd aan de volgende veiligheidsnormen:

- 1 Houd kinderen ten alle tijden verwijderd van dit apparaat. Laat ze NIET zonder toezicht in de ruimte waar u de hometrainer heeft opgesteld.
- 2 Dit apparaat kan slechts door één persoon tegelijk worden gebruikt.
- 3 Wanneer u last krijgt van duizelingen, misselijkheid, pijn in de borst of andere symptomen tijdens het gebruik van dit apparaat, STOP dan met de oefening. RAADPLEEG ONMIDDELIJK EEN ARTS.
- 4 Gebruik het apparaat slechts op een stevige en genivelleerde ondergrond. Gebruik het apparaat NOOIT in de open lucht of in de buurt van water.
- 5 Raak de bewegende onderdelen niet aan.
- 6 Gebruik geschikte kleding tijdens het uitvoeren van de oefeningen. Gebruik geen wijde kledingsstukken die zouden kunnen blijven haken in de fiets. Gebruik altijd sportschoenen (loopschoenen of aerobic) wanneer u het apparaat gebruikt. Strik uw veters goed.
- 7 Gebruik dit apparaat uitsluitend voor de gebruiksdoeleinden, zoals beschreven in deze handleiding. Gebruik GEEN accessoires die niet worden aanbevolen door de fabrikant.
- 8 Plaats geen scherpe voorwerpen in de buurt van het apparaat.
- 9 Invaliden dienen dit apparaat uitsluitend te gebruiken onder leiding van een bevoegde persoon of arts.
- 10 Voordat u dit apparaat gaat gebruiken dient u een warming-up uit te voeren door middel van rek oefeningen.
- 11 Gebruik het apparaat niet wanneer het apparaat niet naar behoren functioneert.

Vorzorgsmaatregelen: Voordat u begint de fiets te gebruiken, is het raadzaam eerst uw arts te raadplegen. Deze waarschuwing is in het bijzonder belangrijk voor personen ouder dan 35 jaar of personen met gezondheidsproblemen. Bewaar deze instructies.

ALGEMENE AANWIJZINGEN

Lees zorgvuldig de instructies in deze gebruiksaanwijzing. Deze geeft u belangrijke aanwijzingen over de montage, veiligheid en het gebruik van het apparaat.

1 Dit apparaat is uitsluitend ontworpen voor gebruik binnenshuis. De gebruiker dient niet zwaarder te zijn dan 180 Kg.

2 Ouders en andere personen die verantwoordelijk zijn voor kinderen, dienen er rekening mee te houden dat dezen van nature nieuwsgierig zijn en dat dit tot gevaarlijke situaties en gedrag kan leiden. Dit apparaat mag onder geen beding als speelgoed gebruikt worden.

3 Het valt onder de verantwoordelijkheid van de eigenaar zich ervan te verzekeren dat alle gebruikers van het apparaat gedegen geïnformeerd zijn over de benodigde voorzorgsmaatregelen.

MONTAGE INSTRUCTIES

Voor de montage van dit apparaat wordt de hulp van een tweede persoon aangeraden.

Haal het apparaat uit de verpakking en controleer of alle onderdelen aanwezig zijn (Fig. 1)

1.(1) Centrale frame; (53) Rechter pedaal, gemarkeerd door de letter (R); (53) Linker pedaal, gemarkeerd door de letter (L); (55) Hoofdsteun, (56) steunkap voor de onderkant; (57) Stuur; (58) Monitor; (60) Drinkfles; (71) Voetstuk voor; (73) Voetstuk achter; (92) (93) (95) Rugsteun van het zadel; (37) steunkap voor de monitor; (97) Transformator.

Een doos met de volgende inhoud: (65) Platte ring M8; (61) Schroef met afgeronde kop M5x15; (110) Schroef met afgeronde kop M6x25; (38) Schroef met afgeronde kop M5x10; (39) Schroef met afgeronde kop M4x15; (62) Schroef met afgeronde kop M8x20; (64) Schroef met afgeronde kop M8x15; (75) Schroef met afgeronde kop M4x12; (94) Schroef met afgeronde kop M6x15; Inbussleutel 6 mm; Inbussleutel 5 mm; Ringsleutel tweezijdig; Pedaalsleutel.

2 Neem het voetstuk voor met wiel tjes (71), waarbij u er rekening mee dient te houden de twee rode stippen (A) te plaatsen zoals wordt getoond in Fig. (71), plaats de schroeven (64), plaats de platten ringen (65) en draai stevig aan.

Plaats het voetstuk achter (73), en plaats dit op de steun van het voetstuk achter van het apparaat (1), zoals wordt getoond in (Fig. 3), plaats de schroeven (64), plaats de platten ringen (65) en draai stevig aan.

3. MONTAGE VAN DE PEDALEN

Volg de montage-instructies voor de pedalen nauwgezet. Wanneer dezen niet correct worden gemonteerd kan de schroefdraad van het pedaal of crank beschadigd worden.

De aanduidingen rechts en links worden gezien, gezeten op het zadel, in de richting waarin men de oefening doet. Het rechterpedaal, aangegeven door de letter (R) wordt aan de rechter crank, aangegeven door de letter (R), met de wijzers van de klok mee, geschroefd. Draai stevig vast, (fig 4).

Het linkerpedaal, aangegeven door de letter (L) wordt

aan de linker crank, aangegeven door de letter (L), tegen de wijzers van de klok in, geschroefd. Draai stevig vast, (fig 4).

Wanneer u de pedalen heeft gemonteerd, steekt u het uiteinde van het voetriempje door de opening in het pedaal en past deze aan uw schoeisel aan.

4. DE HOOFDSTANG BEVESTIGEN.-

Pak de hoofdsteun (55) en bevestig de steunkap voor de onderkant (56) in de richting van de pijl. Breng de hoofdstang (55) vervolgens omhoog naar de naaf op het hoofdframe (1), en verbind uiteinden (99 en 66) (101 en 100), Fig.5.

Schuif de hoofdstang (55) over de naaf op het hoofdframe (1) in de richting van de pijl, Fig.5, erop toeziend de kabels niet te beknellen.

Bevestig opnieuw de schroeven (64), de sluitringen (65), Fig.5, en maak alles goed vast.

Laat de onderkantbedekking (56) voor de hoofdsteun (55) neer over het naafgedeelte van het hoofdframe (1).

5. MONTAGE VAN HET STUUR.-

Plaats het stuur (57), op de framebuis (55) Fig.6.

Bevestig opnieuw de schroeven (62), Fig.6, en maak alles goed vast, zet het stuur goed en druk voorzichtig aan, plaats het beschermkapje (59).

6. MONTAGE FLESHOUDER.-

Plaats de fleshouder (60) in de buis (55) met schroeven (110), Fig.6.

7. DE MONITOR BEVESTIGEN.-

Plaats de monitor (58) bovenop de plaat op de hoofdstang (55), zoals weergegeven in Fig.6, ervoor zorgend dat de draden niet bekneld komen te zitten.

Sluit daarna de uit het stuur (55) stekende uiteinden en het uit de monitor (58) stekende uiteinde aan, Fig.6. Maak gebruik van de schroeven om de monitor op zijn plaats te houden, Fig.6.

8. MONTAGE RAILS

In de eerste plaats Fig. 7, brengt de verplaatsingsrails voor het zadel (77) naar de buis die uit het centrale frame (1) steekt. Verbind de terminal die uit de buis van het centrale frame komt met de terminal die uit de rail (77) komt en breng de buis van het centrale frame in de rail, in de richting van de pijl, waarbij u er rekening mee dient te houden dat de kabels niet bekneld raken. Vervolgens neemt u de schroef (75) en draait vast.

Breng de koppen van de schroeven in de openingen van de rail (Fig. 7A) tot de uiterste grens van de schroef en draai de schroeven stevig vast.

Plaats de sierdop achter en draai de schroef vast (74) (Fig. 7A).

Neem de bedekkingen van (37) en plaats ze op de hoofdsteun (55), Fig.6A. Gebruik vervolgens de schroeven (38) om ze vast te maken aan de steun.

Neem de bedekkingen van (127) en plaats ze monitor (58), Fig.6B. Gebruik vervolgens de schroeven (128) om ze vast te maken aan de steun.

9. MONTAGE ZADEL

Vervolgens voert u voor de rugsteun (92) de volgende montagehandelingen uit; draai de schroeven (94) los en plaats de rugsteun voor het zadel (92) zoals wordt getoond in (Fig. 8), draai de eerder losgedraaide schroeven (94) weer vast en draai stevig aan.

Verwijder de achterkant (95), plaats ze op de buis (91). Schroef deze vervolgens met de schroeven (39).

Pak de buis van de rugsteun omhoog (91) en bevestig de steunkap voor de onderkant (93) in de richting van de pijl. Schuif de buis van de rugsteun omhoog (91) over de naaf op het hoofdframe (77) in de richting van de pijl, Fig.8.

Bevestig opnieuw de schroeven (62), en maak alles goed vast.

Laat de onderkantbedekking (93) voor de hoofdsteun neer over het naafgedeelte van het hoofdframe (77).

Om het zadel aan te passen, trek aan de hendel (112). Plaats het en draai de knop voor het starten van de oefening.

10 NIVELLERING

Controleer, wanneer u de eenheid op zijn definitieve plaats heeft geplaatst, of deze stevig op de grond staat en of deze waterpas staat.

Dit kunt u regelen door de nivelleringspootjes (70) meer of minder uit te schroeven, zoals wordt getoond in (fig 9).

Om de zitting waterpas:

Draai de schroeven (84) bevestigen van de rail. Level zitpositie met de schroeven (108). Draai de schroeven (84) weer fig 9A.

11. VERPLAATSING EN OPBERGEN

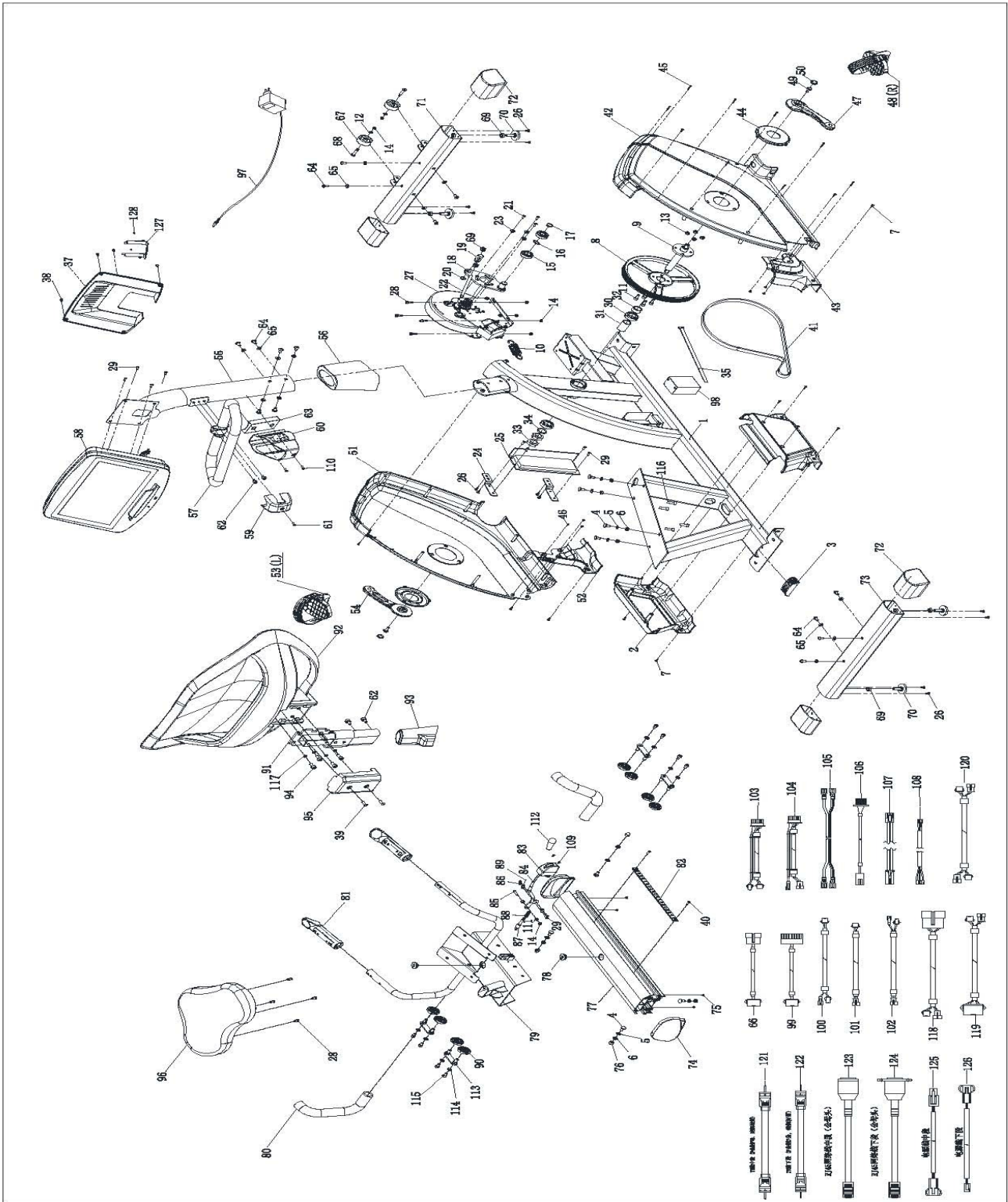
Dit apparaat is uitgerust met wieltjes (67) wat het verplaatsen vergemakkelijkt. De twee wieltjes bevinden zich aan de voorkant van het apparaat en vergemakkelijken het u het apparaat te verplaatsen en op de uitgekozen plaats te plaatsen door de voorkant iets te laten overhellen en te duwen, zoals wordt getoond in (fig 9). Berg het apparaat op een droge plaats op, waar zo min mogelijk temperatuurschommelingen plaats vinden.

12. AANSLUITING OP HET ELEKTICITEITSNET

Steek de verbindingstekker (g) van de transformator (97) in het aansluitpunt (h), van het centrale frame (1), (achterkant onder) en sluit de transformator op een elektriciteitsnet van 220 Volt aan, (fig 11).

Als u twijfels hebt over enig onderdeel van dit toestel, aarzel dan niet contact op te nemen met de technische bijstandsdienst door dienstverlening te bellen (zie laatste pagina van de handleiding).

BH HOUDT ZICH HET RECHT TOE DE PRODUCTSPECIFICATIES ZONDER VOORAFGAAND BERICHT TE VERANDEREN.





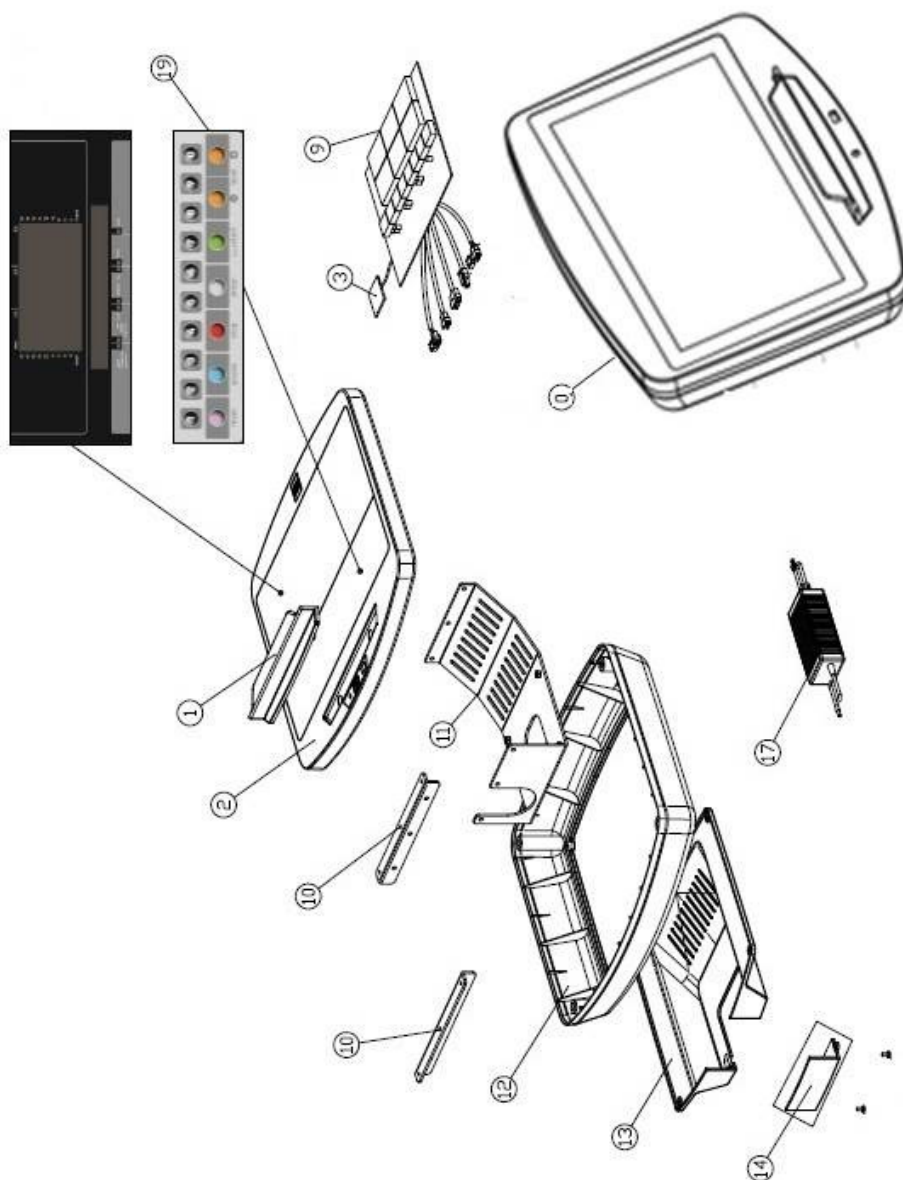
MOD. H775BM

Para pedido de repuesto: Nº correspondiente a la pieza Cantidad
To order replacement parts: Corresponding parts nº Quantity
Pour toute commande pièces détachées Numéro de la pièce Quantité
Bestellung von Ersatzteilen: Nr. des entsprechenden Ersatzteils Menge
Para encomenda de peça de recambio: Nº correspondente à peça Quantidade
Per ordinare pezzi di ricambio: Nº che corrisponde al pezzo Quantità
Bestellen van vervangingsonderdelen: Nummer van het onderdeel Hoeveelheid

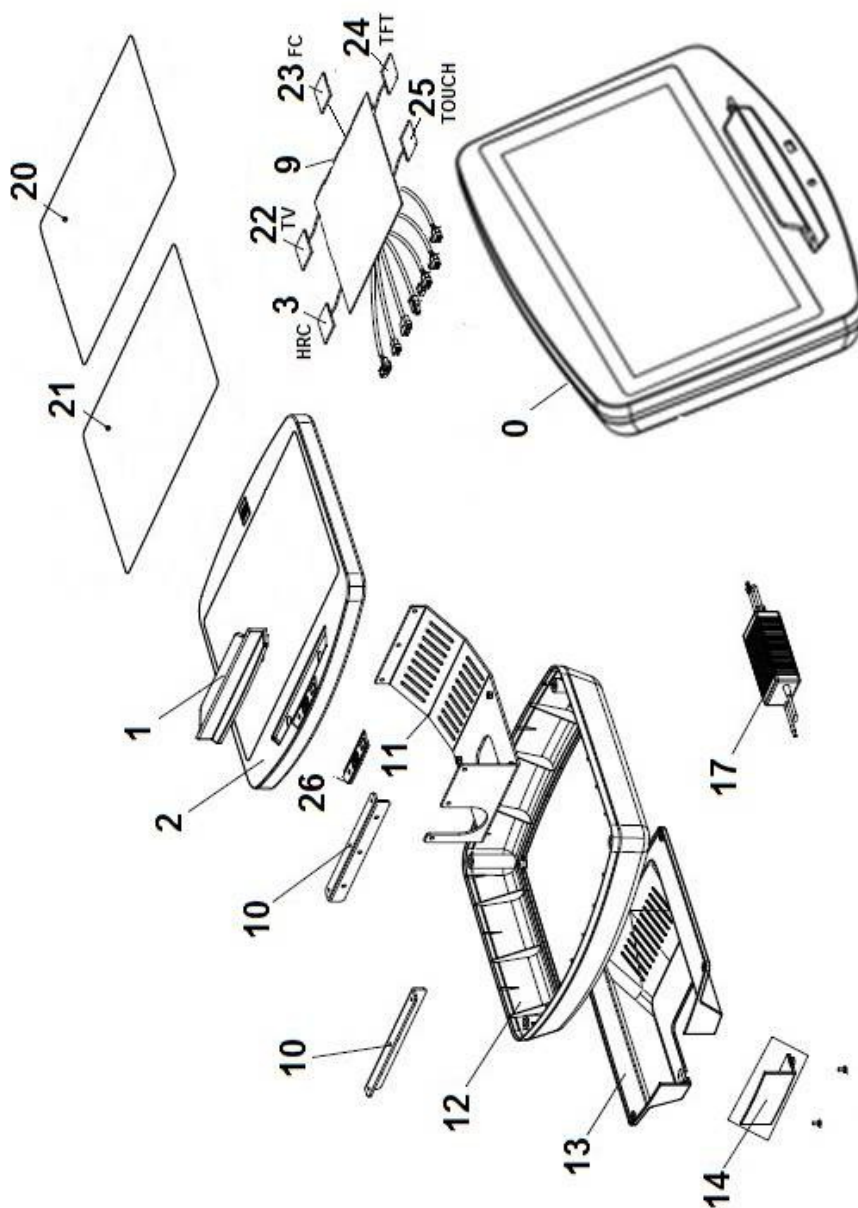
Ejemplo / E.g. / Exemple / Beispiel / Exemplo / Esemplio / Bijvoorbeeld:
H775002 1

Nº	Code	Nº	Code	Nº	Code
1	H775001	54	H720085	100	H775100
4	H650004	56	H775056	101	H775101
5	H862063	57	H775BM057	102	H775102
6	H862012	59	H775BM059	103	H775103
7	H650007	60	H720097	104	H775104
2	H775002	63	H720092	105	H775105
3	H650003	66	H775066	106	H775106
9	H720043	70	H862034	107	H775107
15	H720087	72	H720033	108	H775108
25	G815BM022	74	H650074	117	H775117
27	H775027	76	H650076	118	H775118
30	H720025	77	H775077	119	H775119
33	H720027	80	H775080	120	H775120
35	H720045	81R	H775081R	121	H775BM121
41	H720088	81L	H775081L	122	H775BM122
42	H775BM042	82	H775082	123	H775BM123
43	H775043	83	H775083	124	H775BM124
44	H720002	90	H650090	125	H775BM125
47	H720090	92	H775092	126	H775BM126
49	H650049	93	H775093	G01	H775G01
50	H862083	95	H775095	G02	H720041
51	H775051	96	H650096	G03	H775G03
52	H775052	98	H720044	G04	H775G04
53	H720055	99	H775BM099	G05	H775G05

SK2000L



Nº	Code	Nº	Code
0	0190418	12	0190430
1	0190419	13	0190431
2	0190420	14	0190460
3	0190421	17	0190434
9	0190427	19	0190436

SK2000T


Nº	Code	Nº	Code
0	0190438	17	0190447
1	0190419	20	0190448
2	0190439	21	0190449
3	0190440	22	0190450
9	0190446	23	0190451
12	0190430	24	0190452
13	0190431	25	0190453
14	0190460	26	0190454



Español	Por medio de la presente <i>Exercycle S.L.</i> declara que este producto cumple con los requisitos esenciales y cualesquiera otras disposiciones aplicables o exigibles de las Directivas 2009/125/CE, 2011/65/CE, 2004/108/CE y 2006/95/CE.
English	Hereby, <i>Exercycle S.L.</i> , declares that this product is in compliance with the essential requirements and other relevant provisions of Directives 2005/32/EC, 2011/65/EC, 2004/108/EC and 2006/95/EC.
Français	Par la présente <i>Exercycle S.L.</i> déclare que cette appareil est conforme aux exigences essentielles et aux autres dispositions pertinentes des directives 2009/125/CE, 2011/65/CE, 2004/108/CE et 2006/95/CE.
Deutsch	Hiermit erklärt <i>Exercycle S.L.</i> , dass sich das Gerät in Übereinstimmung mit den grundlegenden Anforderungen und den übrigen einschlägigen Bestimmungen der Richtlinien 2009/125/EG, 2011/65/EG, 2004/108/EG und 2006/95/EG befindet.
Português	<i>Exercycle S.L.</i> declara que este producto está conforme com os requisitos essenciais e outras disposições das Directivas 2009/125/CE, 2011/65/CE, 2004/108/CE e 2006/95/CE.
Italiano	Con la presente <i>Exercycle S.L.</i> dichiara che questo prodotto è conforme ai requisiti essenziali ed alle altre disposizioni pertinenti stabilite delle direttive 2009/125/CE, 2011/65/CE, 2004/108/CE e 2006/95/CE.
Nederlands	Hierbij verklaart <i>Exercycle S.L.</i> dat het produkt in overeenstemming is met de essentiële eisen en de andere relevante bepalingen van richtlijnen 2009/125/EG, 2011/65/EG, 2004/108/EG en 2006/95/EG.

BH HIPOWER SPAIN

EXERCYCLE,S.L. (Manufacturer)
P.O.BOX 195
01080 VITORIA (SPAIN)
Tel.: +34 945 29 02 58
Fax: +34 945 29 00 49
e-mail: hipower@bhfitness.com
www.bhfitness.com

POST-VENTA

Tel: +34 945 292 012 /
902 170 258
Fax: +34 945 56 05 27
e-mail: hipower@bhfitness.com

BH HIPOWER PORTUGAL

MAQUINASPORT, APARELHOS
DE DESPORTO, S.A.
Rua do Caminho Branco Lote
8, ZI Oiã 3770-068 Oiã
Oliveira do Bairro (PORTUGAL)
Tel.: +351 234 729 510
Fax: +351 234 729 519
e-mail: info@bhfitness.pt

BH SERVICE PORTUGAL

Tel.: +351 234 729 510
Fax: +351 234 729 519
e-mail: info@bhfitness.pt

BH HIPOWER UK

Tel: 02037347554
e-mail:
sales.uk@bhfitness.com

AFTER SALES – UK

Tel.: 02074425525
e-mail:
service.uk@bhfitness.com

BH HIPOWER NORTH AMERICA

20155 Ellipse
Foothill Ranch
CA 92610
Tel: + 1 949 206 0330
Toll free: +1 866 325 2339
Fax: +1 949 206 0013
e-mail:
fitness@bhnorthamerica.com
www.bhnorthamerica.com

BH HIPOWER MEXICO

BH Exercycle de México S.A.
de CV
Eje 132 / 136
Zona Industrial, 2A Secc.
78395 San Luis Potosí
S:L:P: MÉXICO
Tel.: +52 (444) 824 00 29
Fax: +52 (444) 824 00 31
www.bh.com.mx

BH HIPOWER FRANCE**SAV FRANCE**

Tel : +33 0810 000 301
Fax : +33 0810 000 290
savfrance@bhfitness.com

BH HIPOWER ASIA

BH Asia Ltd.
No.80, Jhongshan Rd., Daya Dist.,
Taichung City 42841,
Taiwan. R.O.C.
Tel.: +886 4 25609200
Fax: +886 4 25609280
E-mail: info@bhasia.com.tw

BH HIPOWER CHINA

BH China Co., Ltd.
Block A, NO.68, Branch Lane
455, Lane 822,
Zhen Nan RD., Li Zi Yuan,
Putuo, Shanghai 200331,
P.R.C.
Tel: +86-021-5284 6694
Fax:+86-021-5284 6814
e-mail: info@i-bh.cn

BH Germany GmbH

Altendorfer Str. 526
45355 Essen
Tel: +49 201 450910-0
e-mail: info@bhgermany.com
Kostenfreie Telefonnummer:
0800 0996655
Ersatzteile:
www.bhfitness.com

BH SE RESERVA EL DERECHO A MODIFICAR LAS ESPECIFICACIONES DE SUS PRODUCTOS SIN PREVIO AVISO.

SPECIFICATIONS MAY BE CHANGED WITHOUT PRIOR NOTICE DUE TO OUR PROGRAMME OF CONTINUOUS PRODUCT DEVELOPMENT.

BH SE RÉSERVE LE DROIT DE MODIFIER LES SPECIFICATIONS DE SES PRODUITS SANS PRÉAVIS.

BH BEHALT SICH DAS RECHT VOR, ÄNDERUNGEN DER MODELL-ANGABEN OHRE VORHERIGE ANKÜNDIGUNG VORZUNEHMEN.

DATI TECNICI E COMMERCIALI RELATIVI AGLI ARTICOLI DEL PRESENTE CATALOGO POSSONO ESSERE SOGGETTI A VARIAZIONI SENZA ALCUN PREAVVISO.

BH SE RESERVA O DIREITO A MODIFICAÇÃO ESPECIFICAÇÕES DOS SEUS PRODUCTOS SEM PRÉVIO AVISO.

DOOR KONSTANTE PRODUKTVERNIEUWING EN VERBETERING HOUDEN WIJ ONS HET RECHT VAN WIJZIGING VOOR ZONDER VOORAFGAAND BERICHT.