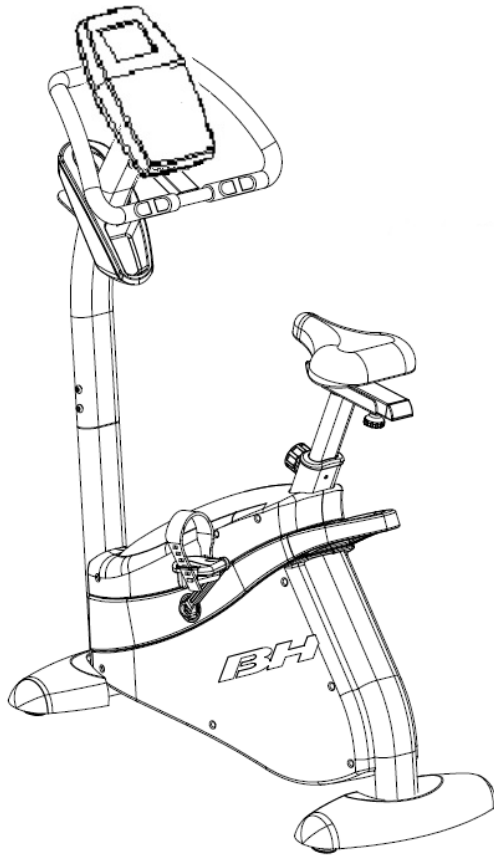
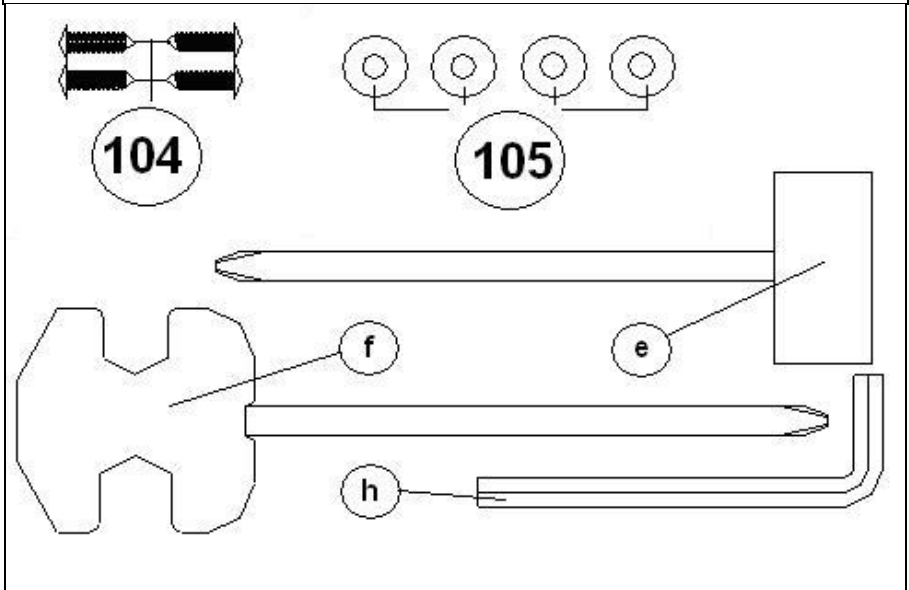
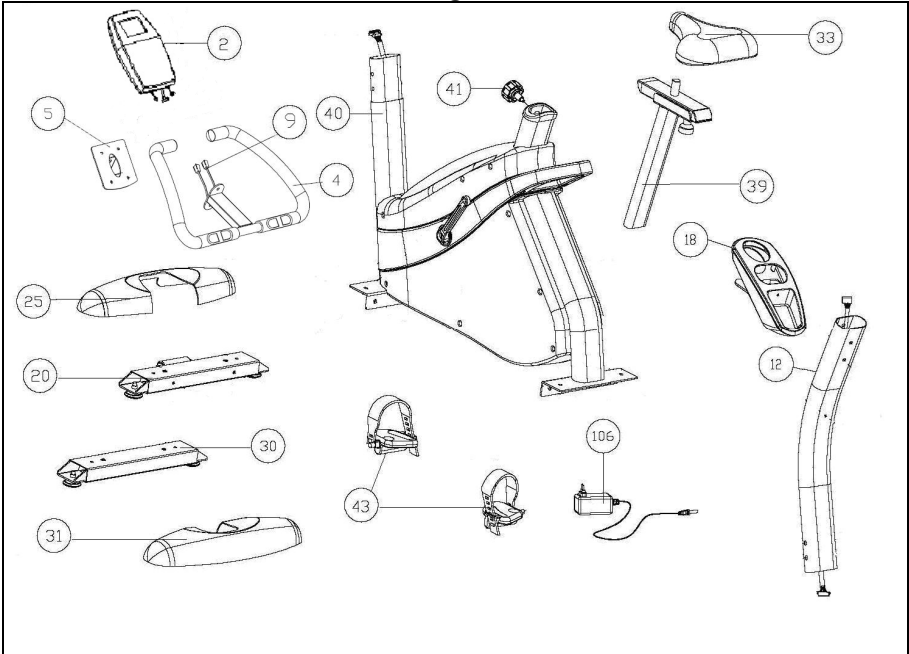


**H8705L-H8705TFT**

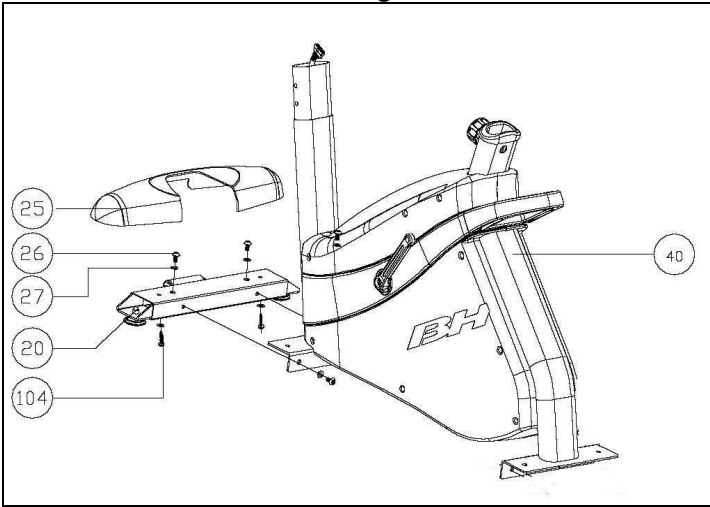


**Instrucciones de montaje y utilización**  
**Instructions for assembly and use**  
**Instructions de montage et utilisation**  
**Montage und gebrauchsanleitung**  
**Instruções de montagem e utilização**  
**Istruzioni di montaggio e uso**  
**Montage-en gebruiksinstructies**

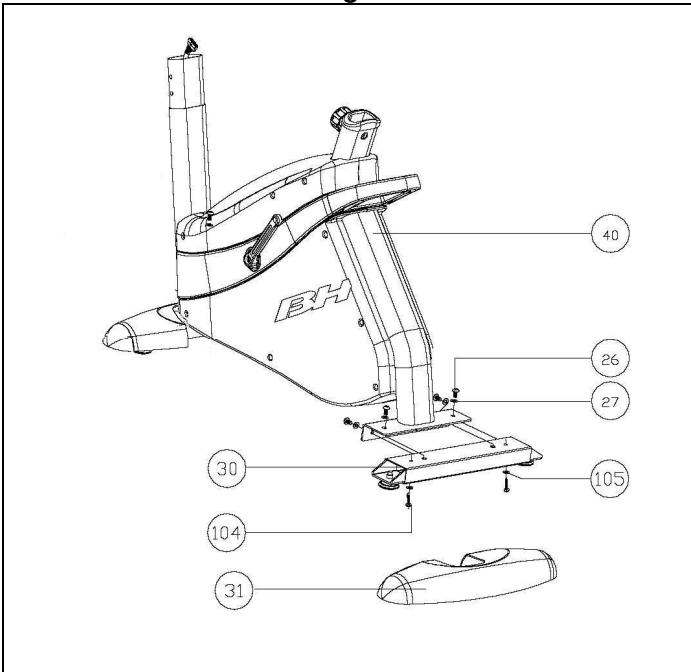
**Fig 1**



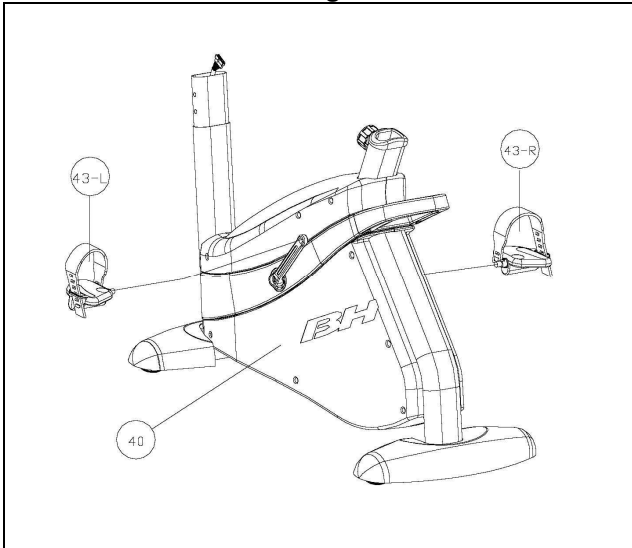
**Fig 2**



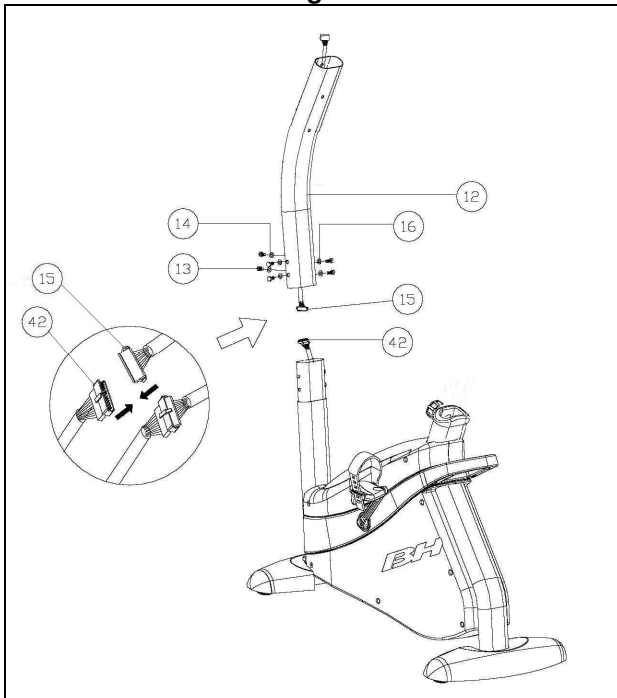
**Fig 3**



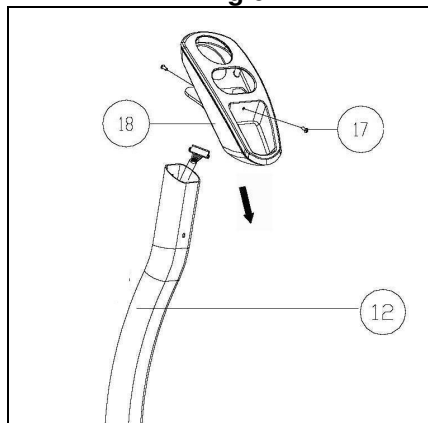
**Fig 4**



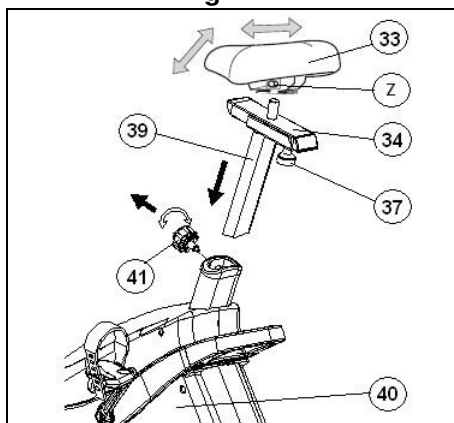
**Fig 5**



**Fig 6**



**Fig 7**



**Fig 8**

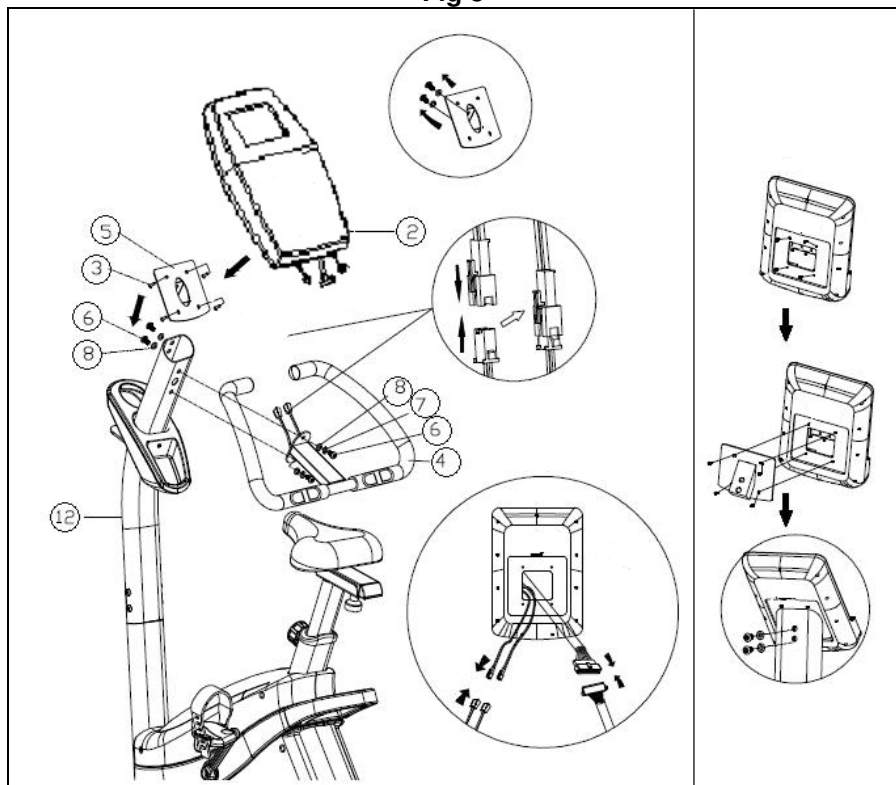


Fig 9

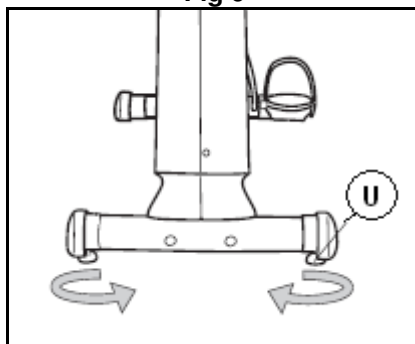


Fig 10

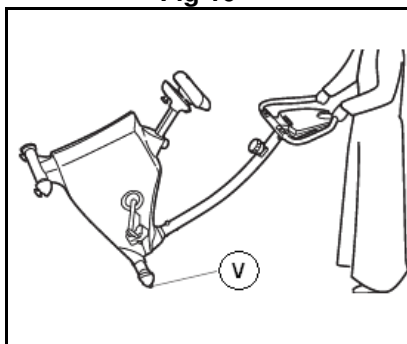
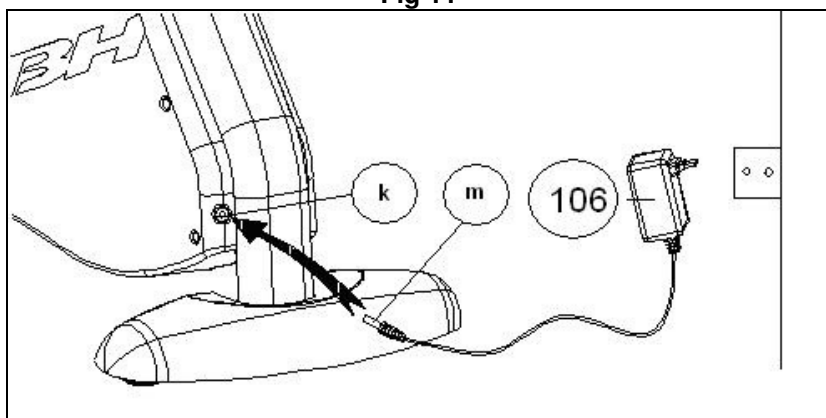


Fig 11



## **AVISO IMPORTANTE DE SEGURIDAD**

### **PRECAUCIONES**

Esta bicicleta ha sido diseñada y construida de modo que proporcione la máxima seguridad. Sin embargo, deben aplicarse ciertas precauciones al utilizar aparatos de ejercicio.

Lea el manual en su totalidad antes de montar y utilizar la bicicleta. Este le da indicaciones importantes sobre el montaje, seguridad y uso de la máquina. Asimismo, cumpla con las siguientes precauciones de seguridad:

**1** Mantenga a los niños alejados de este aparato en todo momento. NO los deje desatendidos en la habitación en la que guarda la bicicleta.

**2** Sólo puede utilizar el aparato una persona cada vez.

**3** Si sufre mareos, náuseas, dolor en el pecho o cualquier otro síntoma durante la utilización de este aparato, PARE el ejercicio. ACUDA A UN MÉDICO INMEDIATAMENTE.

**4** Utilice el aparato sobre una superficie sólida y a nivel. NO utilice la bicicleta cerca del agua o al aire libre.

**5** Mantenga las manos alejadas de las partes en movimiento.

**6** Utilice una indumentaria adecuada para la realización de ejercicio. No use prendas holgadas que podrían engancharse en la bicicleta. Utilice siempre calzado para correr o para aeróbic cuando utilice la máquina. Átense los cordones correctamente.

**7** Utilice este aparato sólo para los fines descritos en este manual. NO use accesorios no recomendados por el fabricante.

**8** No coloque objetos cortantes alrededor de la máquina.

**9** Las personas discapacitadas no deberán utilizar la máquina sin la asistencia de una persona cualificada o un médico.

**10** Antes de utilizar este aparato, realice un calentamiento con ejercicios de estiramiento.

**11** No utilice la bicicleta si no funciona correctamente.

**Precaución: Antes de comenzar a utilizar la bicicleta, consulte a su médico. Esta advertencia es especialmente importante para personas de edades superiores a 35 años o con problemas de salud.**

**Guarde estas instrucciones.**

## **INDICACIONES GENERALES**

**1** Este aparato ha sido probado y cumple con la norma EN957 bajo la clase H.B. adecuado para uso semi profesional. Peso máximo del usuario 120kg. El frenado es independiente de la velocidad.

**2** Los padres y otras personas responsables de los niños deben tener en cuenta la naturaleza curiosa de estos, que puede llevarles a situaciones y conductas que pueden resultar peligrosas. Esta unidad no ha de utilizarse en ningún caso como juguete.

**3** Es responsabilidad del propietario asegurarse que todos los usuarios de la máquina estén adecuados e informados sobre todas las precauciones necesarias.

## 1. INSTRUCCIONES DE MONTAJE

**Se recomienda la ayuda de una segunda persona para el montaje.**

Saque la unidad de la caja y compruebe que tiene todas las piezas: (40) Cuerpo central; (12) tubo manillar; (20) tubo caballete con ruedas; (30) tubo caballete con tacos regulables de altura; (2) monitor con manillar (4); (25) y (31) embellecedores; (33) sillín; (43L) pedal izquierdo; (43R) pedal derecho; (41) mando regulador altura del sillín; (106) transformador de corriente. Bolsa de tornillos que contiene: (104) tornillo rosca plástico ST4.0x14; (105) Arandela plana de m4x16; (e) llave dos bocas hexagonal; (f) llave combinada de tubo destornillador; (h) Llave de Allen de 6 mm.

## 2. COLOCACIÓN DE LOS TUBOS CABALLETE

Apoye el cuerpo central en un taco del embalaje, como muestra la figura 2, (esta posición le facilitará el montaje). Coja el tubo caballete con ruedas delantero (20).

Suelte los tornillos (12) con las arandelas y las tuercas y teniendo en cuenta de posicionar los dos puntos rojos (X), alineados, como muestra la figura 2, introduzca los tornillos (12) con las arandelas planas y las tuercas, apriete fuertemente.

A continuación coja el embellecedor de caballete (25) y apóyelo sobre el tubo caballete con ruedas (20) que acaba de montar y sujételo por la parte inferior con los tornillos de rosca

plástico (104) y las arandelas planas (105).

Seguido apoye el cuerpo central en un taco del embalaje, (esta posición le facilitará el montaje). Coja el tubo caballete con tacos regulables trasero (30), y posicione en el caballete trasero de la máquina, e introduzca los tornillos (12) con las arandelas planas y las tuercas, que ha soltado anteriormente y apriete fuertemente.

A continuación coja el embellecedor de caballete (25) y apóyelo sobre el tubo caballete con ruedas (20) que acaba de montar y sujételo por la parte inferior con los tornillos de rosca plástico (104) y las arandelas planas (105). Figura 3.

## 3. MONTAJE DE LOS PEDALES

**Siga atentamente las instrucciones de montaje de los pedales, una colocación incorrecta podría dañar la rosca del pedal o de la biela.**

Las posiciones derecha e izquierda, habrán de tomarse montado el usuario en el sillín, en posición de hacer ejercicio. El pedal derecho marcado con la letra (43R) se enroscará en sentido de giro de las agujas del reloj, en la biela derecha (44R) marcada con la letra (43R). Apriete fuertemente, figura 4.

El pedal izquierdo, marcado con la letra (43L), se enroscará en el sentido contrario a las agujas del reloj, en la biela izquierda, marcada con la letra (43L). Apriete fuertemente figura 4.



## **4. MONTAJE TUBO REMO**

Conexione los dos terminales (42 y 15) figura 5 que salen del tubo manillar (12) y del cuerpo central (40). Introduzca el tubo manillar (12) por el tubo saliente del cuerpo central (40), teniendo cuidado de no pillar los cables. Coloque los tornillos (13) con arandelas planas como muestra la figura 5, alinee el tubo manillar y apriete levemente.

## **5. COLOCACIÓN DEL PORTABOTELLÍN**

Coja el porta botellín (18), introdúzcalo por la parte superior del tubo manillar (12) Fig 6.

Seguido suelte los tornillos (17) situados en el tubo manillar (12), posicione el porta botellín y atornille con los tornillos (17) soltados anteriormente.

## **6. MONTAJE DEL SILLÍN**

Para levantar o bajar el tubo de tija (39), figura 7, afloje primero un poco el pomo (41) girándolo en sentido contrario a las agujas del reloj, tire del pomo hacia atrás y sin soltarlo suba o baje el tubo tija.

A continuación coja el tubo horizontal del sillín (18) y monte el sillín (33), figura 9, apriete las tuercas (Z).

## **REGULACIÓN VERTICAL.**

Para levantar o bajar la tija del sillín, afloje primero un poco el pomo de la tija de sillín (41) girándolo en el sentido contrario a las agujas del reloj. Tire del pomo y sin soltarlo, mueva la tija del sillín figura 7. Cuando este a la altura adecuada, suelte el pomo y el tubo quedará bloqueado en el agujero. Apriételo después girando el pomo (41) en el sentido de las agujas del reloj.

## **REGULACIÓN HORIZONTAL.**

Para regular el sillín en su posición horizontal, afloje el pomo del tubo horizontal del sillín (37), mueva el sillín con el tubo a su posición adecuada y apriete fuertemente el pomo, figura 7.

## **INCLINACIÓN DEL SILLÍN.**

El sillín se puede inclinar hacia delante o hacia atrás. Afloje la tuerca (Z) mostrada en la figura 7, colocada debajo del sillín, mueva el sillín a la inclinación que desee y a continuación apriete la tuerca fuertemente.

**No ajuste la inclinación del sillín cuando esté sentado en él.**

## **7 COLOCACION DEL MANILLAR.-**

Sitúe el manillar (4) junto a los agujeros inferiores del tubo remo (12), pasando los cables del hand-grip por el interior del soporte en dirección de la flecha como le muestra la Fig.8 y sacándolos por el agujero superior del remo.

A continuación coja el tornillo (6) la arandela de muelle (7) y la arandela plana (8) soltados anteriormente y atorníllelo por la parte inferior del manillar (4).

## **8. COLOCACIÓN DEL MONITOR**

Suelte los tornillos (3) Fig. 8 de la parte trasera del monitor.

Seguido coloque el monitor en dirección de la flecha sobre la chapa (5) Fig.8, introduciendo los cables en el interior del tubo remo y teniendo cuidado de no pillar los cables. Coloque los tornillos (3) soltados anteriormente.

Conexione los dos terminales que salen del tubo manillar (4) y del monitor (2), figura 8.

Introduzca el monitor (2) en el tubo manillar (12), como indica la figura 8 teniendo cuidado de no pillar los cables. Coloque los tornillos (6) con las arandelas planas, y comprobando que esta bien alineado el manillar y apriete fuertemente, todos los tornillos del tubo manillar, también los tornillos de la parte inferior que en el punto 4 se han dejado apretados levemente.

## **NIVELACIÓN.**

Una vez colocada la unidad en su lugar definitivo, compruebe que el asentamiento en el suelo y su nivelación sean correctos.

Esto lo conseguirá roscando más o menos el pie regulable (U), figura 9.

## **MOVIMIENTO Y ALMACENAJE**

La unidad esta equipada con ruedas (V) lo que la hace más sencillo su movimiento. Las dos ruedas que se encuentran en la parte delantera de

su unidad, le facilitaran la maniobra de colocar su unidad en el emplazamiento escogido, como muestra la figura 10. Guárdela en un lugar seco con las menores variaciones de temperatura posible.

## **CONEXIÓN A LA RED**

Introduzca la clavija de enganche (m) del transformador (106) en el punto de conexión (k), del cuerpo central (40), (parte trasera inferior) y conecte el transformador de corriente a la red de 220 V, figura 11.

Para cualquier consulta, no dude en ponerse en contacto con el (S.A.T).Servicio de Asistencia Técnica, llamando al teléfono de atención al cliente (ver página final del presente manual).

## **BH SE RESERVA EL DERECHO A MODIFICAR LAS ESPECIFICACIONES DE SUS PRODUCTOS SIN PREVIO AVISO**

## **IMPORTANT SAFETY ADVICE PRECAUTIONS**

This bicycle has been designed and constructed to provide maximum safety. Nevertheless, certain precautions should be taken when using exercise equipment.

Read the whole manual before assembling and using the bicycle. It provides you with important information about assembly, safety and use of the machine.

The following safety precautions should also be observed:

**1** Keep children away from this equipment at all times. DO NOT leave them unsupervised in the room where this bicycle is kept.

**2** It can only be used by one person at a time.

**3** If you experience dizziness, nausea, chest pains or any other symptom while using this appliance STOP the exercise. **SEEK MEDICAL ATTENTION IMMEDIATELY**

**4** Use the appliance on a level, solid surface. DO NOT use the bicycle outdoors or close to water.

**5** Keep your hands well away from any of the moving parts.

**6** Wear clothing suitable for doing exercise. Do not use baggy clothing that might get caught up in the bicycle. Always wear running shoes or trainers when using the machine. Make sure all laces/cords are tied correctly

**7** This appliance must only be used for the purposes described in this manual. DO NOT use accessories that are not recommended by the manufacturer.

**8** Do not place sharp objects near the machine.

**9** Disabled people should not use the machine without the assistance of a qualified person or a doctor.

**10** Do warm up stretching exercises before using the equipment.

**11** Do not use the bicycle if it is not working correctly.

**Caution: Consult your doctor before beginning to use the bicycle. This advice is especially important for those over 35 or suffering from health problems.**

**Keep these instructions safe for future use.**

## **GENERAL INSTRUCTIONS**

**1** This appliance has been tested and it complies with standard EN957 under class H.B., suitable for semi-professional use. User maximum weight 120kg. Braking is independent of speed.

**2** Parents and/or those responsible for children should always take their curious nature into account and how this can often lead to hazardous situations and behaviour resulting in accidents. Under no circumstances should this appliance be used as a toy.

**3** The owner is responsible for ensuring that anyone who uses the machine is duly informed about the necessary precautions.

## **1. ASSEMBLY INSTRUCTIONS**

**The assistance of a second person is advisable for the assembly work.**

Take the unit out of its box and make sure that all of the pieces are there:

(40) Main body; (12) handlebar stem; (20) Stabiliser bar with wheels; (30) Stabiliser bar with adjustable blocks; (2) Monitor with handlebar (4); (25) and (31) Saddle post covers; (33) Saddle; (43L) Left pedal; (43R) Right pedal; (41) Saddle height adjustment knob; (106) Mains transformer; Bag of screws containing: (104) Self tapping screw ST4.0x14; (105) Flatwashers M4x16; (e) Double ended spanner; (f) Box spanner with screwdriver; Allen key 6 mm.

## **2. FITTING THE STABILISER BARS**

Rest the main body on a wad of packaging, as shown in figure 2 (this will help with the assembly work). Take hold of the front stabiliser bar fitted with wheels (20).

Remove the bolts (12) and their nuts and washers. Now line up the two red dots, as shown in figure 2, and refit the bolts (12), nuts and washers. Tighten securely.

Next, take the finish trim piece for stabiliser (25) and rest it on the stabiliser bar with wheels (20) that you have just assembled. Attach the trim to the bottom using the plastic threaded screws (104) and flat washers (105).

Next, rest the main body on a wad of packaging material (this makes assembly easier). Take the rear stabiliser with adjustable feet (30) and position it on the machine's rear stand,

insert the bolts (12) with the flat washers and nuts, tighten securely.

Then take the finish trim piece for stabiliser (25) and rest it on the stabiliser bar with wheels (20) that you have just assembled. Attach the trim to the bottom using the plastic threaded screws (104) and flat washers (105), figure 3.

## **3. ATTACHING THE PEDALS**

The assembly instructions for the pedals must be followed to the letter, fitting these incorrectly could damage the screw thread on the pedal or the crank. Right and left refer to the position that the user adopts when sitting on the saddle to do the exercises.

The right-hand pedal, marked with the letter (43R), screws onto the right-hand crank (44R), also marked with an (43R), in a clockwise direction. Tighten securely, figure 4.

The left-hand pedal, marked with the letter (43L), screws onto the left-hand crank, also marked with an (43L), in an anti-clockwise direction. Tighten securely figure 4.

## **4. FITTING THE HANDLEBAR STEM**

Connect the two terminals (15 and 42) figure 5, coming out of the handlebar stem (12) and the main body (40).

Insert the handlebar stem (12) onto the boss on the main body (40) taking care not to pinch the cables.

Fit the bolts (40) and flat washers, as shown in figure 5, align the handlebar stem and hand tighten.

## **5. FITTING THE BOTTLE HOLDER**

Take the bottle holder (18), insert it in through the top of the handlebar (12), Fig. 6.

Next, release the screws (17) on the handlebar (12), position the bottle holder and secure it by using the screws (17) removed previously.

## **6. INSTRUCTIONS FOR FITTING THE SADDLE**

In order to raise or lower the saddle post (39), figure 7, first loosen off the control knob (41) on the saddle post a little by turning it in an anticlockwise direction.

Pull the control knob back and without releasing it, move the saddle post up or down. Next, take the horizontal tube for the saddle (18) and attach the saddle (33) to it, figure 7, tighten the nuts (Z).

### **VERTICAL ADJUSTMENT.**

In order to raise or lower the saddle post, first loosen off the control knob (41) on the saddle post a little by turning it in an anticlockwise direction, pull the control knob back and without releasing it, move the saddle post up or down, figure 7. When it is at the right height release the knob and it will lock into a hole on the saddle post. Tighten it up by turning the control knob (41) in a clockwise direction.

### **HORIZONTAL ADJUSTMENT.**

To adjust the saddle's horizontal position, loosen the control knob (37) on the saddle's horizontal bar and move the saddle, along with the bar, into the desired position, then tighten the control knob securely, figure 7.

## **TILTING THE SADDLE.**

The saddle can be tilted backward or forward. Loosen off nut (Z) shown in figure 7, located under the saddle, tilt the saddle into the desired position and then retighten the nut securely.

**Do not adjust the tilt of the saddle while you are still sitting on it.**

## **7 FITTING THE HANDLEBAR.-**

Line the handlebar (4) up with the lower holes on the main post (12), passing the hand-grip cables through the inside of the holder in the direction indicated by the arrow, as shown in Fig.8, and pulling them out through the upper hole of the post. Next, take screw (6) and flat washer (7) (8), loosened previously and screw them onto the bottom of the handlebar (4).

## **8. FITTING THE MONITOR**

Release screws (3), Fig.8, at the back of the monitor.

Next, slide the front of the monitor onto the plate (5) in the direction of the arrow, Fig.8, push the cables down into the main post making sure not to pinch any of the cables.

Replace the screws (3) removed previously.

Bring the monitor (2) to the handlebar stem (12) figure 8, connect the two terminals coming out of the handlebar stem (12) and the monitor (2), figure 8. Insert the monitor (2) onto the handlebar stem (12), as shown in figure 8, making sure not to pinch any of the cables. Fit the bolts (6) along with the flat washers, making sure that the handlebar is aligned correctly, securely tighten all of the bolts on the handlebar stem including the bolts at the base which were left hand tight in point 4.

## **LEVELLING**

Once the unit has been placed into its final position, make sure that it sits flat on the floor and that it is level. This is achieved by screwing the adjustable foot (U) up or down, figure 9.

## **MOVEMENT & STORAGE.**

The unit is equipped with wheels (V) to make it easier to move about. The two wheels at the front of the unit make it easier to place the unit in any chosen position, as shown in the figure 10. Store it in a dry place, preferably not subject to changes in temperature.

## **MAINS CONNECTION**

Insert the jack (m) on the transformer (106) into the connection hole (k) on the main body (40) (bottom, rear of the machine) and then plug the transformer into a 220 V mains supply, Figure 11.

Do not hesitate to get touch with the Technical Assistance Service if you have any queries by phoning customer services (see last page in manual)

**BH RESERVES THE RIGHT TO MODIFY THE SPECIFICATIONS OF ITS PRODUCTS WITHOUT PRIOR NOTICE**

## **IMPORTANTES CONSIGNES DE SÉCURITÉ PRÉCAUTIONS**

Cette bicyclette a été conçue et fabriquée de façon à ce qu'elle puisse offrir une sécurité maximale. Néanmoins, l'utilisateur est tenu de prendre certaines précautions au cours de ses entraînements. Avant de monter et d'utiliser ce vélo, veuillez lire attentivement cette notice. Elle contient d'importantes informations sur le montage, la sécurité et l'utilisation de la machine. Respecter les normes de sécurité indiquées ci-après:

**1** Les enfants doivent être tenus à l'écart de cette machine. NE PAS laisser les enfants sans surveillance dans la pièce où se trouve la bicyclette.

**2** Cet appareil ne peut être utilisé que par une personne à la fois.

**3** En cas de malaises, nausées, douleur dans la poitrine ou tout autre symptôme durant l'utilisation de cet appareil, ARRÊTEZ l'exercice et CONSULTEZ UN MÉDECIN.

**4** Cet appareil doit être utilisé sur une surface solide et bien nivelée. NE PAS utiliser le vélo à proximité de l'eau ni en plein air.

**5** Tenir les mains à l'écart des éléments mobiles de la bicyclette.

**6** Portez les vêtements appropriés pour réaliser vos exercices. Ne pas porter de vêtements amples qui risqueraient d'être happés par les pièces mobiles du vélo. Pour utiliser la machine, chaussez des chaussures de sport appropriées pour ce faire. Nouez bien vos lacets de chaussures.

**7** Cet appareil ne doit être utilisé qu'aux fins indiquées dans cette notice. NE pas utiliser d'accessoires autres que ceux recommandés par le fabricant.

**8** Ne pas poser d'objets coupants aux abords de la machine.

**9** Les personnes handicapées ne pourront utiliser la machine que si elles sont accompagnées par une personne qualifiée pour ce faire ou par un médecin.

**10** Avant d'utiliser cet appareil, l'utilisateur doit faire des échauffements par l'intermédiaire d'exercices d'étirement.

**11** Ne pas utiliser le vélo s'il fonctionne incorrectement.

**Précaution: Consultez votre médecin avant d'entreprendre des exercices sur cette machine. Cette remarque s'adresse plus particulièrement aux personnes âgées de + de 35 ans et aux personnes qui ont des problèmes de santé.**

**Conservez cette notice.**

## **CONSIGNES GÉNÉRALES**

**1** Cet appareil a fait l'objet de tests et répond à la norme EN957, classe H.B. et convient à l'usage semi-professionnel. Poids maximum de l'utilisateur: 120 kg.

**2** Les parents ou personnes à qui des enfants ont été confiés doivent tenir compte de leur soif de curiosité qui peut les conduire à avoir des conduites risquant de se traduire par des situations dangereuses. Cet appareil n'est pas un jouet.

**3** Il incombe au propriétaire de vérifier et de faire vérifier à tous les utilisateurs de la machine que ceux-ci sont habilités pour le faire et de leur fournir les informations requises à propos des précautions à prendre.

## 1. MONTAGE

**Pour le montage il est conseillé de se faire aider par une autre personne.**

Sortez l'unité de la boîte d'emballage et vérifiez qu'il ne manque aucune pièce: (40) Corps central, (12) tube guidon, (20) tube support avec roulettes, (30) tube support avec taquets réglables pour la hauteur, (2) moniteur avec guidon (4); (25) et (31) embellisseurs tige, (33) selle (43L) pédale gauche, (43R) pédale droite, (41) bouton de réglage de la hauteur de la selle (106), transformateur de courant; Pochette vis contenant: (104) vis à filetage plastique ST4.0x14; (105) Rondelles plates de M4x16; (e) clé double hexagonale, (f) clé combinée tube tournevis; (h) Clé Allen 6 mm.

## 2. MONTAGE DES TUBES SUPPORT

Appuyer le corps central sur un taquet de l'emballage, comme indiqué dans la figure 2, (cette position simplifiera le montage). Prendre le tube support avant avec roulettes (20).

Dévisser les vis (12) et les rondelles ainsi que les écrous en veillant à bien aligner les deux points rouges (X), comme indiqué dans la figure 2, introduire les vis (12) avec les rondelles plates ainsi que les écrous, visser solidement.

Ensuite, prendre le cache du support (25) et l'appuyer sur le tube support avec roulettes (20) qui vient d'être

monté et le fixer par la partie inférieure avec les vis à filetage en plastique (104) et les rondelles plates (105).

Appuyer le corps central sur un taquet de l'emballage (cette position simplifiera le montage). Prendre le tube support arrière avec taquets réglables (30) et placez-le sur le support arrière de la machine, ensuite introduire les vis (12) avec les rondelles plates ainsi que les écrous dévissés précédemment et visser solidement.

Prendre le cache du support (25) et l'appuyer sur le tube support avec roulettes (20) qui vient d'être monté et le fixer par la partie inférieure avec les vis à filetage en plastique (104) et les rondelles plates (105). Figure 3.

## 3. MONTAGE DES PÉDALES

**Suivre attentivement les instructions de montage des pédales, car un mauvais montage peut endommager le filetage de la pédale ou de la bielle.**

Pour prendre la position droite et la position gauche, l'utilisateur doit être assis sur la selle et en position de réalisation de l'exercice.

La pédale droite signalée par la lettre (43R) devra être vissée dans le sens de rotation des aiguilles d'une montre, sur la bielle droite (44R) signalée par la lettre (43R). Vissez très fort, figure 4. La pédale gauche, signalée par la lettre (43L) devra être vissée dans le sens contraire à celui des aiguilles d'une montre, sur la bielle gauche signalée par la lettre (43L). Vissez très fort, figure 4.



## **4. MONTAGE DU TUBE DU GUIDON**

Connectez les deux bornes (15 et 42) figure 5 qui dépassent du tube guidon (12) et du corps central (40)

Introduisez le tube guidon (12) dans le tube qui dépasse du corps central (40) en veillant à ne pas pincer les câbles.

Placez les vis (40) et les rondelles comme indiqué dans la figure 5, alignez le tube guidon et vissez légèrement.

## **5. MISE EN PLACE DU PORTE-BOUEILLE**

Prendre le porte-bouteille (18) et l'introduire par la partie supérieure du tube guidon (12) Fig 6.

Ensuite dévisser les vis (17) placées sur le tube guidon (12), placer le porte-bouteille et fixez-le avec les vis (17) dévissées précédemment.

## **6. MONTAGE DE LA SELLE**

Pour lever ou pour baisser le tube de la tige (39), figure 7, dévissez d'abord légèrement le pommeau (41) en le tournant dans le sens contraire à celui des aiguilles d'une montre.

Tirez le pommeau en arrière et sans le lâcher, baissez le tube de la tige. Prenez le tube horizontal de la selle (18), montez la selle (33), figure 7, vissez les écrous (Z).

## **RÉGLAGE VERTICAL.**

Pour lever ou pour baisser la tige de la selle, dévissez d'abord légèrement le pommeau de la tige de la selle (41) en le tournant dans le sens contraire à celui des aiguilles d'une montre, tirez le pommeau et sans le lâcher, bougez la tige de la selle, figure 7. Quand la selle sera à la hauteur requise, lâchez le pommeau et le tube sera alors

bloqué dans le trou. Ensuite, vissez en tournant le pommeau (41) dans le sens des aiguilles d'une montre.

## **RÉGLAGE HORIZONTAL**

Pour régler la selle sur la position horizontale, dévissez le pommeau du tube horizontal de la selle (37), bougez la selle avec le tube sur la position souhaitée et vissez très fort le pommeau, figure 7.

## **INCLINAISON DE LA SELLE**

Possibilité d'incliner la selle en avant ou en arrière. Pour ce faire, dévissez l'écrou (Z) indiqué dans la figure 7, placé sous la selle, placez la selle à l'inclinaison voulue puis vissez l'écrou très fort.

**Ne pas régler l'inclinaison de la selle en étant assis dessus.**

## **7 MONTAGE DU GUIDON.-**

Placer le guidon (4) à côté des trous inférieurs du tube rameur (12) en faisant passer les câbles du hand-grip à l'intérieur du support dans le sens de la flèche comme indiqué dans la Fig.8 et en les faisant sortir par le trou supérieur du rameur.

Prendre ensuite la vis (6), la rondelle à ressort (7) et la rondelle plate (8) dévissés précédemment et visser par la partie inférieure du guidon (4).

## **8. MISE EN PLACE DU MONITEUR**

Dévissez les vis (3) Fig.8 posées derrière le moniteur.

Placez le moniteur dans le sens de la flèche sur la plaque (5) Fig.8, en introduisant les câbles à l'intérieur du tube rameur et en veillant à ne pas pincer ces derniers.

Placez les vis (3) dévissées précédemment.

Approchez le moniteur (2) au tube guidon (12) figure 8, connectez les deux bornes qui dépassent du tube guidon (12) et du moniteur (2), figure 8.

Introduisez le moniteur (2) dans le tube guidon (12) comme indiqué dans la figure 10. en veillant à ne pas pincer les câbles. Placez les vis (6) avec les rondelles plates et en vérifiant le bon alignement du guidon, vissez très fort toutes les vis du tube guidon et celles de la partie inférieure, qui au point 4, ont été légèrement vissées.

## **NIVELLEMENT**

Après avoir installé la machine à l'endroit définitif qui lui est réservé, vérifiez la bonne assise au sol et le bon nivellement en vissant plus ou moins le pied réglable (U), figure 9.

## **DÉPLACEMENT & RANGEMENT**

Des roulettes sont placées (V) sur la machine afin de pouvoir la déplacer facilement. Les deux roulettes placées

en partie avant de l'appareil vous permettront de la placer facilement à l'emplacement souhaité, comme indiqué dans la figure 10. Cet appareil doit être rangé dans un endroit sec, à l'abri des écarts de températures.

## **BRANCHEMENT AU RÉSEAU**

Introduire la fiche de branchement (m) du transformateur (106) dans le point de connexion (k) du corps central (40), (partie arrière inférieure) et connectez le transformateur de courant au secteur 220 V, figure 11.

Pour toute information complémentaire et en cas de doute sur le bon état de l'une quelconque partie de la machine, n'hésitez pas à appeler le Service d'Assistance Technique (SAT) au numéro de téléphone d'Assistance Clientèle qui figure à la dernière page de cette notice.

## **BH SE RÉSERVE LE DROIT DE MODIFIER LES CARACTÉRISTIQUES DE SES PRODUITS SANS PRÉAVIS**

## **WICHTIGER SICHERHEITSHINWEIS VORSICHTSMASSNAHMEN**

Dieses Fahrrad wurde so entwickelt und konstruiert, dass es maximale Sicherheit bietet. Trotzdem müssen bestimmte Sicherheitshinweise bei der Benutzung von Trainingsgeräten beachtet werden.

Lesen Sie bitte das gesamte Handbuch, bevor Sie das Gerät montieren und benutzen. Sie finden hier wichtige Hinweise zur Montage, Sicherheit und Benutzung des Geräts. Befolgen Sie bitte nachstehende Vorsichtsmaßnahmen:

**1** Halten Sie Kinder von dem Gerät fern. Lassen Sie sie NICHT unbeaufsichtigt in dem Raum, in dem das Fahrrad aufbewahrt wird.

**2** Das Gerät darf immer nur von einer Person gleichzeitig benutzt werden.

**3** Bei Schwindelgefühl, Übelkeit, Brustschmerz oder sonstigen Symptomen, die bei der Benutzung des Geräts auftreten, BRECHEN sie die Übung AB. WENDEN SIE SICH SOFORT AN EINEN ARZT.

**4** Stellen Sie das Gerät auf eine fest und ebene Fläche. Benutzen Sie das Gerät nicht in der Nähe von Wasser oder im Freien.

**5** Berühren Sie die in Bewegung befindlichen Teile nicht mit den Händen.

**6** Tragen Sie während des Trainings geeignete Kleidung. Weite Kleidung kann sich im Fahrrad verklemmen. Benutzen Sie Jogging- oder Aerobic-Schuhe. Achten Sie darauf, dass die Schnürsenkel fest gebunden sind.

**7** Benutzen Sie dieses Gerät nur zu den in diesem Handbuch aufgeführten Zwecke. Verwenden Sie nur Zubehörteile, die vom Hersteller des Geräts empfohlen werden.

**8** Achten Sie darauf, dass sich in der Nähe des Gerätes keine scharfen Gegenstände befinden.

**9** Behinderte Personen dürfen das Gerät nur mit Unterstützung durch qualifiziertes oder medizinisches Personal benutzen.

**10** Bevor Sie das Gerät benutzen, führen Sie zum Aufwärmen Streckübungen durch.

**11** Benutzen Sie das Gerät nicht, wenn es nicht einwandfrei funktioniert.

**Achtung: Bevor Sie das Gerät benutzen, konsultieren Sie bitte Ihren Arzt. Dieser Hinweis ist besonders wichtig für Personen, die älter als 35 sind oder gesundheitliche Probleme haben.**

**Bewahren Sie diese Anleitungen gut auf.**

## **ALLGEMEINE HINWEISE**

**1** Dieses Gerät wurde getestet und erfüllt die Anforderungen der Norm EN957 in Klasse H.B. für halbprofessionelle Anwendung. Maximales Benutzergewicht 120 kg. Die Bremswirkung ist unabhängig von der Geschwindigkeit.

**2** Eltern bzw. Aufsichtspflichtige von Kindern sollten deren natürliche Neugier berücksichtigen, die u.U. gefährliche Situationen und Verhaltensweisen mit sich bringen kann.

Dieses Gerät darf unter keinen Umständen als Spielzeug verwendet werden.

**3** Der Eigentümer muss sich vergewissern, dass alle Benutzer des Geräts die notwendigen Sicherheitsvorkehrungen kennen und in geeigneter Weise beachten.

## **1. MONTAGEHINWEISE**

**Es wird empfohlen, dass bei der Montage eine zweite Person behilflich ist.**

Nehmen Sie das Gerät aus der Verpackung und überprüfen Sie, ob alle Teile vorhanden sind:

(40) Hauptrahmen; (12) Lenkerstange; (20) Ständerrohr mit Rädern; (30) Ständerrohr mit Stellschrauben für die Höhenverstellung; (2) Monitor mit Lenker (4); (25) und (31) Verkleidung Querstange; (33) Sattel; (43L) linkes Pedal; (43R) rechtes Pedal; (41) Höhenregler Sattel; (106) Stromtransformator.

Tüte mit Schrauben: (104) Schraube mit Kunststoffgewinde ST4.0x14; (105) Flache Unterlegscheiben M4x16; (e) Doppelmaul-Sechskant-schlüssel; (f) Kombi-Schraub-schlüssel; (h) Inbusschlüssel 6 mm.

## **2. MONTAGE DER RAHMENROHRE**

Lagern Sie den Hauptkörper auf einen Stoss Verpackung, wie die Figur 2 zeigt (diese Position erleichtert die Montage). Nehmen Sie das Rahmenrohr mit den Vorderrädern (20).

Lösen Sie die Schrauben (12) mit den Scheiben und den Muttern und führen Sie die Schrauben (12) mit den flachen Scheiben und den Muttern ein,

wobei Sie beachten müssen, dass die zwei roten Punkte (X) wie in Figur 2 ausgerichtet sind. Ziehen Sie fest an.

Nehmen Sie als nächstes die Verkleidung des Rahmens (25) und lagern Sie diese auf dem Rahmenrohr mit Rädern (20) das Sie gerade angebaut haben. Befestigen Sie sie im unteren Bereich mit den Schrauben mit Plastikgewinde (104) und den flachen Scheiben (105).

Lagern Sie anschliessend den Hauptkörper auf einen Stoss Verpackung (diese Position erleichtert die Montage). Nehmen Sie das Rahmenrohr mit verstellbaren hinteren Stützen (30) und positionieren Sie es auf dem hinteren Rahmen der Maschine und führen Sie die Schrauben (12) mit den flachen Scheiben und den Muttern ein, die Sie vorher gelöst haben und ziehen Sie fest an.

Nehmen Sie als nächstes die Verkleidung des Rahmens (25) und lagern Sie diese auf dem Rahmenrohr mit Rädern (20) das Sie gerade angebaut haben. Befestigen Sie sie im unteren Bereich mit den Schrauben mit Plastikgewinde (104) und den flachen Scheiben (105) Figur 3.

## **3. MONTAGE DER PEDALE**

Beachten Sie bitte bei der Montage der Pedale die Hinweise genau. Eine fehlerhafte Montage kann das Gewinde des Pedals oder der Kurbelstange beschädigen.

Die Positionen rechts und links gelten aus der Sicht des in Trainingsposition auf dem Gerät befindlichen Benutzers. Das rechte Pedal (Markierung R) wird im Uhrzeigersinn auf die echte Kurbelstange Q mit der Markierung R gedreht. Ziehen Sie es gut fest (Abb. 4).

Das linke Pedal (Markierung L) wird gegen den Uhrzeigersinn auf die linke Kurbelstange mit der Markierung L gedreht. Ziehen Sie es fest an (Abb. 4).

#### **4. MONTAGE DER LENKSTANGE**

Verbinden Sie dann die beiden Klemmen (15 und 42) Abb. 5, die aus der Lenkerstange (12) bzw. dem Hauptrahmen (40) treten.

Setzen Sie die Lenkerstange (12) auf das aus dem Hauptrahmen (40) vorstehende Rohrstück. Achten Sie dabei darauf, dass die Kabel nicht eingeklemmt werden.

Setzen Sie die Schrauben (40) mit den flachen Unterlegscheiben ein (Abb. 5), richten Sie den Lenker aus und ziehen Sie die Schrauben leicht fest.

#### **5. MONTAGE DES FLASCHENTRÄGERS.-**

Nehmen Sie den Flaschenträger (18) und führen Sie ihn durch den oberen Teil des Lenkerrohrs (12) ein. Fig.6.

Lösen Sie anschliessend die Schrauben (17) am Lenkerrohr (12), positionieren Sie den Flaschenträger und schrauben Sie ihn mit den vorher gelösten Schrauben (17) an.

#### **6. HINWEISE ZUR MONTAGE DES SATTELS**

Um die Sattelstange (39) (Abb. 7) nach oben oder unten zu bewegen, lockern Sie zunächst den Knauf (41) etwas, indem Sie ihn gegen den Uhrzeigersinn drehen. Ziehen Sie dann an dem Knauf und bewegen Sie die Sattelstange, ohne dabei den Knauf loszulassen. Nehmen Sie dann die Querstange des Sattels (18) und

montieren Sie den Sattel (33) (Abb. 7). Ziehen Sie die Muttern (Z) an.

#### **VERTIKALEINSTELLUNG**

Um die Sattelstange nach oben oder unten zu bewegen, lockern Sie zunächst den Knauf (41) etwas, indem Sie ihn gegen den Uhrzeigersinn drehen. Ziehen Sie dann an dem Knauf und bewegen Sie die Sattelstange (Abb. 7), ohne dabei den Knauf loszulassen. Wenn die gewünschte Höhe erreicht ist, lösen Sie den Knauf und die Stange rastet in der Öffnung ein. Drehen Sie dann den Knauf (41) im Uhrzeigersinn fest.

#### **HORIZONTALAINSTELLUNG**

Um die horizontale Position des Sattels einzustellen, muss der Knauf der Querstange des Sattels (37) losgedreht, der Sattel mit der Stange auf die geeignete Position gebracht und der Knauf dann wieder festgedreht werden (Abb. 7).

#### **NEIGUNG DES SATTELS.**

Der Sattel kann nach vorn oder nach hinten schräg gestellt werden. Lösen Sie die Mutter (Z) unter dem Sattel (Abb. 7), bringen Sie ihn in die gewünschte Neigung und ziehen Sie dann die Mutter wieder gut fest.

**Die Neigung des Sattels darf nicht reguliert werden, wenn man darauf sitzt.**

#### **7 ANBRINGEN DES LENKERS.-**

Platzieren Sie den Lenker (4) neben die unteren Löcher am Ruderrohr (12), und führen Sie das Kabel des Hand-Grip in Pfeilrichtung durch das Innere der Halterung Fig.8.

Ziehen es dann durch das obere Loch des Ruderrohrs heraus.

Anschließend schrauben Sie bitte die zuvor gelöste Schraube (6) mit Federscheibe (7) und flacher Unterlegscheibe (8) am unteren Teil des Lenkers (4) fest.

## **8. ANBRINGEN DES MONITORS**

Lösen Sie die Schrauben (3) Fig.8 auf der Rückseite des Monitors.

Setzen Sie den Monitor dann in Pfeilrichtung auf die Konsole des Ruderrohrs (5) Fig.8. Führen Sie dabei die Kabel in das Ruderrohr ein und achten Sie darauf, dass diese nicht gequetscht werden. Setzen Sie die Schrauben (3) ein, die Sie zuvor gelöst haben.

Führen Sie den Monitor (2) an die Lenkerstange (12) (Abb. 8). und verbinden Sie die Klemmen, die aus der Lenkerstange (12) und dem Monitor (2) kommen (Abb. 8).

Setzen Sie den Monitor (2) auf die Lenkerstange (12) (Abb. 8), achten Sie dabei darauf, dass die Kabel nicht eingeklemmt werden. Setzen Sie die Schrauben (6) mit den flachen Unterlegscheiben ein. Prüfen Sie, ob der Lenker korrekt ausgerichtet ist und ziehen Sie alle Schrauben der Lenkerstange gut fest. Auch die Schrauben des unteren Teils, die in Punkt 4 nur leicht angezogen wurden, müssen festgezogen werden.

## **NIVELLIEREN**

Wenn sich das Gerät an seinem endgültigen Aufstellungsort befindet, prüfen Sie, ob es einen stabilen Stand

auf dem Boden hat und korrekt nivelliert ist. Die Nivellierung kann durch Drehen des einstellbaren Fußes (U) erfolgen (Abb. 9).

## **TRANSPORT UND AUFBEWAHREN**

Das Gerät verfügt über Räder (V), die seinen Transport erleichtern. Die beiden Räder befinden sich am vorderen Teil des Geräts. Mit ihrer Hilfe kann das Gerät einfacher an den gewünschten Aufstellort gebracht werden (siehe dazu Abbildung 10). Bewahren Sie das Gerät an einem trockenen Ort mit möglichst geringen Temperaturschwankungen auf.

## **NETZANSCHLUSS**

Stecken Sie den Steckverbinder (m) des Transformators (106) in den Anschluss (k) am Hauptrahmen (40) (unten auf der Rückseite). Schließen Sie den Transformator dann an das 220 V-Netz (Abb. 11).

Sollten über den Zustand einer Komponente Zweifel bestehen, setzen Sie sich bitte mit dem (TKD) Technischen Kundendienst in Verbindung, indem Sie das Servicetelefon anrufen (siehe letzte Seite des Handbuchs).

**BH BEHÄLT SICH DAS RECHT ZU ÄNDERUNGEN SEINER PRODUKTSPEZIFIZIERUNGEN OHNE VORHERIGE ANKÜNDIGUNG VOR**

## **AVISO IMPORTANTE DE SEGURANÇA PRECAUÇÕES**

Esta bicicleta foi desenhada e construída de modo a proporcionar a máxima segurança. No entanto, devem aplicar-se certas precauções ao utilizar aparelhos de exercício.

Leia todo o manual antes de montar e utilizar a bicicleta. Este lhe dará indicações importantes sobre a montagem, segurança e uso da máquina. Além disso, cumpra as seguintes precauções de segurança:

**1** Mantenha as crianças afastadas deste aparelho em todo momento. NÃO as deixe sozinhas, sem estarem vigiadas no quarto onde guarda a bicicleta.

**2** Só pode utilizar o aparelho uma pessoa de cada vez.

**3** Se sofrer enjoos, náuseas, dor no peito ou qualquer outrosintoma durante a utilização deste aparelho, PARE o exercício. DIRIJASE A UM MÉDICO IMEDIATAMENTE.

**4** Utilize o aparelho sobre uma superfície sólida e nivelada. NÃO utilize a bicicleta perto da água nem ao ar livre.

**5** Mantenha as mãos afastadas das partes em movimento.

**6** Utilize uma indumentária adequada para a realização do exercício. Não use peças de roupa folgadas que poderiam ficar presas na bicicleta. Utilize sempre calçado para correr ou para aerobico quando utilizar esta máquina. Ate os atacadores correctamente.

**7** Só deverá utilizar este aparelho para os fins descritos neste manual. NÃO utilize acessórios que não sejam recomendados pelo fabricante.

**8** Não coloque objectos cortantes á volta da máquina.

**9** As pessoas com alguma incapacidade não deverão utilizar a máquina sem a assistência de uma pessoa qualificado ou de um médico.

**10** Antes de utilizar este aparelho, realize um aquecimento com exercícios de estiramento.

**11** Não utilize a bicicleta se esta não estiver a funcionar correctamente.

**Precaução: Antes de começar a utilizar a bicicleta, consulte com o seu médico. Esta advertência é especialmente importante para pessoas com uma idade superior a 35 anos ou com problemas de saúde.**

**Guarde estas instruções.**

## **INDICAÇÕES GERAIS**

**1** Este aparelho foi testado e cumpre com a norma EN957 na classe H.B., adequado para uso semi-profissional. Peso máximo do utilizador: 120kg. A travagem é independente da velocidade.

**2** Os pais e outras pessoas responsáveis por crianças, deverão ter em conta a natureza curiosa, que poderá levá-las a situações e comportamentos que podem ser perigosos. Este aparelho nunca deverá utilizar-se como um brinquedo.

**3** É responsabilidade do proprietário assegurar-se que todos os usuários da máquina estejam adequadamente informados sobre todas as precauções necessárias.

## **1. INSTRUÇÕES DE MONTAGEM** **Recomenda-mos a ajuda de uma segunda pessoa para a montagem.**

Retire a unidade da caixa e comprove se estão todas as peças:

(40) Corpo central; (12) tubo guiador; (20) tubo cavalete com rodas; (30) tubo cavalete com pés reguláveis da altura; (2) monitor com guiador (4); (25) e (31) decoradores tige; ( I ) selim; (43L) pedal esquerdo; (43R) pedal direito; (41) comando regulador altura do selim; (106) transformador de corrente . Saco de parafusos que contém: (104) parafuso de rosca plástica ST4.0x14; (105) Anéis planos M4x16; (e) chave duas bocas hexagonal; (f) chave combinada com tubo chave de fendas; (h) Chave Allen 6 mm.

## **2. COLOCAÇÃO DOS TUBOS CAVALETE**

Apoie o corpo central num calço da embalagem, como mostra a figura 2, (esta posição facilitará a montagem). Pegue no tubo cavalete dianteiro com rodas (20).

Solte os parafusos (12) com as arandelas e as porcas e, tendo o cuidado de alinhar os dois pontos vermelhos (X), como mostra a figura 2, introduza os parafusos (12) com as arandelas planas e as porcas, e aperte fortemente.

De seguida, pegue na tampa de cavalete (25) e apoie-a sobre o tubo

cavalete com rodas (20) que acaba de montar e prenda-a pela parte inferior com os parafusos de rosca em plástico (104) e as arandelas planas (105).

Depois, apoie o corpo central num calço da embalagem, (esta posição facilitará a montagem). Pegue no tubo cavalete com calços reguláveis traseiros (30), e posicione-o no cavalete traseiro da máquina, e introduza os parafusos (12) com as arandelas planas e as porcas, que soltou anteriormente, e aperte fortemente.

De seguida, pegue na tampa do cavalete (25) e apoie-a sobre o tubo cavalete com rodas ( C ) que acaba de montar e prenda-a pela parte inferior com os parafusos de rosca em plástico (104) e as arandelas planas (105) - figura 3.

## **3. MONTAGEM DOS PEDAIS**

Siga atentamente as instruções de montagem dos pedais; uma colocação incorrecta poderia danificar a rosca do pedal ou da biela.

As posições de direita e esquerda deverão ser escolhidas estando o usuário montado no selim, na posição de exercício.

O pedal direito marcado com a letra (43R) deverá enroscar-se no sentido dos ponteiros do relógio, na biela direita (44R) marcada com a letra (43R). Aperte com força, figura 4.

O pedal esquerdo, marcado com a letra (43L), deverá enroscar-se no sentido contrário ao dos ponteiros do relógio, na biela esquerda marcada com a letra (43L). Aperte com força figura 4.



## **4. MONTAGEM DO TUBO GUIADOR**

Ligue os dois terminais (15 e 42) figura 5 que saem do tubo guiador (12) e do corpo central (40) .

Introduza o tubo guiador (12) pelo tubo saliente do corpo central (40), tendo cuidado para não enganchar os cabos.

Coloque os parafusos (40) com anéis planos como mostra a figura 5. Deixe o tubo guiador alinhado e aperte com pouca força.

## **5. COLOCAÇÃO DO PORTA-GARRAFAS**

Pegue no porta-garrafas (18), introduza-o pela parte superior do tubo volante (12) - Fig. 6.

Depois, solte os parafusos (17) situados no tubo volante (12) , posicione o porta-garrafas e aperte com os parafusos (17) que soltou anteriormente.

## **6. INSTRUÇÕES DE MONTAGEM DO SELIM**

Para levantar ou descer o tubo da tige (39), figura 7, primeiro deverá desapertar um pouco o botão mola (41) rodando-o no sentido contrário ao dos ponteiros do relógio. Puxe o botão mola para trás e, sem soltá-lo, suba ou desça o tubo tige. A seguir, pegue no tubo horizontal do selim (18) e monte o selim (33), figura 7, apertando as porcas (Z).

### **REGULAÇÃO VERTICAL.**

Para levantar ou descer a tige do selim, primeiro deverá desapertar um pouco o botão mola da tige do selim (41), rodando-o no sentido contrário ao dos ponteiros do relógio.

Puxe o botão mola e sem soltá-lo mova a tige do selim, figura 7. Quando estiver à altura adequada, solte o botão mola e o tubo ficará bloqueado no buraco. Depois deverá apertá-lo rodando o botão mola (41) no sentido dos ponteiros do relógio.

### **REGULAÇÃO HORIZONTAL.**

Para regular o selim na sua posição horizontal, desaperte o botão mola do tubo horizontal do selim (37), mova o selim com o tubo para a posição adequada e aperte com força o botão mola, figura 7.

### **INCLINAÇÃO DO SELIM**

O selim poderá inclinar-se para a frente ou para trás. Desaperte a porca (Z) mostrada na figura 7 e que está por baixo do selim. Mova o selim até conseguir a inclinação desejada e depois aperte a porca com força.

**Não deverá regular a inclinação do selim estando sentado nele.**

## **7 COLOCAÇÃO DO GUIADOR.-**

Coloque o guiador (4) junto aos orifícios inferiores do tubo do remo (12), passando os cabos do hand-grip pelo interior do suporte na direcção da seta, como mostra a Fig.8 e puxando-os pelo orifício superior do remo.

De seguida, pegue no parafuso (6), na arandela de mola (7) e na arandela plana (8) que soltou anteriormente e aparafuse pela parte inferior do guiador (4).

## **8. COLOCAÇÃO DO MONITOR**

Solte os parafusos (3) Fig. 8 da parte traseira do monitor .

Depois coloque o monitor na direcção da seta sobre a chapa (5) Fig.8, introduzindo os cabos no interior do tubo remo e tendo o cuidado de não prender os cabos. Coloque os parafusos (3) soltos anteriormente.

Aproxime o monitor (2) ao tubo guiador (12) figura 8. Ligue os dois terminais que aem do tubo guiador (12) e do monitor (2), figura 8.

Introduza o monitor (2) no tubo guiador (12), como indica a figura 8, tendo cuidado para não enganchar os cabos. Coloque os parafusos (6) com os anéis planos, comprovando se o guiador está bem alinhado; aperte com força, todos os parafusos do tubo guiador e também os parafusos da parte inferior que no ponto 4 só se tinham apertado um pouco.

## **NIVELAMENTO**

Depois de ter colocado a unidade no seu lugar definitivo, comprove se a colocação no chão e o nivelamento são os correctos. Poderá conseguílo enroscando mais ou menos o pé regulável (U), figura 9.

## **DESLOCAÇÃO E ARMAZENAMENTO**

A unidade vem equipada com rodas (V) que tornam mais simples o seu movimento. As duas rodas existentes na parte da frente da sua unidade, facilitar-lhe-ão a manobra da sua unidade até ao local escolhido, como mostra a figura 10. Deverá guardar a sua máquina num lugar seco, com as menores variações de temperatura possíveis.

## **LIGAÇÃO À REDE**

Introduza a cavilha de engate (m) do transformador (106) no ponto de conexão (k), do corpo central (40), (parte traseira inferior) e ligue o transformador da corrente à rede de 220 V, figura 11.

Para qualquer consulta, não hesite em contactar com o S.A.T - Serviço de Assistência Técnica - , telefonando para o serviço de apoio ao cliente (ver página final do presente manual).

**BH RESERVA O DIREITO DE PODER MODIFICAR AS ESPECIFICAÇÕES DOS SEUS PRODUTOS SEM PRÉVIO AVISO.**

## **AVVERTIMENTO IMPORTANTE DI SICUREZZA PRECAUZIONI**

Questa bicicletta è stata disegnata e costruita in modo che garantisca la massima sicurezza. Ciò nonostante si devono applicare certe precauzioni nell' usare apparecchi per fare allenamento.

Legga il manuale nella sua totalità prima di montare ed utilizzare la bicicletta, fornisce indicazioni importanti sul montaggio, sicurezza ed uso della macchina. Comunque osservi al dettaglio le seguenti precauzioni di sicurezza:

**1** Mantenga i bambini lontani da questa apparecchio in ogni momento. NON li lasci senza sorveglianza nella stessa stanza dove si trova la bicicletta.

**2** Solo può usare la bicicletta una persona allo stesso tempo.

**3** Se soffre capogiri, nausea, dolori nel petto o qualsiasi altro sintomo durante l' uso di questo apparecchio, FERMI l' allenamento. SI RECHI DA UN MEDICO IMMEDIATAMENTE.

**4** Usi l' apparecchio su una superfi cie solida e livellata. NON usi la bicicletta vicino all' acqua o all' aria aperta.

**5** Mantenga le mani lontane dalle parti in movimento.

**6** Usi capi d' abbigliamento adatti per la realizzazione dell' allenamento. Non usi capi larghi che potrebbero agganciarsi nella bicicletta. Usi sempre scarpe da corsa o per esercizi aerobici quando usi l' apparecchio. Si allacci le scarpe correttamente.

**7** Usi questo apparecchio sono per gli scopi descritti in questo manuale. NON usi accessori non consigliati dal fabbricante.

**8** Non collochi oggetti taglienti attorno alla bicicletta.

**9** Le persone handicappate non dovranno usare l' apparecchio senza l' assistenza di una persona qualificata o un medico.

**10** Prima di usare questo apparecchio, realizzi un riscaldamento con esercizi di stiramento.

**11** Non usi la bicicletta se non funziona correttamente.

**Precauzione: Prima di cominciare ad usare la bicicletta, chiedi consiglio edico. Questo consiglio è specialmente importante per persone con età superiore ai 35 anni o con problemi di salute.**

**Conservi queste istruzioni.**

## **INDICAZIONI GENERALI**

**1** Quest'apparecchio è stato testato ed è a norma con il EN957 nella classe H.B. adeguato per l'uso semi professionale. Peso massimo dell'utente 120 kg.

**2** I genitori ed altre persone resopnsabili del bambini devono tenere conto della natura curiosa di questi che li può portare a situazioni e condotto che possono risultare pericolose. Questo apparecchio non si deve usare in nessun caso come un giocattolo.

**3** È responsabilità del proprietario l'assicurarsi che tutti gli utenti dell'apparecchio siano stati correttamente informati su tutte le precauzioni necessarie da prendere.

## **1. ISTRUZIONI DI MONTAGGIO**

**Si consiglia l' aiuto di una seconda persona per realizzare il montaggio.**

Estragga l' apparecchio dalla scatola e verifi chi di avere a disposizione tutti i pezzi:

(40) Corpo centrale; (12) tubo manubrio; (20) tubo cavalletto con ruote; (30) tubo cavalletto con blocchetti regolabili dell' altezza; (2) monitor con manubrio (4); (25) ed (31) abbellenti dell' albero; (33) sellino; (43L) pedale sinistro; (43R) pedale destro; (41) comando di regolazione dell' altezza del sellino; (106) trasformatore di corrente.

Sacchetto con viti che contiene: (104) vite con fi letto in plastica ST4.0x14; (105) Rondelle piane da M4x16; (e) chiave a due bocche esagonali; (f) chiave combinata a tubo cacciavite; (h) Chiave Allen 6 mm.

## **2 SISTEMAZIONE DEI TUBI CAVALLETTO**

Appoggiare il corpo centrale sopra un tassello di imballaggio, come indica la figura 2, (questa posizione faciliterà il montaggio). Prendere il tubo cavalletto con le ruote anteriori (2),

Svitare le viti (12) con le rondelle ed i dadi e prendendo in considerazione i due punti rossi (x), allineati, come indica la figura 2, inserire le viti (12) con le rondelle piane ed i dadi, e stringere con forza.

In seguito prendere il copri-cavalletto (25) ed appoggiarlo sul tubo cavalletto

con ruote (20) che è stato appena montato e fissarlo dal lato inferiore con le viti di plastica (104) e le rondelle piane (105).

Poi, appoggiare il corpo centrale sopra un tassello dell'imballaggio, (questa posizione vi faciliterà il montaggio). Prendere il tubo cavalletto con tasselli regolabili a (30), e posizionarli nel cavalletto posteriore della macchina ed inserire le viti (12) con le rondelle piane ed i dadi, che sono stati svitati precedentemente e stringere fino in fondo.

In seguito prendere il copri-cavalletto (25) ed appoggiarlo sul tubo cavalletto con ruote (20) che è stato appena montato e fissarlo dal lato inferiore con le viti di plastica (104) e le rondelle piane (105). Figura 3.

## **3. MONTAGGIO DEI PEDALI**

Osservi con attenzione le istruzioni di montaggio dei pedali, una collocazione sbagliata potrebbe danneggiare il filetto del pedale o della biella. Le posizioni destra e sinistra si dovranno prendere con l' utente montato sul sellino, in posizione di allenamento. Il pedale destro marchiato con la lettera (43R) si avvierà in senso orario nella biella destra (44R) marchiata con la lettera (43R). Stringa con forza, figura 4.

Il pedale sinistro, marchiato con la lettera (43L), si avvierà in senso antiorario, nella biella sinistra, marchiata con la lettera (43L). Stringa con forza figura 4.

## **4. MONTAGGIO DEL TUBO DEL MANUBRIO**

Collegli i due terminali (15 e 42) figura 5 che fuoriescono dal tubo manubrio (12) e dal corpo centrale (40).

Introduca il tubo manubrio (12) nel tubo che fuoriesce dal corpo centrale (40), facendo attenzione a non agganciare i cavi.

Collochi le viti (40) con le rondelle piane come mostra la figura 5, allinei il tubo manubrio e stringa leggermente.

## **5. SISTEMAZIONE DEL PORTA BOTTIGLIA**

Prendere il portabottiglie (18), ed inserirlo sulla parte superiore del tubo manubrio (12) fig. 6.

Poi svitare le viti (17) presenti sul tubo manubrio (12), sistemare il portabottiglie e avvitare con le viti (17) svitate precedentemente.

## **6. ISTRUZIONI DI MONTAGGIO DEL SELLINO**

Per alzare od abbassare il tubo del sellino (39), figura 7, prima allenti un poco la maniglia (41) girandola in senso antiorario, tiri indietro la maniglia e senza lasciarla alzi od abbasse il tubo del sellino. A continuazione prenda il tubo orizzontale del sellino (18), monti il sellino (33), figura 7, e stringa i dadi (Z).

### **REGOLAZIONE VERTICALE.**

Per alzare od abbassare l' albero del sellino, prima allenti un poco la maniglia del tubo del sellino (41) girandola in senso antiorario, tiri della maniglia e senza lasciarla, muova il

tubo del sellino, figura 7. Quando si trovi all' altezza adatta, lasci la maniglia ed il tubo rimarrà bloccato nel foro. A continuazione lo stringa girando la maniglia (41) in senso orario.

### **REGOLAZIONE ORIZZONTALE.**

Per regolare il sellino nella sua posizione orizzontale, allenti la maniglia del tubo orizzontale del sellino (37), muova il sellino con il tubo fino a raggiungere la posizione adatta e stringa con forza la maniglia, figura 7.

### **INCLINAZIONE DEL SELLINO.**

Il sellino si può inclinare in avanti od indietro. Allenti il dado (Z) mostrato nella figura 8, che si trova sotto il sellino, muova il sellino fino a raggiungere l' inclinazione che desidera, ed a continuazione stringa di nuovo il dado con forza. Non aggiusti l' inclinazione del sellino quando si trovi seduto sopra.

## **7 COLLOCAZIONE DEL MANUBRIO.-**

Collocare il manubrio (4) vicino ai fori inferiori del tubo remo (12), facendo passare i cavi dell'hand-grip dalla parte interna del supporto secondo il verso della freccia come indica la fig. 8 e facendoli fuoriuscire dal foro superiore del remo.

Di seguito prendere la vite (6) la rondella a molla (7) e la rondella piatta (8) svitate anteriormente ed avvitarle dal lato inferiore del manubrio (4).

## **8. COLLOCAZIONE DEL MONITOR**

Allentare le viti (3) Fig. 8 della parte posteriore del monitor.

Successivamente collocare il monitor in direzione delle frecce sulla lamiera (5). Mettere le viti (3) allentate precedentemente.

Avvicini il monitor (2) al tubo manubrio (12) figura 8, colleghi i due terminali che fuoriescono dal tubo manubrio (12) e dal monitor, figura 8.

Introduca il monitor (2) nel tubo del manubrio (12), come indicato dalla figura 8 facendo attenzione a non agganciare i cavi. Collochi le viti (6) con le rondelle piane, e verifi cando che il manubrio è ben allineato, stringa con forza tutte le viti del tubo manubri, anche le viti della parte inferiore che nel punto 4 sono stati leggermente stretti.

## **LIVELLAZIONE.**

Una volta collocato l' apparecchio nel suo luogo definitivo, verifichi che il suo assestamento sul pavimento e la sua livellazione siano corretti. Questo si otterrà avvitando più o meno il piede regolabile (U), figura 9.

## **SPOSTAMENTO ED IMMAGAZZINAGGIO.**

L' apparecchio è munito di ruote (V) che rendono più semplice il suo

spostamento. Le due ruote che si trovano nella parte anteriore del suo apparecchi o le faciliteranno la manovra di collocare il suo apparecchio nel luogo scelto, come mostra la figura 10. La conservi in un luogo secco con le minori variazioni di temperatura possibili.

## **COLLEGAMENTO ALLA RETE ELETTRICA**

Introduca la spina d' aggancio (m) del trasformatore (106) nel punto di collegamento (k), del corpo centrale (40), (parte posteriore inferiore) e colleghi il trasformatore di corrente alla rete elettrica da 220 V, figura 11.

Per qualsiasi domanda, non esitate a mettervi in contatto con il Servizio di Assistenza Tecnica, chiamando al telefono di attenzione al cliente (consultare l'ultima pagina del presente manuale).

**BH SI RISERVA L DIRITTO DI  
MODIFICARE LE SPECIFICHE DEI  
SUOI PRODOTTI SENZA  
AVVERTIMENTO PREVIO**

## **BELANGRIJKE VEILIGHEID SVOORSCHRIFTEN VOORZORGSMAATREGELEN**

Deze hometrainer is dusdanig ontworpen en geconstrueerd om een maximale veiligheid te waarborgen. U moet echter verschillende voorzorgsmaatregelen in acht nemen bij het gebruik van trainingsapparaten. Lees de complete gebruiksaanwijzing voordat u overgaat tot het monteren van de hometrainer. Deze geeft u belangrijke aanwijzingen over de montage, veiligheid en het gebruik van het apparaat. Voldoe tegelijkertijd aan de volgende veiligheidsnormen:

**1** Houd kinderen ten alle tijden verwijderd van dit apparaat. Laat ze NIET zonder toezicht in de ruimte waar u de hometrainer heeft opgesteld.

**2** Dit apparaat kan slechts door één persoon tegelijk worden gebruikt.

**3** Wanneer u last krijgt van duizelingen, misselijkheid, pijn in de borst of andere symptomen tijdens het gebruik van dit apparaat, STOP dan met de oefening. RAADPLEEG ONMIDDELIJK EEN ARTS.

**4** Gebruik het apparaat slechts op een stevige en genivelleerde ondergrond. Gebruik het apparaat NOOIT in de open lucht of in de buurt van water.

**5** Raak de bewegende onderdelen niet aan.

**6** Gebruik geschikte kleding tijdens het uitvoeren van de oefeningen. Gebruik geen wijde kledingsstukken die zouden kunnen blijven haken in de fiets. Gebruik altijd sportschoenen (loopschoenen of aerobic) wanneer u

het apparaat gebruikt. Strik uw veters goed.

**7** Gebruik dit apparaat uitsluitend voor de gebruiksdoeleinden, zoals beschreven in deze handleiding. Gebruik GEEN accessoires die niet worden aanbevolen door de fabrikant.

**8** Plaats geen scherpe voorwerpen in de buurt van het apparaat.

**9** Invaliden dienen dit apparaat uitsluitend te gebruiken onder leiding van een bevoegde persoon of arts.

**10** Voordat u dit apparaat gaat gebruiken dient u een warming-up uit te voeren door middel van rekoefeningen.

**11** Gebruik het apparaat niet wanneer het apparaat niet naar behoren functioneert.

**Voorzorgsmaatregelen: Voordat u begint de fiets te gebruiken, is het raadzaam eerst uw arts te raadplegen. Deze waarschuwing is in het bijzonder belangrijk voor personen ouder dan 35 jaar of personen met gezondheidsproblemen. Bewaar deze instructies.**

## **ALGEMENE AANWIJZINGEN**

**1** Dit toestel is getest en het voldoet aan de EN957-norm onder klasse H.B. Maximaal gewicht gebruiker 120kg. Er kan geremd worden onafhankelijk van snelheid.

**2** Ouders en andere personen die verantwoordelijk zijn voor kinderen, dienen er rekening mee te houden dat dezen van nature nieuwsgierig zijn en dat dit tot gevaarlijke situaties en gedrag kan leiden.

Dit apparaat mag onder geen beding als speelgoed gebruikt worden.

**3** Het valt onder de verantwoording van de eigenaar zich ervan te verzekeren dat alle gebruikers van het apparaat gedegen geïnformeerd zijn over de benodigde voorzorgsmaatregelen.

## 1. MONTAGE INSTRUCTIES

**De hulp van een tweede persoon tijdens de montage wordt aangeraden.**

Haal het apparaat uit de verpakking en controleer of alle onderdelen aanwezig zijn:

(40) Centrale frame; (12) framebuis; (20) voetstuk met wieltjes; (30) voetstuk met in hoogte verstelbare pootjes; (2) monitor met stuur (4); (25) en (31) siers- tukken zadelpen; (33) zadel; (43L) linker pedaal; (43R) rechter pedaal; (41) hoogteregelaar zadel; (106) transformator . Zakje met schroeven met daarin; (104) schroef met plastik schroefdraad ST4.0x14; (105) Plate ringen van M4x16; (e) sleutel met twee zeskantige bekken; (f) combisleutel met dopsleutel; (h) Inbuss leutel 6 mm.

## 2 DE DRIEHOEKSTANGEN MONTEREN

Laat het hoofdframe op een pak verpakkingsmateriaal rusten, zoals weergegeven in figuur 2 (dit zal helpen bij het montagewerk). Neem de voorste driehoekstang die uitgerust is met wieltjes (20).

Verwijder de bouten (12) en hun moeren en sluitringen. Zet nu de twee rode stippen op één lijn, zoals weergegeven in figuur 2, en bevestig de bouten (12), moeren en sluitringen opnieuw. Draai goed aan.

Neem vervolgens het eindstuk voor driehoekstang (25) en laat het rusten op de driehoekstang met wieltjes (20) die u net heeft gemonteerd. Bevestig het eindstuk aan de onderkant, gebruik makende van de plastic draadschroeven (104) en vlakke sluitringen (105).

Laat het hoofdframe vervolgens op een pak verpakkingsmateriaal rusten (dit maakt de montage eenvoudiger). Neem de achterste driehoekstang met aanpasbare poten (30) en plaats het op de achterste steunpoot van het toestel, bevestig de bouten (12) met de vlakke sluitringen en moeren, maak alles goed vast.

Neem vervolgens het eindstuk voor driehoekstang (25) en laat het rusten op de driehoekstang met wieltjes (20) die u net heeft gemonteerd. Bevestig het eindstuk aan de onderkant, gebruik makende van de plastic draadschroeven (104) en vlakke sluitringen (105), figuur 3.

## 3. MONTAGE VAN DE PEDALEN

Volg nauwgezet de montage instructies van de pedalen. Een foutieve plaatsing kan de schroefdraad van de pedalen of van de crank beschadigen. De aanduidingen rechts en links worden gezien, gezeten op het zadel, in de richting waarin men de oefening doet. Het rechter pedaal (gemarkeerd R) wordt op de rechter crank geschroefd, met de wijzers van de klok mee, op de rechter crank (44R) gemarkeerd door de letter (43R). Draai stevig aan, figuur 4. Het linker pedaal, gemarkeerd door de letter (43L), wordt op de linker crank, gemarkeerd door de letter (43L), geschroefd, tegen de wijzers van de klok in figuur 4.



## **4. MONTAGE VAN DE FRAMEBUIS**

Verbind de twee terminals (15 en 42) figuur 5 die uit de framebuis (12) en het centrale frame (40) steken.

Plaats de framebuis (12) op de buis die uit het centrale frame (40) steekt, waarbij u ervoor dient te zorgen dat de kabels niet bekneld raken. Plaats de schroeven (40) met de platte ringen zoals wordt getoond in figuur 5, zet de amebuis recht en draai enigszins vast.

## **5 DE FLESHOUDER BEVESTIGEN**

Neem de fleshouder (18), en bevestig het door de bovenkant van het stuur (12), Fig. 6.

Maak vervolgens de schroeven (17) op het stuur los (12), plaats de fleshouder en maak hem vast door gebruik te maken van de schroeven (17) die u eerder verwijderd heeft.

## **6. MONTAGE INSTRUCTIES ZADEL**

Om de zadelpen (39), figuur 7, omhoog of omlaag te bewegen, draait u de instelknop (41) van de zadelpen een beetje los door deze tegen de wijzers van de klok in te draaien en trekt de instelknop uit en, zonder deze los te laten, beweegt u de zadelpen omhoog of omlaag. Vervolgens neemt u de horizontale zadelbuis (18) en monteert het zadel (33) hierop, figuur 7 en draait de schroeven (Z) vast.

### **VERTICALE INSTELLING**

Om de zadelpen (S), figuur 7, omhoog of omlaag te bewegen, draait u de instelknop (41) van de zadelpen een beetje los door deze tegen de wijzers van de klok in te draaien en trekt de

instelknop uit en, zonder deze los te laten, beweegt u de zadelpen, figuur 7. Wanneer deze zich op de gewenste hoogte bevindt, laat u de instelknop los en de zadelpen is geblokkeerd. Draai vervolgens vast door de knop (41) met de wijzers van de klok te draaien.

### **HORIZONTALE INSTELLING.**

Om de horizontale stand van het zadel te regelen, draait u de instelknop (37) van de horizontale zadelbuis los, beweegt zadel en buis op de gewenste stand en draait de instelknop stevig vast, figuur 7.

### **INCLINATIE VAN HET ZADEL**

Het zadel kan naar voren of achteren worden geheld. Draai de moer (Z), die zich onder het zadel bevindt, getoond in figuur 7, los, beweeg het zadel op de gewenste stand en draai de moer stevig vast. Stel de inclinatie van het zadel niet in wanneer u op het zadel zit.

## **7 PLAATSEN VAN HET STUUR.-**

Plaats het stuur (4) op één lijn met de onderste gaten op de hoofdsteun (12), de handgreepkabels door de binnenzijde van de houder halend in de richting van de pijl, zoals weergegeven in fig. 8, en ze naar buiten trekkend door het bovenste gat van de steun. Pak vervolgens de eerder losgemaakte schroef (6) en vlakke sluitring (7) (8) en schroef ze vast tegen de onderkant van het stuur (4).

## **8. PLAATSING VAN DE MONITOR**

Maak schroeven (3), Fig.8, los aan de achterkant van de monitor.

Schuif de voorkant van de monitor vervolgens op de plaat bovenop de hoofdsteun (5) in de richting van de pijl, Fig.8, en duw de kabels naar beneden in de hoofdsteun terwijl u controleert dat de kabels niet in de knel komen te zitten.

Bevestig opnieuw de schroeven (3) die u eerder verwijderd heeft.

Breng de monitor (2) naar de framebuis (12) figuur 8, verbind de terminals die uit de framebuis (12) steken met die van de monitor (2), figuur 8.

Plaats de monitor (2) op de framebuis (12), zoals wordt getoond in figuur 8, waarbij u er rekening mee dient te houden dat de kabels niet bekneld raken.

Plaats de schroeven (6) met de platte ringen en nadat u gecontroleerd heeft of het stuur recht staat draait u alle schroeven van de framebuis, ook de schroeven aan de onderzijde, die u bij punt 4 slechts enigszins heeft aangedraaid.

### **NIVELLERING.**

Controleer, wanneer u de eenheid op zijn definitieve plaats heeft geplaatst, of deze stevig op de grond staat en of deze waterpas staat Dit kunt u regelen

door de nivelleringspootjes (U) meer of minder uit te schroeven, figuur 9.

### **VERPLAATSEN EN OPBERGEN**

Het apparaat is voorzien van wieltjes (V), wat het verplaatsen vergemakkelijkt. De twee wieltjes bevinden zich aan de voorkant van het apparaat en vergemakkelijken het u het apparaat te verplaatsen en op de uitgekozen plaats te plaatsen, zoals wordt getoond in figuur 10. Berg het apparaat op een droge plaats op, waar zo min mogelijk temperatuurschommelingen plaats vinden.

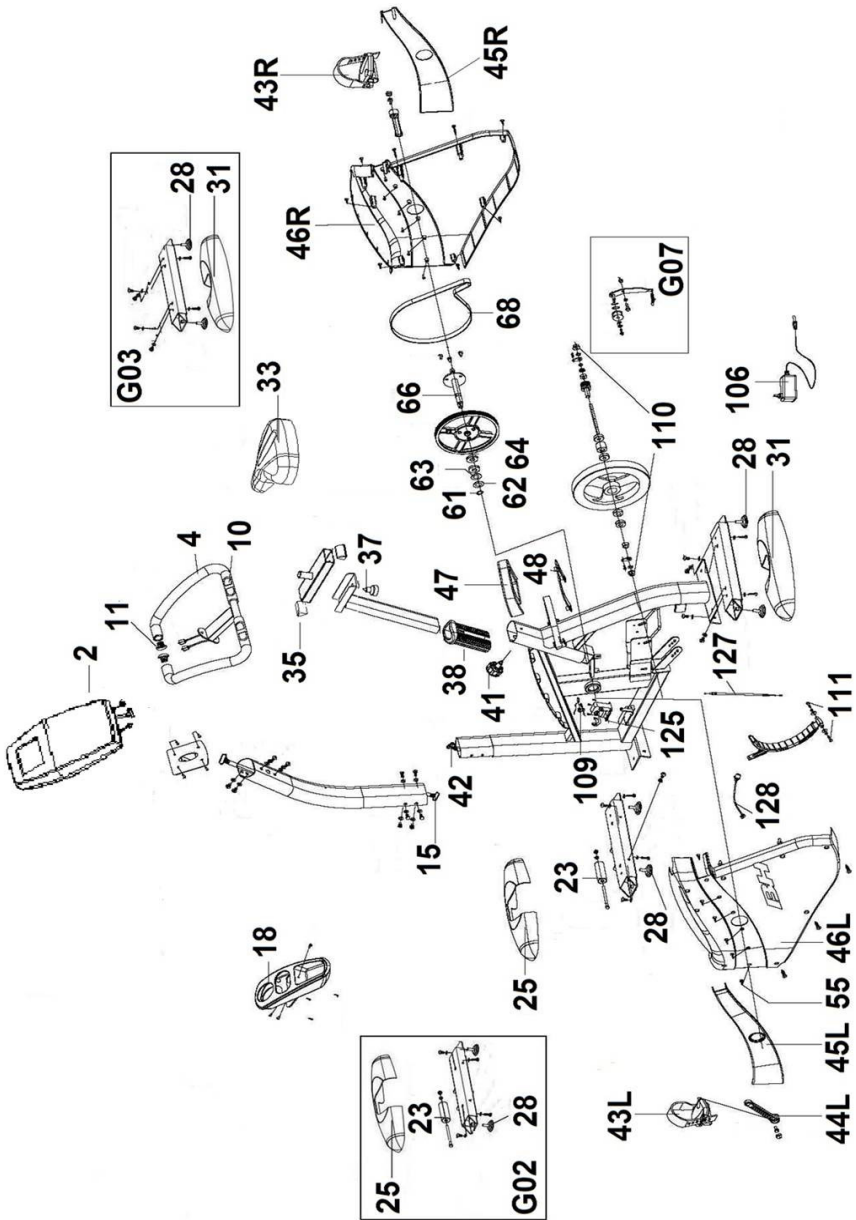
### **AANSLUITING OP HET LICHTNET**

Steek de verbindingsstekker (m) van de transformator (106) met het aansluitingspunt (k) van het centrale frame (40), (aan de onderzijde van de achterkant) en sluit de transformator aan op een elektriciteitsnet van 220 V, figuur 11.

Als u twijfels hebt over enig onderdeel van dit toestel, aarzel dan niet contact op te nemen met de technische bijstandsdienst door dienstverlening te bellen (zie laatste pagina van de handleiding).

**BH BEHOUDT ZICH HET RECHT TOE DE PRODUCTSPECIFICATIES ZONDER VOO-RAFGAAND BERICHT TE VERANDEREN.**

# H8705L



**Para pedido de repuesto:** Indicar el código de la pieza y la cantidad

**To order replacement parts:** State the part code and Quantity

**Pour toute commande pièces détachées:** Indiquer le code de la pièce et la quantité

**Bestellung von Ersatzteilen:** Bitte angeben Teil-code und Menge

**Para encomenda de peça de recambio:** Indicar o código da peça ea quantidade

**Per ordinare pezzi di ricambio:** Indicare il codice del pezzo e la quantità

**Bestellen van vervangingsonderdelen:** Geef het deel code en de hoeveelheid

**Ejemplo / E.g. / Exemple / Beispiel / Exemplo /Esemplio / Bijvoorbeeld:**

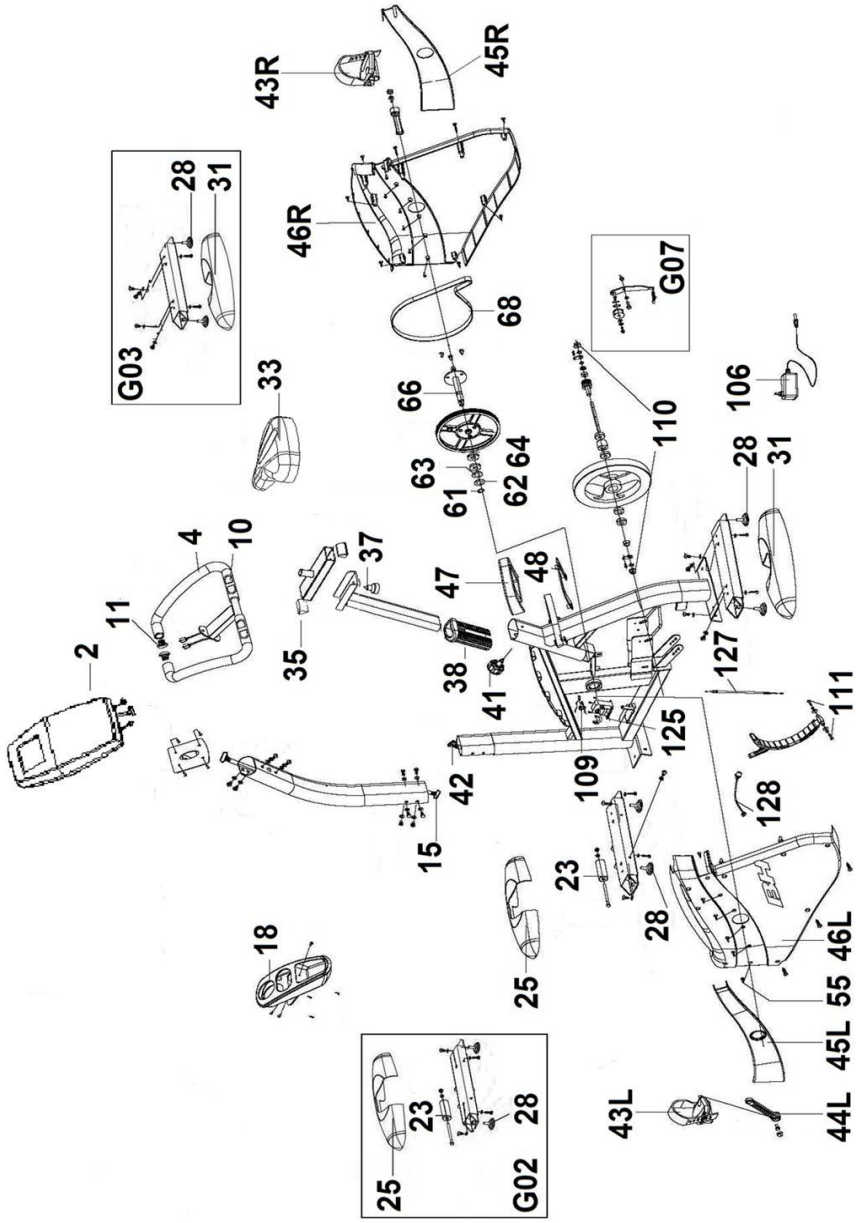
**H8705018**

**1**

<b>NO.</b>	<b>Description</b>	<b>Descripción</b>	<b>Code</b>
2	M10DU Program monitor	M10DU Program monitor	0190610
4	Handlebar	Manillar	H8706004
10	Hand pulse with wire	Handgrip	0190162
11	End cap D1"(STR)	Tapón manillar D1"(STR)	H8705011
15	Cable upper 850L	Cable mástil 850L	0190156
18	Bottle holder Grey	Portabotellín Grey	H8705018
23	Transportation wheel Black	Rodillo transporte negro	H8705023
25	End cap front stabilizer	Tapa caballete delant	H8705025
28	Adjustable end cap	Patas ajustables Negro	H8705028
31	End cap rear stabilizer	Tapa caballete trasero Negro	H8705031
33	Saddle	Sillín	H8705R033
35	cap	Tapón tubo deslizante sillín	H8705035
37	Knob Black	Pomo regulador sillín Negro	H8705037
38	Sleeve ABS	Casquillo plástico tija sillínABS	H8705038
41	Spring knob 707A M16xP1.5x27L	Pomo regulador tuja sillín	H8705041
42	Cable lower 750L	Cable sensor inferior 750L	0190158
43	Pedal FP-J008 E16(9/16")	Pedal (L+R) FP-J008 E16(9/16")	H8705043
44	Crank (9/16")6.5"	Biela (9/16")6.5"	H8705044
45R	Cover of chain cover Carbon (R)	Tapa pequeña cadena Carbon (R)	H8705045R
45L	Cover of chain cover Carbon (L)	Tapa pequeña cadena Carbon (L)	H8705045L
46R	Chain cover Grey (R)	Tapa cadena Gris (R)	H8705i046R
46L	Chain cover Grey (L)	Tapa cadena Gris (L)	H8705i046L

47	Cover holder upper Carbon	Asa posterior superior Carbon	H8705047
48	Cover holder lower Carbon	Asa posterior inferior Carbon	H8705048
64	Bearing 6203 (RS)	Rodamiento 6203 (RS)	H8705064
66	Axle OD17	Eje biela OD17	H8705066
68	Belt 440J6	Correa 440J6	H8705M068
106	Adaptor 6V	Adaptador 6V	0190174
109	Sensor box	Caja sensor	H8706109
110	Flywheel set	Set volante	H8705M110
111	Magnetic set	Set magneto	H8706111
125	Gear box set	Motor	0190219
127	Cable wire	Cable tensión	H8706127
128	DC wire	Cable DC	0190160
G02	Front stabilizer kit	Set caballete delantero	H8702G02
G03	Rear stabilizer kit	Set caballete trasero	H8702G03
G07	Idler set	Set Tensor	H8705MG07

# H8705TFT



**Para pedido de repuesto:** Indicar el código de la pieza y la cantidad

**To order replacement parts:** State the part code and Quantity

**Pour toute commande pièces détachées:** Indiquer le code de la pièce et la quantité

**Bestellung von Ersatzteilen:** Bitte angeben Teil-code und Menge

**Para encomenda de peça de recambio:** Indicar o código da peça ea quantidade

**Per ordinare pezzi di ricambio:** Indicare il codice del pezzo e la quantità

**Bestellen van vervangingsonderdelen:** Geef het deel code en de hoeveelheid

**Ejemplo / E.g. / Exemple / Beispiel / Exemplo /Esemplio / Bijvoorbeeld:**

**H8705018**

**1**

<b>NO.</b>	<b>Description</b>	<b>Descripción</b>	<b>Code</b>
2	M10 TFT	M10 TFT	0190479
4	Handlebar	Manillar	H8706004
10	Hand pulse with wire	Handgrip	0190162
11	End cap D1"(STR)	Tapón manillar D1"(STR)	H8705011
15	Cable upper 850L	Cable mástil 850L	0190156
18	Bottle holder Grey	Portabotellín Grey	H8705018
23	Transportation wheel Black	Rodillo transporte negro	H8705023
25	End cap front stabilizr	Tapa caballete delant	H8705025
28	Adjustable end cap	Patas ajustables Negro	H8705028
31	End cap rear stabilizer	Tapa caballete trasero Negro	H8705031
33	Saddle	Sillín	H8705R033
35	cap	Tapón tubo deslizante sillín	H8705035
37	Knob Black	Pomo regulador sillín Negro	H8705037
38	Sleeve ABS	Casquillo plást tija sillínABS	H8705038
41	Spring knob 707A M16xP1.5x27L	Pomo regulador tuja sillín	H8705041
42	Cable lower 750L	cable sensor inferior 750L	0190158
43	Pedal FP-J008 E16(9/16")	Pedal (L+R) FP-J008 E16(9/16")	H8705043
44	Crank (9/16")6.5"	Biela (9/16")6.5"	H8705044
45R	Cover of chain cover Carbon (R)	Tapa pequeña cadena Carbon (R)	H8705045R
45L	Cover of chain cover Carbon (L)	Tapa pequeña cadena Carbon (L)	H8705045L
46R	Chain cover Grey (R)	Tapa cadena Gris (R)	H8705i046R
46L	Chain cover Grey (L)	Tapa cadena Gris (L)	H8705i046L

47	Cover holder upper Carbon	Asa posterior superior Carbon	H8705047
48	Cover holder lower Carbon	Asa posterior inferior Carbon	H8705048
64	Bearing 6203 (RS)	Rodamiento 6203 (RS)	H8705064
66	Axle OD17	Eje biela OD17	H8705066
68	Belt 440J6	Correa 440J6	H8705M068
106	Adaptor	Adaptador	0190153
109	Sensor box	Caja sensor	H8706109
110	Flywheel set	Set volante	H8705M110
111	Magnetic set	Set magneto	H8706111
125	Gear box set	Motor	0190219
127	Cable wire	Cable tensión	H8706127
128	DC wire	Cable DC	0190160
G02	Front stabilizer kit	Set caballete delantero	H8702G02
G03	Rear stabilizer kit	Set caballete trasero	H8702G03
G07	Idler set	Set Tensor	H8705MG07





Español	Por medio de la presente <i>Exercycle S.L.</i> declara que este producto cumple con los requisitos esenciales y cualesquiera otras disposiciones aplicables o exigibles de las Directivas 2009/125/CE, 2011/65/CE, 2014/30/CE y 2014/35/CE.
English	Hereby, <i>Exercycle S.L.</i> declares that this product is in compliance with the essential requirements and other relevant provisions of Directives 2005/32/EC, 2011/65/EC, 2014/30/EC and 2014/35/EC.
Français	Par la présente <i>Exercycle S.L.</i> déclare que cette appareil est conforme aux exigences essentielles et aux autres dispositions pertinentes des directives 2009/125/CE, 2011/65/CE, 2014/30/CE et 2014/35/CE.
Deutsch	Hiermit erklärt <i>Exercycle S.L.</i> , dass sich das Gerät in Übereinstimmung mit den grundlegenden Anforderungen und den übrigen einschlägigen Bestimmungen der Richtlinien 2009/125/EG, 2011/65/EG, 2014/30/EG und 2014/35/EG befindet.
Português	<i>Exercycle S.L.</i> declara que este producto está conforme com os requisitos essenciais e outras disposições das Directivas 2009/125/CE, 2011/65/CE, 2014/30/CE e 2014/35/CE.
Italiano	Con la presente <i>Exercycle S.L.</i> dichiara che questo prodotto è conforme ai requisiti essenziali ed alle altre disposizioni pertinenti stabilite delle direttive 2009/125/CE, 2011/65/CE, 2014/30/CE e 2014/35/CE.
Nederlands	Hierbij verklaart <i>Exercycle S.L.</i> dat het produkt in overeenstemming is met de essentiële eisen en de andere relevante bepalingen van richtlijnen 2009/125/EG, 2011/65/EG, 2014/30/EG en 2014/35/EG.

**BH FITNESS SPAIN**

EXERCYCLE,S.L.  
(Manufacturer)  
P.O.BOX 195  
01080 VITORIA (SPAIN)  
Tel.: +34 945 29 02 58  
Fax: +34 945 29 00 49  
e-mail: sat@bhfitness.com  
www.bhfitness.com

**POST-VENTA**

Tel: +34 945 292 012 /  
902 170 258  
Fax: +34 945 56 05 27  
e-mail: sat@bhfitness.com

**BH FITNESS NORTH AMERICA**

20155 Ellipse  
Foothill Ranch  
CA 92610  
Tel: + 1 949 206 0330  
Toll free: +1 866 325 2339  
Fax: +1 949 206 0013  
e-mail:  
fitness@bhnorthamerica.com  
www.bhnorthamerica.com

**BH FITNESS ASIA**

BH Asia Ltd.  
No.80, Jhongshan Rd.,  
Daya Dist.,  
Taichung City 42841,  
Taiwan. R.O.C.  
Tel.: +886 4 25609200  
Fax: +886 4 25609280  
E-mail: info@bhasia.com.tw

**BH FITNESS PORTUGAL**

MAQUINASPORT, APARELHOS  
DE DESPORTO, S.A.  
Rua do Caminho Branco Lote 8,  
ZI Oiã 3770-068 Oiã  
Oliveira do Bairro (PORTUGAL)  
Tel.: +351 234 729 510  
Fax: +351 234 729 519  
e-mail: info@bhfitness.pt

**BH SERVICE PORTUGAL**

Tel.: +351 234 729 510  
Fax: +351 234 729 519  
e-mail: info@bhfitness.pt

**BH FITNESS MEXICO**

BH Exercycle de México S.A. de  
CV  
Eje 132 / 136  
Zona Industrial, 2A Secc.  
78395 San Luis Potosí  
S:L:P: MÉXICO  
Tel.: +52 (444) 824 00 29  
Fax: +52 (444) 824 00 31  
www.bhlatam.com.mx

**BH FITNESS CHINA**

BH China Co., Ltd.  
Block A, NO.68, Branch Lane  
455, Lane 822,  
Zhen Nan RD., Li Zi Yuan,  
Putuo, Shanghai 200331, P.R.C.  
Tel: +86-021-5284 6694  
Fax: +86-021-5284 6814  
e-mail: info@i-bh.cn

**BH Germany GmbH**

Grasstrasse 13  
45356 ESSEN  
GERMANY  
Tel: +49 2015 997018  
e-mail:  
technik@bhgermany.com

**BH FITNESS UK**

Tel: 02037347554  
e-mail:  
sales.uk@bhfitness.com

**AFTER SALES – UK**

Tel.: 02074425525  
e-mail:  
service.uk@bhfitness.com

**BH FITNESS FRANCE****SAV FRANCE**

Tel : +33 0810 000 301  
Fax : +33 0810 000 290  
savfrance@bhfitness.com

**BH SE RESERVA EL DERECHO A MODIFICAR LAS ESPECIFICACIONES DE SUS PRODUCTOS SIN PREVIO AVISO.**

**SPECIFICATIONS MAY BE CHANGED WITHOUT PRIOR NOTICE DUE TO OUR PROGRAMME OF CONTINUOUS PRODUCT DEVELOPMENT.**

**BH SE RÉSERVE LE DROIT DE MODIFIER LES SPECIFICATIONS DE SES PRODUITS SANS PRÉAVIS.**

**BH BEHALT SICH DAS RECHT VOR, ÄNDERUNGEN DER MODELL-ANGABEN OHRE VORHERIGE ANKÜNDIGUNG VORZUNEHMEN.**

**DATI TECNICI E COMMERCIALI RELATIVI AGLI ARTICOLI DEL PRESENTE CATALOGO POSSONO ESSERE SOGGETTI A VARIAZIONI SENZA ALCUN PREAVVISO.**

**BH SE RESERVA O DIREITO A MODIFICAÇÃO ESPECIFICAÇÕES DOS SEUS PRODUCTOS SEM PRÉVIO AVISO.**

**DOOR KONSTANTE PRODUKTVERNIEUWING EN VERBETERING HOUDEN WIJ ONS HET RECHT VAN WIJZIGING VOOR ZONDER VOORAFGAAND BERICHT.**