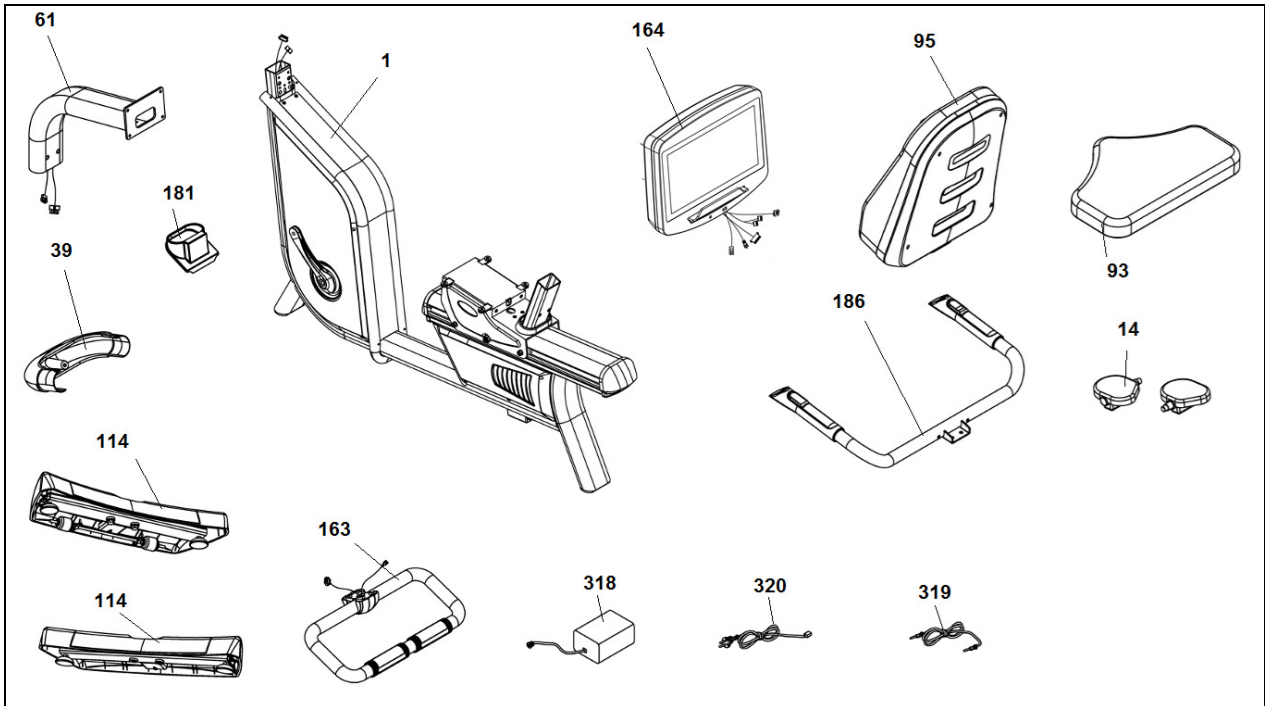


Instrucciones de montaje y utilización
Instructions for assembly and use
Instructions de montage et utilisation
Montage Und Gebrauchsanleitung
Instruções de montagem e utilização
Istruzioni di montaggio e uso
Montage-en gebruiksinstructies

Fig.1



190 M8X15 4pcs



191 M8 4pcs



192 D8 4pcs



193 M10X25 4pcs



194 M10 4 pcs



195 D10,5 4pcs



196 D4X30



202 M8X45 2 pcs



203 M8X20 2pcs



204 D8 2pcs



205 M8 4 pcs



206 M10X50 4pcs



207 M10 4pcs



208 M6x10 4 pcs



212 M6X25 4pcs

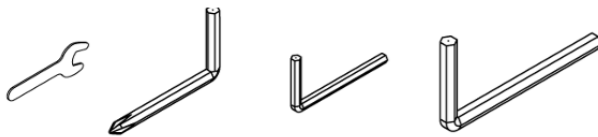


Fig.2

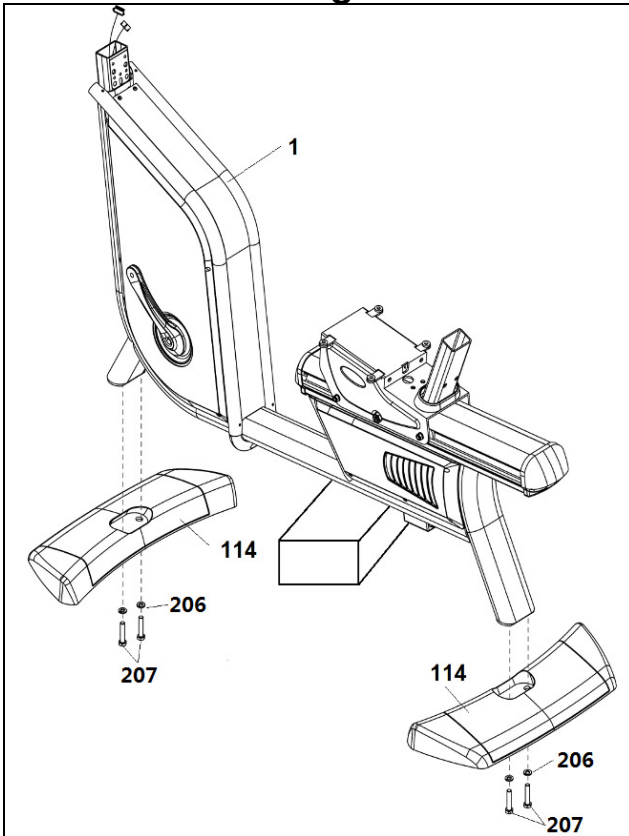


Fig.3

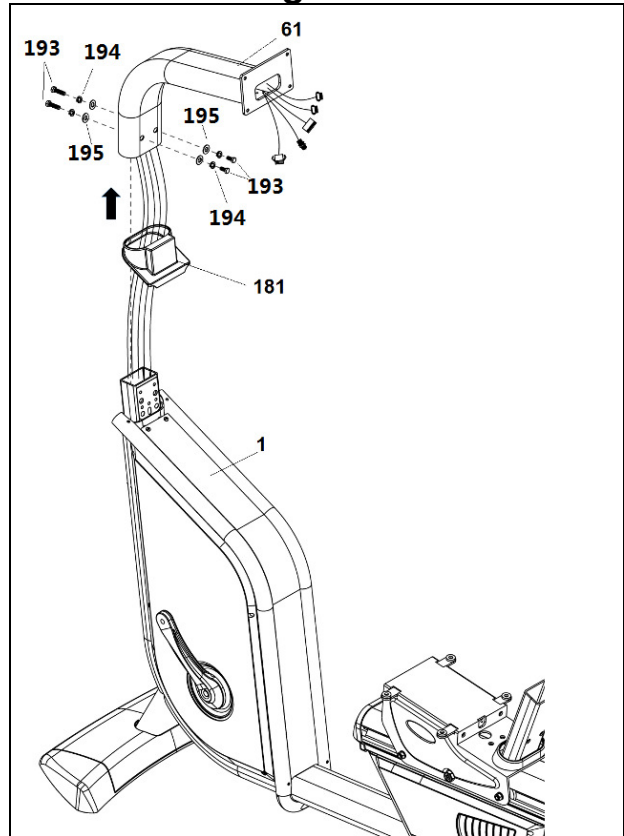


Fig.4

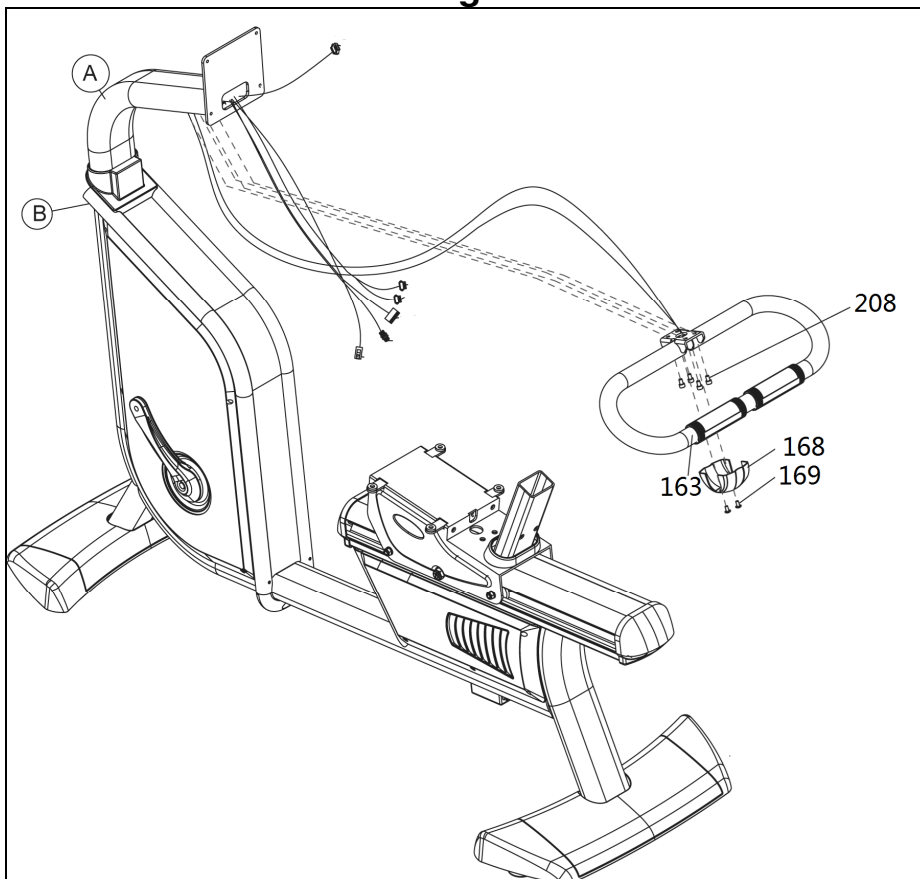


Fig.5

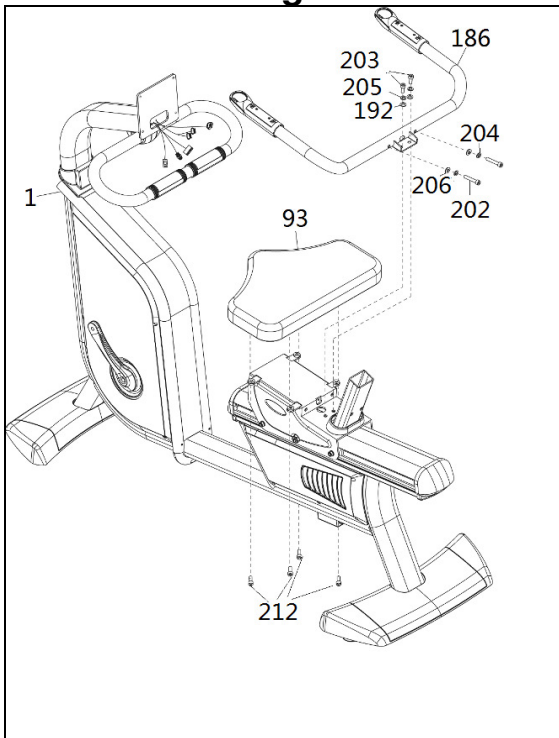


Fig.6

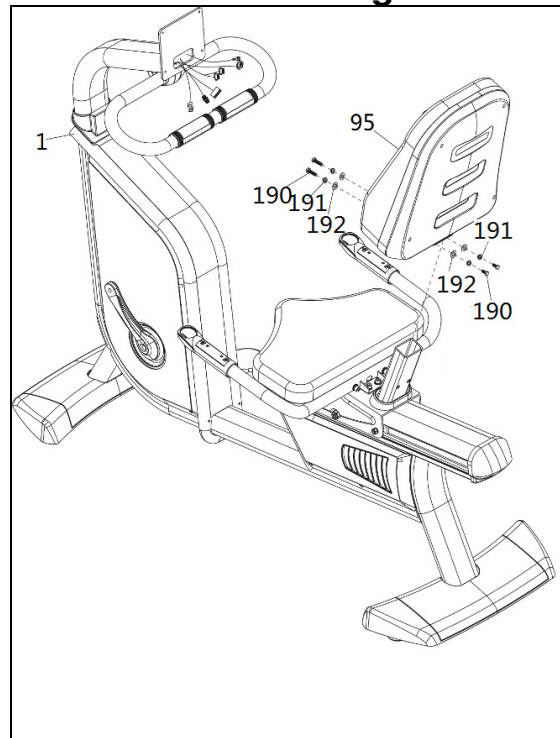


Fig.7

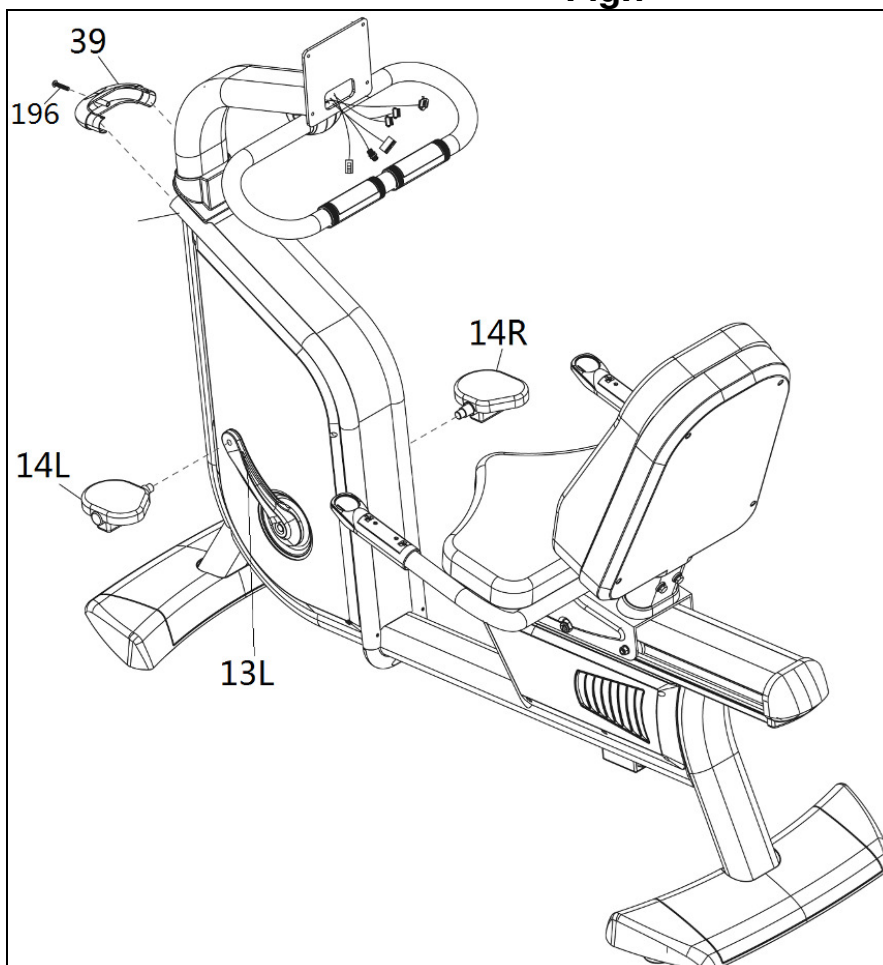


Fig.8

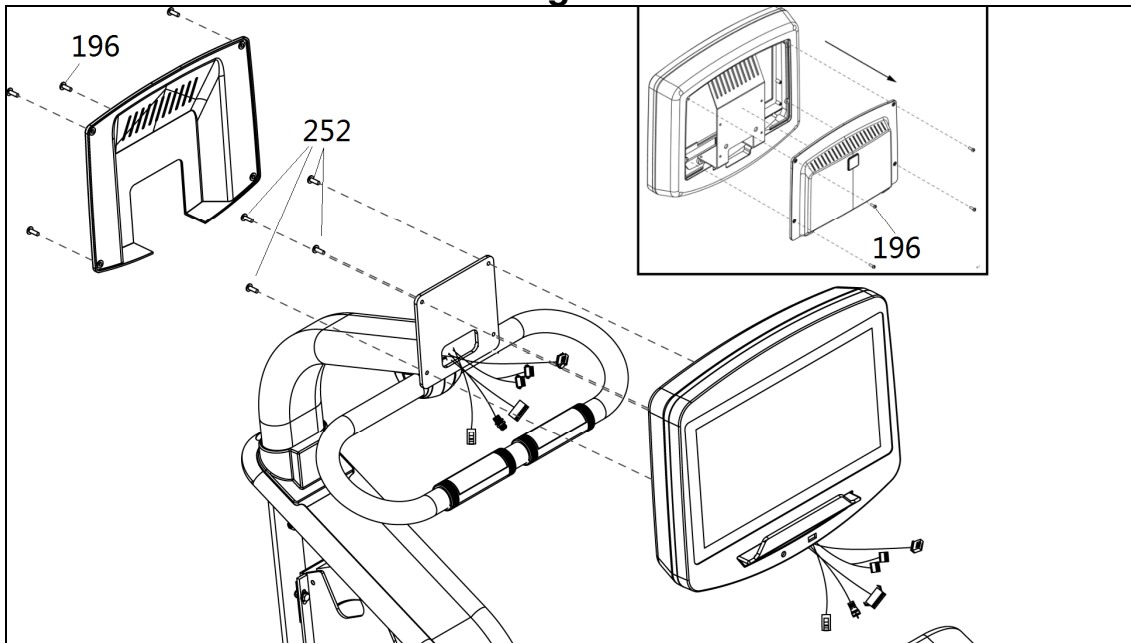


Fig.9

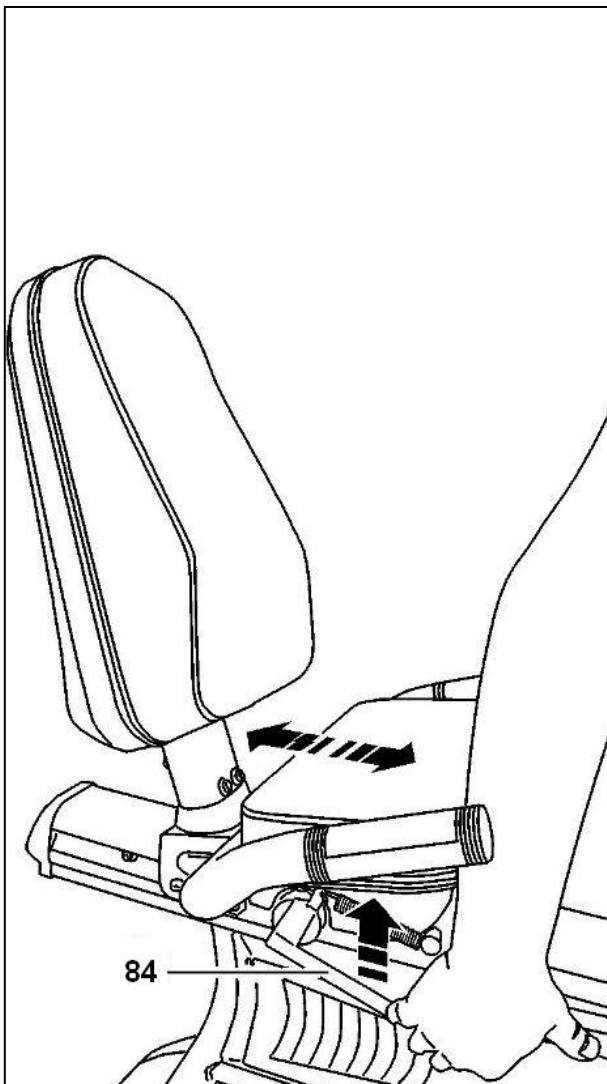


Fig.10

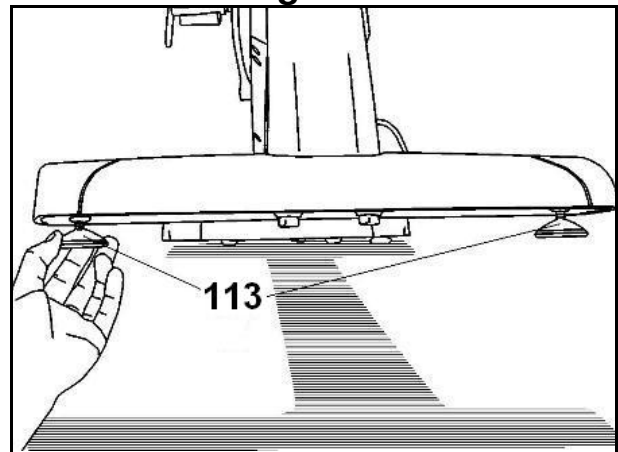


Fig.11

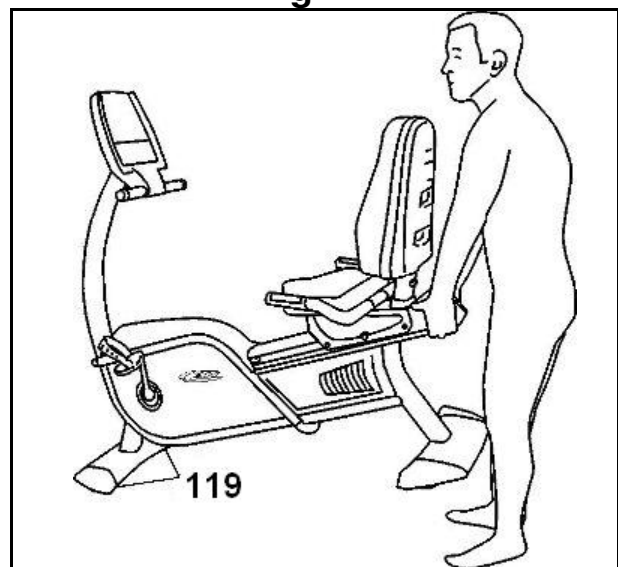


Fig.12

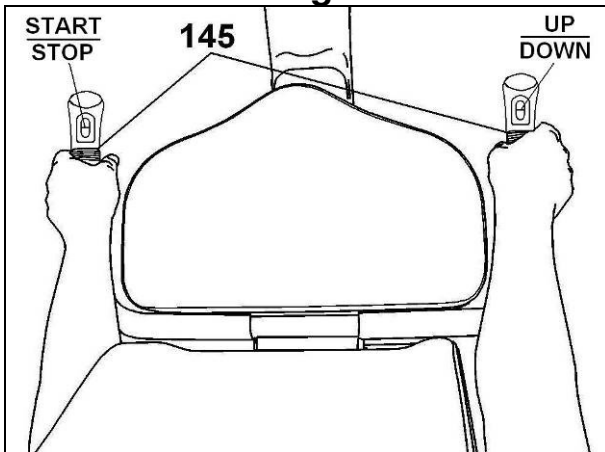
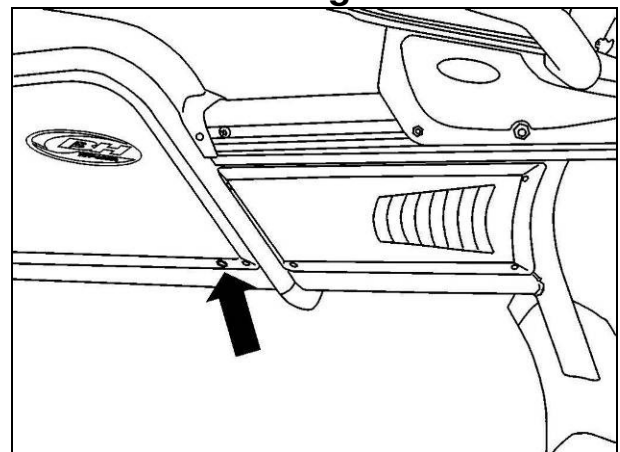


Fig.12



Español

AVISO IMPORTANTE DE SEGURIDAD.- PRECAUCIONES.

Este aparato de ejercicio ha sido diseñado y construido de modo que proporcione la máxima seguridad. Sin embargo, deben aplicarse ciertas precauciones al utilizar aparatos de ejercicio. Lea el manual en su totalidad antes de montar y utilizar el aparato de ejercicio

Asimismo, cumpla con las siguientes precauciones de seguridad:

1 Mantenga a los niños alejados de este aparato en todo momento. NO los deje desatendidos en la habitación en la que lo guarda.

2 Sólo puede utilizar el aparato una persona cada vez.

3 Si sufre mareos, náuseas, dolor en el pecho o cualquier otro síntoma durante la utilización de este aparato, PARE el ejercicio. ACUDA A UN MÉDICO INMEDIATAMENTE.

4 Utilice el aparato sobre una superficie sólida y a nivel. NO utilice el aparato de ejercicio cerca del agua o al aire libre.

5 Mantenga las manos alejadas de las partes en movimiento.

6 Utilice una indumentaria adecuada para la realización de ejercicio. No use prendas holgadas que podrían engancharse en el aparato de ejercicio. Utilice siempre calzado para correr o para aeróbico cuando utilice el aparato de ejercicio.

7 Utilice este aparato sólo para los fines descritos en este manual. NO utilice accesorios no recomendados por el fabricante.

8 No coloque objetos cortantes alrededor del aparato de ejercicio.

9 Las personas discapacitadas no deberán utilizar el aparato de ejercicio sin la asistencia de una persona cualificada o un médico.

10 Antes de utilizar este aparato, realice un calentamiento con ejercicios de estiramiento.

11 No utilice la bicicleta si no funciona correctamente.

Precaución: Antes de comenzar a utilizar el aparato de ejercicio, consulte a su médico. Esta advertencia es especialmente importante para personas de edades superiores a 35 años o con problemas de salud. Lea todas las instrucciones antes de utilizar cualquier aparato de ejercicio. Guarde estas instrucciones.

INDICACIONES GENERALES.-

Lea atentamente las instrucciones de este manual.

Este le da indicaciones importantes sobre el montaje, seguridad y uso de la máquina.

1 Esta unidad está diseñada para uso profesional. El peso de usuario no debe exceder de 190 Kg.

2 Mantenga las manos alejadas de cualquiera de las partes móviles de la unidad.

3 Los padres y otras personas responsables de los niños deben tener en cuenta la naturaleza curiosa de estos y que puede llevarles a situaciones y conductas que pueden resultar peligrosas. Esta unidad no ha de utilizarse en ningún caso como juguete.

4 Es responsabilidad del propietario asegurarse que todos los usuarios de la máquina estén adecuados e informados sobre todas las precauciones necesarias.

5 Su unidad sólo puede ser usada por una persona al mismo tiempo.

6 Utilice prendas de vestir y calzado adecuado. Átese los cordones correctamente.

7 Este aparato de ejercicio está equipado con un generador de corriente eléctrica, que aprovecha la energía desarrollada por el usuario (realizando el ejercicio), para alimentar el monitor electrónico y el regulador de frenada del mismo.

Este aparato de ejercicio incorpora también una serie de baterías que almacena la energía suficiente para mantener el monitor electrónico operativo durante 60 segundos después de dejar de hacer el ejercicio.

En el caso de que la batería se agote por algún fallo de funcionamiento, esta se puede recargar mediante el adaptador (318), que se suministra con el aparato de ejercicio.

ATENCIÓN: El adaptador debe conectarse en una toma apropiada, asegúrese de que el voltaje de su instalación es compatible al voltaje del adaptador que se suministra con el aparato de ejercicio.

IMPORTANTE:

Este aparato de ejercicio es un modelo pesado, por lo que es necesaria la participación de al menos dos personas para garantizar la seguridad de la unidad y de los operarios durante su desembalaje, instalación y transporte.

INSTRUCCIONES DE MONTAJE.-

Saque la unidad de la caja y compruebe que tiene todas las piezas Fig.1:

- (1) Cuerpo principal.
- (14) Pedal (izquierdo y derecho)
- (39) Tapa embellecedora delantera.
- (61) Tubo remo.
- (93) Asiento.
- (95) Respaldo.
- (114) Caballete delantero y trasero.
- (163) Manillar.
- (164) Monitor.
- (181) Tapa inferior del remo.
- (186) Manillar del asiento.
- (318) Adaptador de corriente .
- (319) Cable audio MP3.
- (320) Cable alimentación.

- (190) Tornillo Allen M-8x15.
- (191) Arandela Grower M-8.
- (192) Arandela plana D8.
- (193) Tornillo de M-10x25.
- (194) Arandela Grower M-10.
- (195) Arandela plana D10,5.
- (196) Tornillo de D4x30.
- (202) Tornillo de M-8X45.
- (203) Tornillo de M-8X20.
- (204) Tornillo de D8.
- (205) Arandela Grower M-8.
- (206) Tornillo de M-10X50.
- (207) Arandela Grower M-10.
- (208) Tornillo de M-6x10.
- (212) Tornillo de M-6x25.

Llave 13-15 mm.
Llave combinada.
Llave de allen 3mm.
Llave de allen 6mm.

1. COLOCACIÓN DE LOS CABALLETES.

Apoye el cuerpo central (1) en un taco del embalaje, como muestra la figura 2, (esta posición le facilitará el montaje). Coja el caballete con ruedas delantero (114).

Introduzca los tornillos (206) con las arandelas (207) y apriete fuertemente.

Seguido apoye el cuerpo central (1) en un taco del embalaje, (esta posición le facilitará el montaje). Coja el caballete con tacos regulables trasero (114), y posicione en el caballete trasero de la máquina, e introduzca los tornillos (206) con las arandelas (207) y apriete fuertemente.

2. COLOCACIÓN DEL TUBO REMO.-

Coja el tubo de remo (61) e introduzca la carcasa embellecedora inferior de remo (181) en dirección a la flecha Fig.3.

Coja el tubo de remo (61) y acérquelo al tubo saliente del cuerpo principal (1). Introduzca el tubo de remo en el tubo saliente del cuerpo principal en dirección a la flecha, teniendo cuidado de no pillar los cables.

Atornille los tornillos (193) junto con las arandelas planas (194) y las arandelas Grower (195) Fig.3.

Alinee el tubo de remo con la maquina y apriete los tornillos fuertemente.

Baje la tapa embellecedora (181) del tubo remo (61) hasta el tubo base del cuerpo central (1).

3. COLOCACIÓN DEL MANILLAR

Posicione el manillar (163) en el tubo de manillar (61), con los tornillos (208) Fig.4, coloque la tapa protección (168), coloque los tornillos (169) y apriete.

4. COLOCACIÓN DEL ASIENTO

Posicione el manillar (186) en el soporte del cuerpo principal (1), Fig.5. Atornille con los tornillos (202), (203) junto con las arandelas de muelle (205) y las arandelas (204).

A continuación posicione el asiento (93) en el soporte Fig.5, atorníllelo con los tornillos (212).

A continuación coja el respaldo (95) e introdúzcalo en el tubo saliente del asiento Fig.6, en dirección de la flecha.

Atornille con los tornillos (190) junto con las arandelas de muelle (191) y las arandelas planas (192).

5. COLOCACIÓN DE LA TAPA EMBELLECEDORA DELANTERA.-

Coloque la tapa embellecedora (39) introduciéndola en los tubos laterales ver Fig.7. A continuación coja el tornillo (196) y atorníllelo para sujeción de la tapa.

6. MONTAJE DE LOS PEDALES.-

Las posiciones derechas e izquierdas, habrán de tomarse montado el usuario en el sillín, en posición de hacer ejercicio. El pedal derecho marcado con la letra (14R) se enroscará en sentido de giro de las agujas del reloj, en la biela derecha marcada con la letra (13R). Apriete fuertemente, figura 7.

El pedal izquierdo, marcado con la letra (14L), se enroscará en el sentido contrario a las agujas del reloj, en la biela izquierda, marcada con la letra (13L). Apriete fuertemente figura 7.

7. COLOCACIÓN DEL MONITOR.

Suelte los tornillos (196) Fig.8.a de la parte trasera del monitor.

A continuación conéctese los terminales que salen del tubo manillar (61) y los terminales (B), que sale del monitor (164) Fig.8.

Coloque el monitor (164) sobre la chapa en el tubo manillar (61), como indica la Fig.8 teniendo cuidado de no pillar los cables.

Sujete el monitor con los tornillos (252) Fig.8. Coloque las tapas del monitor con los tornillos.

8. REGULACIÓN DEL ASIENTO.-

La regulación del asiento se realiza pulsando hacia arriba la palanca (84) Fig.9, situada en la parte inferior derecha de su asiento y sin soltar desplácelo hacia adelante o hacia atrás para tener el asiento a su medida.

Una vez que tiene situado el asiento a su medida, suelte la palanca (84) y se quedará bloqueado el asiento.

9. NIVELACIÓN.-

Una vez colocada la unidad en su lugar definitivo, para la realización del ejercicio, compruebe que el asentamiento en el suelo y su nivelación sean correctos. Esto se conseguirá girando más o menos los tacos de apoyo (113) como muestra la Fig.10.

10. MOVIMIENTO Y ALMACENADO.-

El aparato va equipado con ruedas (119), el cual hace más fácil su traslado. Las dos ruedas situadas en la parte delantera del aparato sirven para guardarlo en el lugar elegido, con mayor facilidad, tal como se indica en la Fig.11.

11. MEDICIÓN DEL PULSO.-

El pulso se mide mediante la colocación de ambas manos sobre los sensores (145) situados en los puños del asiento, o manillar ver Fig.12.

En estos puños (145) llevan incorporadas unas teclas auxiliares de START/STOP en el puño izquierdo y de UP/DOWN en el puño derecho, para facilitarle la selección de regulaciones sin tener que soltar las manos, mientras se realiza el ejercicio.

NOTA:

También se puede medir el pulso (PULSO TELEMÉTRICO OPCIONAL) con la banda de pecho.

Esta medición de pulso telemétrico prevalece a la medición de pulso sobre los sensores de pulso (145) situados en los puños del asiento, o manillar.

12. CARGA DE BATERIAS.-

Antes de poner a cargar las baterías del aparato de ejercicio, asegúrese de que el voltaje de la red eléctrica es compatible con el de su aparato de ejercicio.

Conecte el adaptador (318) que se suministra con el aparato de ejercicio a la red eléctrica, seguido enchufe la punta del terminal en la parte inferior de la carcasa de la máquina Fig.12.

Para cualquier consulta, no dude en ponerse en contacto con el (S.A.T).Servicio de Asistencia Técnica, llamando al teléfono de atención al cliente (ver página final del presente manual).

BH SE RESERVA EL DERECHO A MODIFICAR LAS ESPECIFICACIONES DE SUS PRODUCTOS SIN PREVIO AVISO.

English

IMPORTANT SAFETY ADVICE.-

PRECAUTIONS.

This exercise machine has been designed and constructed to provide maximum safety. Nevertheless, certain precautions should be taken when using exercise equipment. Read the whole manual before assembling and using the exercise machine. The following safety precautions should also be observed:

- 1** Keep children away from this equipment at all times. DO NOT leave them unsupervised in the room where it is located.
- 2** It can only be used by one person at a time.
- 3** If you experience dizziness, nausea, chest pains or any other symptom while using this machine STOP exercising and SEEK MEDICAL ATTENTION IMMEDIATELY!
- 4** Use the machine on a level, solid surface. DO NOT use the exercise machine outdoors or close to water.
- 5** Keep your hands well away from any of the moving parts.
- 6** Wear clothing suitable for doing exercise. Do not wear baggy clothing that might get caught in the exercise machine. Always wear running shoes or trainers when using the exercise machine.
- 7** This machine must only be used for the purposes described in this manual. DO NOT use accessories that are not recommended by the manufacturer.
- 8** Do not place sharp objects near the exercise machine.
- 9** Disabled people should not use the exercise machine without the assistance of a qualified person or a doctor.
- 10** It is recommended to do warm up stretching exercises before using the equipment.
- 11** Do not use the machine if it is not working correctly.

Caution: Consult your doctor before beginning to use the exercise machine. This advice is especially important for those over 35 or suffering from health problems. Read all of the instructions before using any exercise equipment.

Keep these instructions safe for future use.

GENERAL INSTRUCTIONS.-

Carefully read through the instructions contained in this manual. It provides you with important information about assembly, safety and use of the machine.

- 1** This unit has been designed for professional use. The weight of the user must not exceed 190kg/420lbs.
 - 2** Keep your hands well away from any of the moving parts.
 - 3** Parents and/or those responsible for children should always take their curious nature into account and how this can often lead to hazardous situations and behaviour resulting in accidents. Under no circumstances should this appliance be used as a toy.
 - 4** The owner is responsible for ensuring that anyone who uses the machine is duly informed about the necessary precautions.
 - 5** Your unit can only be used by one person at a time.
 - 6** Use suitable clothing and footwear. Make sure all laces/cords are tied correctly.
 - 7** This exercise machine is equipped with a dynamo that makes use of the energy produced by the user (while exercising) to power the electronic monitor and the brake controller. This exercise machine also includes a set of batteries that store enough energy to keep the electronic monitor operating for 60 seconds after the exercise has finished. Should the battery run down because of an operational fault, it can be recharged by using the adapter that is supplied with the exercise machine.
- ATTENTION:** The adapter must be plugged into an appropriate power supply, ensuring that the outlet voltage is compatible with that of the adapter (318) supplied with the exercise machine.
- IMPORTANT: The exercise machine is a heavy appliance which means that the assistance of at least two other people is required to ensure the safety of those that are unpacking, installing and moving the equipment.**



ASSEMBLY INSTRUCTIONS.-

Take the unit out of its box and make sure that all of the pieces are there, Fig.1:

- (1) Main body.
- (14) Pedal (left and right)
- (39) Front trim cover.
- (61) Main post.
- (93) Cushion
- (95) Backrest.
- (114) Front and rear stabilizer.
- (163) Handlebar.
- (164) Monitor.
- (181) Main tube decoration cover.
- (186) Seat handlebar.
- (318) Adaptador.
- (319) MP3 audio Wire.
- (320) Suply Wire.

- (190) Allen screw M-5x15.
- (191) Spring washer M-8.
- (192) Flat washer D8.
- (193) Screw M-10x25.
- (194) Spring washer M-10.
- (195) Flat washer D10.5.
- (196) Screw D4x30.
- (202) Screw M-8X45.
- (203) Screw M-8X20.
- (204) Screw D8.
- (205) Spring washer M-8.
- (206) Screw M-10X50.
- (207) Spring washer M-10.
- (208) Screw M-6x10.
- (212) Screw M-6x25.

Spanner 13-15mm.
Combination spanner.
Allen key 3 mm.
Allen key 6 mm.

1. FITTING THE STABILIZER BARS.-

Rest the main body on a section of foam packaging, as shown in Fig.2 (this will help with the assembly work). Take hold of the front stabilizer bar fitted with wheels (114). Secure with bolts (206), and washers (207). Tighten securely. Next, rest the main body (1) on a section of foam packaging material (this makes assembly easier). Take the rear stabilizer which is fitted with adjustable feet (114) and position it on the machine's rear stand Fig.2, insert bolts (206) with the flat washers (207), tighten securely.

2. FITTING THE MAIN POST.-

Take the main post (61) and insert the bottom post cover (181) in the direction of the arrow, Fig.3.

Slide the main post (61) over the frame post on the main body, making sure not to snag any of the cables. Align the main post (61) screw holes with

the frame post screw holes and insert screws (193) flat washers (194) Grower washers (195) Fig.3. Tighten securely.

Lower the bottom trim section (181) for the main post (61) down over the frame post section of the main body (1) to cover the screws.

4. FITTING THE HANDLEBAR.-

Bring the handlebar (163) up to the underside of the handlebar stem (61), Fig.4 and attach with screws (208). Allign the handlebar bracket (168), then insert screws (169) and tighten.

5. FITTING THE SEAT.-

Bring the handlebar (186) up to the main body bracket (1) and align holes, Fig.5. Attach with first with screws (202), spring washers (204) and flat washers (203) then tighten. Next secure with screws (203) spring washers (205). Make sure all screws are tight.

Next, position the seat (93) on the support Fig.5, secure it using screws (212).

Next, take the backrest (95) and insert it onto the tube on the seat, Fig.3, Align holes on the backrest and secure the backrest with screws (190), spring washers (191) and the flat washers (192).

6. FITTING THE FRONT TRIM COVER.-

Attach the trim cover (39) by sliding it onto the side tubes, see Fig.7. Next, take screw (196) and secure the cover by tightening the screw.

7. ATTACHING THE PEDALS.-

Right and left refer to the position that the user adopts when sitting on the saddle when exercising. The right-hand pedal, marked with (14R), screws onto the right-hand crank, marked (13R), in a clockwise direction. Tighten securely, figure 7.

The left-hand pedal, marked (14L), screws onto the left-hand crank, marked (13L), in a counter-clockwise direction. Tighten securely figure 7.

8. ATTACHING THE MONITOR.-

Unsrew and set aside screws (196), Fig.8, at the back of the monitor.

Next, connect terminals, sticking out of the handlebar (61), and terminal (B), sticking out of the monitor (164), Fig.8.

Place the monitor (164) on top of the plate on the main post (61), as shown in Fig.8, making sure not to pinch the wires.

Use screws (252) to hold the monitor in place, Fig.8. Place the rear monitor cover with screws.



9. ADJUSTING THE SEAT.-

The seat can be adjusted by pressing lever (84) Fig.9, upward, (the lever is located on the lower right-hand side of the seat) without releasing the lever, slide the seat backwards or forwards to suit your seating position.

Once the seat is in a position that suits you, release the lever (84) and the seat will lock into position.

10. LEVELLING.-

Once the unit has been placed into its final position for exercising, make sure that it sits flat and level on the floor. This can be achieved by screwing the adjustable support blocks (113) up or down, as shown in Fig.10.

11. MOVEMENT & STORAGE.-

The machine is equipped with wheels (119) making it easier to move about. The two wheels at the front of the machine make it easy to move and store. Lift from the back of the machine until the wheels touch the ground then push to the desired location. - as shown in Fig.11.

12. PULSE MEASUREMENT.-

Your pulse rate is measured by placing both hands on the pulse sensors (145) located on the seat handgrips or the handlebar, see Fig.12.

NOTE:

You can also use the chest band (OPTIONAL TELEMETRIC PULSE SENSOR) to measure your heart rate.

The reading from the telemetric pulse rate takes priority over the pulse sensors (145) located on the seat handgrips or handlebar.

12. BATTERY CHARGE.-

Before starting the battery charge, make sure that the main voltage is compatible with the AC/DC adaptor.

Connect the AC/DC adaptor (318) to the socket. Then, connect the DC terminal to the connector located at the low end of the chain cover Fig.12.

Do not hesitate to get touch with the Technical Assistance Service if you have any queries by phoning customer services (see last page in manual)

BH RESERVES THE RIGHT TO MODIFY THE SPECIFICATIONS OF ITS PRODUCTS WITHOUT PRIOR NOTICE.

Français

IMPORTANTES CONSIGNES DE SÉCURITÉ.-

PRÉCAUTIONS.

Cet appareil d'exercice a été conçu et fabriqué de façon à ce qu'il puisse offrir une sécurité maximale. Néanmoins, l'utilisateur est tenu de prendre certaines précautions au cours de ses entraînements.

Avant de monter et d'utiliser cet appareil d'exercice, veuillez lire attentivement cette notice et respecter les normes de sécurité indiquées ci-après:

- 1 Les enfants doivent être tenus à l'écart de cet appareil. **NE PAS** laisser les enfants sans surveillance dans la pièce où se trouve l'appareil d'exercice.
- 2 Cet appareil ne peut être utilisé que par une personne à la fois.
- 3 En cas de malaises, nausées, douleur dans la poitrine ou tout autre symptôme durant l'utilisation de cet appareil, **ARRÊTEZ** l'exercice et **CONSULTEZ UN MÉDECIN**.
- 4 Cet appareil doit être utilisé sur une surface solide et bien nivelée. **NE PAS** utiliser l'appareil d'exercice à proximité de l'eau ni en plein air.
- 5 Tenir les mains à l'écart des éléments mobiles de l'appareil d'exercice.
- 6 Portez les vêtements appropriés pour réaliser vos exercices. Ne pas porter de vêtements amples qui risqueraient d'être happés par les pièces mobiles de l'appareil d'exercice. Pour utiliser l'appareil d'exercice, chaussez des chaussures de sport appropriées pour ce faire.
- 7 Cet appareil ne doit être utilisé qu'aux fins indiquées dans cette notice. **NE** pas utiliser d'accessoires autres que ceux recommandés par le fabricant.
- 8 Ne pas poser d'objets coupants aux abords de l'appareil d'exercice.
- 9 Les personnes handicapées ne pourront utiliser l'appareil d'exercice que si elles sont accompagnées par une personne qualifiée pour ce faire ou par un médecin.
- 10 Avant d'utiliser cet appareil, l'utilisateur doit faire des échauffements par l'intermédiaire d'exercices d'étirement.

11 Ne pas utiliser l'appareil d'exercice s'il fonctionne incorrectement.

Précaution: Consultez votre médecin avant d'entreprendre des exercices sur cet appareil d'exercice. Cette remarque s'adresse plus particulièrement aux personnes âgées de + de 35 ans et aux personnes qui ont des problèmes de santé. Avant d'utiliser un quelconque appareil d'exercice, veuillez lire toutes les précautions d'emploi.

Conservez cette notice.

CONSIGNES GÉNÉRALES.-

Lire cette notice très attentivement. Elle contient d'importantes informations sur le montage, la sécurité et l'utilisation de la machine.

- 1 Cette machine a été conçue pour être utilisée chez soi. Le poids de l'utilisateur ne doit pas dépasser 190kg.
 - 2 Tenir les mains à l'écart de toute partie mobile de l'appareil d'exercice.
 - 3 Les parents ou personnes à qui des enfants ont été confiés doivent tenir compte de leur soif de curiosité qui peut les conduire à avoir des conduites risquant de se traduire par des situations dangereuses. Cet appareil n'est pas un jouet.
 - 4 Il incombe au propriétaire de vérifier si tous les utilisateurs de la machine sont habilités pour le faire et de leur fournir les informations requises à propos des précautions à prendre.
 - 5 Cette machine ne peut être utilisée que par une personne à la fois.
 - 6 L'utilisateur de la machine doit porter des vêtements et des chaussures appropriés. Nouez bien vos lacets de chaussures.
 - 7 Cet appareil d'exercice est équipé d'un générateur de courant électrique qui utilise l'énergie produite par l'utilisateur (pendant l'exercice) pour alimenter le moniteur électronique et le régulateur de freinage de celui-ci.
- Cet appareil d'exercice comprend également une série de batterie qui stockent l'énergie requise pour maintenir le moniteur électronique opérationnel pendant 60 secondes après la fin de l'exercice.
- Si la batterie s'épuise à cause d'une défaillance de fonctionnement, il est possible de la recharger par l'intermédiaire de l'adaptateur fourni avec l'appareil d'exercice.



ATTENTION: L'adaptateur doit être branché dans une prise appropriée. Vérifier si la tension du local concorde avec celle de l'adaptateur fourni (318) avec l'appareil d'exercice.

IMPORTANT: Cet appareil d'exercice étant un modèle lourd, pour ne pas l'endommager et pour garantir l'entière sécurité des opérateurs, les opérations de déballage, d'installation et de déplacement devront être réalisées par au moins deux personnes.

INSTRUCTIONS DE MONTAGE.-

- (1) Corps principal.
- (14) Pedale (gauche y droit)
- (39) Cache embellisseur avant.
- (61) Tube rameur.
- (93) Siège.
- (95) Dossier.
- (114) Tubes support avant et arrière
- (163) Guidon.
- (164) Moniteur.
- (181) le cache du tube rameur.
- (186) Guidon siège .
- (318) L'adaptateur .
- (319) MP3 câble.
- (320) Charge câble.

- (190) Vis Allen M-8x15.
- (191) Rondelle Grower M-8.
- (192) Rondelle plate D8.
- (193) Vis de M-10x25.
- (194) Rondelle Grower M-10.
- (195) Rondelle plate D10,5.
- (196) Vis D4x30.
- (202) Vis M-8X45.
- (203) Vis M-8X20.
- (204) Vis D8.
- (205) Rondelle Grower M-8.
- (206) Vis M-10X50.
- (207) Rondelle Grower M-10.
- (208) Vis M-6x10.
- (212) Vis M-6x25.

- Clé 13-15mm.
- Clé combinée.
- Clé Allen 3mm.
- Clé Allen 6mm.

1. MONTAGE DES TUBES SUPPORT.-

Appuyer le corps central (1) sur un taquet de l'emballage, comme indiqué dans la Fig.2, (cette position simplifiera le montage). Prendre le tube support avant avec roulettes (114).

Dévisser les vis (206) et les rondelles (207) et visser solidement.

Appuyer le corps central (1) sur un taquet de l'emballage (cette position simplifiera le montage). Prendre le tube support arrière avec taquets réglables (114) et placez-le sur le support arrière de la machine Fig.2, ensuite introduire les vis (206)

avec les rondelles plates (207) et visser solidement.

2. POSE TUBE RAMEUR.-

Prendre le tube rameur (61) et introduire la carcasse du cache inférieur du rameur (181) dans le sens de la flèche Fig.3.

Prendre le tube rameur (61) et l'approcher au tube qui dépasse du corps principal (1). Introduire le tube rameur dans le tube qui dépasse du corps principal dans le sens indiqué par la flèche, tout en veillant à ne pas pincer les câbles.

Après avoir vérifié le bon fonctionnement, visser les vis (193) conjointement aux rondelles plates (194) et aux rondelles Grower (195) Fig.3.

Aligner le tube rameur avec la machine et visser fermement les vis.

Faire descendre le cache (181) du tube rameur (61) jusqu'au tube de base du corps central (1).

4. MISE EN PLACE DU GUIDON.-

Placez le guidon (163) dans le tube du guidon (61), avec des vis (208) Fig.5. Placez la bride de fixation du guidon (168), Remplacer les vis (169) et serrez.

5. POSITIONNER LE SIEGE.-

Placez le guidon (186) dans le corps principal de support (1), Fig.5. Fixer en utilisant les vis (202) et (203) les rondelles plates (204), et rondelles à ressort (205)

Prendre ensuite le dossier (95) et introduisez-le dans le tube qui dépasse du siège Fig.6 dans le sens de la flèche. Vissez les vis (190) et les rondelles à ressort (191) ainsi que les rondelles plates (192).

6. POSE DU CACHE EMBELLISSEUR AVANT.-

Poser le cache embellisseur (39) en l'introduisant dans les tubes latéraux – voir Fig.7. A ensuite prendre la vis (196) et la visser pour bien fixer le cache.

7. MONTAGE DES PÉDALES.-

Pour prendre la position droite et la position gauche, l'utilisateur doit être assis sur la selle et en position de réalisation de l'exercice.

La pédale droite signalée par la lettre (14R) devra être vissée dans le sens de rotation des aiguilles d'une montre, sur la bielle droite signalée par la lettre (13R). Vissez très fort, figure 7. La pédale gauche, signalée par la lettre (14L) devra être vissée dans le sens contraire à celui des aiguilles d'une montre, sur la bielle gauche signalée par la lettre (13L). Vissez très fort figure 7.

8. MISE EN PLACE DU MONITEUR.-

Dévissez les vis (196) Fig.8 posées derrière le moniteur.

À présent connectez les connecteurs qui dépassent du tube guidon (61) et le connecteur (B) qui dépasse du moniteur (164) Fig.8.

Placez le moniteur (164) dans la rainure du tube guidon (61) comme indiqué dans la Fig.8 en prenant soin de ne pas pincer les câbles.

Fixez le moniteur par l'intermédiaire des vis (252) Fig.8. Placez moniteur cache avec les vis.

9. RÉGLAGE DE LA SELLE.-

Pour régler la selle, appuyez vers le haut le levier (84) Fig.9, placé en bas à droite de la selle et sans le lâcher, déplacez-le en avant ou en arrière jusqu'à ce que la selle soit placée à la hauteur voulue.

Quand la selle sera placée à la hauteur requise, lâchez le levier (84) et la selle sera parfaitement fixée.

10. NIVELLEMENT.-

Après avoir installé l'appareil à l'emplacement qui lui a été réservé pour la réalisation de l'exercice, vérifiez si l'assise au sol et le nivellement sont bons. Pour obtenir un bon nivellement, tournez les taquets d'appui (113) comme indiqué sur la Fig.10.

11. DEPLACEMENT & RANGEMENT.-

Afin de pouvoir la déplacer facilement, la machine porte des roulettes (119). Les deux roulettes placées en partie avant de l'appareil permettent de le ranger facilement à l'endroit réservé pour ce faire, comme indiqué sur la Fig.11.

12. MESURE DU POULS.-

Pour mesurer le pouls, placez les deux mains sur les senseurs de pouls (145) placés sur les poignées de la selle ou du guidon voir Fig.12.

NOTE:

Vous pouvez également mesurer le pouls (POULS TÉLÉMÉTRIQUE EN OPTION) avec la ceinture pectorale.

Cette mesure de pouls télémétrique prévaut sur la mesure du pouls avec senseurs de pouls (145) placés sur les poignées de la selle ou sur le guidon.

13. CHARGE DES BATTERIES.-

Avant de mettre à charger les batteries de la machine d'exercice, vérifiez si la tension de la ligne électrique concorde bien avec celle de l'appareil. Branchez l'adaptateur (318) fourni avec la machine d'exercice au courant électrique puis connectez la pointe du connecteur dans la partie inférieure de la carcasse de la machine Fig.12.

Pour toute information complémentaire et en cas de doute sur le bon état de l'une quelconque partie de la machine, n'hésitez pas à appeler le Service d'Assistance Technique (SAT) au numéro de téléphone d'Assistance Clientèle qui figure à la dernière page de cette notice.

**BH SE RÉSERVE LE DROIT DE MODIFIER
LES CARACTÉRISTIQUES DE SES
PRODUITS SANS PRÉAVIS.**

Deutsch

WICHTIGER SICHERHEITSHINWEIS.-

VORSICHTSMASSNAHMEN.

Dieses Trainingsgerät wurde so entwickelt und konstruiert, dass er maximale Sicherheit bietet. Trotzdem müssen bestimmte Sicherheitshinweise bei der Benutzung von Trainingsgeräten beachtet werden. Lesen Sie bitte das gesamte Handbuch, bevor Sie das Gerät montieren und benutzen.

Befolgen Sie bitte nachstehende Vorsichtsmaßnahmen:

- 1** Halten Sie Kinder von dem Gerät fern. Lassen Sie sie NICHT unbeaufsichtigt in dem Raum, in dem das Trainingsgerät aufbewahrt wird.
- 2** Das Gerät darf immer nur von einer Person gleichzeitig benutzt werden.
- 3** Bei Schwindelgefühl, Übelkeit, Brustschmerz oder sonstigen Symptomen, die bei der Benutzung des Geräts auftreten, BRECHEN sie die Übung AB. WENDEN SIE SICH SOFORT AN EINEN ARZT.
- 4** Stellen Sie das Gerät auf eine fest und ebene Fläche. Benutzen Sie das Trainingsgerät nicht in der Nähe von Wasser oder im Freien.
- 5** Berühren Sie die in Bewegung befindlichen Teile nicht mit den Händen.
- 6** Tragen Sie während des Trainings geeignete Kleidung. Weite Kleidung kann sich im Trainingsgerät verklemmen. Benutzen Sie Jogging- oder Aerobic-Schuhe.
- 7** Benutzen Sie dieses Gerät nur zu den in diesem Handbuch aufgeführten Zwecke. Verwenden Sie nur Zubehörteile, die vom Hersteller des Geräts empfohlen werden.
- 8** Achten Sie darauf, dass sich in der Nähe des Trainingsgeräts keine scharfen Gegenstände befinden.
- 9** Behinderte Personen dürfen das Trainingsgerät nur mit Unterstützung durch qualifiziertes oder medizinisches Personal benutzen.
- 10** Bevor Sie das Gerät benutzen, führen Sie zum Aufwärmen Streckübungen durch.
- 11** Benutzen Sie das Gerät nicht, wenn es nicht einwandfrei funktioniert.

Achtung: Bevor Sie das Trainingsgerät benutzen, konsultieren Sie bitte Ihren Arzt. Dieser Hinweis ist besonders wichtig für Personen, die älter als 35 sind oder gesundheitliche Probleme haben.

Bevor Sie irgendein Trainingsgerät benutzen, lesen Sie bitte stets die gesamten Anleitungen.

Bewahren Sie diese Anleitungen gut auf.

ALLGEMEINE HINWEISE.-

Lesen Sie diese Anleitungen aufmerksam. Sie finden hier wichtige Hinweise zur Montage, Sicherheit und Benutzung des Geräts.

- 1** Dieses Gerät ist für die gewerbliche Nutzung ausgelegt. Das Gewicht des Benutzers darf 190Kg. nicht überschreiten.
 - 2** Kommen Sie mit den Händen nicht mit den beweglichen Teilen des Geräts in Berührung.
 - 3** Eltern bzw. Aufsichtspflichtige von Kindern sollten deren natürliche Neugier berücksichtigen, die u.U. gefährliche Situationen und Verhaltensweisen mit sich bringen kann. Dieses Gerät darf unter keinen Umständen als Spielzeug verwendet werden.
 - 4** Der Eigentümer muss sich vergewissern, dass alle Benutzer des Geräts die notwendigen Sicherheitsvorkehrungen kennen und in geeigneter Weise beachten.
 - 5** Ihr Gerät darf nur von jeweils einer Person benutzt werden.
 - 6** Tragen Sie bitte geeignete Kleidung und Schuhe. Achten Sie darauf, dass die Schnürsenkel fest gebunden sind.
 - 7** Dieses Trainingsgerät ist mit einem Generator zur Stromproduktion ausgestattet, welcher die aufgewendete Energie des Benutzers benutzt (während er trainiert), um Strom für den elektrischen Bildschirm und für den Regler für die Bremse zu erzeugen.
- Dieses Trainingsgerät beinhaltet auch eine Anzahl von Batterien, welche den erzeugten Strom ausreichend speichert, um den Monitor über 60 Sekunden zu versorgen, auch wenn Sie mit der Übung aufgehört haben.



Falls die Batterie verbraucht ist oder durch einen Funktionsfehler ausfällt, kann Sie durch einen Adapter geladen werden, der mit dem (318) Trainingsgerät geliefert wird.

ACHTUNG: Der Adapter muss an eine geeignete Steckdose angeschlossen werden. Versichern Sie sich, dass die Spannung Ihrer Anlage mit dem des Adapters übereinstimmt, der mit dem Trainingsgerät geliefert wird.

WICHTIG:

Dieses Trainingsgerät ist ein sehr schweres Modell, so dass mindestens zwei Personen benötigt werden, um die Sicherheit der Personen während des Transports, das Auspacken und der Montage zu garantieren.

HINWEISE ZUR MONTAGE.-

Nehmen Sie das Gerät aus der Verpackungskiste und überprüfen Sie, dass alle Teile Fig.1 vorhanden sind:

- (1) Hauptrahmen.
- (14) Pedale (link und recht)
- (39) Vorderer Verzierungsdeckel.
- (61) Haltestange.
- (93) Sitz.
- (95) Rückenlehne.
- (114) Rahmenrohr delantero y trasero.
- (163) Lenker.
- (164) Monitor.
- (181) untere Ziergehäuse.
- (186) Lenkersitz.
- (318) Der Adapter.
- (319) MP3 kabel.
- (320) Stromnetzkabel.

- (190) Schraube M-8x15.
- (191) Sprengring M-8.
- (192) Unterlegscheibe D8.
- (193) Schraube M-10x25.
- (194) Sprengring M-10.
- (195) Unterlegscheibe D10,5.
- (196) Schraube D4x30.
- (202) Schraube M-8X45.
- (203) Schraube M-8X20.
- (204) Schraube D8.
- (205) Sprengring M-8.
- (206) Schraube M-10X50.
- (207) Sprengring M-10.
- (208) Schraube M-6x10.
- (212) Schraube M-6x25.

DoppelmaulSechskant-schlüssel 13-15 mm.
Mehrfachschlüssel.
Inbusschlüssel 3mm.
Inbusschlüssel 6mm.

1. MONTAGE DER RAHMENROHRE.-

Lagern Sie den Hauptkörper auf einen Stoss Verpackung, wie die Fig.2 zeigt (diese Position erleichtert die Montage). Nehmen Sie das Rahmenrohr mit den Vorderrädern (114).

Setzen Sie die Schrauben (206) und Scheiben (207) und ziehen Sie sie fest.

Nehmen Sie das Rahmenrohr mit verstellbaren hinteren Stützen (114) und positionieren Sie es auf dem hinteren Rahmen der Maschine Fig.2 und ühren Sie die Schrauben (206) mit den flachen Scheiben (207), und ziehen Sie fest an..

2. BEFESTIGUNG DER HALTESTANGE.-

Führen Sie das Ruderrohr (61) in Pfeilrichtung in das untere Ziergehäuse (181) ein Fig.3.

Nehmen Sie die Haltestange (61) und nähern Sie sie an das Rohr an, das aus dem Hauptrahmen (1) kommt.

Stecken Sie das Rohr der Stange in das Rohr am Ausgang des Hauptrahmens in Richtung des Pfeils. Achten Sie darauf, die Kabel nicht einzuklemmen.

Schrauben Sie die Schrauben (193) mit den Unterlegscheiben (194) und den Sprengringen (195) fest, wie es in der Fig.3 gezeigt wird.

Richten Sie das Rohr mit dem Rahmen aus und ziehen Sie die Schrauben endgültig fest.

Setzen Sie die untere Ziergehäuse (181), wieder in das Ruderrohr (1) und ziehen Sie sie fest an.

4. ANBRINGEN DES LENKERS.-

Setzen Sie den Lenker (163) in die Lenkstange (61), Fig.4 mit Schrauben (208). Sie dann Schutzdeckel des Flansches auf (168).

Setzen Sie die Schraube (169), und ziehen fest.

5. LEGEN DES SITZES.-

Setzen Sie den Lenker (186) in die Unterstützung des Hauptkörpers (1), Fig.5, Ziehen Sie die Schrauben (202), (203) zusammen mit Federscheiben (205) und Scheiben (204).

Positionieren Sie dann den Sitz (93) auf der Stütze ((Abb. 5) und schrauben Sie ihn mit den Schrauben (265).

Danach setzen Sie die Lehne (95) in Pfeilrichtung in das aus dem Sitz kommende Rohr Fig.6 Schrauben Sie es mit den Schrauben (190), den Federscheiben (191) und den flachen Unterlegscheiben (192) fest.

6. BEFESTIGUNG DES VORDEREN VERZIEHRUNGSDECKELS.-

Bringen Sie den vorderen (39) Verzierungsdeckel an, indem Sie ihn in die seitlichen Rohre einsetzen. Siehe Fig.7. Danach nehmen Sie die Schraube (196) und schrauben Sie den Deckel fest.

Stützmuttern (113) ausführen, wie es in der Fig.10 gezeigt ist.

7. MONTAGE DER PEDALE.-

Die Positionen rechts und links gelten aus der Sicht des in Trainingsposition auf dem Gerät befindlichen Benutzers. Das rechte Pedal (Markierung R) wird im Uhrzeigersinn auf die echte Kurbelstange Q mit der Markierung R gedreht. Ziehen Sie es gut fest (Abb. 7). Das linke Pedal (Markierung L) wird gegen den Uhrzeigersinn auf die linke Kurbelstange mit der Markierung L gedreht. Ziehen Sie es fest an (Abb. 7).

8. ANBRINGEN DES MONITORS.-

Lösen Sie die Schrauben (196) Fig.8 auf der Rückseite des Monitors.

Verbinden Sie die aus dem Lenkerrohr (61) kommenden Klemmen mit den Klemmen (B) des Monitors (164) Fig.8.

Setzen Sie den Monitor (164) auf das Blech an der Lenkstange (61) Fig.8. Achten Sie dabei darauf, dass die Kabel nicht eingeklemmt werden.

Befestigen Sie den Monitor mit den Schrauben (252) Fig.8. Ort Tops vorheriger Monitor mit den Schrauben.

9. EINSTELLEN DES SITZES.-

Das Einstellen des Sitzes erfolgt durch Verschieben des Hebels (84) Fig.9, nach oben. Dieser befindet sich an der rechten Unterseite des Sitzes. Ohne den Hebel loszulassen, verschieben Sie ihn nach vorn oder hinten, bis der Sitz auf der gewünschten Position ist.

Danach lösen Sie den Hebel (84) und der Sitz wird blockiert.

10. NIVELLIERUNG.-

Wenn das Gerät an seinem definitiven aufstellungsort steht, an dem die Übungen ausgeführt werden sollen, überprüfen Sie, ob es fest auf dem Boden steht und richtig nivelliert ist. Die Nivellierung können Sie durch Drehen der

11. TRANSPORT UND LAGERUNG.-

Das Gerät verfügt über Räder (119), die seinen Transport erleichtern. Die beiden Räder auf der Vorderseite des Geräts dienen dem Transport an den von Ihnen gewählten Aufbewahrungsort, wie es in der Fig.11 gezeigt ist.

12. PULSMESSUNG.-

Die Pulsmessung erfolgt, indem man beide Hände auf die Sensoren (145) legt, die sich an den Griffen des Sitzes oder Lenkers befinden Fig.12.

ANMERKUNG:

Der Puls kann auch mit dem Brustband (OPTIONALE TELEMETRISCHE PULSMESSUNG) gemessen werden.

Diese telemetrische Pulsmessung ist gegenüber der Pulsmessung mit Sensoren (145) an den Griffen des Sitzes oder Lenkers vorrangig.

13. AUFLADEN DER BATTERIE.-

Bevor Sie die Batterien des Trainingsgeräts aufladen, vergewissern Sie sich, dass die Netzspannung mit der Spannung Ihres Geräts vereinbar ist.

Schließen Sie den mitgelieferten Adapter (318), ans Netz und stecken Sie dann das Klemmenende in das untere Teil des Gerätegehäuses Fig.12.

Sollten über den Zustand einer Komponente Zweifel bestehen, setzen Sie sich bitte mit dem (TKD) Technischen Kundendienst in Verbindung, indem Sie das Servicetelefon anrufen (siehe letzte Seite des Handbuchs).

BH BEHÄLT SICH DAS RECHT VOR, DIE SPEZIFIKATIONEN SEINER PRODUKTE OHNE VORHERIGE ANKÜNDIGUNG ZU ÄNDERN.

Português

AVISO IMPORTANTE DE SEGURANÇA

PRECAUÇÕES

Este aparelho para fazer exercício foi desenhada e construída de modo a proporcionar a máxima segurança. No entanto, devem aplicar-se certas precauções ao utilizar aparelhos de exercício. Leia todo o manual antes de montar e utilizar o aparelho para fazer exercício. Além disso, cumpra as seguintes precauções de segurança:

- 1** Mantenha as crianças afastadas deste aparelho em todo momento. **NÃO** as deixe sozinhas, sem estarem vigiadas no quarto onde guarda a bicicleta.
- 2** Só pode utilizar o aparelho uma pessoa de cada vez.
- 3** Se sofrer enjoos, náuseas, dor no peito ou qualquer outro sintoma durante a utilização deste aparelho, **PARE** o exercício. **DIRIJA-SE A UM MÉDICO IMEDIATAMENTE.**
- 4** Utilize o aparelho sobre uma superfície sólida e nivelada. **NÃO** utilize o aparelho para fazer exercício perto da água nem ao ar livre.
- 5** Mantenha as mãos afastadas das partes em movimento.
- 6** Utilize uma indumentária adequada para a realização do exercício. Não use peças de roupa folgadas que poderiam ficar presas no aparelho para fazer exercício. Utilize sempre calçado para correr ou para aeróbico quando utilizar o aparelho para fazer exercício.
- 7** Só deverá utilizar este aparelho para os fins descritos neste manual. **NÃO** utilize acessórios que não sejam recomendados pelo fabricante.
- 8** Não coloque objectos cortantes á volta do aparelho para fazer exercício.
- 9** As pessoas com alguma incapacidade não deverão utilizar o aparelho para fazer exercício sem a assistência de uma pessoa qualificado ou de um médico.
- 10** Antes de utilizar este aparelho, realize um aquecimento com exercícios de estiramento.
- 11** Não utilize a bicicleta se esta não estiver a funcionar correctamente.

Precaução: Antes de começar a utilizar o aparelho para fazer exercício, consulte com o seu médico. Esta advertência é especialmente importante para pessoas com uma idade superior a 35 anos ou com problemas de saúde. Leia todas as instruções antes de utilizar qualquer aparelho de exercício.

Guarde estas instruções.

INDICAÇÕES GERAIS

Leia atentamente as instruções deste manual. Este lhe dará indicações importantes sobre a montagem, segurança e uso da máquina.

- 1** Esta unidade está desenhada para ser usada em profissional. O peso do usuário não deve exceder os 190Kg.
- 2** Mantenha as mãos afastadas de qualquer uma das partes móveis da unidade.
- 3** Os pais e outras pessoas responsáveis por crianças, deverão ter em conta a sua natureza curiosa, que poderá levá-las a situações e comportamentos que podem ser perigosos. Este aparelho nunca deverá utilizar-se como um brinquedo.
- 4** É responsabilidade do proprietário assegurar-se que todos os usuários da máquina estejam adequadamente informados sobre todas as precauções necessárias.
- 5** A sua unidade só poderá ser usada por uma pessoa de cada vez.
- 6** Utilize peças de roupa e calçado adequado. Ate os atacadores correctamente.
- 7** Este aparelho para fazer exercício vem equipado com um gerador de corrente eléctrica, que aproveita a energia gerada pelo usuário (ao realizar o exercício), para alimentar o seu monitor electrónico e o seu regulador de travagem. Este aparelho para fazer exercício também incorpora uma série de baterias que armazenam a energia suficiente para manter o monitor electrónico operativo durante 60 segundos depois de deixar de fazer o exercício. No caso da bateria ficar descarregada devido a alguma falha no funcionamento, esta pode recarregar-se mediante o adaptador que é fornecido com o aparelho para fazer exercício.



ATENÇÃO: O adaptador deverá ligar-se a uma tomada apropriada, assegurando-se de que a voltagem da sua instalação é compatível com a voltagem do adaptador que é fornecido (318) com o aparelho para fazer exercício.

IMPORTANTE:

Este aparelho para fazer exercício é um modelo pesado, pelo que é necessária a participação de pelo menos duas pessoas para garantir a segurança da unidade e dos operários durante o processo de desembalagem, instalação e transporte.

INSTRUÇÕES DE MONTAGEM.-

Retire a unidade da caixa e comprove que estão todas as peças Fig.1:

- (1) Corpo principal.
- (14) Pedais (esquerda e à direita)
- (39) Tampão embelecador dianteiro.
- (61) Tubo remo.
- (93) Assento.
- (95) Encosto.
- (114) Tubos cavalete delatero e traseira
- (163) Guiador.
- (164) Monitor.
- (181) tampa embelezadora do tubo remo.
- (186) Guiador de assento.
- (318) Adaptador.
- (319) Audio MP3 cabo.
- (320) Alimentacion cabo.

- (190) Parafuso M-8x15.
- (191) Anel Grower M-8.
- (192) Anel plano D8.
- (193) Parafuso M-10x25.
- (194) Anel Grower M-10.
- (195) Anel plano D10,5.
- (196) Parafuso D4x30.
- (202) Parafuso M-8X45.
- (203) Parafuso M-8X20.
- (204) Parafuso D8.
- (205) Anel Grower M-8.
- (206) Parafuso M-10X50.
- (207) Anel Grower M-10.
- (208) Parafuso M-6x10.
- (212) Parafuso M-6x25.

- Chave duas bocas hexagonal 13-15 mm.
- Chave combinada.
- Chave Allen 3mm.
- Chave Allen 6mm.

1. COLOCAÇÃO DOS TUBOS CAVALETE.-

Apoie o corpo central (1) num calço da embalagem, como mostra a Fig.2, (esta posição facilitará a montagem). Pegue no tubo cavalete dianteiro com rodas (114).

Introduza os parafusos (206) com as arandelas (298) planas e aperte fortemente.

Depois, apoie o corpo central num calço da embalagem, (esta posição facilitará a montagem).

Pegue no tubo cavalete com calços reguláveis traseiros (114), e posicione-o no cavalete traseiro da máquina Fig.2, e introduza os parafusos (206) com as arandelas planas (207), e aperte fortemente.

2. COLOCAÇÃO DO TUBO REMO.-

Pegue no tubo de remo (61) e introduza a carcaça embelezadora inferior de remo (181) em direcção à seta Fig.3

Pegue no tubo do remo (61) e aproxime-o do tubo saliente do corpo principal (1). Introduza o tubo do remo no tubo saliente do corpo principal na direcção da seta, tendo cuidado para não enganchar os cabos.

Aparafuse os parafusos (193) juntamente com os anéis planos (194) e os anéis Grower (195), Fig.3. Alinhe o tubo do remo com a máquina e aperte os parafusos com força.

Coloque a tampa embelezadora (181) do tubo remo (61) até ao tubo base do corpo central (1).

4. COLOCAÇÃO DO GUIADOR.-

Coloque o guiador (163) no tubo do guiador (61), com parafusos (208) Fig.4. Coloque a tampa protecção do grampo (168) com parafusos (169) e aperte.

5. INSTALAÇÃO DE ASSENTO.-

Coloque o guiador (186) no corpo principal (1), Fig.5.

Aperte os parafusos (202) e (203) em conjunto com as arandelas de mola (205) e arandelas (204).

Em seguida, posicione o assento (93) no suporte Fig.5, aperte os parafusos (212).

De seguida pegue no encosto (95) e introduza-o no tubo que sai do assento Fig.6, na direcção da seta.

Aperte os parafusos (190) com as arandelas de mola (191) e as arandelas planas (192).

6. COLOCAÇÃO DO TAMPÃO EMBELECEDOR DIANTEIRO.-

Coloque o tampão embelecador (39) introduzindo-o nos tubos laterais, ver Fig.7. A seguir pegue no parafuso (196) e aperte-o para segurar o tampão.

7. MONTAGEM DOS PEDAIS.-

As posições de direita e esquerda deverão ser escolhidas estando o usuário montado no selim, na posição de exercício.

O pedal direito marcado com a letra (14R) deverá enroscar-se no sentido dos ponteiros do relógio, na biela direita marcada com a letra (13R). Aperte com força, fig.7.

O pedal esquerdo, marcado com a letra (14L), deverá enroscar-se no sentido contrário ao dos ponteiros do relógio, na biela esquerda marcada com a letra (13L). Aperte com força fig.7.

8. COLOCAÇÃO DO MONITOR.

Solte os parafusos (196) Fig.8 da parte traseira do monitor.

De seguida, ligue os terminais que saem do tubo volante (61) e o terminal (B), que sai do monitor (164) Fig.8.

Coloque o monitor (164) sobre a chapa no tubo volante (61), como indica a Fig.8, tendo o cuidado de não prender os cabos.

Prenda o monitor com os parafusos (252) Fig.8.

Prenda as tampas anterior do monitor com os parafusos.

9. REGULAÇÃO DO ASSENTO.-

A regulação do assento realiza-se puxando para cima a alavanca (84) Fig.9, situada na parte inferior direita do seu assento e, sem soltar, mova-o para a frente ou para trás para colocar o assento à sua medida.

Uma vez posto o assento à medida, solte a alavanca (84) e o assento ficará bloqueado.

10. NIVELAMENTO.-

Depois de tener colocado a unidade no seu lugar definitivo, para a realização do exercício, comprove se a sua colocação no chão e o seu nivelamento são os correctos. Poderá conseguí-lo enroscando mais ou menos os tacos de apoio (113) como mostra a Fig.10.

11. DESLOCAÇÃO E ARMAZENAMENTO.-

O aparelho está equipado com rodas (119), o que torna mais fácil a sua deslocação. As duas rodas que existem na parte da frente do aparelho, ajudar-lhe-ão a colocar a sua unidade no sitio escolhido, com mayor facilidade, como mostra a Fig.11.

12. MEDIÇÃO DO PULSO.-

O pulso mede-se através da colocação de ambas as mãos sobre os sensores (145) situados nos punhos do assento ou no volante ver Fig.12.

NOTA:

Também se pode medir o pulso (PULSO TELEMÉTRICO OPCIONAL) com a banda de peito.

Esta medição de pulso telemétrico prevalece sobre a medição de pulso sobre os sensores de pulso (145) situados nos punhos do assento ou no volante.

13. CARGA DE BATERIAS.-

Antes de por a carregar as baterias do aparelho de exercício, assegure-se de que a voltagem da electricidade é compatível com a do seu aparelho de exercício.

Ligue à electricidade o adaptador (318) que se fornece com o aparelho de exercício e depois ligue a ponta do terminal à parte inferior da carcassa da máquina Fig.12.

Para qualquer consulta, não hesite em contactar com o S.A.T - Serviço de Assistência Técnica - , telefonando para o serviço de apoio ao cliente (ver página final do presente manual).

BH RESERVA O DIREITO DE PODER MODIFICAR AS ESPECIFICAÇÕES DOS SEUS PRODUTOS SEM PRÉVIO AVISO.

Italiano

AVVERTIMENTO IMPORTANTE DI SICUREZZA.-

PRECAUZIONI.

Quest'attrezzo è stato disegnato e costruito in modo da garantire la massima sicurezza. Ciò nonostante si devono applicare una serie di precauzioni all'utilizzare determinati attrezzi per esercizi. Legga il manuale nella sua totalità prima di montare ed utilizzare la bicicletta. Comunque osservi al dettaglio le seguenti precauzioni di sicurezza:

- 1** Mantenga i bambini lontani da quest'attrezzo in ogni momento. NON li lasci senza sorveglianza nella stessa stanza dove si trova la bicicletta.
- 2** Solo può usare la bicicletta una persona allo stesso tempo.
- 3** Se soffre capogiri, nausea, dolori nel petto o qualsiasi altro sintomo durante l'uso di questo apparecchio, FERMI l'allenamento. SI RECHI DA UN MEDICO IMMEDIATAMENTE.
- 4** Usi l'apparecchio su una superficie solida e livellata. NON utilizzare l'attrezzo per esercizi vicino all'acqua o all'aria aperta.
- 5** Mantenga le mani lontane dalle parti in movimento.
- 6** Usi capi d'abbigliamento adatti per la realizzazione degli esercizi. Non usi capi larghi che potrebbero agganciarsi nella bicicletta. Usi sempre scarpe da corsa o per esercizi aerobici quando si usa l'attrezzo per gli esercizi.
- 7** Usi questo apparecchio solo per gli scopi descritti in questo manuale. NON usi accessori non consigliati dal fabbricante.
- 8** Non collochi oggetti taglienti attorno all'attrezzo per gli esercizi.
- 9** Le persone portatrici di handicap non dovranno usare l'attrezzo per gli esercizi senza l'assistenza di una persona qualificata o un medico.
- 10** Prima di usare quest'attrezzo, realizzi un riscaldamento con esercizi di stiramento.
- 11** Non usi quest'attrezzo se non funziona correttamente.

Precauzione: Prima di cominciare ad usare la bicicletta, chiedi consiglio medico. Questo consiglio è specialmente importante per

persone con età superiore ai 35 anni o con problemi di salute. Legga tutte le istruzioni prima di usare qualsiasi apparecchio per fare allenamento.

Conservi queste istruzioni.

INDICAZIONI GENERALI.-

Legga attentamente le istruzioni di questo manuale, fornisce indicazioni importanti sul montaggio, sicurezza ed uso della macchina.

- 1** Questo apparecchio è stato disegnato per il suo uso in professionale. Il peso dell'utente non dovrà sorpassare gli 190Kg.
- 2** Mantenga le mani lontane da qualsiasi delle parti mobili dell'apparecchio.
- 3** I genitori ed altre persone responsabili dei bambini devono tenere conto della natura curiosa di questi che li può portare a situazioni e condotto che possono risultare pericolose. Questo apparecchio non si deve usare in nessun caso come un giocattolo.
- 4** È responsabilità del proprietario l'assicurarsi che tutti gli utenti dell'apparecchio siano stati correttamente informati su tutte le precauzioni necessarie da prendere.
- 5** Il suo apparecchio solo può essere usato da una persona allo stesso tempo.
- 6** Usi capi d'abbigliamento e scarpe adatti. Si allacci le scarpe correttamente.
- 7** Quest'attrezzo per gli esercizi è dotato di un generatore di corrente, che approfitta l'energia sviluppata dall'utente (mentre realizza l'esercizio), per alimentare il monitor elettronico ed il regolatore di frenata dello stesso. Quest'attrezzo per gli esercizi inoltre, incorpora una serie di batterie che dispongono di energia sufficiente per mantenere il monitor elettronico operativo durante 60 secondi successivi all'aver terminato l'esercizio. Nel caso in cui la batteria si scarichi per un eventuale guasto nel funzionamento, questa potrà essere ricaricata con l'adattatore fornito insieme all'attrezzo per gli esercizi.

ATTENZIONE: L'adattatore deve essere collegato alla presa appropriata, assicuratevi che il voltaggio dell'installazione sia compatibile con il voltaggio dell'adattatore (318) che si fornisce con l'attrezzo per gli esercizi.



IMPORTANTE:

Quest'attrezzo per gli esercizi è un modello pesante, quindi è necessaria la collaborazione di almeno due persone per garantire la sicurezza dell'unità e degli operai durante il disimballaggio, l'installazione ed il trasporto.

ISTRUZIONI PER IL MONTAGGIO.-

Ritirare l'attrezzo dalla scatola ed assicurarsi che tutti i componenti siano inclusi, Fig.1:

- (1) Corpo principale.
- (14) Pedali (destra e sinistra)
- (39) Coperchio anteriore decorativo.
- (61) Tubo remo.
- (93) Sedile.
- (95) Schienale.
- (114) Tubo di remo anteriore e posteriore.
- (163) Manubrio.
- (164) Monitor.
- (181) Coperchio decorativo del tubo remo.
- (186) Manubrio di sedile.
- (318) L'adattatore.
- (319) Cavo di Audio MP3.
- (320) Cavo di alimentazione.

- (190) Vite di M-8x15.
- (191) Rondella Grower M-8.
- (192) Rondella piana D8.
- (193) Vite di M-10x25.
- (194) Rondella Grower M-10.
- (195) Rondella piana D10,5.
- (196) Vite di D4x30.
- (202) Vite di M-8X45.
- (203) Vite di M-8X20.
- (204) Vite di D8.
- (205) Rondella Grower M-8.
- (206) Vite di M-10X50.
- (207) Rondella Grower M-10.
- (208) Vite di M-6x10.
- (212) Vite di M-6x25.

Chiave a due bocche 13-15 mm.

Chiave combinata.

Chiave Allen 3mm.

Chiave Allen 6mm.

**1.- SISTEMAZIONE DEI TUBI
CAVALLETTO.-**

Appoggiare il corpo centrale (1) sopra un tassello di imballaggio, come indica la Fig.2, (questa posizione faciliterà il montaggio). Prendere il tubo cavalletto con le ruote anteriori (114).

Inserire le viti (206) con le rondelle piane (207) e stringere con forza.

Poi, appoggiare il corpo centrale (1) sopra un tassello dell'imballaggio, (questa posizione vi faciliterà il montaggio). Prendere il tubo cavalletto con tasselli regolabili a (114), e posizzionarli nel cavalletto posteriore della macchina Fig.2 ed

inserire le viti (206) con le rondelle piane (207) e stringere fino in fondo.

2. MONTAGGIO DEL TUBO DI REMO.-

Prendere il tubo remo (61) ed introdurre la carenatura decorativa inferiore del remo (181) in direzione della freccia Fig.3.

Prendere il tubo di remo (61) ed avvicinarlo al tubo uscente dal corpo principale (1). Introdurre il tubo di remo nel tubo uscente del corpo principale in direzione della freccia, prestando attenzione a non prendere i cavi.

.Avvitare con le viti (193), le rondelle a molla (195) e le rondelle piatte (194).

Abbassare il coperchio decorativo (181) del tubo remo (61) fino al tubo base del corpo centrale (1).

4. COLLOCAZIONE DEL MANUBRIO.-

Collochi il manubrio (163) nel tubo del manubrio (61), con le viti (208) Fig4. Collochi la carcassa di protezione manubrio (168) con le viti (169), e la vite.

5. POSIZIONAMENTO DEL SEDILE.-

Collochi il manubrio (163) nel corpo principale (1), Fig 5. Avvitare con le viti (202) e (203), le rondelle a molla (205) e le rondelle piatte (204).

Poi posizionare il sedile (93), a sostegno Fig.5, avvitare le viti (212).

Successivamente prendere la spalliera (95) ed inserirla nel tubo uscente dal sedile Fig.6, secondo il verso della freccia.

Avvitare con le viti (190), le rondelle a molla (191) e le rondelle piatte (192).

**6. MONTAGGIO DEL COPERCHIO
ANTERIORE DECORATIVO.-**

Montare il coperchio decorativo (39) introducendolo nei tubi laterali vedere Fig.7. Successivamente prendere le viti (196) ed avvitarli per bloccare il coperchio.

7. MONTAGGIO DEI PEDALI

Le posizioni destra e sinistra si dovranno prendere con l'utente montato sul sellino, in posizione di allenamento. Il pedale destro marchiato con la lettera (14R) si avvierà in senso orario nella biella destra marchiata con la lettera (13R). Stringa con forza, figura 7.

Il pedale sinistro, marchiato con la lettera (14L), si avvierà in senso antiorario, nella biella sinistra, marchiata con la lettera (13L). Stringa con forza figura 7.

8. MONTAGGIO DEL MONITOR.

Allentare le viti (196) Fig.8 della parte posteriore del monitor.

Poi, collegare i terminali che fuoriescono dal tubo manubrio (61) ed i terminali (B), che fuoriescono dal monitor (164) Fig.8.

Montare il monitor (164) sulla lamiera del tubo manubrio (61), così come indica la Fig.8 facendo attenzione a non prendere i cavi.

Fissare il monitor con le viti (252) Fig.8. Luogo coperchio del monitor precedente con le viti.

8. REGOLAZIONE DEL SELLINO.-

La regolazione del sellino si realizza premendo verso sopra la leva (84) Fig.9, situata nella parte inferiore destra del vostro sellino e senza rilasciare muoverla in avanti o indietro per posizionare il sellino alla vostra altezza. Una volta che il sellino è stato regolato secondo l'altezza desiderata, rilasciare la leva (84) ed il sellino si bloccherà.

9. LIVELLAZIONE.-

Una volta collocata la macchina nel luogo definitivo per la realizzazione dell'allenamento, verifichi che il suo assestamento sul suolo e la sua livellazione siano corretti. Questo si ottiene girando più o meno i blocchetti di appoggio (113) come mostra la Fig.10.

10. SPOSTAMENTO ED IMMAGAZZINAGGIO.-

La macchina è munita di ruote (119), le quali rendono più facile il suo spostamento. Le due ruote che si trovano nella parte anteriore della macchina servono per riporla più facilmente nel luogo scelto, così come è indicato nella Fig.11.

11. MISURAZIONE DEL POLSO.-

Il polso si misura collocando entrambe le mani sui sensori (145) situati all'estremi del sellino o sul manubrio vedere la Fig.12.

NOTA:

Inoltre si può misurare il polso (POLSO TELEMETRICO OPZIONALE) con la fascia pettorale.

Questo tipo di misurazione del polso telemetrico prevale sulla misurazione del polso con i sensori per il polso (145) situati sugli estremi del sellino, o manubrio.

12. CARICA BATTERIE.-

Prima di mettere sotto carica le batterie dell'apparecchio per gli esercizi, assicuratevi che il voltaggio della rete elettrica è compatibile con quello del vostro apparecchio per gli esercizi. Collegare l'adattatore (318) che si fornisce con l'apparecchio per gli esercizi alla rete elettrica, poi collegare la punta del terminale nella parte inferiore della carenatura della macchina Fig.12.

Per qualsiasi domanda, non esitate a mettervi in contatto con il Servizio di Assistenza Tecnica, chiamando al telefono di attenzione al cliente (consultare l'ultima pagina del presente manuale).

BH SI RISERVA IL DIRITTO DI MODIFICARE LE SPECIFICHE DEI SUOI PRODOTTI SENZA AVVERTIMENTO PREVIO.

Nederlands

BELANGRIJKE VEILIGHEID SVOORSCHRIFTEN.-

VOORZORGSMAATREGELEN.

Deze hometrainer is dusdanig ontworpen en geconstrueerd om een maximale veiligheid te waarborgen. U moet echter verschillende voorzorgsmaatregelen in acht nemen bij het gebruik van trainingsapparaten. Lees de complete gebruiksaanwijzing voordat u overgaat tot het monteren van de hometrainer. Voldoe tegelijkertijd aan de volgende veiligheidsnormen:

- 1** Houd kinderen ten alle tijden verwijderd van dit apparaat. Laat ze NIET zonder toezicht in de ruimte waar u de hometrainer heeft opgesteld.
- 2** Deze hometrainer kan slechts door één persoon tegelijk worden gebruikt.
- 3** Wanneer u last krijgt van duizelingen, misselijkheid, pijn in de borst of andere symptomen tijdens het gebruik van dit apparaat, STOP dan met de oefening. RAADPLEEG ONMIDDELLIJK EEN ARTS.
- 4** Gebruik de hometrainer slechts op een stevige en genivelleerde ondergrond. Gebruik het apparaat NOOIT in de open lucht of in de buurt van water.
- 5** Raak de bewegende onderdelen niet aan.
- 6** Gebruik geschikte kleding tijdens het uitvoeren van de oefeningen. Gebruik geen wijde kledingsstukken die zouden kunnen blijven haken in de hometrainer. Gebruik altijd sportschoenen (loopschoenen of aerobic) wanneer u het apparaat gebruikt.
- 7** Gebruik de hometrainer uitsluitend voor de gebruiksdoeleinden, zoals beschreven in deze handleiding. Gebruik GEEN accessoires die niet worden aanbevolen door de fabrikant.
- 8** Plaats geen scherpe voorwerpen in de buurt van de hometrainer.
- 9** Invaliden dienen de hometrainer uitsluitend te gebruiken onder leiding van een bevoegde persoon of arts.
- 10** Voordat u de hometrainer gaat gebruiken dient u een warming-up uit te voeren door middel van rekoefeningen.
- 11** Gebruik de hometrainer niet wanneer het apparaat niet naar behoren functioneert.

Voorzorgsmaatregelen: Voordat u begint de hometrainer te gebruiken, is het raadzaam eerst uw arts te raadplegen. Deze waarschuwing is in het bijzonder belangrijk voor personen ouder dan 35 jaar of personen met gezondheidsproblemen. Lees zorgvuldig alle instructies in deze gebruiksaanwijzing voordat een trainingsapparaat gaat gebruiken.

Bewaar deze instructies.

ALGEMENE AANWIJZINGEN.-

Lees zorgvuldig de instructies in deze gebruiksaanwijzing. Deze geeft u belangrijke aanwijzingen over de montage, veiligheid en het gebruik van het apparaat.

- 1** Dit apparaat is ontworpen voor professioneel gebruik. De gebruiker dient niet zwaarder te zijn dan 190Kg.
- 2** Raak de bewegende onderdelen niet aan.
- 3** Ouders en andere personen die verantwoordelijk zijn voor kinderen, dienen er rekening mee te houden dat dezen van nature nieuwsgierig zijn en dat dit tot gevaarlijke situaties en gedrag kan leiden. Dit apparaat mag onder geen beding als speelgoed gebruikt worden.
- 4** Het valt onder de verantwoording van de eigenaar zich ervan te verzekeren dat alle gebruikers van het apparaat gedegen geïnformeerd zijn over de benodigde voorzorgsmaatregelen.
- 5** Dit apparaat kan slechts door één persoon tegelijk gebruikt worden.
- 6** Gebruik adequate kleding en schoeisel. Strik uw veters goed.
- 7** Dit oefenapparaat is uitgerust met een generator voor elektrische stroom. die gebruik maakt van de energie die door de gebruiker wordt opgewekt (tijdens het uitvoeren van de oefening) en die de elektronische monitor en het remsysteem van stroom voorziet. Deze hometrainer beschikt tevens over een aantal accu's die een hoeveelheid energie kunnen opslaan, voldoende om de elektronische monitor gedurende 60 seconden na het beëindigen van de oefening van stroom te voorzien. Wanneer de accu door een storing leeg raakt, kan deze worden opgeladen d.m.v. de adapter (318) die bij de hometrainer wordt meegeleverd.



LET OP: De adapter dient te worden aangesloten op een daarvoor geschikt stopcontact. Controleer of het voltage van uw elektriciteitsnet overeenkomt met dat van de bijgeleverde adapter.

BELANGRIJK:

Deze hometrainer is van een zware uitvoering en de medewerking van minimaal twee personen tijdens het uitpakken, monteren en transport is dan ook noodzakelijk, om de veiligheid van het apparaat en personen te garanderen.

MONTAGE INSTRUCTIES.-

Haal de eenheid uit de verpakking en controleer of alle onderdelen aanwezig zijn Fig.1:

- (1) Centrale frame.
- (14) Pedalen (links en rechts)
- (39) Afdekdeel voor.
- (61) Framebuisl.
- (93) Seat.
- (95) Achtersteun.
- (114) Caballete delantero y trasero.
- (163) Het stuur.
- (164) Monitor.
- (181) Onderkantbedekking voor de hoofdsteen
- (186) Het stuur seat
- (318) De adapter
- (319) Audio MP3 kabel.
- (320) Kabel.

- (190) Schroef M-8x15.
- (191) Growerring M-8.
- (192) Platte ring D8.
- (193) Schroef M-10x25.
- (194) Growerring M-10.
- (195) Platte ring D10,5.
- (196) Schroef D4x30.
- (202) Schroef M-8X45.
- (203) Schroef M-8X20.
- (204) Schroef D8.
- (205) Growerring M-8.
- (206) Schroef M-10X50.
- (207) Growerring M-10.
- (208) Schroef M-6x10.
- (212) Schroef M-6x25.

Sleutel met twee zeskantige bekken 13-15 mm.
Combisleutel.
Inbussleutel 3mm.
Inbussleutel 6mm.

1. DE DRIEHOEKSTANGEN MONTEREN.-

Laat het hoofdframe op een pak verpakkingsmateriaal rusten, zoals weergegeven in Fig.2 (dit zal helpen bij het montagewerk). Neem de voorste driehoekstang die uitgerust is met wieltjes (114). Bevestig de bouten (206) met de vlakke sluitringen (207), maak alles goed vast.

Laat het hoofdframe vervolgens op een pak verpakkingsmateriaal rusten (dit maakt de montage eenvoudiger). Neem de achterste driehoekstang met aanpasbare poten (114) en plaats het op de achterste steunpoot van het toestel Fig.2, bevestig de bouten (206) met de vlakke sluitringen (207), maak alles goed vast.

2. PLAATSING VAN DE FRAMEBUIS.-

Pak de hoofdsteen (61) en bevestig de steunkap voor de onderkant (181) in de richting van de pijl, Fig.3.

Neem de framebuis (61) en breng deze boven de uitstekende buis van het centrale frame (1).

Voer de focusbalk in in de naaf op het hoofdframe in de richting van de pijl, daarbij ervoor zorgend dat de kabels niet geraakt worden.

Breng de framebuis op de uitstekende buis van het centrale frame, in de richting van de pijl, en let er daarbij op dat de kabels niet bekneld raken.

Draait u de schroeven (193) vast tezamen met de platte ringen (194) en de Growerringen (195) Fig.3.

Lijn de framebuis uit met het apparaat en draai de schroeven stevig vast.

Laat de onderkantbedekking (181) voor de hoofdsteen (61) neer over het naafgedeelte van het hoofdframe (1).

4 MONTAGE VAN HET STUUR.-

Plaats het stuur (163), op de framebuis (61) met schroeven (208) Fig.4.

Plaats beschermkapje (168) en plaats de schroef (169)

5. SEAT INSTALLATIE.-

Plaats het stuur (186), op de Centrale frame (1) Fig.5.

Bevestig de schroeven (202), en (203) tesamen met de veerringen (205) en de vlakke sluitringen (204).

Bevestig het zitkussen (93) op de basis (1) met de schroeven (265) .

Neem vervolgens de achtersteun (95) en voer die in in de buis op de zetel, Fig.6, in de richting van de pijl. Bevestig de schroeven (190) tesamen met de veerringen (191) en de vlakke sluitringen (192).

6. MONTAGE VAN HET ONDERSTE AFDEKDEEL.-

Plaats het afdekdeel door (39) dit in de buizen aan de zijkant te steken, zie Fig.7. Neem vervolgens de bevestigingsschroef (196) van het afdekdeel en draai deze vast.

7. MONTAGE VAN DE PEDALEN.-

De aanduidingen rechts en links worden gezien, gezeten op het zadel, in de richting waarin men de oefening doet. Het rechter pedaal (gemarkeerd R) wordt op de rechter crank geschroefd, met de wijzers van de klok mee, op de rechter crank (14R) gemarkeerd door de letter (13R). Draai stevig aan, figuur 7. Het linker pedaal, gemarkeerd door de letter (14L), wordt op de linker crank, gemarkeerd door de letter (13L), geschroefd, tegen de wijzers van de klok in figuur 7.

8. DE MONITOR AANSLUITEN.-

Maak schroeven (196), Fig.8, los aan de achterkant van de monitor.

Sluit daarna de uit het stuur (61) stekende uiteinden en het uit de monitor (164) stekende uiteinde (B) aan, Fig.8.

Plaats de monitor (164) bovenop de plaat op de hoofdstang (61), zoals weergegeven in Fig.8, ervoor zorgend dat de draden niet bekneld komen te zitten.

Maak gebruik van de schroeven (252) om de monitor op zijn plaats te houden, Fig.8. Plaats tops vorige scherm met de schroeven.

9. DE ZETEL BIJSTELLEN.-

De zetel kan bijgesteld worden door de hendel (84) naar boven te drukken, aan de rechterbenedenzijde van de zetel, en zonder de zetel los te laten die achteruit of vooruit te schuiven om de goede zitpositie te vinden.

Zodra de zetel in de juiste positie is, laat u de hendel (84) los, waarop de zetel in deze positie vergrendeld wordt.

10. NIVELLEREN.

Wanneer het toestel op zijn definitieve plaats staat waar u de oefeningen zult doen, controleer dan of het stevig op de grond en op gelijke hoogte staat. Dit kunt u verkrijgen door de steunpootjes (113) meer of minder aan te draaien zoals op Fig.10 wordt getoond.

10. VERPLAATSEN EN BEWAREN.-

Het toestel heeft wieltjes (119), daardoor is het gemakkelijk te verplaatsen. De twee wieltjes vooraan het toestel dienen om het eenvoudig naar zijn bergplaats te transporteren, zoals aangeduid op Fig.11.

12. PULSMETING.-

Uw pulsrequentie wordt gemeten door beide handen op de pulssensors (145) te plaatsen, gelokaliseerd op de zetelhandgrepen of het stuur, zie Fig.12.

OPMERKING:

U kunt ook de borstband gebruiken (OPTIONELE TELEMETRISCHE PULSSENSOR) om uw hartfrequentie te meten.

De lezing van de telemetrische pulsrequentie is te prefereren boven de puls sensors (145) op de zetelhandgrepen of het stuur.

13. DE BATTERIJEN OPLADEN.-

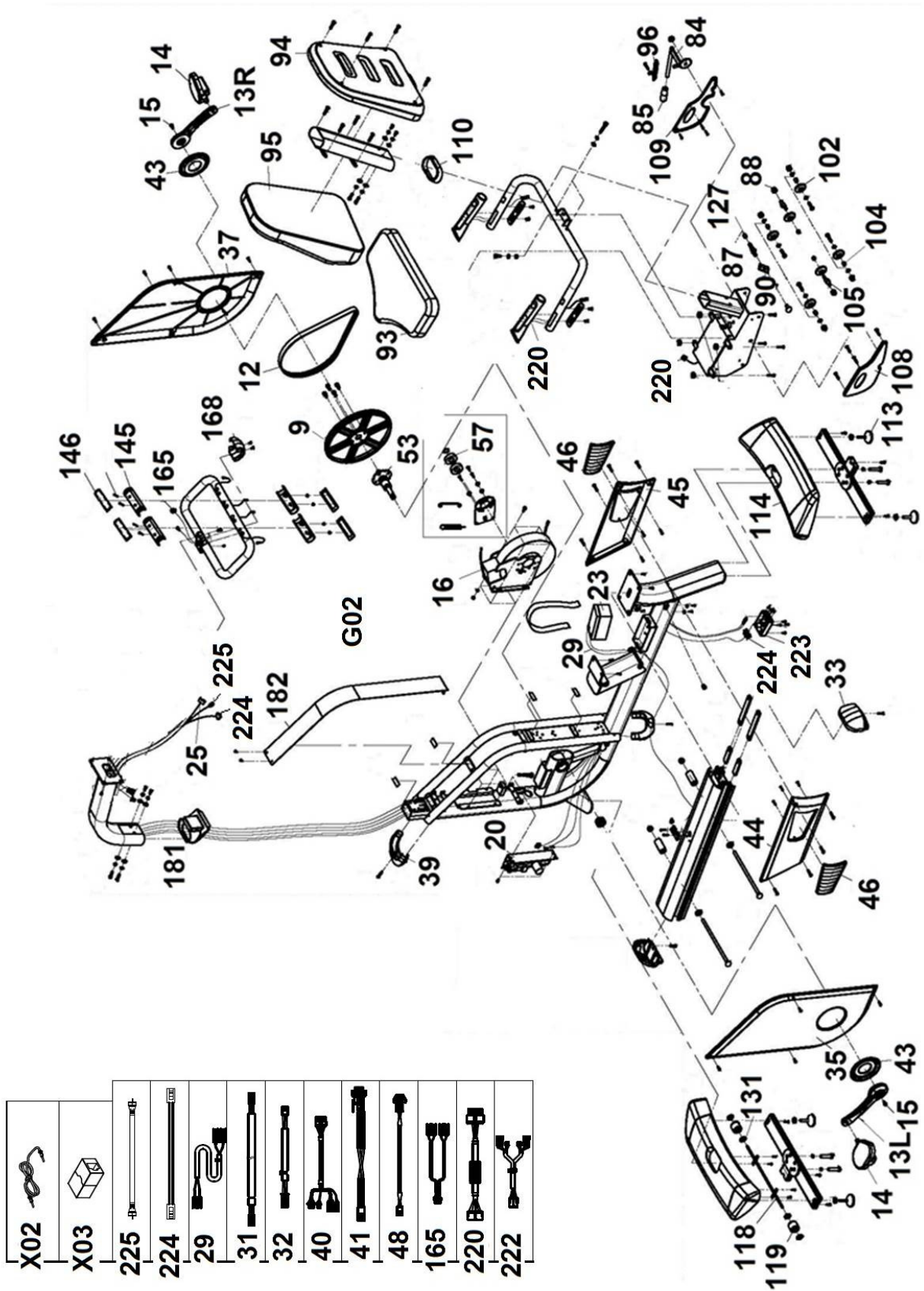
Voordat u de batterijen van het oefentoestel oplaadt, controleer of de spanning van het toestel compatibel is met de netspanning.

Steek adapter (318) die bij het oefentoestel geleverd is in het stopcontact, steek vervolgens het uiteinde van de aansluiting in onderkant van het toestelframe, zoals weergegeven in Fig.12.

Als u twijfels hebt over enig onderdeel van dit toestel, aarzel dan niet contact op te nemen met de technische bijstandsdienst door dienstverlening te bellen (zie laatste pagina van de handleiding).

BH BEHOUDT ZICH HET RECHT VOOR DE SPECIFICATIES VAN HAAR PRODUCTEN ZONDER VOORAFGAANDE WAARSCHUWING TE WIJZIGEN.

H895BM





Para pedido de repuesto: Indicar el código de la pieza y la cantidad

To order replacement parts: State the part code and Quantity

Pour toute commande pièces détachées: Indiquer le code de la pièce et la quantité

Bestellung von Ersatzteilen: Bitte angeben Teil-code und Menge

Para encomenda de peça de recambio: Indicar o código da peça ea quantidade

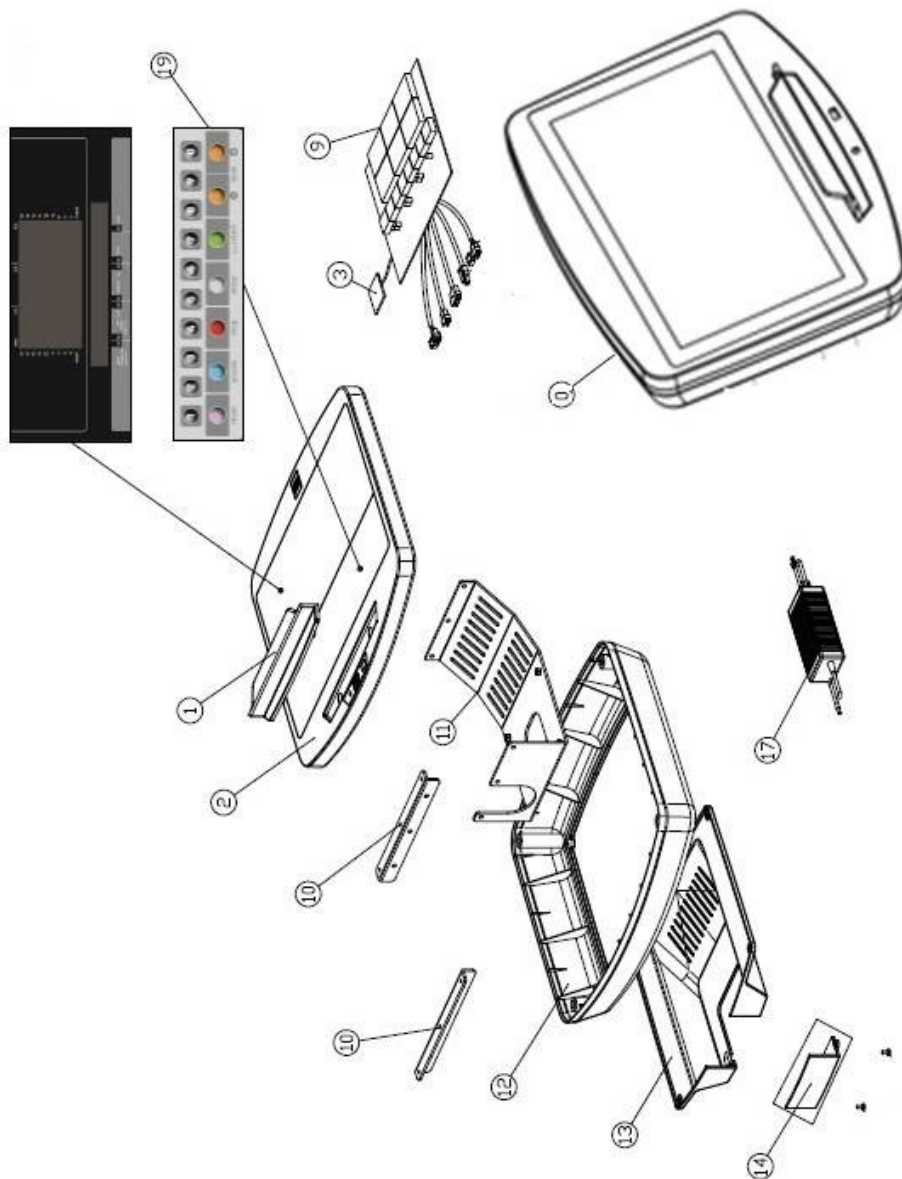
Per ordinare pezzi di ricambio: Indicare il codice del pezzo e la quantità

Bestellen van vervangingsonderdelen: Geef het deel code en de hoeveelheid

Ejemplo / E.g. / Exemple / Beispiel / Exemplo /Esempio / Bijvoorbeeld:
H895009 1

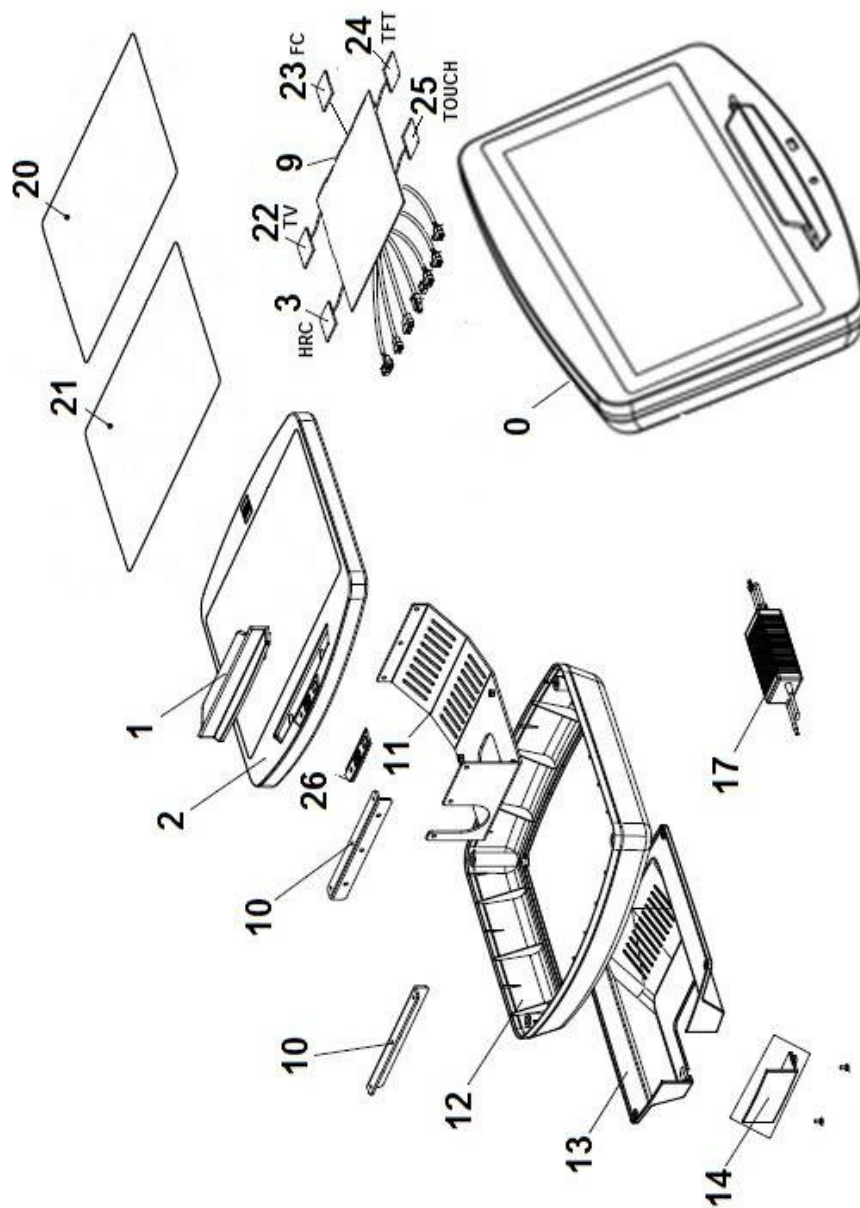
Nº	Code	Nº	Code	Nº	Code
9	H895009	43	H895043	145	H990145
12	H895012	44	H990044	146	H990146
13L	H895013L	45	H990045	165	H895BM165
13R	H895013R	46	H990046	166	H895166
14	H990014	48	H895BM048	168	H895BM168
15	H990015	53	H895053	181	H895BM181
16	H895016	57	H990057	182	H895182
20	H800BM022	84	H990084	210	G950210
23	H990023	85	H990085	211	G950211
25	H990025	92	H895BM092	220	H895BM220
29	H990029	93	H990093	221	H895BM221
31	H895031	94	H990094	222	H895BM222
32	H895032	95	H990095	223	H800BM214
33	H895BM033	96	H990096	224	H895BM224
35	H895035	104	H990104	225	H895BM225
37	H895037	110	H990110	X02	H800TVX02
39	H895BM039	114	H990114	X03	H895BMX03
40	H895BM040	119	H990119	G02	G950G02
41	H895BM041	127	H990127		

SK2000L



Nº	Code	Nº	Code
0	0190418	12	0190430
1	0190419	13	0190431
2	0190420	14	0190432
3	0190421	17	0190434
9	0190427	19	0190436

SK2000T



Nº	Code	Nº	Code
0	0190438	17	0190447
1	0190419	20	0190448
2	0190439	21	0190449
3	0190440	22	0190450
9	0190446	23	0190451
12	0190430	24	0190452
13	0190431	25	0190453
14	0190432	26	0190454



Español	Por medio de la presente <i>Exercycle S.L.</i> declara que este producto cumple con los requisitos esenciales y cualesquiera otras disposiciones aplicables o exigibles de las Directivas 2009/125/CE, 2011/65/CE, 2004/108/CE y 2006/95/CE.
English	Hereby, <i>Exercycle S.L.</i> , declares that this product is in compliance with the essential requirements and other relevant provisions of Directives 2005/32/EC, 2011/65/EC, 2004/108/EC and 2006/95/EC.
Français	Par la présente <i>Exercycle S.L.</i> déclare que cette appareil est conforme aux exigences essentielles et aux autres dispositions pertinentes des directives 2009/125/CE, 2011/65/CE, 2004/108/CE et 2006/95/CE.
Deutsch	Hiermit erklärt <i>Exercycle S.L.</i> , dass sich das Gerät in Übereinstimmung mit den grundlegenden Anforderungen und den übrigen einschlägigen Bestimmungen der Richtlinien 2009/125/EG, 2011/65/EG, 2004/108/EG und 2006/95/EG befindet.
Português	<i>Exercycle S.L.</i> declara que este producto está conforme com os requisitos essenciais e outras disposições das Directivas 2009/125/CE, 2011/65/CE, 2004/108/CE e 2006/95/CE.
Italiano	Con la presente <i>Exercycle S.L.</i> dichiara che questo prodotto è conforme ai requisiti essenziali ed alle altre disposizioni pertinenti stabilite delle direttive 2009/125/CE, 2011/65/CE, 2004/108/CE e 2006/95/CE.
Nederlands	Hierbij verklaart <i>Exercycle S.L.</i> dat het produkt in overeenstemming is met de essentiële eisen en de andere relevante bepalingen van richtlijnen 2009/125/EG, 2011/65/EG, 2004/108/EG en 2006/95/EG.



SK LINE
sportconcept

BH HIPOWER SPAIN

EXERCYCLE, S.L. (Manufacturer)
P.O.BOX 195
01080 VITORIA (SPAIN)
Tel.: +34 945 29 02 58
Fax: +34 945 29 00 49
e-mail: hipower@bhfitness.com
www.bhfitness.com

POST-VENTA

Tel: +34 945 292 012 /
902 170 258
Fax: +34 945 56 05 27
e-mail: hipower@bhfitness.com

BH HIPOWER PORTUGAL

MAQUINASPORT, APARELHOS
DE DESPORTO, S.A.
Rua do Caminho Branco Lote
8, ZI Oiã 3770-068 Oiã
Oliveira do Bairro (PORTUGAL)
Tel.: +351 234 729 510
Fax: +351 234 729 519
e-mail: info@bhfitness.pt

BH SERVICE PORTUGAL

Tel.: +351 234 729 510
Fax: +351 234 729 519
e-mail: info@bhfitness.pt

BH HIPOWER UK

Tel: 02037347554
e-mail:
sales.uk@bhfitness.com

AFTER SALES – UK

Tel.: 02074425525
e-mail:
service.uk@bhfitness.com

BH HIPOWER NORTH AMERICA

20155 Ellipse
Foothill Ranch
CA 92610
Tel: + 1 949 206 0330
Toll free: +1 866 325 2339
Fax: +1 949 206 0013
e-mail:
fitness@bhnorthamerica.com
www.bhnorthamerica.com

BH HIPOWER MEXICO

BH Exercycle de México S.A.
de CV
Eje 132 / 136
Zona Industrial, 2A Secc.
78395 San Luis Potosí
S:L:P: MÉXICO
Tel.: +52 (444) 824 00 29
Fax: +52 (444) 824 00 31
www.bh.com.mx

BH HIPOWER FRANCE

SAV FRANCE

Tel : +33 0810 000 301
Fax : +33 0810 000 290
savfrance@bhfitness.com

BH HIPOWER ASIA

BH Asia Ltd.
No.80, Jhongshan Rd., Daya Dist.,
Taichung City 42841,
Taiwan. R.O.C.
Tel.: +886 4 25609200
Fax: +886 4 25609280
E-mail: info@bhasia.com.tw

BH HIPOWER CHINA

BH China Co., Ltd.
Block A, NO.68, Branch Lane
455, Lane 822,
Zhen Nan RD., Li Zi Yuan,
Putuo, Shanghai 200331,
P.R.C.
Tel: +86-021-5284 6694
Fax:+86-021-5284 6814
e-mail: info@i-bh.cn

BH Germany GmbH

Altendorfer Str. 526
45355 Essen
Tel: +49 201 450910-0
e-mail: info@bhgermany.com
Kostenfreie Telefonnummer:
0800 0996655
Ersatzteile:
www.bhfitness.com

BH SE RESERVA EL DERECHO A MODIFICAR LAS ESPECIFICACIONES DE SUS PRODUCTOS SIN PREVIO AVISO.

SPECIFICATIONS MAY BE CHANGED WITHOUT PRIOR NOTICE DUE TO OUR PROGRAMME OF CONTINUOUS PRODUCT DEVELOPMENT.

BH SE RÉSERVE LE DROIT DE MODIFIER LES SPECIFICATIONS DE SES PRODUITS SANS PRÉAVIS.
BH BEHALT SICH DAS RECHT VOR, ÄNDERUNGEN DER MODELL-ANGABEN OHRE VORHERIGE ANKÜNDIGUNG VORZUNEHMEN.

DATI TECNICI E COMMERCIALI RELATIVI AGLI ARTICOLI DEL PRESENTE CATALOGO POSSONO ESSERE SOGGETTI A VARIAZIONI SENZA ALCUN PREAVVISO.

BH SE RESERVA O DIREITO A MODIFICAÇÃO ESPECIFICAÇÕES DOS SEUS PRODUCTOS SEM PRÉVIO AVISO.

DOOR KONSTANTE PRODUKTVERNIEUWING EN VERBETERING HOUDEN WIJ ONS HET RECHT VAN WIJZIGING VOOR ZONDER VOORAFGAAND BERICHT.