

Instrucciones de montaje y utilización
Instructions for assembly and use
Instructions de montage et utilisation
Montage und gebrauchsanleitung
Instruções de montagem e utilização
Istruzioni di montaggio e uso
Montage-en gebruiksinstructies

(E) Fig.1

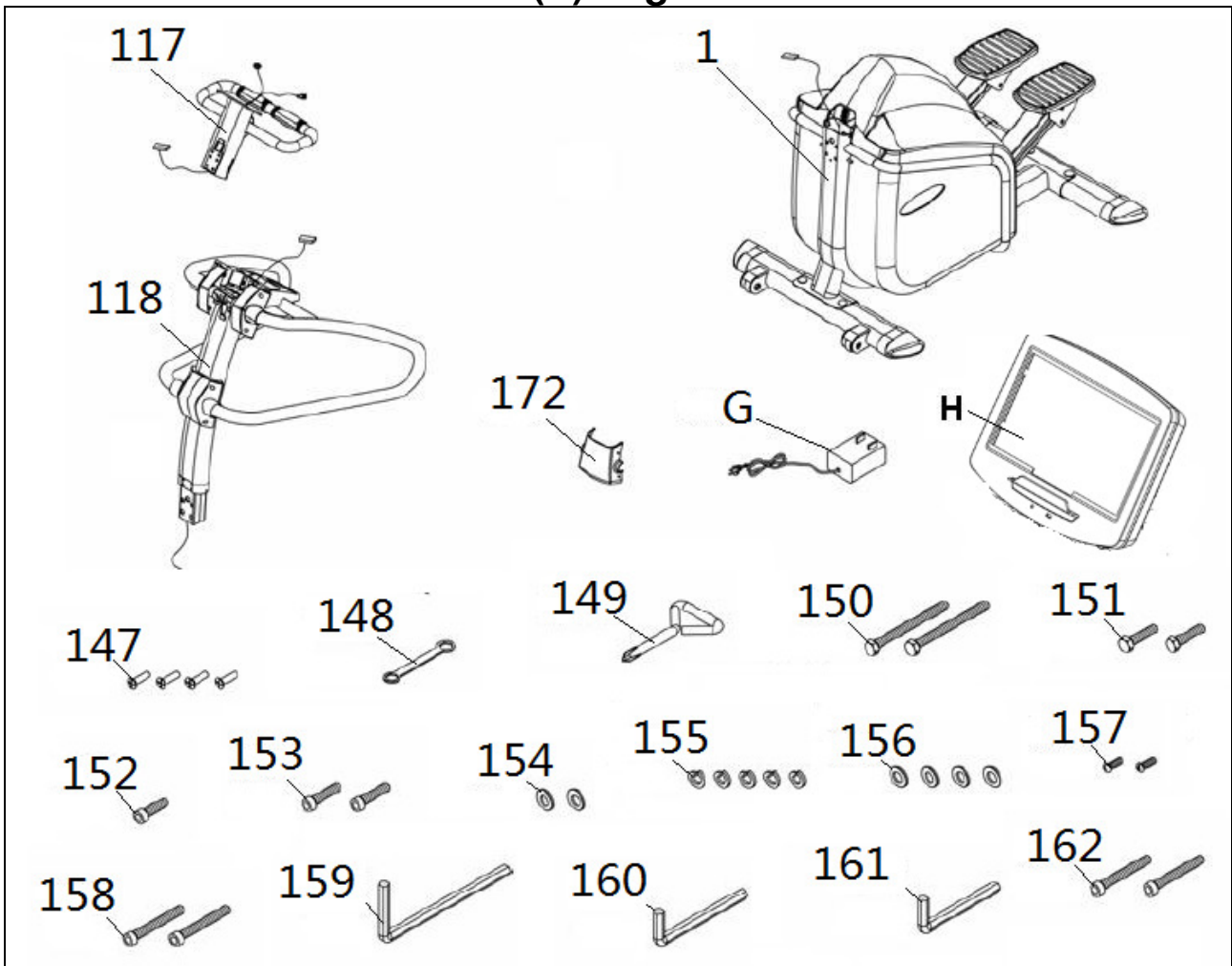


Fig.2

Fig.3

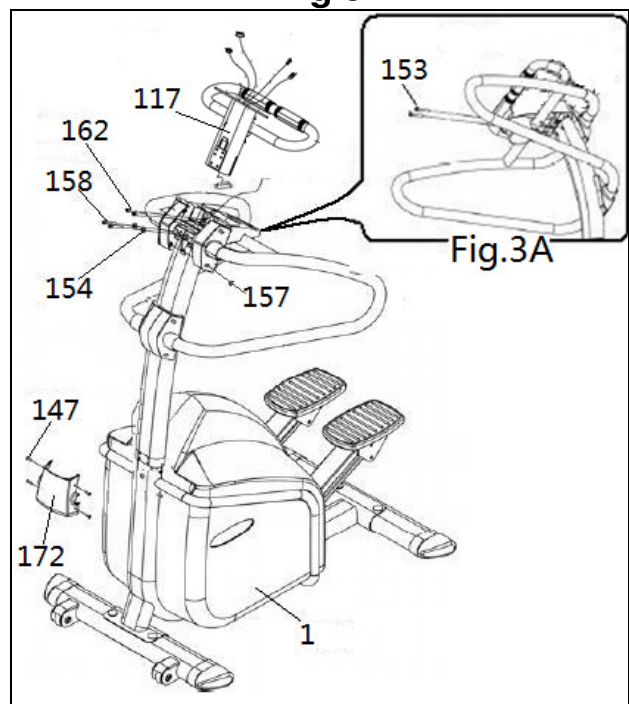
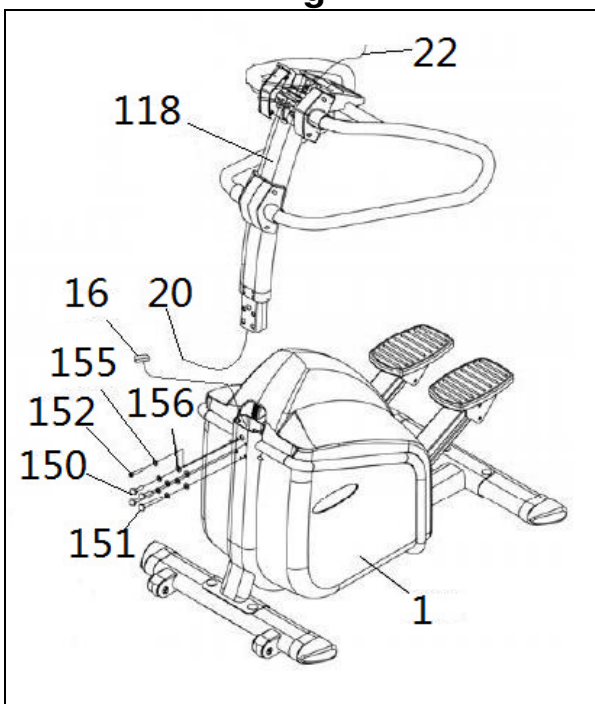


Fig.4

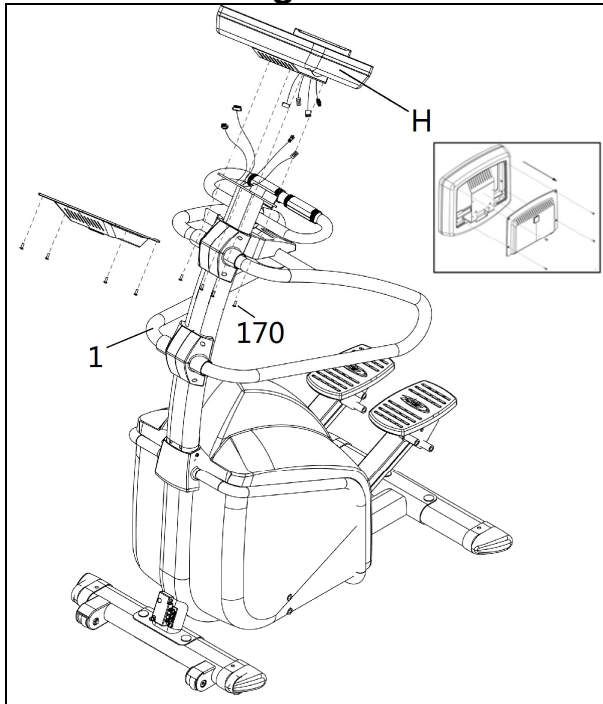


Fig.5

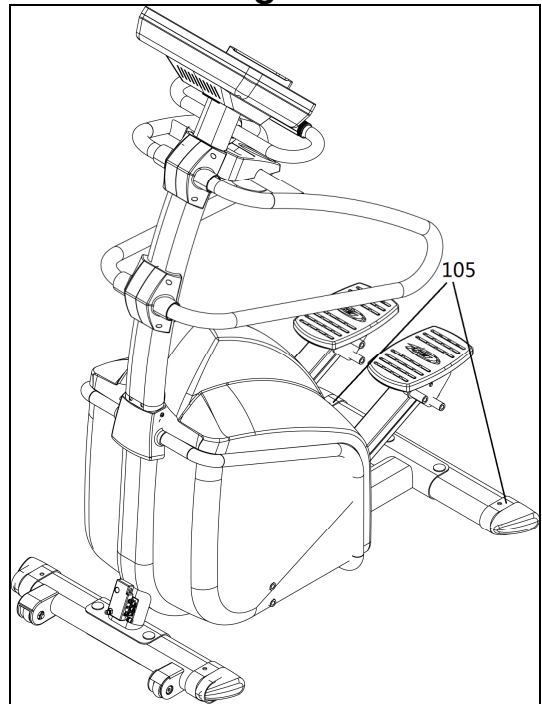


Fig.6

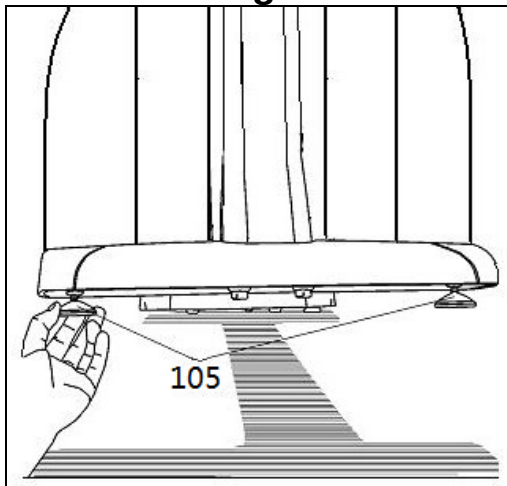


Fig.7

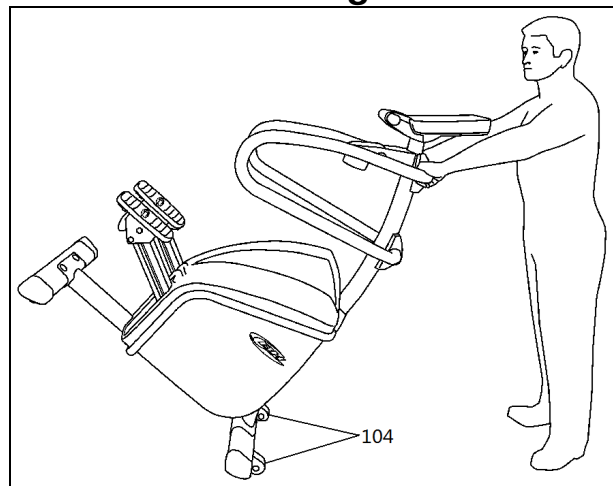


Fig.8

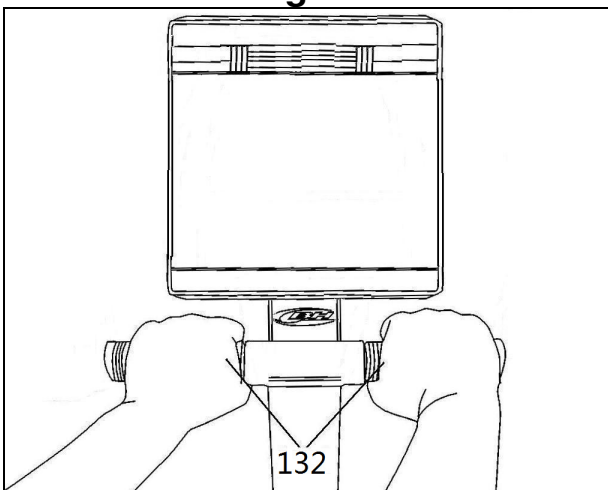
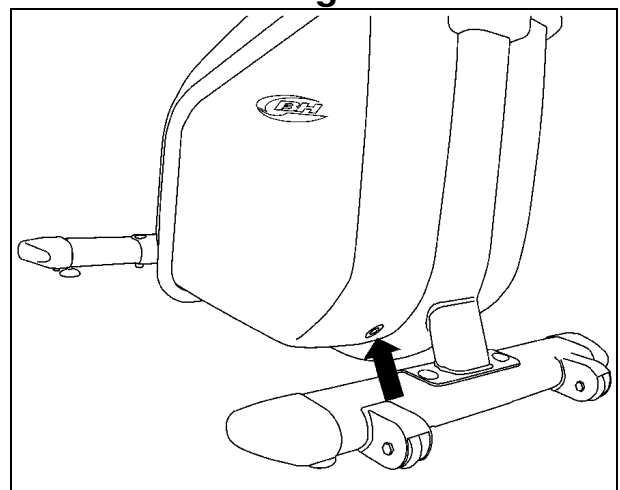


Fig.9



Español

AVISO IMPORTANTE DE SEGURIDAD.-

PRECAUCIONES.

Este aparato de ejercicio ha sido diseñado y construido de modo que proporcione la máxima seguridad. Sin embargo, deben aplicarse ciertas precauciones al utilizar aparatos de ejercicio. Lea el manual en su totalidad antes de montar y utilizar el aparato de ejercicio

Asimismo, cumpla con las siguientes precauciones de seguridad:

- 1** Mantenga a los niños alejados de este aparato en todo momento. NO los deje desatendidos en la habitación en la que lo guarda.
- 2** Sólo puede utilizar el aparato una persona cada vez.
- 3** Si sufre mareos, náuseas, dolor en el pecho o cualquier otro síntoma durante la utilización de este aparato, PARE el ejercicio. ACUDA A UN MÉDICO INMEDIATAMENTE.
- 4** Utilice el aparato sobre una superficie sólida y a nivel. NO utilice el aparato de ejercicio cerca del agua o al aire libre.
- 5** Mantenga las manos alejadas de las partes en movimiento.
- 6** Utilice una indumentaria adecuada para la realización de ejercicio. No use prendas holgadas que podrían engancharse en el aparato de ejercicio. Utilice siempre calzado para correr o para aeróbic cuando utilice el aparato de ejercicio.
- 7** Utilice este aparato sólo para los fines descritos en este manual. NO utilice accesorios no recomendados por el fabricante.
- 8** No coloque objetos cortantes alrededor del aparato de ejercicio.
- 9** Las personas discapacitadas no deberán utilizar el aparato de ejercicio sin la asistencia de una persona cualificada o un médico.
- 10** Antes de utilizar este aparato, realice un calentamiento con ejercicios de estiramiento.
- 11** No utilice la bicicleta si no funciona correctamente.

Precaución: Antes de comenzar a utilizar el aparato de ejercicio, consulte a su médico.

Esta advertencia es especialmente importante para personas de edades superiores a 35 años o con problemas de salud. Lea todas las instrucciones antes de utilizar cualquier aparato de ejercicio.

Guarde estas instrucciones.

INDICACIONES GENERALES.-

Lea atentamente las instrucciones de este manual. Este le da indicaciones importantes sobre el montaje, seguridad y uso de la máquina.

- 1** Esta unidad está diseñada para uso profesional. El peso de usuario no debe exceder de 190Kg.
- 2** Mantenga las manos alejadas de cualquiera de las partes móviles de la unidad.
- 3** Los padres y otras personas responsables de los niños deben tener en cuenta la naturaleza curiosa de estos y que puede llevarles a situaciones y conductas que pueden resultar peligrosas.
Esta unidad no ha de utilizarse en ningún caso como juguete.
- 4** Es responsabilidad del propietario asegurarse que todos los usuarios de la máquina estén adecuados e informados sobre todas las precauciones necesarias.
- 5** Su unidad sólo puede ser usada por una persona al mismo tiempo.
- 6** Utilice prendas de vestir y calzado adecuado. Átese los cordones correctamente.
- 7** Este aparato de ejercicio está equipado con un generador de corriente eléctrica, que aprovecha la energía desarrollada por el usuario (realizando el ejercicio), para alimentar el monitor electrónico y el regulador de frenada del mismo.
Este aparato de ejercicio incorpora también una serie de baterías que almacena la energía suficiente para mantener el monitor electrónico operativo durante 60 segundos después de dejar de hacer el ejercicio.
En el caso de que la batería se agote por algún fallo de funcionamiento, esta se puede recargar mediante el adaptador (G), que se suministra con el aparato de ejercicio.



ATENCION: El adaptador debe conectarse en una toma apropiada, asegúrese de que el voltaje de su instalación es compatible al voltaje del adaptador que se suministra con el aparato de ejercicio.

IMPORTANTE:

Este aparato de ejercicio es un modelo pesado, por lo que es necesaria la participación de al menos dos personas para garantizar la seguridad de la unidad y de los operarios durante su desembalaje, instalación y transporte.

INSTRUCCIONES DE MONTAJE.-

1. Saque la unidad de la caja y compruebe que tiene todas las piezas Fig.1:

- (117) Manillar.
- (H) Monitor.
- (1) Cuerpo principal.
- (118) Manillar Apoyamanos.
- (172) Tapa embellecedora trasera.
- (G) Adaptador de corriente.

- (151) Tornillo de M-10x30.
- (150) Tornillo de M-10x80.
- (162) Tornillo Allen M-6x65.
- (153) Tornillo Allen M-8x25.
- (158) Tornillo Allen M-8x55.
- (152) Tornillo Allen M-10x25.
- (147) Tornillo Phillips de M-5x15.
- (157) Tornillo Phillips de M-4x15.
- (156) Arandela plana de M-10.
- (154) Arandela plana de M-8.
- (155) Arandela Grower M-10.

- (148) Llave combinada.
- (149) Llave punta en cruz.
- (161) Llave de allen 5mm.
- (160) Llave de allen 6mm.
- (159) Llave de allen 8mm.

2. COLOCACIÓN DEL MANILLAR APOYAMANOS.-

Coja el manillar apoyamanos (118) y acérquelo al tubo saliente del cuerpo principal (1) Fig.2.

Coja el terminal y páselo por el interior del tubo manillar (118) ayudándose de la cuerda (20-22) ya introducida en el interior del tubo manillar, saque el terminal por la parte superior del tubo manillar (118).

Introduzca el tubo manillar en el tubo saliente del cuerpo principal (1) en dirección de la flecha según le muestra la Fig.2, teniendo cuidado de no pillar los cables.

A continuación coja el tornillo (152) junto con la arandela de muelle (155) Fig.2 y atornille, seguido coja los tornillos (150) junto con las arandelas de muelle (155) y las arandelas planas (156) y atornille. Por último coja los tornillos (151) junto

con las arandelas de muelle (155) y las arandelas planas (156) y atornille fuertemente también los tornillos montados anteriormente.

3. COLOCACIÓN DEL MANILLAR SUPERIOR.-

Coja el manillar (117) y acérquelo al tubo manillar según le muestra la Fig.3. Conecte los terminales que salen de la parte superior del tubo manillar, con el terminal que sale por la parte inferior del monitor (117) Fig.3, e introduzca el tubo del monitor en el interior del tubo saliente del cuerpo principal (1) en dirección a la flecha, teniendo cuidado de no pillar los cables.

Una vez se ha comprobado que funciona, atornille los tornillos (162), los tornillos (158) junto con las arandelas planas (154) Fig.4.

Seguido coja los tornillos (153), atornille según le muestra en la Fig.3A.

Alinee el manillar con la máquina y apriete los tornillos fuertemente.

4. COLOCACIÓN DE LA TAPA EMBELLECEDORA DELANTERA.-

Coloque la tapa embellecedora (172) en el frontal delantero de la máquina Fig.3. A continuación coja los tornillos (147) y atornílelos para sujeción de la tapa

5. COLOCACIÓN DE LAS TAPAS EMBELLECEDORAS SUPERIORES.-

Desplace las tapas embellecedoras superiores hacia el tubo del manillar Fig.3. Coja los tornillos (157) y atorníllelas.

6. MONTAJE DEL MONITOR.-

A continuación conecte los terminales que salen del tubo manillar (117) y los terminales, que sale del monitor (H) Fig.4.

Coloque el monitor (H) sobre la chapa en el tubo manillar (117), como indica la Fig.4 teniendo cuidado de no pillar los cables.

Sujete el monitor con los tornillos (170) Fig.4. Coloque las tapas del monitor con los tornillos.

7. NIVELACIÓN.-

Una vez colocada la unidad en su lugar definitivo, para la realización del ejercicio Fig.5, compruebe que el asentamiento en el suelo y su nivelación sean correctos. Esto se conseguirá girando más o menos los tacos de apoyo (R) como muestra la Fig.6.

8. MOVIMIENTO Y ALMACENADO.-

El aparato va equipado con ruedas (104), el cual hace más fácil su traslado. Las dos ruedas situadas en la parte delantera del aparato sirven para guardarlo en el lugar elegido, con mayor facilidad, tal como se indica en la Fig.7.



8. MEDICION DEL PULSO.-

El pulso se mide mediante la colocacion de ambas manos sobre los sensores (132) situados en los puños del asiento, o manillar ver Fig.8.

NOTA:

Tambien se puede medir el pulso (PULSO TELEMETRICO OPCIONAL) con la banda de pecho.

Esta medicion de pulso telemetrico prevalece a la medicion de pulso sobre los sensores de pulso (132) situados en los puños del asiento, o manillar.

10. CARGA DE BATERIAS.-

Antes de poner a cargar las baterias del aparato de ejercicio, asegurese de que el voltaje de la red electrica es compatible con el de su aparato de ejercicio.

Conecte el adaptador (G) que se suministra con el aparato de ejercicio a la red electrica, seguido enchufe la punta del terminal en la parte inferior de la carcasa de la maquina Fig.9.

BH SE RESERVA EL DERECHO A MODIFICAR LAS ESPECIFICACIONES DE SUS PRODUCTOS SIN PREVIO AVISO.

English

IMPORTANT SAFETY ADVICE.-**PRECAUTIONS.**

This exercise machine has been designed and constructed to provide maximum safety. Nevertheless, certain precautions should be taken when using exercise equipment. Read the whole manual before assembling and using the exercise machine. The following safety precautions should also be observed:

1 Keep children away from this equipment at all times. DO NOT leave them unsupervised in the room where it is kept.

2 It can only be used by one person at a time.

3 If you experience dizziness, nausea, chest pains or any other symptom while using this appliance STOP the exercise. SEEK MEDICAL ATTENTION IMMEDIATELY.

4 Use the appliance on a level, solid surface. DO NOT use the exercise machine outdoors or close to water.

5 Keep your hands well away from any of the moving parts.

6 Wear clothing suitable for doing exercise. Do not use baggy clothing that might get caught up in the exercise machine. Always wear running shoes or trainers when using the exercise machine.

7 This appliance must only be used for the purposes described in this manual. DO NOT use accessories that are not recommended by the manufacturer.

8 Do not place sharp objects near the exercise machine.

9 Disabled people should not use the exercise machine without the assistance of a qualified person or a doctor.

10 Do warm up stretching exercises before using the equipment.

11 Do not use the bicycle if it is not working correctly.

Caution: Consult your doctor before beginning to use the exercise machine. This advice is especially important for those over 35 or suffering from health problems. Read all of the instructions before using any exercise equipment.

Keep these instructions safe for future use.

GENERAL INSTRUCTIONS.-

Carefully read through the instructions contained in this manual. It provides you with important information about assembly, safety and use of the machine.

1 This unit has been designed for home use. The weight of the user must not exceed 190kg.

2 Keep your hands well away from any of the moving parts.

3 Parents and/or those responsible for children should always take their curious nature into account and how this can often lead to hazardous situations and behaviour resulting in accidents. Under no circumstances should this appliance be used as a toy.

4 The owner is responsible for ensuring that anyone who uses the machine is duly informed about the necessary precautions.

5 Your unit can only be used by one person at a time.

6 Use suitable clothing and footwear. Make sure all laces/cords are tied correctly.

7 This exercise machine is equipped with a dynamo that makes use of the energy produced by the user (while exercising) to power the electronic monitor and the brake controller. This exercise machine also includes a set of batteries that store enough energy to keep the electronic monitor operating for 60 seconds after the exercise has finished.

Should the battery run down because of an operational fault, it can be recharged by using the adapter that is supplied with the exercise machine.

ATTENTION: The adapter must be plugged into an appropriate supply, ensuring that the mains voltage is compatible with that of the adapter supplied with the exercise machine.

IMPORTANT:

The exercise machine is a heavy appliance which means that the assistance of at least two other people is required to ensure the safety of those that are unpacking, installing and moving the equipment.



ASSEMBLY INSTRUCTIONS.-

1. Take the unit out of its box and make sure that all of the pieces are there, Fig.1:

- (117) Handrail.
- (H) Monitor.
- (1) Main body.
- (118) Handrail Handlebar.
- (172) Rear trim cover.
- (G) The adapter.
- (151) Screw M-10x30.
- (150) Screw M-10x80.
- (162) Allen screw M-6x65.
- (153) Allen screw M-8x25.
- (158) Allen screw M-8x55.
- (152) Allen screw M-10x25. 4
- (147) Screw Phillips M-5x15.
- (157) Screw Phillips M-4x15.
- (156) Flat washer M-10.
- (154) Flat washer M-8.
- (155) Grower washer M-10.
- (148) Combination spanner.
- (149) Star driver spanner.
- (161) Allen key 5mm.
- (160) Allen key 6mm.
- (159) Allen key 8mm.

2. FITTING THE HANDRAIL HANDLEBAR.-

Bring the handrail handlebar (118) up to boss on the main body (1), Fig.2

Take terminal and, with the help of the cord (20-22) already inserted inside the handlebar tube, pull it in through the tube (118) bringing it out trough the top.

Now slip the handlebar tube over the boss on the main body (1) in the direction of the arrow, as shown in Fig.2, making sure not to snag any of the cables.

Next, take screw (152) along with the spring washer (155), Fig.2, and secure. Then take screws (150) along with their spring weashers (155) and flat washers (156) and secure. Finally, take screws (151) along with the spring washers (155) and flat washers (156) and tighten securely, including those fitted previously.

3. FITTING THE UPPER HANDLE

Take hold of the handrail monitor (117) and bring it up to the handlebar tube, as shown in Fig.3. Connect the terminals , sticking up out of the top of the tube, with terminal coming down from the bottom of the monitor (117), Fig.3, and insert the tube on the monitor into the boss on the main body (1) in the direction of the arrow, making sure not to snag any of the cables.

Once you have checked that it works, insert screws (162) and (158) along with their flat washers (154), Fig.3.

Then take screws (153), tighten as shown in Fig.3A.

Line the handlebar up with the machine and tighten the screws securely.

4. FITTING THE FRONT TRIM COVER.-

Place the trim cover (172) on the front part of the machine, Fig.3. Next, take screws (147) and secure the cover by tightening the screws.

5. FITTING THE TOP TRIM COVERS.-

Move the top trim covers up to the handlebar tube, Fig.3. Take screws (157) and screw them on.

6. FITTING THE MONITOR.-

Next, connect terminals, sticking out of the handlebar (117), and terminals, sticking out of the monitor (H), Fig.4.

Place the monitor (H) on top of the plate on the main post (69), as shown in Fig.4, making sure not to pinch the wires.

Use screws (170) to hold the monitor in place, Fig.4. Place the rear monitor cover with screws.

7. LEVELLING.-

Once the unit has been placed into its final position for doing exercise Fig.5, make sure that it sits flat on the floor and that it is level. This can be achieved by screwing the adjustable support blocks (R) up or down, as shown in Fig.6.

8. MOVEMENT & STORAGE.-

The appliance is equipped with wheels (104) making it easier to move about. The two wheels at the front of the appliance make it easy to store the machine away, as shown in Fig.7.

9. PULSE MEASUREMENT.-

Your pulse rate is measured by placing both hands on pulse sensors (132) located on the seat handgrips or the handlebar, see Fig.8.

NOTE: You can also use the chest band (OPTIONAL TELEMETRIC PULSE SENSOR) to measure your heart rate.

The reading from the telemetric pulse rate takes preference over the pulse sensors (132) located on the seat handgrips or handlebar.

10. BATTERY CHARGE.-

Before starting the battery charge, make sure that the mains voltage is compatible with the AC/DC adaptor.

Connect the AC/DC adaptor (G) to the mains. Then, connect the DC terminal to the connector located at the low end of the chain cover Fig.9.

BH RESERVES THE RIGHT TO MODIFY THE SPECIFICATIONS OF ITS PRODUCTS WITHOUT PRIOR NOTICE.

Français

IMPORTANTES CONSIGNES DE SÉCURITÉ.-

PRÉCAUTIONS.

Cet appareil d'exercice a été conçu et fabriqué de façon à ce qu'il puisse offrir une sécurité maximale. Néanmoins, l'utilisateur est tenu de prendre certaines précautions au cours de ses entraînements.

Avant de monter et d'utiliser cet appareil d'exercice, veuillez lire attentivement cette notice et respecter les normes de sécurité indiquées ci-après:

1. Les enfants doivent être tenus à l'écart de cet appareil. NE PAS laisser les enfants sans surveillance dans la pièce où se trouve l'appareil d'exercice.
2. Cet appareil ne peut être utilisé que par une personne à la fois.
3. En cas de malaises, nausées, douleur dans la poitrine ou tout autre symptôme durant l'utilisation de cet appareil, ARRÊTEZ l'exercice et CONSULTEZ UN MÉDECIN.
4. Cet appareil doit être utilisé sur une surface solide et bien nivelée. NE PAS utiliser l'appareil d'exercice à proximité de l'eau ni en plein air.
5. Tenir les mains à l'écart des éléments mobiles de l'appareil d'exercice.
6. Portez les vêtements appropriés pour réaliser vos exercices. Ne pas porter de vêtements amples qui risqueraient d'être happés par les pièces mobiles de l'appareil d'exercice. Pour utiliser l'appareil d'exercice, chaussez des chaussures de sport appropriées pour ce faire.
7. Cet appareil ne doit être utilisé qu'aux fins indiquées dans cette notice. NE pas utiliser d'accessoires autres que ceux recommandés par le fabricant.
8. Ne pas poser d'objets coupants aux abords de l'appareil d'exercice.
9. Les personnes handicapées ne pourront utiliser l'appareil d'exercice que si elles sont accompagnées par une personne qualifiée pour ce faire ou par un médecin.
10. Avant d'utiliser cet appareil, l'utilisateur doit faire des échauffements par l'intermédiaire d'exercices d'étirement.

11 Ne pas utiliser l'appareil d'exercice s'il fonctionne incorrectement.

Précaution: Consultez votre médecin avant d'entreprendre des exercices sur cet appareil d'exercice. Cette remarque s'adresse plus particulièrement aux personnes âgées de + de 35 ans et aux personnes qui ont des problèmes de santé. Avant d'utiliser un quelconque appareil d'exercice, veuillez lire toutes les précautions d'emploi.

Conservez cette notice.

CONSIGNES GÉNÉRALES.-

Lire cette notice très attentivement. Elle contient d'importantes informations sur le montage, la sécurité et l'utilisation de la machine.

1. Cette machine a été conçue pour être utilisée chez soi. Le poids de l'utilisateur ne doit pas dépasser 190kg.
2. Tenir les mains à l'écart de toute partie mobile de l'appareil d'exercice.
3. Les parents ou personnes à qui des enfants ont été confiés doivent tenir compte de leur soif de curiosité qui peut les conduire à avoir des conduites risquant de se traduire par des situations dangereuses. Cet appareil n'est pas un jouet.
4. Il incombe au propriétaire de vérifier si tous les utilisateurs de la machine sont habilités pour le faire et de leur fournir les informations requises à propos des précautions à prendre.
5. Cette machine ne peut être utilisée que par une personne à la fois.
6. L'utilisateur de la machine doit porter des vêtements et des chaussures appropriés. Nouez bien vos lacets de chaussures.
7. Cet appareil d'exercice est équipé d'un générateur de courant électrique qui utilise l'énergie produite par l'utilisateur (pendant l'exercice) pour alimenter le moniteur électronique et le régulateur de freinage de celui-ci. Cet appareil d'exercice comprend également une série de batterie qui stockent l'énergie requise pour maintenir le moniteur électronique opérationnel pendant 60 secondes après la fin de l'exercice.



Si la batterie s'épuise à cause d'une défaillance de fonctionnement, il est possible de la recharger par l'intermédiaire de l'adaptateur fourni avec l'appareil d'exercice.

ATTENTION: L'adaptateur doit être branché dans une prise appropriée. Vérifier si la tension du local concorde avec celle de l'adaptateur fourni avec l'appareil d'exercice.

IMPORTANT:

Cet appareil d'exercice étant un modèle lourd, pour ne pas l'endommager et pour garantir l'entière sécurité des opérateurs, les opérations de déballage, d'installation et de déplacement devront être réalisées par au moins deux personnes.

1. INSTRUCTIONS DE MONTAGE.-

Déballer l'appareil et vérifiez qu'il ne manque aucune pièce Fig.1:

- (117) Guidon.
- (H) Moniteur.
- (1) Corps principal.
- (118) Guidon appuie-mains.
- (172) Cache embellisseur arrière.
- (G) L'adaptateur.

- (151) Vis de M-10x30.
- (150) Vis de M-10x80.
- (162) Vis Allen M-6x65.
- (153) Vis Allen M-8x25.
- (158) Vis Allen M-8x55.
- (152) Vis Allen M-10x25.
- (147) Vis Phillips de M-5x15.
- (157) Vis Phillips de M-4x15.
- (156) Rondelle plate de M-10.
- (154) Rondelle plate de M-8.
- (155) Rondelle Grower M-10.

- (148) - Clé combinée.
- (149) - Clé pointe étoile.
- (161) - Clé Allen 5mm.
- (160) - Clé Allen 6mm.
- (159) - Clé Allen 8mm.

2. MISE EN PLACE DU GUIDON APPUIE-MAINS.-

Prendre le guidon appuie-mains (118) et l'approcher au tube qui dépasse du corps principal (1) Fig.2.

Prendre le connecteur et le faire passer à l'intérieur du tube guidon (118) en vous servant de la corde (20-22) qui se trouve déjà à l'intérieur du tube guidon, faire ressortir le connecteur par la partie supérieure du tube guidon (118).

Introduire le tube guidon dans le tube qui dépasse du corps principal (1) dans le sens de la flèche indiqué dans la Fig.2, en prenant soin de pas pincer les câbles.

Prendre ensuite la vis (152) avec la rondelle à ressort Grower (155) Fig.2 et vissez puis prendre les vis (150), les rondelles à ressort (155) et les rondelles plates (156) et vissez. Enfin, prendre les vis (151) avec les rondelles à ressort (155) et les rondelles plates (156) et vissez solidement également les vis posées précédemment.

3. MISE EN PLACE DU GUIDON SUPERIEURE

Prendre le guidon moniteur (117) et approchez-le au tube guidon comme indiqué dans la Fig.3. Connectez le connecteur qui dépasse du haut du tube guidon au connecteur qui dépasser en-bas du moniteur (117) Fig.3 et introduire le tube du moniteur dans le tube qui dépasse du corps principal (1) dans le sens indiqué par la flèche tout en veillant à ne pas pincer les câbles.

Après avoir vérifié le bon fonctionnement, visser les vis (162), les vis (158) avec les rondelles plates (154) Fig.3.

Prendre ensuite les vis (153), vissez comme indiqué dans la Fig.3A.

Aligner le guidon avec la machine et visser fermement les vis.

4. POSE DU CACHE EMBELLISSEUR AVANT.-

Posez le cache embellisseur (172) sur la face de la machine Fig.3. A, ensuite prendre les vis (147) et vissez-les pour fixer le cache.

5. POSE DES CACHES EMBELLISSEURS SUPÉRIEURS.-

Conduire les caches embellisseurs supérieurs vers le tube du guidon Fig.3. Prendre les vis (157) et vissez-les.

6. MONTAGE DU MONITEUR.-

À présent connectez les connecteurs qui dépassent du tube guidon (117) et le connecteur qui dépasse du moniteur (H) Fig.4.

Placez le moniteur (H) dans la rainure du tube guidon (117) comme indiqué dans la Fig.4 en prenant soin de ne pas pincer les câbles.

Fixez le moniteur par l'intermédiaire des vis (170) Fig.4. Placez moniteur cache avec les vis.

7. NIVELLEMENT.-

Après avoir installé l'appareil à l'emplacement qui lui a été réservé pour la réalisation de l'exercice Fig.5, vérifiez si l'assise au sol et le nivellement sont bons. Pour obtenir un bon nivellement, tournez □ les taquets d'appui (R) comme indiqué sur la Fig.6.



8. DEPLACEMENT & RANGEMENT.-

Afin de pouvoir la déplacer facilement, la machine porte des roulettes (104). Les deux roulettes placées en partie avant de l'appareil permettent de le ranger facilement à l'endroit réservé pour ce faire, comme indiqué sur la Fig.7.

9. MESURE DU PÓLUX.-

Pour mesurer le pouls, placez les deux mains sur les senseurs de pouls (132) placés sur les poignées de la selle ou du guidon voir Fig.8.

NOTE:

Vous pouvez également mesurer le pouls (POULS TÉLÉMÉTRIQUE EN OPTION) avec la ceinture pectorale.

Cette mesure de pouls télémétrique prévaut sur la mesure du pouls avec senseurs de pouls (132) placés sur les poignées de la selle ou sur le guidon.

10. CHARGE DES BATTERIES.-

Avant de mettre à charger les batteries de la machine d'exercice, vérifiez si la tension de la ligne électrique concorde bien avec celle de l'appareil. Branchez l'adaptateur (G) fourni avec la machine d'exercice au courant électrique puis connectez la pointe du connecteur dans la partie inférieure de la carcasse de la machine Fig.9.

**BH SE RÉSERVE LE DROIT DE MODIFIER
LES CARACTÉRISTIQUES DE SES
PRODUITS SANS PRÉAVIS.**

Deutsch

WICHTIGER SICHERHEITSHINWEIS.-

VORSICHTSMASSNAHMEN.

Dieses Trainingsgerät wurde so entwickelt und konstruiert, dass er maximale Sicherheit bietet. Trotzdem müssen bestimmte Sicherheitshinweise bei der Benutzung von Trainingsgeräten beachtet werden. Lesen Sie bitte das gesamte Handbuch, bevor Sie das Gerät montieren und benutzen.

Befolgen Sie bitte nachstehende Vorsichtsmaßnahmen:

1. Halten Sie Kinder von dem Gerät fern. Lassen Sie sie NICHT unbeaufsichtigt in dem Raum, in dem das Trainingsgerät aufbewahrt wird.
2. Das Gerät darf immer nur von einer Person gleichzeitig benutzt werden.
3. Bei Schwindelgefühl, Übelkeit, Brustschmerz oder sonstigen Symptomen, die bei der Benutzung des Geräts auftreten, BRECHEN sie die Übung AB. WENDEN SIE SICH SOFORT AN EINEN ARZT.
4. Stellen Sie das Gerät auf eine fest und ebene Fläche. Benutzen Sie das Trainingsgerät nicht in der Nähe von Wasser oder im Freien.
5. Berühren Sie die in Bewegung befindlichen Teile nicht mit den Händen.
6. Tragen Sie während des Trainings geeignete Kleidung. Weite Kleidung kann sich im Trainingsgerät verklemmen. Benutzen Sie Jogging- oder Aerobic-Schuhe.
7. Benutzen Sie dieses Gerät nur zu den in diesem Handbuch aufgeführten Zwecke. Verwenden Sie nur Zubehörteile, die vom Hersteller des Geräts empfohlen werden.
8. Achten Sie darauf, dass sich in der Nähe des Trainingsgeräts keine scharfen Gegenstände befinden.
9. Behinderte Personen dürfen das Trainingsgerät nur mit Unterstützung durch qualifiziertes oder medizinisches Personal benutzen.
10. Bevor Sie das Gerät benutzen, führen Sie zum Aufwärmen Streckübungen durch.
11. Benutzen Sie das Gerät nicht, wenn es nicht einwandfrei funktioniert.

Achtung: Bevor Sie das Trainingsgerät benutzen, konsultieren Sie bitte Ihren Arzt. Dieser Hinweis ist besonders wichtig für Personen, die älter als 35 sind oder gesundheitliche Probleme haben. Bevor Sie irgendein Trainingsgerät benutzen, lesen Sie bitte stets die gesamten Anleitungen.

Bewahren Sie diese Anleitungen gut auf.

ALLGEMEINE HINWEISE.-

Lesen Sie diese Anleitungen aufmerksam. Sie finden hier wichtige Hinweise zur Montage, Sicherheit und Benutzung des Geräts.

1. Dieses Gerät ist für den häuslichen Gebrauch vorgesehen. Das Gewicht des Benutzers darf 190Kg. nicht überschreiten.
 2. Kommen Sie mit den Händen nicht mit den beweglichen Teilen des Geräts in Berührung.
 3. Eltern bzw. Aufsichtspflichtige von Kindern sollten deren natürliche Neugier berücksichtigen, die u.U. gefährliche Situationen und Verhaltensweisen mit sich bringen kann. Dieses Gerät darf unter keinen Umständen als Spielzeug verwendet werden.
 4. Der Eigentümer muss sich vergewissern, dass alle Benutzer des Geräts die notwendigen Sicherheitsvorkehrungen kennen und in geeigneter Weise beachten.
 5. Ihr Gerät darf nur von jeweils einer Person benutzt werden.
 6. Tragen Sie bitte geeignete Kleidung und Schuhe. Achten Sie darauf, dass die Schnürsenkel fest gebunden sind.
 7. Dieses Trainingsgerät ist mit einem Generator zur Stromproduktion ausgestattet, welcher die aufgewendete Energie des Benutzers benutzt (während er trainiert), um Strom für den elektrischen Bildschirm und für den Regler für die Bremse zu erzeugen.
- Dieses Trainingsgerät beinhaltet auch eine Anzahl von Batterien, welche den erzeugten Strom ausreichend speichert, um den Monitor über 60 Sekunden zu versorgen, auch wenn Sie mit der Übung aufgehört haben.
- Falls die Batterie verbraucht ist oder durch einen Funktionsfehler ausfällt, kann Sie durch einen Adapter geladen werden, der mit dem Trainingsgerät geliefert wird.



ACHTUNG: Der Adapter muss an eine geeignete Steckdose angeschlossen werden. Versichern Sie sich, dass die Spannung Ihrer Anlage mit dem des Adapters übereinstimmt, der mit dem Trainingsgerät geliefert wird.

WICHTIG:

Dieses Trainingsgerät ist ein sehr schweres Modell, so dass mindestens zwei Personen benötigt werden, um die Sicherheit der Personen während des Transports, das Auspacken und der Montage zu garantieren.

1. HINWEISE ZUR MONTAGE.-

Nehmen Sie das Gerät aus der Verpackungskiste und überprüfen Sie, dass alle Teile Fig.1 vorhanden sind:

- (117) Lenkstange.
- (H) Monitor.
- (1) Hauptrahmen.
- (118) Lenkstange Handauflage.
- (172) Hinterer Verzierungsdeckel.
- (G) Der Adapter.

- (151) Schraube mit M-10x30.
- (150) Schraube mit M-10x80.
- (162) Imbusschrauben M-6x65.
- (153) Imbusschrauben M-8x25.
- (158) Imbusschrauben M-8x55.
- (152) Imbusschrauben M-10x25.
- (147) Schraube Phillips mit M-5x15.
- (157) Schraube Phillips mit M-4x15.
- (156) Unterlegscheibe mit M-10.
- (154) Unterlegscheibe mit M-8.
- (155) Sprengring M-10.

- (148) - Mehrfachschlüssel.
- (149) - Kreuzschraubenzieher.
- (161) - Imbusschlüssel 5mm.
- (160) - Imbusschlüssel 6mm.
- (159) - Imbusschlüssel 8mm.

2. DE STUURSTANG BEVESTIGEN.-

Bring de stuurstang (118) naar de naaf op het hoofdframe (1), Fig.2.

Neem uiteinde en trek het met behulp van het snoer (20-22) dat reeds in de stuurbuis is gedaan door de buis (118), het aan de bovenkant tevoorschijn halend.

Schuif de stuurbuis vervolgens over de naaf op het hoofdframe (1) in de richting van de pijl, zoals weergegeven in Fig.2, daarbij ervoor zorgend dat de snoeren niet bekneld raken.

Neem daarna schroef (152) en de borgring (155), Fig.2, en maak ze vast. Pak vervolgens schroeven (150) en de bijbehorende borgringen (155) en vlakke sluitringen (156) en maak ze vast. Neem als laatste schroeven (151) en borgringen (155) en vlakke sluitringen (156) en maak alles goed vast, inclusief alle schroeven en ringen die eerder bevestigd zijn.

3. DE TOP-GRIFF BEVESTIGEN.-

Pak de Lenkstange (117) op en breng hem ter hoogte van de stuurbuis, zoals weergegeven in Fig.3 Verbind de uiteinden die uit de bovenkant van de buis steken met uiteinde dat uit de onderkant van de monitor (117) komt, Fig.3, en voer de buis op de monitor in in de naaf op het hoofdframe (1) in de richting van de pijl, daarbij ervoor zorgend dat er geen kabels bekneld raken.

Zodra u hebt gecontroleerd of hij werkt, bevestig schroeven (162) en (158) en de daarbij behorende vlakke sluitringen (154), Fig.3.

Neem vervolgens schroeven (153), maak ze vast zoals weergegeven in Fig.3A.

Zet het stuur in de juiste positie op het toestel en maak de schroeven goed vast.

4. DE AFDEKKAP VOOR DE VOORKANT BEVESTIGEN.-

Plaats de afdekkap (172) op het voorste deel van de het toestel, Fig.3. Neem vervolgens schroeven (147) en maak de kap vast door de schroeven aan te draaien.

5. DE AFDEKKAPPEN VOOR DE BOVENKANT BEVESTIGEN.-

Bring de afdekkappen voor de bovenkant ter hoogte van de stuurbuis, Fig.3. Neem schroeven (157) en schroef die erop.

6. DE MONITOR BEVESTIGEN.-

Verbinden Sie die aus dem Lenkerrohr (117) kommenden Klemmen mit den Klemmen des Monitors (H) Fig.4.

Setzen Sie den Monitor (H) auf das Blech an der Lenkstange (117) Fig.4. Achten Sie dabei darauf, dass die Kabel nicht eingeklemmt werden.

Befestigen Sie den Monitor mit den Schrauben (170) Fig.4. Ort Tops vorheriger Monitor mit den Schrauben.

7. NIVELLIERUNG.-

Wenn das Gerät an seinem definitiven aufstellungsort steht, an dem die Übungen ausgeführt werden sollen Fig.5, überprüfen Sie, ob es fest auf dem Boden steht und richtig nivelliert ist. Die Nivellierung können Sie durch Drehen der Stützmuttern (R) ausführen, wie es in der Fig.6 gezeigt ist

8. TRANSPORT UND LAGERUNG.-

Das Gerät verfügt über Räder (104), die seinen Transport erleichtern. Die beiden Räder auf der Vorderseite des Geräts dienen dem Transport an den von Ihnen gewählten Aufbewahrungsort, wie es in der Fig.7 gezeigt ist.



9. PULSMESSUNG.-

Die Pulsmessung erfolgt, indem man beide Hände auf die Sensoren (132) legt, die sich an den Griffen des Sitzes oder Lenkers befinden Fig.8.

ANMERKUNG:

Der Puls kann auch mit dem Brustband (OPTIONALE TELEMETRISCHE PULSMESSUNG) gemessen werden.

Diese telemetrische Pulsmessung ist gegenüber der Pulsmessung mit Sensoren (132) an den Griffen des Sitzes oder Lenkers vorrangig.

10. AUFLADEN DER BATTERIE.-

Bevor Sie die Batterien des Trainingsgeräts aufladen, vergewissern Sie sich, dass die Netzspannung mit der Spannung Ihres Geräts vereinbar ist.

Schließen Sie den mitgelieferten Adapter (G), ans Netz und stecken Sie dann das Klemmenende in das untere Teil des Gerätegehäuses Fig.9.

BH BEHÄLT SICH DAS RECHT VOR, DIE SPEZIFIKATIONEN SEINER PRODUKTE OHNE VORHERIGE ANKÜNDIGUNG ZU ÄNDERN.

Português

AVISO IMPORTANTE DE SEGURANÇA.-

PRECAUÇÕES.

Este aparelho para fazer exercício foi desenhada e construída de modo a proporcionar a máxima segurança. No entanto, devem aplicar-se certas precauções ao utilizar aparelhos de exercício. Leia todo o manual antes de montar e utilizar o aparelho para fazer exercício. Além disso, cumpra as seguintes precauções de segurança:

- 1.** Mantenha as crianças afastadas deste aparelho em todo momento. NÃO as deixe sozinhas, sem estarem vigiadas no quarto onde guarda a bicicleta.
- 2.** Só pode utilizar o aparelho uma pessoa de cada vez.
- 3.** Se sofrer enjoos, náuseas, dor no peito ou qualquer outro sintoma durante a utilização deste aparelho, PARE o exercício. DIRIJA-SE A UM MÉDICO IMEDIATAMENTE.
- 4.** Utilize o aparelho sobre uma superfície sólida e nivelada. NÃO utilize o aparelho para fazer exercício perto da água nem ao ar livre.
- 5.** Mantenha as mãos afastadas das partes em movimento.
- 6.** Utilize uma indumentária adequada para a realização do exercício. Não use peças de roupa folgadas que poderiam ficar presas no aparelho para fazer exercício.
Utilize sempre calçado para correr ou para aeróbico quando utilizar o aparelho para fazer exercício.
- 7.** Só deverá utilizar este aparelho para os fins descritos neste manual. NÃO utilize acessórios que não sejam recomendados pelo fabricante.
- 8.** Não coloque objectos cortantes á volta do aparelho para fazer exercício.
- 9.** As pessoas com alguma incapacidade não deverão utilizar o aparelho para fazer exercício sem a assistência de uma pessoa qualificado ou de um médico.
- 10.** Antes de utilizar este aparelho, realize um aquecimento com exercícios de estiramento.
- 11.** Não utilize a bicicleta se esta não estiver a funcionar correctamente

Precaução: Antes de começar a utilizar o aparelho para fazer exercício, consulte com o seu médico. Esta advertência é especialmente importante para pessoas com uma idade superior a 35 anos ou com problemas de saúde. Leia todas as instruções antes de utilizar qualquer aparelho de exercício.

Guarde estas instruções.

INDICAÇÕES GERAIS.-

Leia atentamente as instruções deste manual. Este lhe dará indicações importantes sobre a montagem, segurança e uso da máquina.

- 1.** Esta unidade está desenhada para ser usada em profissional. O peso do usuário não deve exceder os 190Kg.
- 2.** Mantenha as mãos afastadas de qualquer uma das partes móveis da unidade.
- 3.** Os pais e outras pessoas responsáveis por crianças, deverão ter em conta a sua natureza curiosa, que poderá levá-las a situações e comportamentos que podem ser perigosos. Este aparelho nunca deverá utilizar-se como um brinquedo.
- 4.** É responsabilidade do proprietário assegurar-se que todos os usuários da máquina estejam adequadamente informados sobre todas as precauções necessárias.
- 5.** A sua unidade só poderá ser usada por uma pessoa de cada vez.
- 6.** Utilize peças de roupa e calçado adequado. Ate os atacadores correctamente.
- 7.** Este aparelho para fazer exercício vem equipado com um gerador de corrente eléctrica, que aproveita a energia gerada pelo usuário (ao realizar o exercício), para alimentar o seu monitor electrónico e o seu regulador de travagem. Este aparelho para fazer exercício também incorpora uma série de baterias que armazenam a energia suficiente para manter o monitor electrónico operativo durante 60 segundos depois de deixar de fazer o exercício. No caso da bateria ficar descarregada devido a alguma falha no funcionamento, esta pode recarregar-se mediante o adaptador que é fornecido com o aparelho para fazer exercício.



ATENÇÃO: O adaptador deverá ligar-se a uma tomada apropriada, assegurando-se de que a voltagem da sua instalação é compatível com a voltagem do adaptador que é fornecido com o aparelho para fazer exercício.

IMPORTANTE: Este aparelho para fazer exercício é um modelo pesado, pelo que é necessária a participação de pelo menos duas pessoas para garantir a segurança da unidade e dos operários durante o processo de desembalagem, instalação e transporte.

INSTRUÇÕES DE MONTAGEM.-

1. Retire a unidade da caixa e comprove que estão todas as peças Fig.1:

- (117) Volante.
- (H) Monitor.
- (1) Corpo principal.
- (118) Volante com apoio de mãos.
- (172) Tampão embelecador traseiro.
- (G) O adaptador.

- (151) Parafuso de M-10x30.
- (150) Parafuso de M-10x80.
- (162) Parafuso Allen M-6x65.
- (153) Parafuso Allen M-8x25.
- (158) Parafuso Allen M-8x55.
- (152) Parafuso Allen M-10x25.
- (147) Parafuso Phillips de M-5x15.
- (157) Parafuso Phillips de M-4x15.
- (156) Anel plano de M-10.
- (154) Anel plano de M-8.
- (155) Anel Grower M-10.

- (148) Chave combinada.
- (149) Chave de fendas cruciforme.
- (161) Chave de Allen 5mm.
- (160) Chave de Allen 6mm.
- (159) Chave de Allen 8mm.

2. COLOCAÇÃO DO GUIADOR DE APOIO DE MÃOS.-

Pegue no guiador de apoio de mãos (118) e junte-o ao tubo que sai do corpo principal (1), Fig.2.

Pegue no terminal e passe-o pelo interior do tubo do guiador (118), com ajuda da corda (20-22) já introduzida no interior do tubo do guiador e puxe o terminal pela parte superior do tubo do guiador (118).

Introduza o tubo do guiador no tubo que sai do corpo principal (1) na direcção da seta, como mostra a Fig.2, tendo o cuidado de não prender os cabos.

De seguida, pegue no parafuso (152) e na arandela de mola Grower (155) Fig.2 e aparafuse. Depois, pegue nos parafusos (150) juntamente com as arandelas de mola (155) e as arandelas planas (156) e aparafuse. Por último, pegue nos parafusos (151) juntamente com as arandelas de

mola (155) e as arandelas planas (156) e aparafuse com força também os parafusos montados anteriormente.

3. COLOCAÇÃO DO SUPERIOR HANDLEBAR.-

Pegue no volante (117) e junte-o ao tubo do guiador, como mostra a Fig.3. Ligue os terminais que saem da parte superior do tubo do guiador com o terminal que sai pela parte inferior do monitor (117) Fig.3 e introduza o tubo do monitor no interior do tubo que sai do corpo principal (1) na direcção da seta, tendo o cuidado de não prender os cabos.

Assim que tiver verificado que funciona, aperte os parafusos (162) e os parafusos (158) juntamente com as arandelas planas (154), Fig.3.

De seguida, pegue nos parafusos (153), aparafuse como mostra a Fig.3A.

Alinhe o guiador com a máquina e aperte fortemente os parafusos.

4. COLOCAÇÃO DO TAMPÃO DE RODA DIANTEIRO.-

Coloque o tampão de roda (172) na parte frontal dianteira da máquina, Fig.3. De seguida, pegue nos parafusos (147) e aperte-os para prender a tampa

5. COLOCAÇÃO DOS TAMPÕES DE RODA SUPERIORES.-

Desloque os tampões de roda superiores até ao tubo do guiador, Fig.3. Aparafuse-os (157).

6. MONTAGEM DO MONITOR.-

De seguida, ligue os terminais que saem do tubo volante (117) e o terminal, que sai do monitor (H) Fig.4. Coloque o monitor (H) sobre a chapa no tubo volante (117), como indica a Fig.4, tendo o cuidado de não prender os cabos. Prenda o monitor com os parafusos (170) Fig.4. Prenda as tampas anterior do monitor com os parafusos.

7. NIVELAMENTO.-

Depois de tener colocado a unidade no seu lugar definitivo, para a realização do exercício Fig.5, comprove se a sua colocação no chão e o seu nivelamento são os correctos. Poderá conseguí-lo enroscando mais ou menos os tacos de apoio (R) como mostra a Fig.6.

8. DESLOCAÇÃO E ARMAZENAMENTO.-

O aparelho está equipado com rodas (104), o que torna mais fácil a sua deslocação. As duas rodas que existem na parte da frente do aparelho, ajudar-lhe-ão a colocar a sua unidade no sitio escolhido, com mayor facilidade, como mostra a Fig.7.



9. MEDIÇÃO DO PULSO.-

O pulso mede-se através da colocação de ambas as mãos sobre os sensores (132) situados nos punhos do assento ou no volante - ver Fig.8.

NOTA:

Também se pode medir o pulso (PULSO TELEMÉTRICO OPCIONAL) com a banda de peito.

Esta medição de pulso telemétrico prevalece sobre a medição de pulso sobre os sensores de pulso (132) situados nos punhos do assento ou no volante.

10. CARGA DE BATERIAS.-

Antes de por a carregar as baterias do aparelho de exercício, assegure-se de que a voltagem da electricidade é compatível com a do seu aparelho de exercício.

Ligue à electricidade o adaptador (G) que se fornece com o aparelho de exercício e depois ligue a ponta do terminal à parte inferior da carcassa da máquina - Fig.9.

BH RESERVA O DIREITO DE PODER MODIFICAR AS ESPECIFICAÇÕES DOS SEUS PRODUTOS SEM PRÉVIO AVISO.

Italiano

AVVERTIMENTO IMPORTANTE DI SICUREZZA.-

PRECAUZIONI.

Quest'attrezzo è stato disegnato e costruito in modo da garantire la massima sicurezza. Ciò nonostante si devono applicare una serie di precauzioni all'utilizzare determinati attrezzi per esercizi. Legga il manuale nella sua totalità prima di montare ed utilizzare la bicicletta. Comunque osservi al dettaglio le seguenti precauzioni di sicurezza:

- 1.** Mantenga i bambini lontani da quest'attrezzo in ogni momento. **NON** li lasci senza sorveglianza nella stessa stanza dove si trova la bicicletta.
- 2.** Solo può usare la bicicletta una persona allo stesso tempo.
- 3.** Se soffre capogiri, nausea, dolori nel petto o qualsiasi altro sintomo durante l'uso di questo apparecchio, **FERMI** l'allenamento. **SI RECHI DA UN MEDICO IMMEDIATAMENTE.**
- 4.** Usi l'apparecchio su una superficie solida e livellata. **NON** utilizzare l'attrezzo per esercizi vicino all'acqua o all'aria aperta.
- 5.** Mantenga le mani lontane dalle parti in movimento.
- 6.** Usi capi d'abbigliamento adatti per la realizzazione degli esercizi. Non usi capi larghi che potrebbero agganciarsi nella bicicletta. Usi sempre scarpe da corsa o per esercizi aerobici quando si usa l'attrezzo per gli esercizi.
- 7.** Usi questo apparecchio solo per gli scopi descritti in questo manuale. **NON** usi accessori non consigliati dal fabbricante.
- 8.** Non collochi oggetti taglienti attorno all'attrezzo per gli esercizi.
- 9.** Le persone portatrici di handicap non dovranno usare l'attrezzo per gli esercizi senza l'assistenza di una persona qualificata o un medico.
- 10.** Prima di usare quest'attrezzo, realizzi un riscaldamento con esercizi di stiramento.
- 11.** Non usi quest'attrezzo se non funziona correttamente.

Precauzione: Prima di cominciare ad usare la bicicletta, chiedi consiglio medico. Questo consiglio è specialmente importante per persone con età superiore ai 35 anni o con problemi di salute. **Legga tutte le istruzioni prima di usare qualsiasi apparecchio per fare allenamento.**

Conservi queste istruzioni.

INDICAZIONI GENERALI.-

Legga attentamente le istruzioni di questo manuale, fornisce indicazioni importanti sul montaggio, sicurezza ed uso della macchina.

- 1.** Questo apparecchio è stato disegnato per il suo uso in professionale. Il peso dell'utente non dovrà sorpassare gli 190Kg.
- 2.** Mantenga le mani lontane da qualsiasi delle parti mobili dell'apparecchio.
- 3.** I genitori ed altre persone responsabili dei bambini devono tenere conto della natura curiosa di questi che li può portare a situazioni e condotto che possono risultare pericolose. Questo apparecchio non si deve usare in nessun caso come un giocattolo.
- 4.** È responsabilità del proprietario assicurarsi che tutti gli utenti dell'apparecchio siano stati correttamente informati su tutte le precauzioni necessarie da prendere.
- 5.** Il suo apparecchio solo può essere usato da una persona allo stesso tempo.
- 6.** Usi capi d'abbigliamento e scarpe adatti. Si allacci le scarpe correttamente.
- 7.** Quest'attrezzo per gli esercizi è dotato di un generatore di corrente, che approfitta l'energia sviluppata dall'utente (mentre realizza l'esercizio), per alimentare il monitor elettronico ed il regolatore di frenata dello stesso. Quest'attrezzo per gli esercizi inoltre, incorpora una serie di batterie che dispongono di energia sufficiente per mantenere il monitor elettronico operativo durante 60 secondi successivi all'aver terminato l'esercizio. Nel caso in cui la batteria si scarichi per un eventuale guasto nel funzionamento, questa potrà essere ricaricata con l'adattatore fornito insieme all'attrezzo per gli esercizi.



ATTENZIONE: L'adattatore deve essere collegato alla presa appropriata, assicuratevi che il voltaggio dell'installazione sia compatibile con il voltaggio dell'adattatore che si fornisce con l'attrezzo per gli esercizi.

IMPORTANTE:

Quest'attrezzo per gli esercizi è un modello pesante, quindi è necessaria la collaborazione di almeno due persone per garantire la sicurezza dell'unità e degli operai durante il disimballaggio, l'installazione ed il trasporto.

ISTRUZIONI PER IL MONTAGGIO.-

1. Ritirare l'attrezzo dalla scatola ed assicurarsi che tutti i componenti siano inclusi, Fig.1:

- (117) Manubrio.
- (H) Monitor.
- (1) Corpo principale.
- (118) Manubrio Appoggiaman.i
- (172) Coperchio posteriore decorativo.
- (G) L'adattatore.
- (151) Vite di M-10x30.
- (150) Vite di M-10x80.
- (162) Vite Allen M-6x65.
- (153) Vite Allen M-8x25.
- (158) Vite Allen M-8x55.
- (152) Vite Allen M-10x25.
- (147) Vite Phillips di M-5x15.
- (157) Vite Phillips di M-4x15.
- (156) Rondella piana di M-10.
- (154) Rondella piana di M-8.
- (155) Rondella Grower M-10.
- (148) Chiave combinata.
- (149) Chiave punta a croce.
- (161) Chiave allen 5mm.
- (160) Chiave allen 6mm.
- (159) Chiave allen 8mm.

2. MONTAGGIO DEL MANUBRIO POGGIAMANO.-

Prendere il manubrio poggiamano (118) ed avvicinarlo al tubo uscente del corpo principale (1) Fig.2.

Prendere il terminale e passarlo verso la parte interna del tubo manubrio (118) con l'ausilio di una corda (20-22), precedentemente inserita all'interno del tubo manubrio, far fuoriuscire il terminale dalla parte superiore del tubo manubrio (118).

Inserire il tubo manubrio nel tubo uscente dal corpo principale (1), nel verso indicato dalla freccia come indica la Fig.2, prestando attenzione a non prendere i cavi.

Poi prendere la vite (152) e con le rondelle a molla Grower (155) Fig.2, avvitare, mentre prendete le viti (150) con alle rondelle a molla (155) e le rondelle piatte (156) ed avvitare. Infine, prendere le viti (151) con le rondelle a molla (155) e le rondelle piatte (156) e avvitare fino in fondo anche le viti montate precedentemente.

3. MONTARE IL SUPERIORE MANUBRIO.-

Prendere il manubrio (117) ed avvicinarlo al tubo manubrio come indica la Fig.3. Collegare i terminali che fuoriescono dalla parte superiore del tubo manubrio, con il terminale che fuoriesce dalla parte inferiore del monitor (117) Fig.3, ed inserire il tubo del monitor all'interno del tubo uscente dal corpo principale (1) nella direzione della freccia, prestando attenzione a non prendere i cavi.

Una volta controllato il funzionamento, avvitare le viti (162), le viti (158) con le rondelle piatte (154), Fig.3.

Mentre prendete le viti (153), avvitare come indica la Fig.3A.

Allineare il manubrio con la macchina e stringere bene le viti.

4. MONTARE IL COPERCHIO DECORATIVO ANTERIORE.-

Montare il coperchio decorativo (172) nella parte frontale anteriore della macchina Fig.3. Poi prendere le viti (147) ed avvitarle per fissare il coperchio.

5. MONTAGGIO DEI COPERCHI DECORATIVI SUPERIORI.-

Spostare i coperchi decorativi superiori verso il tubo del manubrio Fig.3. Prendere le viti (157) ed avvitarle.

6. MONTAGGIO DEL MONITOR.-

Poi, collegare i terminali che fuoriescono dal tubo manubrio (117) ed i terminali, che fuoriescono dal monitor (H) Fig.4.

Montare il monitor (H) sulla lamiera del tubo manubrio (117), così come indica la Fig.4 facendo attenzione a non prendere i cavi.

Fissare il monitor con le viti (170) Fig.4. Luogo coperchio del monitor precedente con le viti.

7. LIVELLAZIONE.-

Una volta collocata la macchina nel luogo definitivo per la realizzazione dell'allenamento Fig.5, verificarsi che il suo assetamento sul suolo e la sua livellazione siano corretti. Questo si ottiene girando più o meno i blocchetti di appoggio (R) come mostra la Fig.6.

8. SPOSTAMENTO ED IMMAGAZZINAGGIO.-

La macchina è munita di ruote (104), le quali rendono più facile il suo spostamento. Le due ruote che si trovano nella parte anteriore della macchina servono per riporla più facilmente nel luogo scelto, così come è indicato nella Fig.7.



9. MISURAZIONE DEL POLSO.-

Il polso si misura collocando entrambe le mani sui sensori (132) situati all'estremità del sellino o sul manubrio vedere la Fig.8.

NOTA:

Inoltre si può misurare il polso (POLSO TELEMETRICO OPZIONALE) con la fascia pettorale.

Questo tipo di misurazione del polso telemetrico prevale sulla misurazione del polso con i sensori per il polso (132) situati sugli estremi del sellino, o manubrio.

10. CARICA BATTERIE.-

Prima di mettere sotto carica le batterie dell'apparecchio per gli esercizi, assicuratevi che il voltaggio della rete elettrica è compatibile con quello del vostro apparecchio per gli esercizi. Collegare l'adattatore (G) che si fornisce con l'apparecchio per gli esercizi alla rete elettrica, poi collegare la punta del terminale nella parte inferiore della carenatura della macchina Fig.9.

BH SI RISERVA IL DIRITTO DI MODIFICARE LE SPECIFICHE DEI SUOI PRODOTTI SENZA AVVERTIMENTO PREVIO.

Nederlands

BELANGRIJKE VEILIGHEID SVOORSCHRIFTEN.-

VOORZORGSMAATREGELEN.

Deze hometrainer is dusdanig ontworpen en geconstrueerd om een maximale veiligheid te waarborgen. U moet echter verschillende voorzorgsmaatregelen in acht nemen bij het gebruik van trainingsapparaten. Lees de complete gebruiksaanwijzing voordat u overgaat tot het monteren van de hometrainer. Voldoe tegelijkertijd aan de volgende veiligheidsnormen:

- 1.** Houd kinderen ten alle tijden verwijderd van dit apparaat. Laat ze NIET zonder toezicht in de ruimte waar u de hometrainer heeft opgesteld.
- 2.** Deze hometrainer kan slechts door één persoon tegelijk worden gebruikt.
- 3.** Wanneer u last krijgt van duizelingen, misselijkheid, pijn in de borst of andere symptomen tijdens het gebruik van dit apparaat, STOP dan met de oefening. RAADPLEEG ONMIDDELIJK EEN ARTS.
- 4.** Gebruik de hometrainer slechts op een stevige en genivelleerde ondergrond. Gebruik het apparaat NOOIT in de open lucht of in de buurt van water.
- 5.** Raak de bewegende onderdelen niet aan.
- 6.** Gebruik geschikte kleding tijdens het uitvoeren van de oefeningen. Gebruik geen wijde kledingstukken die zouden kunnen blijven haken in de hometrainer. Gebruik altijd sportschoenen (loopschoenen of aerobic) wanneer u het apparaat gebruikt.
- 7.** Gebruik de hometrainer uitsluitend voor de gebruiksdoeleinden, zoals beschreven in deze handleiding. Gebruik GEEN accessoires die niet worden aanbevolen door de fabrikant.
- 8.** Plaats geen scherpe voorwerpen in de buurt van de hometrainer.
- 9.** Invaliden dienen de hometrainer uitsluitend te gebruiken onder leiding van een bevoegde persoon of arts.
- 10.** Voordat u de hometrainer gaat gebruiken dient u een warming-up uit te voeren door middel van rekoefeningen.

11 Gebruik de hometrainer niet wanneer het apparaat niet naar behoren functioneert.

Voorzorgsmaatregelen: Voordat u begint de hometrainer te gebruiken, is het raadzaam eerst uw arts te raadplegen. Deze waarschuwing is in het bijzonder belangrijk voor personen ouder dan 35 jaar of personen met gezondheidsproblemen. Lees zorgvuldig alle instructies in deze gebruiksaanwijzing voordat een trainingsapparaat gaat gebruiken.

Bewaar deze instructies.

ALGEMENE AANWIJZINGEN.-

Lees zorgvuldig de instructies in deze gebruiksaanwijzing. Deze geeft u belangrijke aanwijzingen over de montage, veiligheid en het gebruik van het apparaat.

- 1.** Dit apparaat is uitsluitend ontworpen voor gebruik binnenshuis. De gebruiker dient niet zwaarder te zijn dan 190Kg.
- 2.** Raak de bewegende onderdelen niet aan.
- 3.** Ouders en andere personen die verantwoordelijk zijn voor kinderen, dienen er rekening mee te houden dat dezen van nature nieuwsgierig zijn en dat dit tot gevaarlijke situaties en gedrag kan leiden. Dit apparaat mag onder geen beding als speelgoed gebruikt worden.
- 4** Het valt onder de verantwoording van de eigenaar zich ervan te verzekeren dat alle gebruikers van het apparaat gedegen geïnformeerd zijn over de benodigde voorzorgsmaatregelen.
- 5.** Dit apparaat kan slechts door één persoon tegelijk gebruikt worden.
- 6.** Gebruik adequate kleding en schoeisel. Strik uw veters goed.
- 7.** Dit oefenapparaat is uitgerust met een generator voor elektrische stroom. die gebruik maakt van de energie die door de gebruiker wordt opgewekt (tijdens het uitvoeren van de oefening) en die de elektronische monitor en het remsysteem van stroom voorziet.
Deze hometrainer beschikt tevens over een aantal accu's die een hoeveelheid energie kunnen opslaan, voldoende om de elektronische monitor gedurende 60 seconden na het beëindigen van de oefening van stroom te voorzien.



Wanneer de accu door een storing leeg raakt, kan deze worden opgeladen d.m.v. de adapter die bij de hometrainer wordt meegeleverd.

LET OP: De adapter dient te worden aangesloten op een daarvoor geschikt stopcontact. Controleer of het voltage van uw elektriciteitsnet overeenkomt met dat van de bijgeleverde adapter.

BELANGRIJK:

Deze hometrainer is van een zware uitvoering en de medewerking van minimaal twee personen tijdens het uitpakken, monteren en transport is dan ook noodzakelijk, om de veiligheid van het apparaat en personen te garanderen.

MONTAGE INSTRUCTIES.-

1. Haal de eenheid uit de verpakking en controleer of alle onderdelen aanwezig zijn Fig.1:

- (117) Stuur.
- (H) Monitor.
- (1) Hoofdframe.
- (118) Stuurhandgreep.
- (172) Afdekdeel achter.
- (G) De adapter.

- (151) Schroef M-10x30.
- (150) Schroef M-10x80.
- (162) Inbusbout M-6x65.
- (153) Inbusbout M-8x25.
- (158) Inbusbout M-8x55.
- (152) Inbusbout M-10x25.
- (147) Schroef Phillips M-5x15.
- (157) Schroef Phillips M-4x15.
- (156) Platte ring M-10.
- (154) Platte ring M-8.
- (155) Growerring M-10.

- (148) - Combisleutel.
- (149) - Kruiskopschroevendraaier.
- (161) - Stiftsleutel 5mm.
- (160) - Stiftsleutel 6mm.
- (159) - Stiftsleutel 8mm.

2. DE STUURSTANG BEVESTIGEN.-

Breng de stuurstang (118) naar de naaf op het hoofdframe (1), Fig.2.

Neem uiteinde en trek het met behulp van het snoer (20-22) dat reeds in de stuurbuis is gedaan door de buis (118), het aan de bovenkant tevoorschijn halend.

Schuif de stuurbuis vervolgens over de naaf op het hoofdframe (1) in de richting van de pijl, zoals weergegeven in Fig.2, daarbij ervoor zorgend dat de snoeren niet bekneld raken.

Neem daarna schroef (152) en de borgring (155), Fig.2, en maak ze vast. Pak vervolgens schroeven (150) en de bijbehorende borgringen (155) en vlakke sluitringen ((156) en maak ze vast. Neem als laatste schroeven (151) en borgringen (155) en vlakke sluitringen (156) en maak alles goed vast,

inclusief alle schroeven en ringen die eerder bevestigd zijn.

3. DE BOVENSTE STUUR BEVESTIGEN.-

Pak de stuur (117) op en breng hem ter hoogte van de stuurbuis, zoals weergegeven in Fig.3. Verbind de uiteinden die uit de bovenkant van de buis steken met uiteinde dat uit de onderkant van de monitor (117) komt, Fig.3, en voer de buis op de monitor in in de naaf op het hoofdframe (1) in de richting van de pijl, daarbij ervoor zorgend dat er geen kabels bekneld raken.

Zodra u hebt gecontroleerd of hij werkt, bevestig schroeven (162) en (158) en de daarbij behorende vlakke sluitringen (154), Fig.3.

Neem vervolgens schroeven (153), maak ze vast zoals weergegeven in Fig.3A.

Zet het stuur in de juiste positie op het toestel en maak de schroeven goed vast.

4. DE AFDEKKAP VOOR DE VOORKANT BEVESTIGEN.-

Plaats de afdekkap (172) op het voorste deel van de het toestel, Fig.3. Neem vervolgens schroeven (147) en maak de kap vast door de schroeven aan te draaien.

5. DE AFDEKKAPPEN VOOR DE BOVENKANT BEVESTIGEN.-

Breng de afdekkappen voor de bovenkant ter hoogte van de stuurbuis, Fig.3. Neem schroeven (157) en schroef die erop.

6. DE MONITOR BEVESTIGEN.-

Sluit daarna de uit het stuur (117) stekende uiteinden en het uit de monitor (H) stekende uiteinde aan, Fig.4.

Plaats de monitor (H) bovenop de plaat op de hoofdstang (117), zoals weergegeven in Fig.4, ervoor zorgend dat de draden niet bekneld komen te zitten. Maak gebruik van de schroeven (170) om de monitor op zijn plaats te houden, Fig.4. Plaats tops vorige scherm met de schroeven.

7. NIVELLEREN.-

Wanneer het toestel op zijn definitieve plaats staat waar u de oefeningen zult doen Fig.5, controleer dan of het stevig op de grond en op gelijke hoogte staat. Dit kunt u verkrijgen door de steunpootjes (R) meer of minder aan te draaien zoals op Fig.6 wordt getoond.

8. VERPLAATSEN EN BEWAREN.-

Het toestel heeft wieltjes (104), daardoor is het gemakkelijk te verplaatsen. De twee wieltjes vooraan het toestel dienen om het eenvoudig naar zijn bergplaats te transporteren, zoals aangeduid op Fig.7.



9. PULSMETING.-

Uw pulsfrequentie wordt gemeten door beide handen op de pulssensors (132) te plaatsen, gelokaliseerd op de zetelhandgrepen of het stuur, zie Fig.8.

OPMERKING:

U kunt ook de borstband gebruiken (OPTIONELE TELEMETRISCHE PULSSENSOR) om uw hartfrequentie te meten.

De lezing van de telemetrische pulsfrequentie is te prefereren boven de puls sensors (132) op de zetelhandgrepen of het stuur.

10. DE BATTERIJEN OPLADEN.-

Voordat u de batterijen van het oefentoestel oplaadt, controleer of de spanning van het toestel compatibel is met de netspanning.

Steek adapter (G) die bij het oefentoestel geleverd is in het stopcontact, steek vervolgens het uiteinde van de aansluiting in onderkant van het toestelframe, zoals weergegeven in Fig.9.

BH BEHOUDT ZICH HET RECHT VOOR DE SPECIFICATIES VAN HAAR PRODUCTEN ZONDER VOORAFGAANDE WAARSCHUWING TE WIJZIGEN.



Para pedido de repuesto: Indicar el código de la pieza y la cantidad

To order replacement parts: State the part code and Quantity

Pour toute commande pièces détachées: Indiquer le code de la pièce et la quantité

Bestellung von Ersatzteilen: Bitte angeben Teil-code und Menge

Para encomenda de peça de recambio: Indicar o código da peça ea quantidade

Per ordinare pezzi di ricambio: Indicare il codice del pezzo e la quantità

Bestellen van vervangingsonderdelen: Geef het deel code en de hoeveelheid

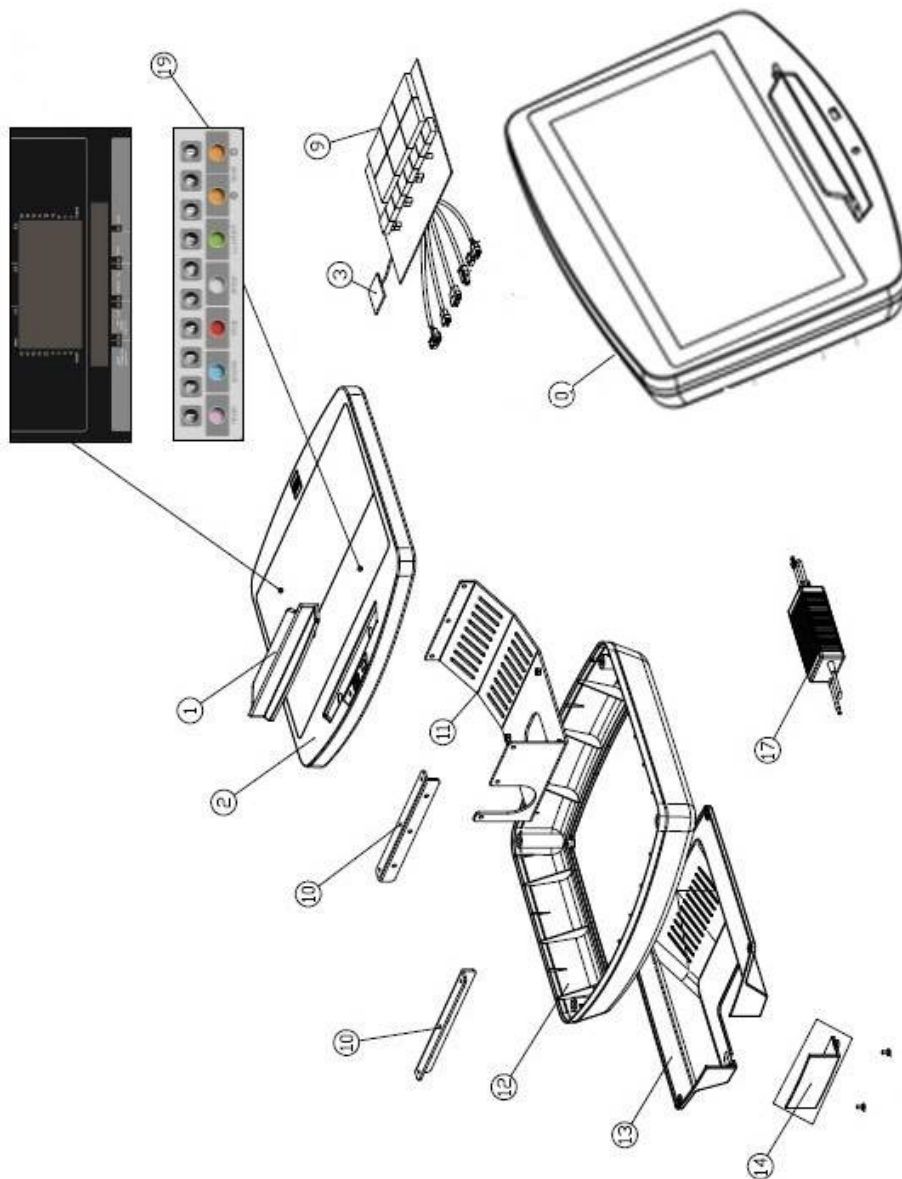
Ejemplo / E.g. / Exemple / Beispiel / Exemplo /Esempio / Bijvoorbeeld:

R200A02

1

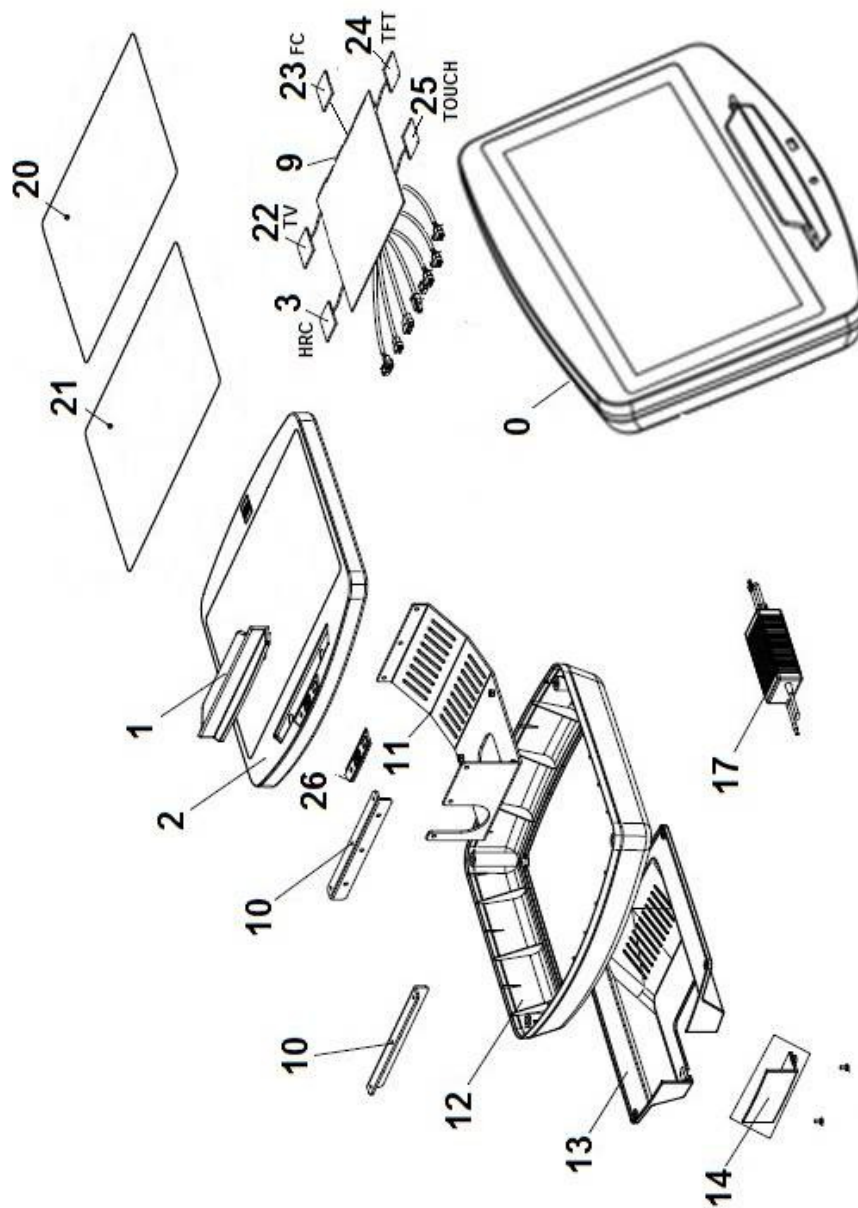
Nº	Code	Nº	Code	Nº	Code	Nº	Code
2	R200A02	33	R200A33	61	R200B12	125	R250F07
5	R200A05	35	R200A35	62	R200B13	126	R200F08
7	R200A07	36	R200A36	63	R200B14	128	R250BMF12
8	R200A08	38	R200A38	64	R200B15	131	H800BM108
10	R200A10	45	R250BMA45	73	R250BMB24	132	H900109
13	R200A13	46	R250BMA46	75	R200C02	141	R250BMI04
14	H800BM022	47	R250BM047	76	R200C03	163	H800BM214
15	R200A15	48	R250BM048	77	R200C04	165	R250BML06
16	R200A16	49	R250BM049	80	R200C07	166	R250BML04
17	R200A17	50	R200B01	85	R200D04	167	R250BM167
18	R200A18	51	R200B02	86	R200D05	168	R250BM168
19	R200A19	52	R200B03	95	R200D14	170	H800TVX02
20	R200A20	53	R200B04	104	R200E06	171	R250BMX03
21	R200A21	54	R200B05	105	R200E07	172	R250BMX04
22	R200A22	55	R200B06	106	R200E08	125	R250F07
23	H800BM039	60	R200B11	107	R200E09	126	R200F08

SK2000L



Nº	Code	Nº	Code
0	0190418	12	0190430
1	0190419	13	0190431
2	0190420	14	0190432
3	0190421	17	0190434
9	0190427	19	0190436

SK2000T



Nº	Code	Nº	Code
0	0190438	17	0190447
1	0190419	20	0190448
2	0190439	21	0190449
3	0190440	22	0190450
9	0190446	23	0190451
12	0190430	24	0190452
13	0190431	25	0190453
14	0190432	26	0190454



Español	Por medio de la presente <i>Exercycle S.L.</i> declara que este producto cumple con los requisitos esenciales y cualesquiera otras disposiciones aplicables o exigibles de las Directivas 2009/125/CE, 2011/65/CE, 2004/108/CE y 2006/95/CE.
English	Hereby, <i>Exercycle S.L.</i> , declares that this product is in compliance with the essential requirements and other relevant provisions of Directives 2005/32/EC, 2011/65/EC, 2004/108/EC and 2006/95/EC.
Français	Par la présente <i>Exercycle S.L.</i> déclare que cette appareil est conforme aux exigences essentielles et aux autres dispositions pertinentes des directives 2009/125/CE, 2011/65/CE, 2004/108/CE et 2006/95/CE.
Deutsch	Hiermit erklärt <i>Exercycle S.L.</i> , dass sich das Gerät in Übereinstimmung mit den grundlegenden Anforderungen und den übrigen einschlägigen Bestimmungen der Richtlinien 2009/125/EG, 2011/65/EG, 2004/108/EG und 2006/95/EG befindet.
Português	<i>Exercycle S.L.</i> declara que este producto está conforme com os requisitos essenciais e outras disposições das Directivas 2009/125/CE, 2011/65/CE, 2004/108/CE e 2006/95/CE.
Italiano	Con la presente <i>Exercycle S.L.</i> dichiara che questo prodotto è conforme ai requisiti essenziali ed alle altre disposizioni pertinenti stabilite delle direttive 2009/125/CE, 2011/65/CE, 2004/108/CE e 2006/95/CE.
Nederlands	Hierbij verklaart <i>Exercycle S.L.</i> dat het produkt in overeenstemming is met de essentiële eisen en de andere relevante bepalingen van richtlijnen 2009/125/EG, 2011/65/EG, 2004/108/EG en 2006/95/EG.



SK LINE
sportconcept

BH HIPOWER SPAIN

EXERCYCLE, S.L. (Manufacturer)
P.O. BOX 195
01080 VITORIA (SPAIN)
Tel.: +34 945 29 02 58
Fax: +34 945 29 00 49
e-mail: hipower@bhfitness.com
www.bhfitness.com

POST-VENTA

Tel: +34 945 292 012 /
902 170 258
Fax: +34 945 56 05 27
e-mail: hipower@bhfitness.com

BH HIPOWER PORTUGAL

MAQUINASPORT, APARELHOS
DE DESPORTO, S.A.
Rua do Caminho Branco Lote
8, ZI Oiã 3770-068 Oiã
Oliveira do Bairro (PORTUGAL)
Tel.: +351 234 729 510
Fax: +351 234 729 519
e-mail: info@bhfitness.pt

BH SERVICE PORTUGAL

Tel.: +351 234 729 510
Fax: +351 234 729 519
e-mail: info@bhfitness.pt

BH HIPOWER UK

Tel: 02037347554
e-mail:
sales.uk@bhfitness.com

AFTER SALES – UK

Tel.: 02074425525
e-mail:
service.uk@bhfitness.com

BH HIPOWER NORTH AMERICA

20155 Ellipse
Foothill Ranch
CA 92610
Tel: + 1 949 206 0330
Toll free: +1 866 325 2339
Fax: +1 949 206 0013
e-mail:
fitness@bhnorthamerica.com
www.bhnorthamerica.com

BH HIPOWER MEXICO

BH Exercycle de México S.A.
de CV
Eje 132 / 136
Zona Industrial, 2A Secc.
78395 San Luis Potosí
S:L:P: MÉXICO
Tel.: +52 (444) 824 00 29
Fax: +52 (444) 824 00 31
www.bh.com.mx

BH HIPOWER FRANCE

SAV FRANCE

Tel : +33 0810 000 301
Fax : +33 0810 000 290
savfrance@bhfitness.com

BH HIPOWER ASIA

BH Asia Ltd.
No.80, Jhongshan Rd., Daya Dist.,
Taichung City 42841,
Taiwan. R.O.C.
Tel.: +886 4 25609200
Fax: +886 4 25609280
E-mail: info@bhasia.com.tw

BH HIPOWER CHINA

BH China Co., Ltd.
Block A, NO.68, Branch Lane
455, Lane 822,
Zhen Nan RD., Li Zi Yuan,
Putuo, Shanghai 200331,
P.R.C.
Tel: +86-021-5284 6694
Fax:+86-021-5284 6814
e-mail: info@i-bh.cn

BH Germany GmbH

Altendorfer Str. 526
45355 Essen
Tel: +49 201 450910-0
e-mail: info@bhgermany.com
Kostenfreie Telefonnummer:
0800 0996655
Ersatzteile:
www.bhfitness.com

BH SE RESERVA EL DERECHO A MODIFICAR LAS ESPECIFICACIONES DE SUS PRODUCTOS SIN PREVIO AVISO.

SPECIFICATIONS MAY BE CHANGED WITHOUT PRIOR NOTICE DUE TO OUR PROGRAMME OF CONTINUOUS PRODUCT DEVELOPMENT.

BH SE RÉSERVE LE DROIT DE MODIFIER LES SPECIFICATIONS DE SES PRODUITS SANS PRÉAVIS.
BH BEHALT SICH DAS RECHT VOR, ÄNDERUNGEN DER MODELL-ANGABEN OHRE VORHERIGE ANKÜNDIGUNG VORZUNEHMEN.

DATI TECNICI E COMMERCIALI RELATIVI AGLI ARTICOLI DEL PRESENTE CATALOGO POSSONO ESSERE SOGGETTI A VARIAZIONI SENZA ALCUN PREAVVISO.

BH SE RESERVA O DIREITO A MODIFICAÇÃO ESPECIFICAÇÕES DOS SEUS PRODUCTOS SEM PRÉVIO AVISO.

DOOR KONSTANTE PRODUKTVERNIEUWING EN VERBETERING HOUDEN WIJ ONS HET RECHT VAN WIJZIGING VOOR ZONDER VOORAFGAAND BERICHT.