



Instrucciones de montaje y utilización
Instructions for assembly and use
Instructions de montage et utilisation
Montage- und Gebrauchsanleitung
Instruções de montagem e utilização
Istruzioni di montaggio e uso
Montage-en gebruiksinstructies

Fig.0

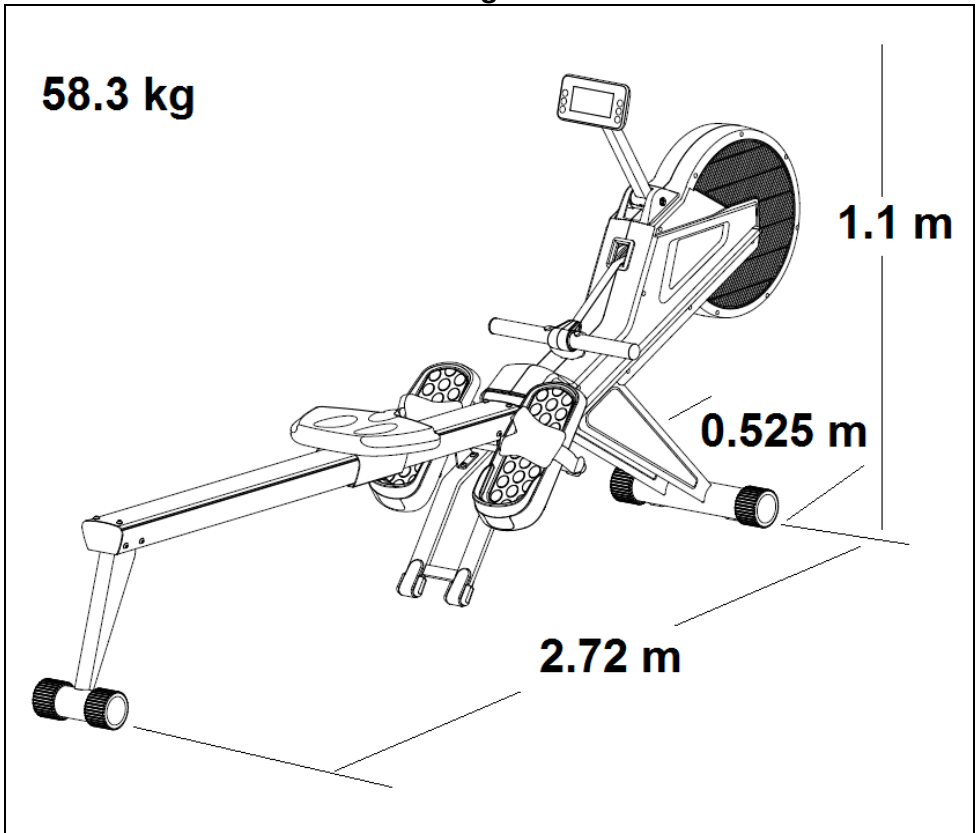


Fig.1

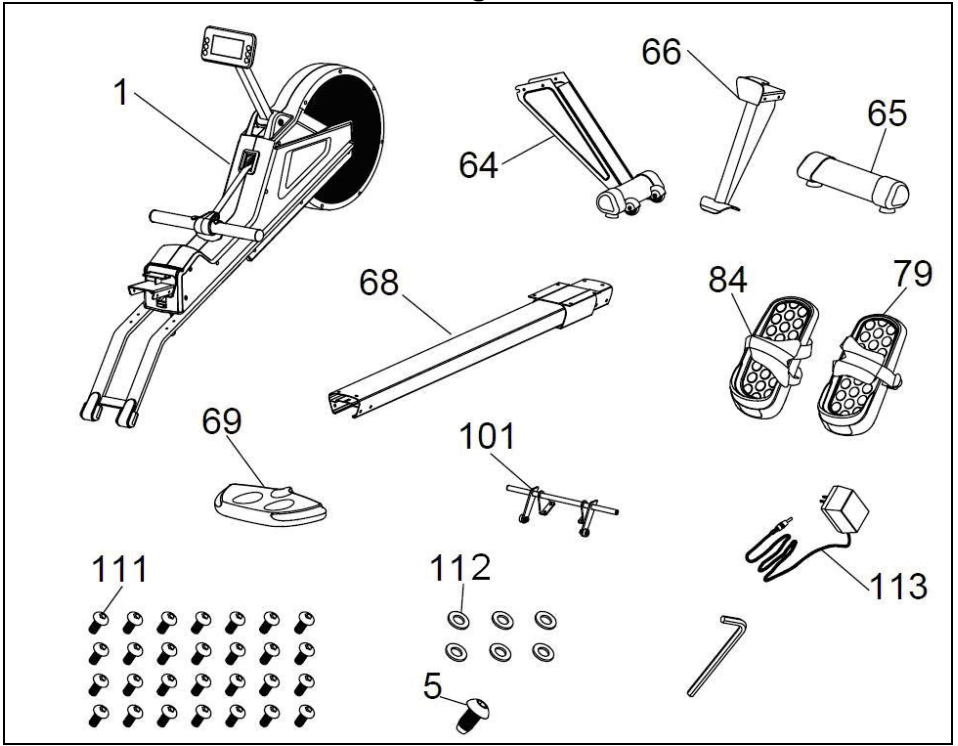


Fig.2

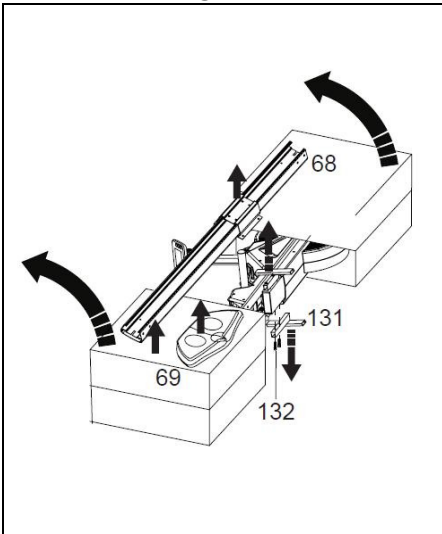


Fig.3

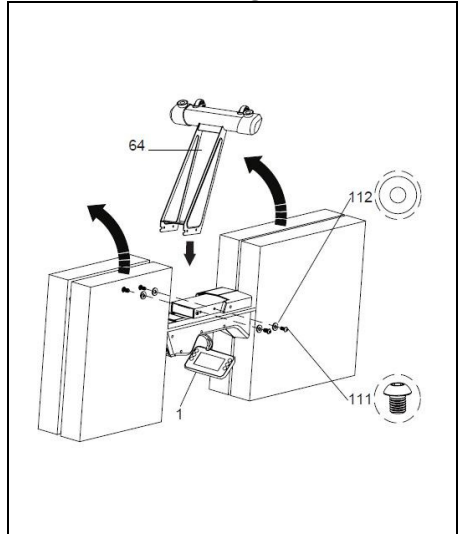


Fig.4

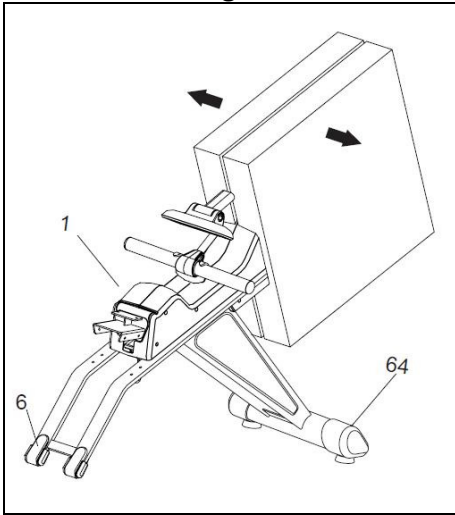


Fig.5

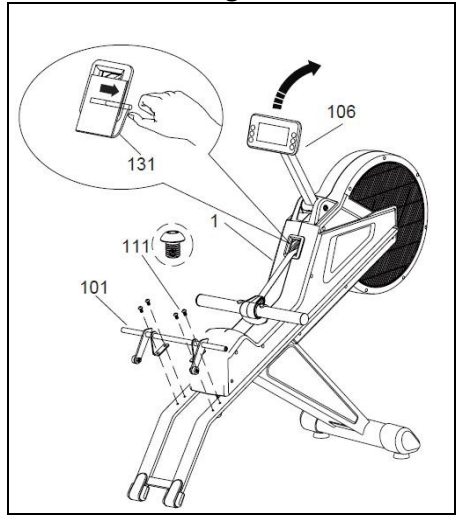


Fig.6

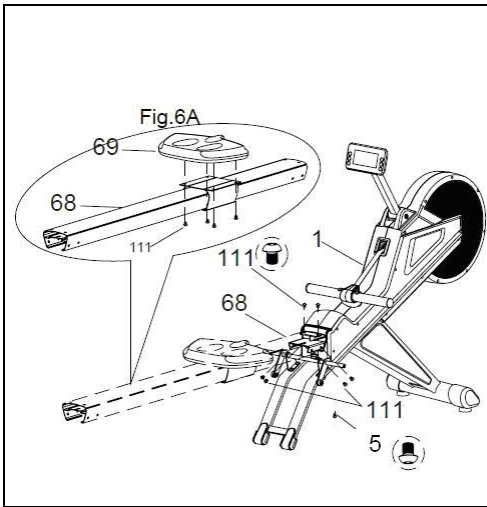


Fig.7

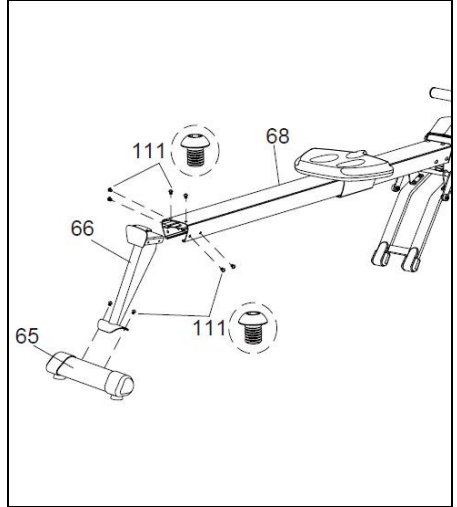


Fig.8

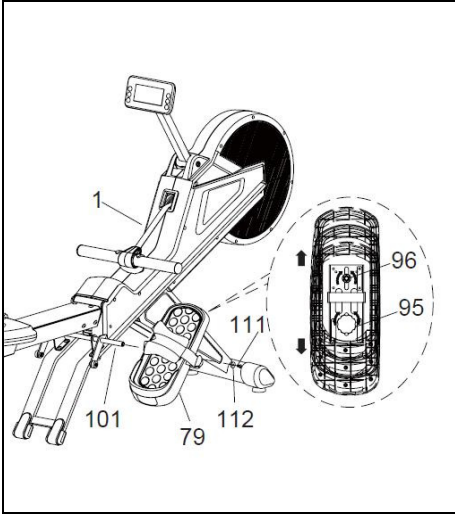


Fig.9

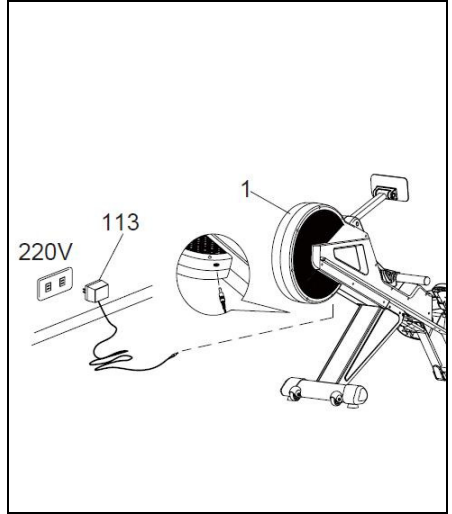
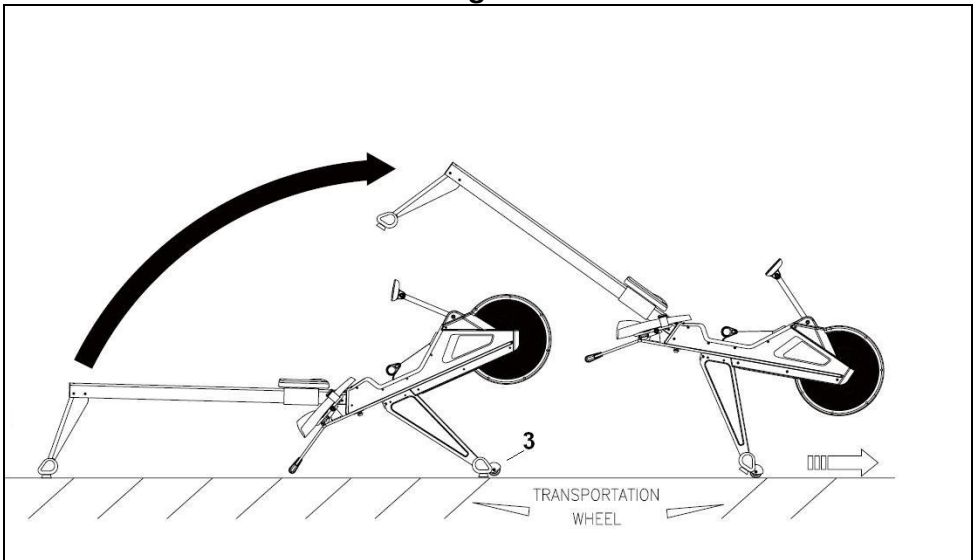


Fig.10



INSTRUCCIONES DE SEGURIDAD.-

Antes de comenzar cualquier programa de ejercicio, consulte a su médico. Se recomienda la realización de un examen físico completo.

Trabaje en el nivel de ejercicio recomendado, no llegue al agotamiento. Si siente dolor o molestias de cualquier tipo, pare el ejercicio inmediatamente y acuda a su médico.

Utilice el aparato sobre una superficie sólida y nivelada, con algún tipo de protección para el suelo o alfombra.

INDICACIONES GENERALES.-

Lea atentamente las instrucciones de este manual. Este le da indicaciones importantes sobre el montaje, seguridad y uso de la máquina.

1 Este aparato ha sido probado y cumple con la norma EN957 para uso semiprofesional. Peso máximo del usuario 160Kg.

2 Mantenga las manos alejadas de cualquiera de las partes móviles de la unidad.

3 Sólo puede utilizar el aparato una persona cada vez.

4 Si sufre mareos, náuseas, dolor en el pecho o cualquier otro síntoma durante la utilización de este aparato, PARE el ejercicio. ACUDA A UN MÉDICO INMEDIATAMENTE.

5 Utilice el aparato sobre una superficie sólida y a nivel. NO utilice la bicicleta cerca del agua o al aire libre.

6 Los padres y otras personas responsables de los niños deben de tener en cuenta la naturaleza curiosa de estos y que puede llevarles a situaciones y conductas que pueden resultar peligrosas.

Esta unidad no ha de utilizarse en ningún caso como juguete.

7 Su unidad sólo puede ser usada por una persona al mismo tiempo.

8 Utilice prendas de vestir y calzado adecuado. Átese los cordones correctamente.

9 Utilice este aparato sólo para los fines descritos en este manual. NO utilice accesorios no recomendados por el fabricante.

10 No coloque objetos cortantes alrededor de la máquina.

11 Las personas discapacitadas no deberán utilizar la máquina sin la asistencia de una persona cualificada o un médico.

12 Antes de utilizar este aparato, realice un calentamiento con ejercicios de estiramiento.

INSTRUCCIONES PARA EL EJERCICIO.-

La fase de calentamiento

Esta fase acelera la circulación sanguínea en el cuerpo y pone a tono los músculos para el ejercicio.

También reduce el riesgo de calambres y lesiones musculares. Es aconsejable realizar algunos ejercicios de estiramiento, según se muestra más adelante.



Realice cada estiramiento aproximadamente durante 30 segundos, no fuerce los músculos. Si siente dolor, PARE.

Guarde estas instrucciones.

1. INSTRUCCIONES DE MONTAJE.-

Saque la unidad de la caja y compruebe que tiene todas las piezas Fig.1.

Se recomienda la ayuda de una segunda persona para la realización de este montaje.

- (1) Cuerpo principal.
- (64) Soporte delantero con ruedas.
- (66) Soporte trasero de carril.
- (68) Carril de asiento.
- (84L) Apoya pies Izquierdo.
- (84R) Apoya pies Derecho.
- (69) Asiento.
- (101) Eje de apoyo apoya pies.
- (113) Transformador.

TORNILLERÍA

- (111) Tornillo allen M-8x15.
- (112) Arandela plana M-8.

- Llave de allen de 6mm.
- Llave de allen de 5mm.

2.- DESEMBALAJE.-

Una vez abierta la caja, en primer lugar, retire las protecciones (131) soltando los tornillos (132). A continuación retire el carril de asiento (68) y el asiento (69) como le muestra la Fig.2.

Seguido gire hacia la izquierda (En sentido contrario a las agujas del reloj), el conjunto completo Fig.3.

3.- MONTAJE DEL SOPORTE DELANTERO.-

Coja el soporte delantero (64) e introdúzcalo en el cuerpo principal (1) Fig.3, atorníllelo con los tornillos (111) junto con las arandelas (112) Fig.3.

Retire los protectores traseros (P) Fig.3 y gire la maquina hasta apoyarla en los soportes (6) y (64) Fig.4.

4.- MONTAJE EJE APOYA PÍES.-

Una vez posicionada la máquina como le muestra la Fig.4.

Coja el apoya pies (101) y acérquelo al cuerpo principal (1) Fig.4, atorníllelo con los tornillos (111).

A continuación retire los protectores (J) y el soporte de seguridad de cinta (131) Fig.4. Posicione el monitor (106) en dirección de la flecha, en un ángulo visible.

5.-MONTAJE DEL SILLIN.-

Posicione el sillín (69) Fig.6 sobre el soporte del sillín (70) Fig.6A y haciendo coincidir los agujeros atornille con los tornillos (111).

6.- MONTAJE DEL CARRIL DE ALUMINIO.-

Introduzca el carril de aluminio (68) en dirección de la flecha, en el cuerpo central (1) Fig.6, coloque los tornillos (111) (5) y apriete fuertemente.

7.-MONTAJE DEL SOPORTE TRASERO.-

Posicione el soporte (66) en la parte posterior del carril (68) Fig.7.

Introduzca el tornillo (111) Fig.7 y apriete fuertemente.

8.- MONTAJE DE LOS APOYA PIES.-

Coja el apoya pie derecho (84R) y móntelo en el eje (101) Fig.8. Coja los tornillos (111) y atornille por el extremo del eje derecho, ayudándose de la llave allen 5mm.

A continuación coja el apoya pie izquierdo (84L) y móntelo en el eje (101) Fig.8. Coja los tornillos (111) y atornille por el extremo del eje izquierdo, ayudándose de la llave allen 5mm.

Regule la altura de los reposapiés con los tornillos (95) y (96) Fig.8.

9.- MOVIMIENTO Y ALMACENADO.-

La unidad está equipada con ruedas (3) lo que hace más sencillo su movimiento.

Las ruedas que se encuentran en la parte delantera de su unidad, le facilitarán la maniobra de colocar su unidad en el emplazamiento escogido, levantando ligeramente por la parte delantera y, empujando como muestra

la Fig.10.

Guarde su máquina en un lugar seco con las menores variaciones de temperatura posible.

10.- CONEXION A LA RED

Introduzca la clavija de enganche (m) del transformador (113) en el punto de conexión (n), del cuerpo central (1), (parte trasera inferior) y conecte el transformador de corriente a la red de 220 V / 60Hz, Fig.9.

Para cualquier consulta, no dude en ponerse en contacto con el (S.A.T). Servicio de Asistencia Técnica, llamando al teléfono de atención al cliente (ver página final del presente manual).

BH SE RESERVA EL DERECHO A MODIFICAR LAS ESPECIFICACIONES DE SUS PRODUCTOS SIN PREVIO AVISO.

SAFETY INSTRUCTIONS.-

Consult your doctor before starting any exercise program. It is advisable to undergo a complete physical examination.

Work at the recommended exercise level, do not overexert yourself. If you feel any pain or discomfort, stop exercising immediately and consult your doctor.

Use the appliance on a solid, flat surface, with some type of protection for the floor or carpet.

GENERAL INSTRUCTIONS.-

Carefully read through the instructions contained in this manual. It provides you with important information about assembly, safety and use of the machine.

1 This appliance has been tested and it complies with standard EN957 for light commercial use. Maximum user weight 160kg.

2 Keep your hands well away from any of the moving parts.

3 It can only be used by one person at a time.

4 If you experience dizziness, nausea, chest pains or any other symptom while using this appliance STOP the exercise. **SEEK MEDICAL ATTENTION IMMEDIATELY**

5 Use the appliance on a level, solid surface. DO NOT use the bicycle outdoors or close to water.

6 Parents and/or those responsible for children should always take their

curious nature into account and how this can often lead to hazardous situations and behaviour resulting in accidents. Under no circumstances should this appliance be used as a toy.

7 Your unit can only be used by one person at a time.

8 Use suitable clothing and footwear. Make sure all laces/cords are tied correctly.

9 This appliance must only be used for the purposes described in this manual. DO NOT use accessories that are not recommended by the manufacturer.

10 Do not place sharp objects near the machine.

11 Disabled people should not use the machine without the assistance of a qualified person or a doctor.

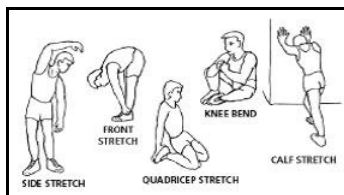
12 Do warm up stretching exercises before using the equipment.

EXERCISE INSTRUCTIONS.-

Warm-up phase

This phase speeds up the body's blood circulation and gets the muscles ready for exercise. It also reduces the risk of cramp and sprains.

It is advisable to do some stretching exercises, as shown below.



Each stretch should last approximately 30 seconds, do not overexert the muscles. If you feel pain, STOP.

Keep these instructions safe for future use.

1. ASSEMBLY INSTRUCTIONS.-

Take the unit out of its box and make sure that all of the pieces are there Fig.1:

The assistance of a second person is recommended when assembling this unit.

- (1) Main body.
- (64) (64) Front support with wheels
- (66) Rear rail support.
- (68) Seat rail.
- (84R) Right footrest.
- (84L) Left footrest.
- (69) Seat.
- (101) Footrest support spindle.
- (113) Transformer.

NUTS & BOLTS.

- (111) Allen screw M-8x15.
- (112) Flat washer M8.

Allen key 6mm.

Allen key 5mm.

2.- UNPACKING.-

After opening the box, remove the protection (131) by loosening screws (132). Next, take out is the seat rail (68) and the seat (69), as shown in Fig.2.

Next, turn the whole assembly to the left (anticlockwise), Fig.3.

3.- FITTING THE FRONT SUPPORT.-

Take the front support (64) and insert it into the main body (1), Fig. 3, secure it using screws (111) along with the washers (112), Fig.3.

Remove the rear protectors (P), Fig.3, and turn the machine so that it rests on the supports (6) and (64), Fig.4.

4.- FITTING THE FOOTREST SPINDLE.-

Once the machine is positioned as shown in Fig.4, take the footrest (101) and position it on the main body (1), Fig.4, secure it using screws (111).

Next, remove the protectors (J) and the belt safety support (131), Fig.4.

Position the monitor (106) in the direction of the arrow, at a visible angle.

5.- FITTING THE SADDLE.-

Position the saddle (69), Fig.6, on the saddle support (70), Fig.6A, lining up the holes and secure using screws (111).

6.- FITTING THE ALUMINIUM RAIL.-

Insert the aluminium rail (68) onto the main body (1) in the direction of the arrow, Fig.6, fit the bolts (111) (5) and tighten securely.

7.- FITTING THE REAR SUPPORT.-

Position the support (66) at the top of the rail (68), Fig.7.

Fit the bolt (111), and tighten securely.

8.- FITTING THE FOOTRESTS.-

Take the right-hand footrest (84R) and fit it onto the spindle (101), Fig.8. Take screws (111) and screw them into the end of the right-hand spindle using the 5mm Allen key to tighten them.

Next, take the left-hand footrest (84L) and fit it onto the spindle (101), Fig.8. Take screws (111) and screw them into the end of the left-hand spindle using the 5mm Allen key to tighten them.

Adjust the height of the footrests using screws (95) and (96), Fig.8.

9.- MOVEMENT & STORAGE.-

The unit is equipped with wheels (3) to make it easier to move. The wheels located at the front of your unit make it easier to move it into a chosen position, by lifting the rear of the unit up slightly and pushing it, as shown in Fig.10.

Store your unit in a dry place, preferably not subject to changes in temperature.

10.- MAINS CONNECTION.-

Insert the jack (m) on the transformer (113) into the connection hole (n) on the main body (1) (bottom, rear of the machine) and then plug the transformer into a 220 V / 60Hz mains supply, Fig.9.

Do not hesitate to get touch with the Technical Assistance Service if you have any queries by phoning customer services (see last page in manual)

**BH RESERVES THE RIGHT TO
MODIFY THE SPECIFICATIONS OF
ITS PRODUCTS WITHOUT PRIOR
NOTICE**

CONSIGNES DE SÉCURITÉ.-

Avant de commencer tout exercice, demandez l'avis de votre médecin. Il est conseillé de passer un examen médical complet.

Travaillez le niveau d'exercice recommandé, ne pas aller jusqu'à l'épuisement. En cas de douleur ou de malaise, arrêtez immédiatement l'exercice et consultez votre médecin.

Cet appareil doit être posé sur une surface solide et bien nivelée avec une protection ou un tapis au sol.

CONSIGNES GÉNÉRALES.-

Lire cette notice très attentivement. Elle contient d'importantes informations sur le montage, la sécurité et l'utilisation de la machine.

1 Cet appareil a été testé et répond à la norme EN957. Poids maximum de l'utilisateur: 160Kg.

2 Tenir les mains à l'écart de toute partie mobile de la machine.

3 Cet appareil ne peut être utilisé que par une personne à la fois.

4 En cas de malaises, nausées, douleur dans la poitrine ou tout autre symptôme durant l'utilisation de cet appareil, **ARRÊTEZ** l'exercice et **CONSULTEZ UN MÉDECIN**

5 Cet appareil doit être utilisé sur une surface solide et bien nivelée. **NE PAS** utiliser le vélo à proximité de l'eau ni en plein air.

6 Les parents ou personnes à qui des enfants ont été confiés doivent tenir compte de leur soif de curiosité qui

peut les conduire à avoir des conduites risquant de se traduire par des situations dangereuses. Cet appareil n'est pas un jouet.

7 Cette machine ne peut être utilisée que par une personne à la fois.

8 L'utilisateur de la machine doit porter des vêtements et des chaussures appropriés. Nouez bien vos lacets de chaussures.

9 Cet appareil ne doit être utilisé qu'aux fins indiquées dans cette notice. **NE** pas utiliser d'accessoires autres que ceux recommandés par le fabricant.

10 Ne pas poser d'objets coupants aux abords de la machine.

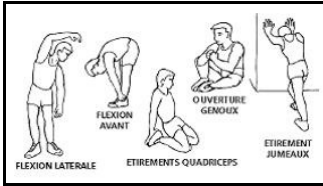
11 Les personnes handicapées ne pourront utiliser la machine que si elles sont accompagnées par une personne qualifiée pour ce faire ou par un médecin.

12 Avant d'utiliser cet appareil, l'utilisateur doit faire des échauffements par l'intermédiaire d'exercices d'étirement.

INSTRUCTIONS POUR L'EXERCICE.-

Phase d'échauffement.

Cette phase accélère la circulation sanguine et prépare les muscles pour l'exercice. Elle réduit également les risques de crampes et de lésions musculaires. Il est conseillé de faire quelques exercices d'étirement comme indiqué ciaprès.



Chaque étirement doit durer environ 30 Secondes. Ne pas forcer les muscles. En cas de douleur, **ARRÊTEZ** l'exercice.

Conservez cette notice.

1 MONTAGE.-

Déballez l'appareil et vérifiez qu'il ne manque aucune pièce Fig.1.

Pour effectuer ce montage, il est conseillé de se faire aider par une autre personne.

- (1) Corps principal.
- (64) Support avant avec roulettes.
- (66) Support arrière glissière.
- (68) Glissière siège.
- (84R)Repose pied gauche.
- (84R)Repose pied droit.
- (69) Selle.
- (101) Axe d'appui des repose-pieds.
- (113) Transformateur.

VISSERIE

- (111) Vis Allen M-8x15.
- (112) Rondelle plate M-8.

Clé Allen de 6mm.

Clé Allen de 5mm.

2.- DÉBALLAGE.-

Après avoir ouvert la boîte, il faut en premier lieu enlever les protections (131) en dévissant les vis (132). Après retirer le rail du siège (68) et le siège (69) comme indiqué sur la Fig.2.

Ensuite, tournez vers la gauche (dans le sens contraire à celui des aiguilles d'une

montre) l'ensemble complet Fig.3.

3.- MONTAGE DU SUPPORT AVANT.-

Prendre le support avant (64) et l'introduire dans le corps principal (1) Fig.3, vissez-le avec les vis (111) conjointement avec les rondelles (112) Fig. 3.

Retirez les protecteurs arrières (P) Fig.3 et tournez la machine jusqu'à l'appuyer sur les supports (6) et (64) Fig.4.

4.- MONTAGE AXE REPOSE-PIEDS.-

Après avoir placé la machine comme indiqué sur la Fig.4.,

prendre le repose-pieds (101) et approchez-le au corps principal (1) Fig.4, vissez-le avec les vis (111).

Ensuite, retirez les protecteurs (J) et le support de sécurité du ruban (131) Fig.4.

Placez le moniteur (106) dans le sens de la flèche dans un angle visible.

5.- MONTAGE DE LA SELLE.-

Placez la selle (69) Fig.6 sur le support de la selle (70) Fig.6A et en faisant coïncider les trous, vissez les vis (111).

6.- MONTAGE DE LA GLISSIÈRE EN ALUMINIUM.-

Introduire la glissière en aluminium (68) dans le sens de la flèche dans le corps central (1) Fig.6, posez les vis (111) (5) et serrez solidement.

7.- MONTAGE DU SUPPORT ARRIÈRE.-

Placez le support (66) en-haut du rail (68) Fig.7.

Introduire la vis (111) Fig.6 et serrez solidement.

8.- MONTAGE DES REPOSE-PIEDS.-

Prendre le repose-pieds droit (84R) et montez-le dans l'axe (101) Fig.8. Prendre les vis (111) et vissez-le par l'extrémité de l'axe droit en vous aidant de la clé allen 5mm.

Ensuite, prendre l'appui-pied gauche (84 L) et montez-le dans l'axe (101) Fig.8. Prendre les vis (111) et vissez-le par l'extrémité de l'axe gauche en vous aidant de la clé allen 5mm.

Réglez la hauteur des repose-pieds avec les vis (95) et (96) Fig.8.

9.- DÉPLACEMENT & RANGEMENT.-

Cet appareil dispose de roulettes (3) qui permettent un déplacement facile. Ces roulettes sont placées à l'avant de l'appareil permettant ainsi à l'utilisateur de le conduire à l'emplacement choisi, en levant légèrement l'avant de l'appareil et en poussant, comme indiqué dans la Fig.10.

La machine doit être gardée dans un endroit sec, sans changements importants de température.

10.- BRANCHEMENT AU RÉSEAU.-

Introduire la fiche de branchement (m) du transformateur (113) dans la prise de connexion (n) du corps central (1), (dans le bas de la partie arrière) et connectez le transformateur de courant à la ligne de 220 V / 60Hz, Fig.9.

Pour toute information complémentaire et en cas de doute sur le bon état de l'une quelconque partie de la machine, l'hésitez pas à appeler le Service d'Assistance Technique (SAT) au numéro de téléphone d'Assistance Clientèle qui figure à la dernière page de cette notice.

BH SE RÉSERVE LE DROIT DE MODIFIER LES CARACTÉRISTIQUES DE SES PRODUITS SANS PRÉAVIS.

SICHERHEITSHINWEISE.-

Bevor Sie mit einem der Trainingsprogramme beginnen, konsultieren Sie bitte Ihren Arzt. Wir empfehlen dabei eine komplette Untersuchung.

Arbeiten Sie mit dem empfohlenen Trainingsniveau, trainieren Sie niemals bis zur Erschöpfung. Wenn Schmerzen oder Beschwerden irgendeiner Art auftreten, unterbrechen Sie die Übung umgehend und suchen Sie Ihren Arzt auf. Benutzen Sie das Gerät nur auf einer stabilen und ebenen Fläche und benutzen Sie eine Unterlage zum Schutz des Bodens oder Teppichs.

ALLGEMEINE HINWEISE.-

Lesen Sie diese Anleitungen aufmerksam. Sie finden hier wichtige Hinweise zur Montage, Sicherheit und Benutzung des Geräts.

1 Dieses Gerät wurde getestet und erfüllt die Norm EN957. Höchstgewicht des Nutzers 160Kg.

2 Kommen Sie mit den Händen nicht mit den beweglichen Teilen des Geräts in Berührung.

3 Das Gerät darf immer nur von einer Person gleichzeitig benutzt werden.

4 Bei Schwindelgefühl, Übelkeit, Brustschmerz oder sonstigen Symptomen, die bei der Benutzung des Geräts auftreten, **BRECHEN** sie die Übung **AB. WENDEN SIE SICH SOFORT AN EINEN ARZT.**

5 Stellen Sie das Gerät auf eine fest und ebene Fläche. Benutzen Sie das

Gerät nicht in der Nähe von Wasser oder im Freien.

6 Eltern bzw. Aufsichtspflichtige von Kindern sollten deren natürliche Neugier berücksichtigen, die u.U. gefährliche Situationen und Verhaltensweisen mit sich bringen kann. Dieses Gerät darf unter keinen Umständen als Spielzeug verwendet werden.

7 Ihr Gerät darf nur von jeweils einer Person benutzt werden.

8 Tragen Sie bitte geeignete Kleidung und Schuhe. Achten Sie darauf, dass die Schnürsenkel fest gebunden sind.

9 Benutzen Sie dieses Gerät nur zu den in diesem Handbuch aufgeführten Zwecke. Verwenden Sie nur Zubehörteile, die vom Hersteller des Geräts empfohlen werden.

10 Achten Sie darauf, dass sich in der Nähe des Gerätes keine scharfen Gegenstände befinden.

11 Behinderte Personen dürfen das Gerät nur mit Unterstützung durch qualifiziertes oder medizinisches Personal benutzen.

12 Bevor Sie das Gerät benutzen, führen Sie zum Aufwärmen Streckübungen durch.

HINWEISE ZUM TRAINING.-

Aufwärmphase.

In dieser Phase werden der Blutkreislauf im Körper beschleunigt und die Muskeln für das Training vorbereitet.

Damit wird das Risiko von Krämpfen und Muskelverletzungen verringert. Es ist ratsam, einige Streckübungen vorzunehmen, die weiter unten erläutert werden.



Führen Sie jeder dieser Streckübungen ca. 30 Sekunden lang durch, ohne jedoch die Muskeln zu überlasten. Wenn Sie Schmerzen spüren, UNTERBRECHEN Sie bitte diese Übungen.

Bewahren Sie diese Anleitungen gut auf.

1. MONTAGEHINWEISE.-

Nehmen Sie das Gerät aus der Verpackung und überprüfen Sie, ob alle Teile vorhanden sind Fig.1.

Es ist ratsam, die Montage zu zweit vorzunehmen.

- (1) Hauptrahmen.
- (64) Vordere Stütze mit Rädern.
- (66) Hintere Stützvorrichtung der Führung.
- (68) Auflagerführung.
- (84R) Stütze rechter Fuß.
- (84R) Stütze rechter Fuß.
- (69) Sitz.
- (101) Auflagerachse Fußstütze.
- (113) Transformator.

KLEINTEILE:

- (111) Allenschraube M-8x15.
- (112) Flache Unterlegscheibe M-8.
- Inbusschlüssel 6mm.
- Inbusschlüssel 5mm.

2.- DEMONTAGE.-

Nehmen Sie nach dem Öffnen der Verpackungskiste zunächst die Sitzführung (68) und den Sitz (69) ab (vgl. Fig.2). entfernen Sie die Schutzvorrichtungen (131) durch Lösen der Schrauben (132).

Drehen Sie dann die gesamte Gruppe in Linksrichtung (gegen den Uhrzeigersinn) Fig.3.

3.- MONTAGE DER VORDEREN STÜTZE.-

Setzen Sie dann die vordere Stütze (64) in den Hauptrahmen (1) (Abb. 3) und verschrauben Sie beide Elemente mit den Schrauben (111) und den Unterlegscheiben (112) Fig.3.

Entfernen Sie dann die hinteren Schutzvorrichtungen (P) Fig.3 und drehen Sie das Gerät um, so dass es auf den Stützen (6) und (64) steht Fig.4.

4.- MONTAGE DER ACHSE DER FUSSTÜTZE.-

Nachdem das Gerät wie auf Fig.4 dargestellt auf dem Boden steht, schrauben Sie die Achse der Fußstütze (101) mit den Schrauben (111) am Hauptrahmen (1) fest Fig.4.

Entfernen Sie dann die Schutzvorrichtungen (J) und die Sicherheitshalterung des Bandes (131) Fig.4.

Positionieren Sie das Display (106) in Pfeilrichtung auf einen Winkel, in dem er gut sichtbar ist.

5.-MONTAGE DES SITZES.-

Positionieren Sie den Sitz (69) Fig.6 auf der Halterung (70) Fig.6A, so dass die Löcher übereinstimmen.

Ziehen Sie dann die Schrauben (111) fest.

6.- MONTAGE DER ALUMINIUMFÜHRUNG.-

Führen Sie die Aluminiumführung (68) in Pfeilrichtung in den Zentralkörper (1) ein Fig.6, Setzen Sie die Schrauben (111) (5) ein und ziehen Sie sie fest.

7.-MONTAGE DER HINTEREN HALTERUNG.-

Positionieren Sie die Halterung (66) am oberen Teil der Führung (68) Fig.7.

Setzen Sie die Schraube (111) Fig.6 ein und ziehen Sie sie gut fest.

8.- MONTAGE DER FUSSTÜTZEN.-

Setzen Sie die rechte Fußstütze (84R) auf die Achse (101) Fig.8. Schrauben Sie sie am rechten Ende der Achse mit Hilfe eines 5mm Inbusschlüssels mit den Schrauben (111) fest.

Anschließend setzen Sie die linke Fußstütze (84L) auf die Achse (101) Fig.8. Schrauben Sie sie am linken Ende der Achse mit Hilfe eines 5mm Inbusschlüssels mit den Schrauben (111) fest.

Regulieren Sie die Höhe der Fußstützen mit den Schrauben (95) und (96) Fig.8.

9.- TRANSPORT UND LAGERUNG.-

Das Gerät verfügt über Räder (3), die das Verschieben desselben wesentlich erleichtern. Die Räder befinden sich auf der Vorderseite des Geräts. Durch leichtes Anheben und Schieben an der Vorderseite können Sie Ihr Gerät so problemlos an den gewünschten Ort transportieren Fig.10.

Bewahren Sie das Gerät an einem trockenen Ort mit möglichst geringen Temperaturschwankungen auf.

10.- NETZANSCHLUSS.-

Stecken Sie den Verbindungsstecker (m) des Transformators (113) in den Anschluss (n) am Haupttrahmen (Rückseite unten) und schließen Sie den Transformator (113) an das 220 V / 60Hz Netz Fig.9.

Sollten über den Zustand einer Komponente Zweifel bestehen, setzen Sie sich bitte mit dem (TKD) Technischen Kundendienst in Verbindung, indem Sie das Servicetelefon anrufen (siehe letzte Seite des Handbuchs).

BH BEHÄLT SICH DAS RECHT ZU ÄNDERUNGEN SEINER PRODUKT-SPEZIFIZIERUNGEN OHNE VORHERIGE ANKÜNDIGUNG VOR.

INSTRUÇÕES DE SEGURANÇA.-

Antes de começar qualquer programa de exercício, consulte o seu médico. Recomendamos a realização de um exame físico completo.

Trabalhe no nível de exercício recomendado, não chegue a um esgotamento. Se sentir dor ou qualquer tipo de malestar, pare o exercício imediatamente e dirija-se a um médico.

Utilize o aparelho sobre uma superfície sólida e nivelada, com algum tipo de protecção para o chão ou tapete.

INDICAÇÕES GERAIS.-

Leia atentamente as instruções deste manual. Este lhe dará indicações importantes sobre a montagem, segurança e uso da máquina.

1 Este aparelho foi testado e cumpre com a norma EN957. Peso máximo do usuário 160Kg.

2 Mantenha as mãos afastadas de qualquer uma das partes móveis da unidade.

3 Só pode utilizar o aparelho uma pessoa de cada vez.

4 Se sofrer enjoos, náuseas, dor no peito ou qualquer outrosintoma durante a utilização deste aparelho, PARE o exercício. DIRIJA-SE A UM MÉDICO IMEDIATAMENTE.

5 Utilize o aparelho sobre uma superfície sólida e nivelada. NÃO utilize a bicicleta perto da água nem ao ar livre.

6 Os pais e outras pessoas responsáveis por crianças, deverão ter em conta a natureza curiosa, que poderá levá-las a situações e comportamentos que podem ser perigosos. Este aparelho nunca deverá utilizar-se como um brinquedo.

7 A sua unidade só poderá ser usada por uma pessoa de cada vez.

8 Utilize peças de roupa e calçado adequado. Ate os atacadores correctamente.

9 Só deverá utilizar este aparelho para os fins descritos neste manual. NÃO utilize acessórios que não sejam recomendados pelo fabricante.

10 Não coloque objectos cortantes á volta da máquina.

11 As pessoas com alguma incapacidade não deverão utilizar a máquina sem a assistência de uma pessoa qualificado ou de um médico.

12 Antes de utilizar este aparelho, realize um aquecimento com exercícios de estiramento.

INSTRUÇÕES PARA O EXERCÍCIO.-

A fase de aquecimento.

Esta fase acelera a circulação sanguínea no corpo e prepara os músculos para o exercício.

Também reduz o risco de câibras e lesões musculares. É aconselhável realizar alguns exercícios de estiramento, como se mostra mais á frente.



Realize cada estiramento aproximadamente durante 30 segundos; não force os músculos. Se sentir dor, PARE.

Guarde estas instruções.

1. INSTRUÇÕES DE MONTAGEM.-

Retire a unidade da caixa e comprove que tem todas as peças Fig.1.

Recomenda-se que tenha a ajuda de uma segunda pessoa para a realização desta montagem.

- (1) Corpo principal.
- (64) Suporte dianteiro com rodas.
- (66) Suporte traseiro de carril.
- (68) Carril de assento.
- (84R) Apoio pés Direito.
- (84R) Apoio pés Esquerdo
- (69) Assento.
- (101) Eixo de apoio apoio pés.
- (113) Transformador.

PORCAS E PARAFUSOS

- (111) Parafuso allen M-8x15.
- (112) Arandela plana M8.

Chave de allen de 6mm
Chave de allen de 5mm

2.- DESMONTAGEM.-

Uma vez aberta a caixa, em primeiro lugar remover as proteções (131), afrouxando os parafusos (132). Depois retire a calha do assento (68) e o assento (69) como mostra a Fig.2. Seguidamente, gire para a esquerda

(no sentido contrário ao dos ponteiros do relógio), o conjunto completo Fig.3.

3.- MONTAGEM DO SUPORTE DIANTEIRO.-

Segure no suporte dianteiro (64) e introduza-o no corpo principal (1) Fig.3, aparafuse-o com os parafusos (111) juntamente com as anilhas (112) Fig.3.

Retire os protectores traseiros (P) Fig.3 e gire a máquina até apoiá-la nos suportes (6) e (64) Fig.4.

4.- MONTAGEM DO EIXO DO APOIO PARA PÉS.-

Uma vez posicionada a máquina como mostra a Fig.4.

segure no suporte para pés (101) e aproxime-o do corpo principal (1) Fig.4, aparafuse-o com os parafusos (111).

Seguidamente, retire os protectores (J) e o suporte de segurança da correia (131) Fig.4.

Posicione o monitor (106) na direcção da seta, num ângulo visível.

5.- MONTAGEM DO SELIM.

Posicione o selim (69) Fig.6 sobre o suporte do selim (70) Fig.6A e, fazendo coincidir os orifícios, aparafuse com os parafusos (111).

6.- MONTAGEM DO CARRIL DE ALUMÍNIO.-

Introduza o carril de alumínio (68), na direcção da seta, no corpo central (1) Fig.6, coloque os parafusos (111) (5) e aperte fortemente.

7.-MONTAGEM DO SUPORTE TRASEIRO.-

Posicione o suporte (66) na parte superior do carril (68), Fig.7.

Introduza os parafusos (111) Fig.6 e aperte fortemente.

8.- MONTAGEM DO APOIO PARA PÉS.-

Segure no apoio para o pé direito (84R) e monte-o no eixo (101) Fig.8. Pegue nos parafusos (111) e aparafuse pela extremidade do eixo direito, com o auxílio de uma chave sextavada de 5 mm.

Seguidamente, segure no apoio para o pé esquerdo (84R) e monte-o no eixo (101) Fig.8. Pegue nos parafusos (111) e aparafuse pela extremidade do eixo esquerdo, com o auxílio de uma chave sextavada de 5 mm.

Regule a altura dos suportes para os pés com os parafusos (95) e (96) Fig.8.

9.- DESLOCAÇÃO E ARMAZENAMENTO.-

A unidade vem equipada com rodas (3) que tornam mais simples o seu movimento. As rodas existentes na parte da frente da sua unidade, facilitar-lhe-ão manobrar a sua

unidade até ao local escolhido para guardá-la, levantando, ligeiramente a parte da frente e empurrando, como mostra a Fig.10.

Deverá guardar a sua máquina num lugar seco, com as menores variações de temperatura possíveis.

10.- LIGAÇÃO À REDE.-

Introduza a cavilha de engate (m) do transformador (113) no ponto de conexão (n), do corpo central (1), (parte traseira inferior) e ligue o transformador da corrente à rede de 220 V / 60Hz, Fig.9.

Para qualquer consulta, não hesite em contactar com o S.A.T - Serviço de Assistência Técnica - , telefonando para o serviço de apoio ao cliente (ver página final do presente manual).

BH RESERVA O DIREITO DE PODER MODIFICAR AS ESPECIFICAÇÕES DOS SEUS PRODUTOS SEM PRÉVIO AVISO

ISTRUZIONI DI SICUREZZA.-

Prima di cominciare qualsiasi programma d'allenamento, chiedi consulenza medica. Si consiglia di realizzare un controllo fisico completo.

Lavori nel livello d'allenamento consigliato, non arrivi all'esaurimento. Se senti dolore o disturbi di qualsiasi tipo, fermi l'allenamento immediatamente e rivolgiti al tuo medico.

Usa l'apparecchio su una superficie solida e livellata, con qualche tipo di protezione per il pavimento o tappeto.

INDICAZIONI GENERALI.-

Legga attentamente le istruzioni di questo manuale, fornisce indicazioni importanti sul montaggio, sicurezza ed uso della macchina.

1 Questo apparecchio è stato verificato e controllato e segue la norma EN957. Peso massimo dell'utente 160Kg.

2 Mantenga le mani lontane da qualsiasi delle parti mobili dell'apparecchio.

3 Solo può usare la bicicletta una persona allo stesso tempo.

4 Se soffre capogiri, nausea, dolori nel petto o qualsiasi altro sintomo durante l'uso di questo apparecchio, **FERMI L'ALLENAMENTO. SI RECHI DA UN MEDICO IMMEDIATAMENTE.**

5 Usi l'apparecchio su una superficie solida e livellata. **NON** usi la bicicletta vicino all'acqua o all'aria aperta.

6 I genitori ed altre persone responsabili dei bambini devono

tenere conto della natura curiosa di questi che li può portare a situazioni e condotte che possono risultare pericolose. Questo apparecchio non si deve usare in nessun caso come un giocattolo.

7 Il suo apparecchio solo può essere usato da una persona allo stesso tempo.

8 Usi capi d'abbigliamento e scarpe adatti. Si allacci le scarpe correttamente.

9 Usi questo apparecchio solo per gli scopi descritti in questo manuale. **NON** usi accessori non consigliati dal fabbricante.

10 Non collochi oggetti taglienti attorno alla bicicletta.

11 Le persone handicappate non dovranno usare l'apparecchio senza l'assistenza di una persona qualificata o un medico.

12 Prima di usare questo apparecchio, realizzi un riscaldamento con esercizi di stiramento.

ISTRUZIONI PER L'ALLENAMENTO.-

La fase del riscaldamento

Questa fase accelera il flusso sanguigno nel corpo e mette a tono i muscoli per l'allenamento. Riduce anche il rischio di crampi e lesioni muscolari.

È consigliabile realizzare alcuni esercizi di stiramento e riscaldamento, come viene indicato più avanti.



Realizzi ogni stiramento più o meno durante 30 secondi, non sforzi i muscoli. Se sente dolore, si FERMI.

Conservi queste istruzioni.

1.- ISTRUZIONI DI MONTAGGIO.-

Togliere l'unità dalla cassa e verificare che ci siano tutti i pezzi Fig.1:

Si raccomanda l'aiuto di una seconda persona per la realizzazione di questo montaggio.

- (1) Corpo principale
- (64) Supporto anteriore con ruote.
- (66) Supporto posteriore della slitta.
- (68) Slitta del sedile.
- (84R) Poggiapiedi Destro
- (84R) Poggiapiedi Sinistro.
- (69) Sedile.
- (101) Asse di appoggio dei poggiapiedi.
- (113) Trasformatore.

BULLONERIA

- (111) Vite allen M-8x15.
- (112) Rondella piatta M8.
- (109) Vite M-8x15.

Chiave allen (a brucola) di 6mm.
Chiave allen (a brucola) di 5mm.

2.- SMONTAGGIO.-

Una volta aperta la confezione, rimuovere le protezioni (131) svitando le viti (132). Estrarre il supporto della seduta (68) e la seduta (69) come mostrato nella Fig.2.

Procedere ruotando verso sinistra (in senso antiorario) l'assieme completo come da Fig.3.

3.-MONTAGGIO DEL SUPPORTO ANTERIORE.-

Afferrare il supporto anteriore (64) e inserirlo nel corpo principale (1) Fig.3, serrarlo con le viti (111) e le rondelle (112) Fig.3.

Rimuovere i dispositivi di protezione posteriori (P) Fig.3 e ruotare la macchina fino ad appoggiarla sui supporti (6) e (64) Fig.4.

4.-MONTAGGIO DELL'ASSE DEL PEDALE.-

Dopo aver posizionato la macchina come mostrato nella Fig.4, afferrare il pedale (101) e avvicinarlo al corpo principale (1) Fig.4, serrarlo con le viti (111).

In seguito, rimuovere i dispositivi di protezione (J) e il supporto di sicurezza del nastro (131) Fig.4.

Posizionare il monitor (106) in un angolo visibile come da freccia.

5.- MONTAGGIO DEL SEGGIOLINO.-

Posizionare il seggiolino (69) Fig.6 sul supporto del seggiolino (70) Fig.6A e far coincidere i fori, poi avvitare le viti (111).

6.- MONTAGGIO DELLA GUIDA DI ALLUMINIO.-

Inserire la guida di alluminio (68) secondo il verso della freccia, nel corpo centrale (1) Fig.6, montare le viti (111) (5) e stringere fino in fondo.

7.- MONTAGGIO DEL SUPPORTO POSTERIORE.-

Posizionare il supporto (66) nella parte superiore della guida (68) Fig.7.

Inserire la vite (111) Fig.6 e stringere bene.

8.- MONTAGGIO DEI PEDALI.-

Afferrare il pedale destro (84R) e montarlo sull'asse (101) Fig.8. Prendere le viti (111) e serrare l'estremità dell'asse destro, aiutandosi con una chiave a brugola da 5 mm.

In seguito, prendere il pedale sinistro (84L) e montarlo sull'asse (101) Fig.8. Prendere le viti (111) e serrare l'estremità dell'asse sinistro, aiutandosi con una chiave a brugola da 5 mm.

Regolare l'altezza dei pedali con le viti (95) e (96) Fig.8.

9.- SPOSTAMENTO ED IMMAGAZZINAGGIO.-

L' apparecchio è munito di ruote (3) che rendono più semplice il suo spostamento. Le ruote che si trovano nella parte anteriore del suo apparecchio faciliteranno la manovra

di collocare il suo apparecchio nel luogo scelto alzando leggermente dalla parte anteriore e spingendo, come mostra la Fig.10.

Conservi il suo apparecchio in un luogo secco che subisca le minori variazioni di temperatura possibili.

10.- COLLEGAMENTO ALLA RETE ELETTRICA.-

Introduca la spina (m) del trasformatore (113) nel punto di collegamento (n), del corpo centrale (1), (parte posteriore inferiore) e colleghi il trasformatore di corrente alla rete elettrica da 220 V / 60Hz, Fig.9.

Per qualsiasi domanda, non esitate a mettervi in contatto con il Servizio di Assistenza Tecnica, chiamando al telefono di attenzione al cliente (consultare l'ultima pagina del presente manuale).

BH SI RISERVA IL DIRITTO DI MODIFICARE LE SPECIFICHE TECNICHE DEI SUOI PRODOTTI SENZA AVVERTIMENTO

VEILIGHEIDSAANWIJZINGEN.-

Raadpleeg uw geneesheer alvorens u met een oefeningprogramma begint. Het wordt aangeraden om een volledig onderzoek te laten doen.

Voer de oefening op het aanbevolen niveau uit, vermijd elke vorm van uitputting. Als u pijn of hinder ondervindt, stop dan onmiddellijk met oefening en raadpleeg uw arts.

Gebruik het toestel op een vlakke en stevige oppervlakte met bescherming voor de grond of het tapijt.

ALGEMENE AANWIJZINGEN.-

Lees zorgvuldig de instructies in deze gebruiksaanwijzing. Deze geeft u belangrijke aanwijzingen over de montage, veiligheid en het gebruik van het apparaat.

1 Dit toestel is getest en voldoet aan de EN 957 norm. Maximum gewicht van de gebruiker: 160Kg.

2 Raak de bewegende onderdelen niet aan.

3 Dit apparaat kan slechts door één persoon tegelijk worden gebruikt.

4 Wanneer u last krijgt van duizelingen, misselijkheid, pijn in de borst of andere symptomen tijdens het gebruik van dit apparaat, STOP dan met de oefening. **RAADPLEEG ONMIDDELLIJK EEN ARTS.**

5 Gebruik het apparaat slechts op een stevige en genivelleerde ondergrond. Gebruik het apparaat NOOIT in de open lucht of in de buurt van water.

6 Ouders en andere personen die verantwoordelijk zijn voor kinderen, dienen er rekening mee te houden dat dezen van nature nieuwsgierig zijn en dat dit tot gevaarlijke situaties en gedrag kan leiden. Dit apparaat mag onder geen beding als speelgoed gebruikt worden.

7 Dit apparaat kan slechts door één persoon tegelijk gebruikt worden.

8 Gebruik adequate kleding en schoeisel. Strik uw veters goed.

9 Gebruik dit apparaat uitsluitend voor de gebruiksdoeleinden, zoals beschreven in deze handleiding. Gebruik GEEN accessoires die niet worden aanbevolen door de fabrikant.

10 Plaats geen scherpe voorwerpen in de buurt van het apparaat.

11 Invaliden dienen dit apparaat uitsluitend te gebruiken onder leiding van een bevoegde persoon of arts.

12 Voordat u dit apparaat gaat gebruiken dient u een warming-up uit te voeren door middel van rekoefeningen.

AANWIJZINGEN VOOR DE OEFENINGEN.-

De opwarming.

Deze fase versnelt de bloedsomloop en bereidt de spieren voor op de oefening. Het risico op krampen en spierletsels wordt tevens verminderd. Het is raadzaam eerst wat te stretchen.



Hou elke strechting ongeveer een 30 seconden aan, forceer uw spieren niet. Als u pijn voelt, STOP dan.

Bewaar deze instructies.

1. MONTAGE INSTRUCTIES.-

Haal het toestel uit de doos en controleer of alle onderdelen er zijn Fig.1:

De hulp van een tweede persoon wordt aanbevolen bij het monteren van dit toestel

- (1) Hoofdframe.
- (64) Voorsteun met wielen.
- (66) Ondersteuning achterstang.
- (68) Zadelstang.
- (84R) Rechervoetsteun.
- (84R) Linkervoetsteun.
- (69) Zadel.
- (101) Steunas voetsteun.
- (113) Transformator.

MOEREN & SCHROEVEN

- (111) Inbusschroef M-8x15.
- (112) Vlakke sluitring M8.
- (109) Schroef M-8x15.

Stiftsleutel 6mm.

Stiftsleutel 5mm.

2.- UITPAKKEN.-

Nadat u de doos hebt opengemaakt, verwijder de bescherming (131) door het losdraaien van de schroeven (132), u eerst de zadelrail (68) en het zadel (69) eruit halen, zoals weergegeven in Fig.2.

Draai de hele assemblage vervolgens naar links (tegen de wijzers van de klok in), Fig.3.

3.- DE VOORSTEUN MONTEREN.-

Neem de voorsteun (64) en bevestig deze in het hoofdframe (1), Fig.3. Maak hem vast met de schroeven (111) en de sluitringen (112), Fig.3. Verwijder de achterbeschermingen (P), Fig.3, en draai de machine zo dat deze rust op de steunen (6) en (64), Fig.4.

4.- DE VOETSTEUNAS BEVESTIGEN.-

Zodra de machine is geplaatst zoals weergegeven in Fig.4, neemt u de voetsteun (101) en plaatst u deze op het hoofdframe (1), Fig.4. Maak hem vast met de schroeven (111).

Verwijder vervolgens de beschermingen (J) en de riembeveiliging (131), Fig.4.

Positioneer de monitor (106) in de richting van de pijl, in een zichtbare hoek.

5.- HET ZADEL MONTEREN.-

Zet het zadel (69), Fig.6, op de zadelsteun (70), Fig.6A, daarbij de gaten op één lijn zttend, en maak vast met de schroeven (111).

6.- DE ALUMINIUM STANG BEVESTIGEN.-

Bevestig de aluminium stang (68) op het hoofdframe (1) in de richting van de pijl, Fig.6, bevestig de bouten (111) (5) en maak alles goed vast.

7.- DE ACHTERSTEUN

BEVESTIGEN.-

Plaats de steun (66) bovenaan de stang (68), Fig.7.

Bevestig de bout (111), Fig.6, en maak goed vast.

8.- DE VOETSTEUNEN

BEVESTIGEN.-

Neem de rechter voetsteun (84R) en bevestig deze op de as (101), Fig.8. Pak de schroeven (111) en schroef deze in het uiteinde van de rechteras met behulp van de 5mm stiftsleutel om ze vast te maken.

Neem vervolgens de linker voetsteun (84L) en bevestig deze op de as (101), fig. 8. Pak de schroeven (111) en schroef deze in het uiteinde van de linker as met behulp van de 5mm stiftsleutel om ze vast te maken.

Pas de hoogte van de voetsteunen aan met behulp van de schroeven (95) en (96), Fig.8.

9.- VERPLAATSING EN

OPBERGEN.-

Dit apparaat is uitgerust met wieltjes (3) wat het verplaatsen vergemakkelijkt. De twee wieltjes bevinden zich aan de voorkant van het

apparaat en vergemakkelijken het u het apparaat te verplaatsen en op de uitgekozen plaats te plaatsen door de voorkant iets te laten overhellen en te duwen, zoals wordt getoond in Fig.10. Berg het apparaat op een droge plaats op, waar zo min mogelijk temperatuurschommelingen plaats vinden

10.- AANSLUITING OP HET ELEKTRICITEITSNET.-

Steek de verbindingsstekker (m) van de transformator (113) in het aansluitpunt (n), van het centrale frame (1), (achterkant onder) en sluit de transformator op een elektriciteitsnet van 220 V / 60Hz, Fig.9.

Als u twijfels hebt over enig onderdeel van dit toestel, aarzel dan niet contact op te nemen met de technische bijstandsdienst door dienstverlening te bellen (zie laatste pagina van de handleiding).

BH HOUDT ZICH HET RECHT TOE DE PRODUCTSPECIFICATIES ZONDER VOORAFGAAND BERICHT TE VERANDEREN.

TECNICA DEL REMO



1.- ATAQUE.

- Brazos parcialmente estirados.
- Piernas recogidas contra el cuerpo.
- Cuerpo ligeramente hacia delante.

2. COMIENZO DE LA ACCION.

- Brazos estirados.
- Comenzar el movimiento de las piernas.
- Remo por encima de las rodillas.
- El cuerpo se mueve en posición vertical.

3. ACCION

- Piernas continúan empujando.
- Brazos se doblan una vez pasada la altura de las rodillas.

4.- FINAL

- El tirador del remo se coloca a la altura del pecho.
- Piernas parcialmente estiradas.
- Cuerpo ligeramente inclinado hacia atrás.

5.- RECUPERACION

- Brazos estirados hacia delante.
- Piernas flexionadas.

6.- PREPARACION

- Volver a la posición de ataque.
- No soltar el tirador del remo.

ENGLISH

ROWING TECHNIQUE



1.- ATTACK.

- Arms partially stretched.
- Legs brought up against the body.
- Body leaning slightly forward.

2.- BEGIN THE ACTION

- Arms stretched fully out.
- Begin the leg movement.
- Oar above knee level.
- Body moves into the upright position.

3.- ACTION.

- Legs pushing back.
- Arms beginning to bend once they have passed the knees.

4.- END.

- The rowing bar is brought to chest level.
- Legs partially straightened out.
- Body leaning slightly backward.

5.- RECOVERY

- Arms stretched out in front.
- Legs bent.

6.- PREPARACION.

- Return to the attack position.
- Do not let go of the rowing bar.

TECHNIQUE DU RAMEUR



1.- ATTAQUE.

- Bras partiellement étirés.
- Jambes repliées contre le corps.
- Corps légèrement en avant.

2.- DEBUT DE L'ACTION.

- Bras étirés.
- Démarrer le mouvement des jambes.
- Rameur au dessus genoux.
- Le corps se déplace en position verticale.

3.- ACTION.

- Les jambes poussent toujours.
- Les bras se replient après avoir passé le niveau des genoux.

4.- FIN.

- La corde du rameur est placée au niveau de la poitrine.
- Jambes partiellement étirées.
- Corps légèrement incliné en arrière.

5.- RECUPERATION.

- Bras étirés en avant.
- Jambes fléchies.

6.- PREPARATION

- Revenir en position d'attaque.
- Ne pas lâcher la corde du rameur.

DEUTSCH

RUDERTECHNIK



1.- ANGRIFF.

- Die Arme teilweise gestreckt.
- Die Beine gegen den Körper angezogen.
- Den Körper leicht nach vorn gebeugt.

2.- BEGINN DER AKTION.

- Arme gestreckt.
- Die Beinbewegung beginnen.
- Das Ruder über den Knien.
- Der Körper bewegt sich in Vertikalposition.

3.- AKTION.

- Es wird weiterhin mit de Beinengeschoben.
- Die Arme werden gebeugt.
- Sobald sie die Höhe der Knie erreicht haben.

4.- ENDE.

- Die Zugvorrichtung des Ruders wird auf Brusthöhe gebracht.
- Die Beine sind teilweise gestreckt.
- Der Körper ist leicht nach hinten geneigt.

5.- ZURUCKBEWEGUNG.

- Die Arme nach vorn gestreckt.
- Die Beine gebeugt.

6.- VORBEREITUNG.

- Zurück in die Angriffspotion.
- Die Zugvorrichtung des Ruders nicht loslassen.

PORTUGUES

TECNICA DO REMO



1.- ATAQUE.

- Os braços deverao estar parcialment esticados.
- As pernas deverao estar recolhidas de encontro ao corpo.
- O corpo devera estar ligeiramente para a frente.

2.- COMENÇO DA ACÇÃO.

- Os braços deverao estar esticados.
- Começar o movimento das pernas.
- O remo devera estar por cima dos joelhos.
- O corpo devera mover-se na posição vertical.

3.- ACÇÃO

- As pernas deverao continuar a empurrar.
- Os braços deverao dobrar-se depois de terem passado a zona dos joelhos.

4.- FINAL.

- O puxador do remo devera ser colocado na zona do peito.
- As pernas deverao estar parcialmente esticadas.
- O corpo devera estar ligeiramente inclinado para tras.

5.- RECUPERAÇÃO.

- Os braços deverao estar esticados para a frente.
- As pernas deverao estar flectidas.

6.- PREPARAÇÃO.

- Voltar a posição de ataque.
- Nao devera soltar o puxador do remo.

TECNICA DELLA VOGATA



1.- ATTACCO.

- Braccia parzialmente tese.
- Gambe flesse verso il corpo.
- Corpo leggermente in avanti.

2.- INIZIO DELL'ESERCIZIO

- Braccia tese.
- Iniziare il movimento delle ginocchia.
- Vogatore al di sopra delle ginocchia.
- Il corpo si muove in posizione verticale.

3.- ESERCIZIO.

- Le gambe continuano a spingere.
- Le braccia si piegano dopo aver superato l'altezza delle ginocchia.

4.- FINE DELL'ESERCIZIO.

- Maniglia del vogatore all'altezza del petto.
- Gambe parzialmente inclinate all'indietro.

5.- RECUPERO.

- Braccia tese in avanti.
- Gambe flesse.

6.- PREPARAZIONE

- Tornare alla posizione di presa.
- Non rilasciare la maniglia del vogatore.

NEDERLANDS

TECHNIEK VAN HET ROEIEN



1.- AANZET.

- Armen gedeeltelijk gestrekt.
- Benen gebogen tegen het lichaam.
- Lichaam licht naar voren.

2.- BEGIN VAN DE ACTIE.

- Armen gestrekt.
- Begin van de beweging van de benen.
- Riem op kniehoogte.
- Het lichaam in verticale stand.

3.- ACTIE.

- Benen strekken zich verder.
- De armen buigen wanneer deze voorbij de knieën zijn.

4.- EINDE.

- De riem op borsthoogte.
- Benen gedeeltelijk gestrekt.
- Lichaam licht naar achteren heliend.

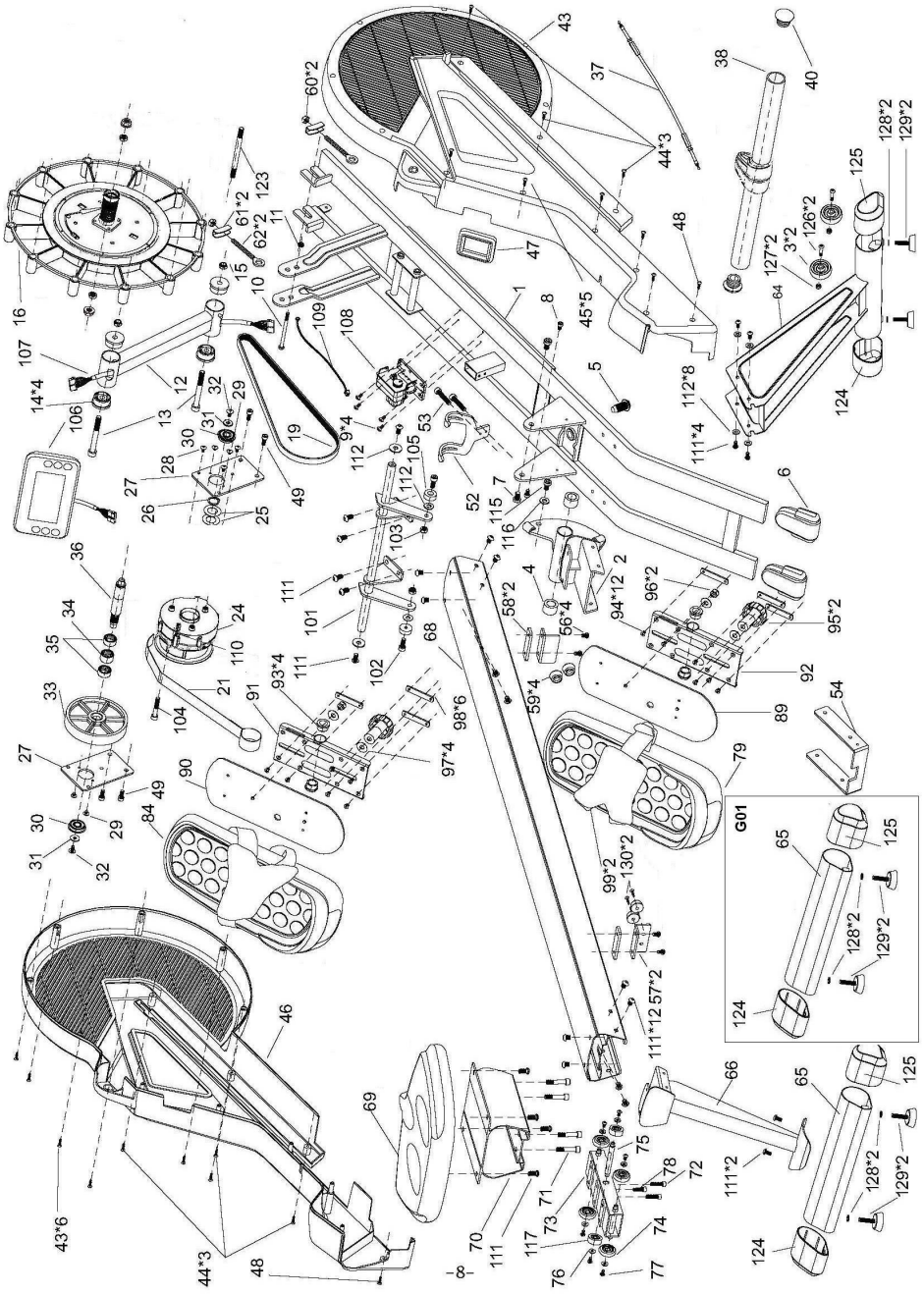
5.- HERSTEL.

- Armen naar voren strekken.
- Benen gebogen.

6.- VOORBEREIDING.

- Terugkeren naar de aanzetpositie.
- Riem niet loslaten.

R500



Para pedido de repuesto: Indicar el código de la pieza y la cantidad

To order replacement parts: State the part code and Quantity

Pour toute commande pièces détachées: Indiquer le code de la pièce et la quantité

Bestellung von Ersatzteilen: Bitte angeben Teil-code und Menge

Para encomenda de peça de recambio: Indicar o código da peça ea quantidade

Per ordinare pezzi di ricambio: Indicare il codice del pezzo e la quantità

Bestellen van vervangingsonderdelen: Geef het deel code en de hoeveelheid

Ejemplo / E.g. / Exemple / Beispiel / Exemplo /Esempio / Bijvoorbeeld:

R500001

1

Nº	Code	Nº	Code	Nº	Code
1	R500001	45	R500045	92	R500092
2	R500002	46	R500046	93	R500093
3	R500003	47	R500047	94	R500094
4	R500004	48	R500048	95	R500095
5	R500005	49	R500049	96	R500096
6	R500006	52	R500052	97	R500097
7	R500007	53	R500053	98	R500098
8	R500008	54	R500054	99	R500099
9	R500009	56	R500056	100	R500100
10	R500010	57	R500057	101	R500101
11	R500011	58	R500058	102	R500102
12	R500012	59	R500059	103	R500103
13	R500013	60	R500060	104	R500104
14	R500014	61	R500061	105	R500105
15	R500015	62	R500062	106	R500106
16	R500016	64	R500064	107	R500107
19	R500019	65	R500065	108	R500108
21	R500021	66	R500066	109	R500109
24	R500024	68	R500068	110	R500110
25	R500025	69	R500069	111	R500111
26	R500026	70	R500070	112	R500112
27	R500027	71	R500071	113	R500113
28	R500028	72	R500072	115	R500115

29	R500029	73	R500073	116	R500116
32	R500032	74	R500074	117	R500117
33	R500033	75	R500075	124	R500124
34	R500034	76	R500076	125	R500125
35	R500035	77	R500077	126	R500126
36	R500036	78	R500078	127	R500127
37	R500037	79	R500079	128	R500128
38	R500038	84	R500084	129	R500129
40	R500040	89	R500089	130	R500130
43	R500043	90	R500090	G01	R500G01
44	R500044	91	R500091		



Español	Por medio de la presente <i>Exercycle S.L.</i> declara que este producto cumple con los requisitos esenciales y cualesquiera otras disposiciones aplicables o exigibles de las Directivas 2009/125/CE, 2011/65/CE, 2004/108/CE y 2006/95/CE.
English	Hereby, <i>Exercycle S.L.</i> , declares that this product is in compliance with the essential requirements and other relevant provisions of Directives 2005/32/EC, 2011/65/EC, 2004/108/EC and 2006/95/EC.
Français	Par la présente <i>Exercycle S.L.</i> déclare que cette appareil est conforme aux exigences essentielles et aux autres dispositions pertinentes des directives 2009/125/CE, 2011/65/CE, 2004/108/CE et 2006/95/CE.
Deutsch	Hiermit erklärt <i>Exercycle S.L.</i> , dass sich das Gerät in Übereinstimmung mit den grundlegenden Anforderungen und den übrigen einschlägigen Bestimmungen der Richtlinien 2009/125/EG, 2011/65/EG, 2004/108/EG und 2006/95/EG befindet.
Português	<i>Exercycle S.L.</i> declara que este producto está conforme com os requisitos essenciais e outras disposições das Directivas 2009/125/CE, 2011/65/CE, 2004/108/CE e 2006/95/CE.
Italiano	Con la presente <i>Exercycle S.L.</i> dichiara che questo prodotto è conforme ai requisiti essenziali ed alle altre disposizioni pertinenti stabilite delle direttive 2009/125/CE, 2011/65/CE, 2004/108/CE e 2006/95/CE.
Nederlands	Hierbij verklaart <i>Exercycle S.L.</i> dat het produkt in overeenstemming is met de essentiële eisen en de andere relevante bepalingen van richtlijnen 2009/125/EG, 2011/65/EG, 2004/108/EG en 2006/95/EG.

BH HIPOWER SPAIN

EXERCYCLE, S.L. (Manufacturer)
 P.O. BOX 195
 01080 VITORIA (SPAIN)
 Tel.: +34 945 29 02 58
 Fax: +34 945 29 00 49
 e-mail: hipower@bhfitness.com
www.bhfitness.com

POST-VENTA

Tel: +34 945 292 012 /
 902 170 258
 Fax: +34 945 56 05 27
 e-mail: hipower@bhfitness.com

BH HIPOWER NORTH AMERICA

20155 Ellipse
 Foothill Ranch
 CA 92610
 Tel: + 1 949 206 0330
 Toll free: +1 866 325 2339
 Fax: +1 949 206 0013
 e-mail:
fitness@bhnorthamerica.com
www.bhnorthamerica.com

BH HIPOWER ASIA

BH Asia Ltd.
 No.80, Jhongshan Rd., Daya Dist.,
 Taichung City 42841,
 Taiwan. R.O.C.
 Tel.: +886 4 25609200
 Fax: +886 4 25609280
 E-mail: info@bhasia.com.tw

BH HIPOWER PORTUGAL

MAQUINASPORT,
 APARELHOS DE
 DESPORTO, S.A.
 Rua do Caminho Branco
 Lote 8, ZI Oiã 3770-068 Oiã
 Oliveira do Bairro
 (PORTUGAL)
 Tel.: +351 234 729 510
 Fax: +351 234 729 519
 e-mail: info@bhfitness.pt

BH SERVICE PORTUGAL

Tel.: +351 234 729 510
 Fax: +351 234 729 519
 e-mail: info@bhfitness.pt

BH HIPOWER MEXICO

BH Exercycle de México
 S.A. de CV
 Eje 132 / 136
 Zona Industrial, 2A Secc.
 78395 San Luis Potosí
 S:L:P: MÉXICO
 Tel.: +52 (444) 824 00 29
 Fax: +52 (444) 824 00 31
www.bh.com.mx

BH HIPOWER CHINA

BH China Co., Ltd.
 Block A, NO.68, Branch
 Lane 455, Lane 822,
 Zhen Nan RD., Li Zi Yuan,
 Putuo, Shanghai 200331,
 P.R.C.
 Tel: +86-021-5284 6694
 Fax: +86-021-5284 6814
 e-mail: info@i-bh.cn

BH HIPOWER UK

Tel: 02037347554
 e-mail:
sales.uk@bhfitness.com

AFTER SALES – UK

Tel.: 02074425525
 e-mail:
service.uk@bhfitness.com

BH HIPOWER FRANCE

SAV FRANCE
 Tel : +33 0810 000 301
 Fax : +33 0810 000 290
savfrance@bhfitness.com

BH Germany GmbH

Altendorfer Str. 526
 45355 Essen
 Tel: +49 201 450910-0
 e-mail:
info@bhgermany.com
 Kostenfreie
 Telefonnummer: 0800
 0996655
 Ersatzteile:
www.bhfitness.com

BH SE RESERVA EL DERECHO A MODIFICAR LAS ESPECIFICACIONES DE SUS PRODUCTOS SIN PREVIO AVISO.

SPECIFICATIONS MAY BE CHANGED WITHOUT PRIOR NOTICE DUE TO OUR PROGRAMME OF CONTINUOUS PRODUCT DEVELOPMENT.

BH SE RÉSERVE LE DROIT DE MODIFIER LES SPECIFICATIONS DE SES PRODUITS SANS PRÉAVIS.

BH BEHALT SICH DAS RECHT VOR, ÄNDERUNGEN DER MODELL-ANGABEN OHNE VORHERIGE ANKÜNDIGUNG VORZUNEHMEN.

DATI TECNICI E COMMERCIALI RELATIVI AGLI ARTICOLI DEL PRESENTE CATALOGO POSSONO ESSERE SOGGETTI A VARIAZIONI SENZA ALCUN PREAVVISO.

BH SE RESERVA O DIREITO A MODIFICAÇÃO ESPECIFICAÇÕES DOS SEUS PRODUCTOS SEM PRÉVIO AVISO.

DOOR KONSTANTE PRODUKTVERNIEUWING EN VERBETERING HOUDEN WIJ ONS HET RECHT VAN WIJZIGING VOOR ZONDER VOORAFGAAND BERICHT.