

G6511



**UNIDAD ELECTRÓNICA
ELECTRONIC MONITOR
UNITÉ ÉLECTRONIQUE
ELEKTRONIKEINHEIT
UNIDADE ELECTRÓNICA
IMPIANTO ELETTRONICO
ELEKTRONISCHER MONITOR**

Fig.1

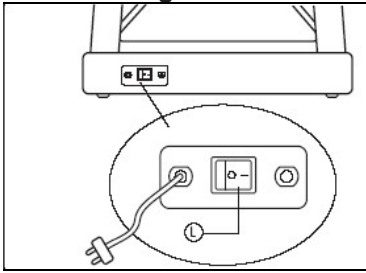


Fig.2

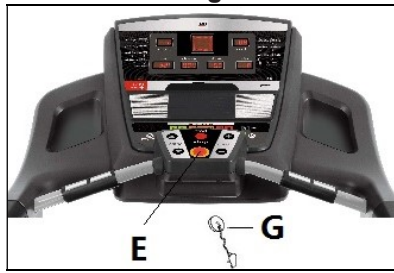


Fig.3

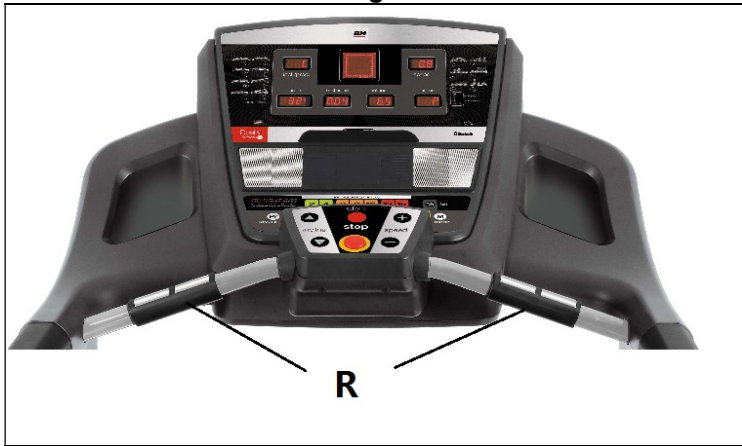
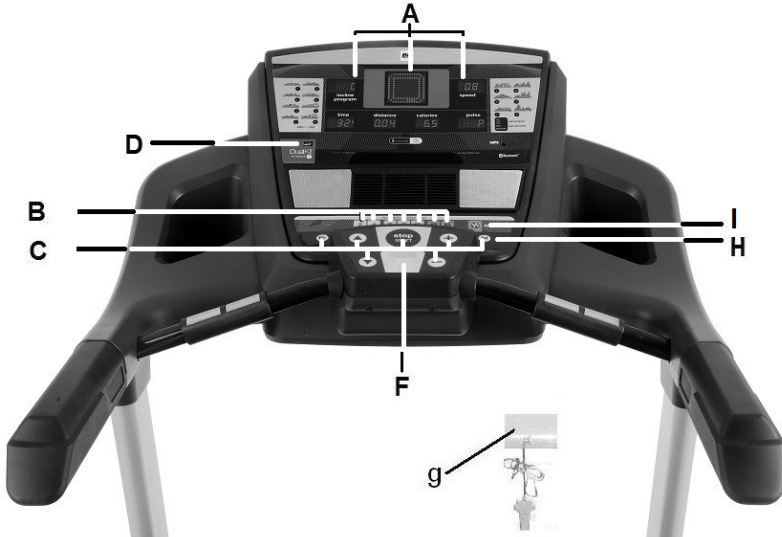


Fig.4





ELEMENTOS DEL MONITOR.-

A: Este electrónico (Monitor) dispone de 7 displays: Inclinación; Tiempo; Programas; Velocidad; Distancia; Pulso y Calorías.

B: Pulsadores o teclas de acceso rápido a inclinación (2- 4- 6- 8- 10- 12- 15).

C: Este electrónico (Monitor) dispone de 7 pulsadores o teclas: PROGRAM; MODE; INCLINACIÓN (↑↓); START/ STOP; VELOCIDAD Km/h (↑↓).

D: puerto USB.

E: Alojamiento de llave de seguridad.

F: Pulsadores o teclas de acceso rápido a la velocidad (2- 4- 6- 8- 10- 14- 16 Km/h).

g: Llave de seguridad.

H: Tecla ECO.

I: Tecla Fan / Ventilador.- Off/On (Marcha y parada).

PUESTA EN MARCHA.-

Conecte la unidad a un enchufe provisto de terminal TIERRA ponga el interruptor (L) en posición (1). Fig.1.

La llave de seguridad (g) deberá estar colocada en su alojamiento (E) Fig.2. En caso contrario la máquina no se pondrá en marcha. Al colocar la llave de seguridad (g) en su lugar (E), sonará un pitido y todos los displays mostrarán el valor "00:00", lo que significa que la máquina está en posición de marcha (READY).

CAMBIO DE KILÓMETROS A MILLAS.-

La velocidad de esta máquina tiene la opción de mostrársela en Km/h o en Millas. La velocidad de la máquina

sale de fábrica en Km/h.
Para cambiar de Km/h a Millas siga los pasos siguientes:

Quite la llave de seguridad (g).
Pulse a la vez las teclas PROGRAM y MODE durante 5 segundos aproximadamente. Se cambiarán las unidades ("M" Millas o "KM" Kilómetros).

INSTRUCCIONES DE FUNCIONAMIENTO.-

MODO MANUAL.

Este monitor dispone del programa (MANUAL).

Dentro del programa MANUAL se puede programar el Tiempo de duración del ejercicio entre (5 y 99 Minutos), o la distancia entre (1 y 99,9) o las calorías entre (5 y 999).

Pulsando la tecla START/STOP, y la máquina se pondrá en marcha, transcurridos 3 segundos, indicados en forma descendente en el display de tiempo (A), con una velocidad de 1.0 Km/h.

Estando en el modo manual usted puede aumentar o disminuir la velocidad pulsando las teclas SPEED (↑) entre los valores de 1.0–22 Km/h.

Pulsando la tecla START/STOP o quitando la LLAVE DE SEGURIDAD la máquina se parará.

MODO PROGRAMAS.-

Este monitor dispone de 20 programas (MANUAL; P01; P02; P03; P04; P05; P06; P07; P08; P09; P10; P11; P12; P13; P14; U01; U02; U03; BODY-FAT). Dentro de los programas del P01 al P14 se puede programar el Tiempo de duración del ejercicio entre (5 y 99 Minutos).

Gráficos de programas del P1 al P14.

Ver páginas finales.-

Estando la máquina preparada, pulse la tecla PROGRAM y le aparecerá en el display P01, pulsando la tecla PROGRAM accede a los programas del (P1 al P14; BODY-FAT).

Después de introducido el programa deseado, en el display se mostrará el nivel (L1-L3). Pulsando las teclas SPEED (↓) elija el nivel que desea, pulse MODE para confirmar y le parpadeará el display de TIME (Tiempo). Para programar la duración del tiempo en el programa elegido pulse las teclas SPEED (↑) (5 –99 minutos). El monitor tiene un tiempo predefinido de 30 minutos para la duración del programa.

Pulse la tecla START/STOP y la máquina se pondrá en funcionamiento transcurridos 3 segundos, indicados en forma descendente en el display central de acuerdo con los valores que haya introducido.

Usted puede variar en cualquier momento del programa, la velocidad, pulsando las teclas SPEED (↓) y la inclinación, pulsando las teclas INCLINE (↑) del monitor.

FUNCIÓN ECO.-

Pulse este botón en modo programas o modo manual para entrar en modo económico. La máquina cambiará la inclinación y la configuración para disminuir el consumo eléctrico y en la ventana de tiempo se alternará el tiempo con la palabra ECO. Pulse de nuevo el botón ECO para salir de esta función.

MODO PROGRAMAS USUARIO.-

Los programas de usuario le permite diseñar los gráficos de velocidad y de inclinación con referencia a su forma física.

Estando la máquina preparada, pulse la tecla PROGRAM y le aparecerá en el display U01, pulsando la tecla PROGRAM accede a los programas usuario del (U01; U02; U03), una vez haya elegido su programa pulse la tecla MODE y visualizara en la ventana TIME/DISTANCE que le esta indicando el primer paso del programa que usted esta grabando (S01), que a su vez también le estará parpadeando la ventana SPEED/INCLINE.

Con las teclas INCLINE↕ seleccione la inclinación que usted desee en el primer paso (entre 0 y 15 niveles), pulsando las teclas SPEED↕, seleccione la velocidad que usted desee en el primer paso (entre 1 y 22Km/h).

Pulse la tecla MODE y pasara al segundo paso (S02) realice los mismos pasos que para el punto (S01) variando se lo desea la velocidad y la inclinación y así sucesivamente hasta el paso 16 que esta compuesto el grafico del programa usuario.

Pulsando la tecla MODE le aparecerá el tiempo de duración del ejercicio entre (10 y 99minutos).

Si el tiempo programado para la realización del ejercicio ha sido de 16 minutos, cada paso corresponde a 1 minuto.

Pulse START y la máquina se pondrá en marcha, transcurridos 3 segundos, indicados en forma descendente en el display central.

PROGRAMA DE GRASA CORPORAL.-

BODY-FAT.

El programa ("F" BODY-FAT) esta diseñado para calcular el porcentaje de grasa corporal del usuario.

Pulse la tecla Programa ("F" BODY-FAT), seguido pulse la tecla MODE y pulsando las teclas (↓) seleccione el Sexo (Hombre 01– Mujer 02), pulse MODE para confirmar, seleccione con las teclas (↓) su Edad (AGE 10 – 99 años) pulse MODE para confirmar, seleccione con las teclas (↓) la Altura (HEIGHT 100-200cm), pulse MODE para confirmar. Seleccione con las teclas (↓) su Peso (WEIGHT 20 – 160Kg), pulse MODE para confirmar.

Coloque las manos sobre los sensores (R) de pulso (hand-grip) como muestra la Fig.4 y al cabo de unos segundos le dará el resultado en el display el valor.

FAT. (Body fat).–

La función de grasa corporal tiene como fin ayudarle a evaluar el valor de su grasa corporal.

TABLA DE REF.: PORCENTAJE GRASA CORPORAL % (BODY FAT)

SEXO / GRASA%	BAJO	BAJO / MEDIO	MEDIO	ALTO
HOMBRE	<13%	13%-25,8%	26%-30%	>30%
MUJER	<23%	23%-35,8%	36%-40%	>40%

TABLA DE REF.: TIPOS DE CUERPO / BODY TYPE:

Hay 9 tipos de cuerpo divididos según el porcentaje de grasa calculado.

TIPO 1	(5%-9%) Varón muy deportista
TIPO 2	(10%-14%) Varón deportista ideal
TIPO 3	(15%-19%) Muy esbelto
TIPO 4	(20%-24%) Deportista

TIPO 5	(25%-29%) Salud ideal
TIPO 6	(30%-34%) Esbelto
TIPO 7	(35%-39%) Demasiado obeso
TIPO 8	(40%-44%) Obeso
TIPO 9	(45%-50%) Ultra obeso

En la pantalla principal le dará el tipo de perfil para su tipo de cuerpo.

Si le aparece en el display el símbolo «E-3» quiere decir que se ha tenido un error, posicione bien las manos sobre los sensores de pulso (R) de la Fig.4.

FUNCIONAMIENTO iOS (iPod Touch/iPhone/iPad)

Conecte el módulo Bluetooth (opcional) en el conector USB situado en la parte frontal del monitor, Fig. 4. Active la función Bluetooth en el iPod/iPhone/iPad y realice una búsqueda de dispositivos Bluetooth.

Seleccione su módulo BH de la lista de dispositivos para vincularlo. A continuación descargue una aplicación compatible Pafers de Apple Store y ejecútela.

FUNCIONAMIENTO CON DISPOSITIVOS ANDROID

Conecte el módulo Bluetooth (opcional) en el conector USB situado en la parte frontal del monitor, Fig. 4. Active la función Bluetooth en el dispositivo Android.

A continuación descargue una aplicación compatible Pafers de Google Play y ejecútela.

Cuando la aplicación lo requiera seleccione su módulo BH de la lista de dispositivos para vincularlo.

PARADA DE EMERGENCIA.-

Para dar máxima seguridad al usuario, esta unidad dispone de una llave de seguridad (g) y de un botón

de START/STOP. La llave de seguridad (g) deberá estar colocada en su alojamiento (E), ver Fig.2. En caso contrario, la máquina no se pondrá en marcha.

Cuando haga uso de la máquina, fije la llave de seguridad a la ropa mediante el clip. Con un tirón, la llave de seguridad saldrá de su alojamiento y la máquina se parará de forma instantánea. Para ponerla de nuevo en marcha, vuelva a colocar la llave en su alojamiento.

Quite la llave de seguridad (g) si esta no va a ser usada y guárdela fuera del alcance de los niños. Pulsando el botón rojo de START/STOP la unidad se parará inmediatamente.

Para ponerla de nuevo en marcha pulsar el botón START/STOP.

INCLINACIÓN.-

La inclinación es una función independiente a todas las funciones. Cada vez que ponga el interruptor general (L) en la posición I, como se indica en la puesta en marcha, Fig.1. En el display de inclinación aparecerá el valor de inclinación que usted ha dejado.

Si la inclinación no está a cero cuando comienza el ejercicio con la tecla START/STOP, ésta irá a cero mientras la máquina se pone en funcionamiento.

Pulsando los botones INCLINE(+) o INCLINE(-), usted podrá ajustar la inclinación de su unidad desde el nivel 0 hasta el nivel 15 según a la inclinación a la que desee hacer el ejercicio.

Importante. No cambie la inclinación de su cinta de correr poniendo objetos debajo de la banda.

IMPORTANTE: LA INCLINACIÓN DEBE ESTAR EN SU NIVEL MAS BAJO ANTES DE PONER LA MÁQUINA DE ANDAR EN SU POSICIÓN DE PLEGADO.

MEDICIÓN DEL PULSO.-

El pulso se mide mediante la colocación de ambas manos en los sensores de pulso (R) que están en la unidad electrónica. La medida de pulso aparece después de unos segundos.

El símbolo del corazón al lado de la cifra de pulso parpadea al ritmo de su pulso, Fig.4.

IMPORTANTE. Este no es un aparato médico y por tanto la información del ritmo cardiaco es orientativa.

Para cualquier consulta, no dude en ponerse en contacto con el (S.A.T).Servicio de Asistencia Técnica, llamando al teléfono de atención al cliente (ver página final del presente manual).

BH SE RESERVA EL DERECHO A MODIFICAR LAS ESPECIFICACIONES DE SUS PRODUCTOS SIN PREVIO AVISO.

LOCALIZACIÓN DE FALLOS O AVERIAS

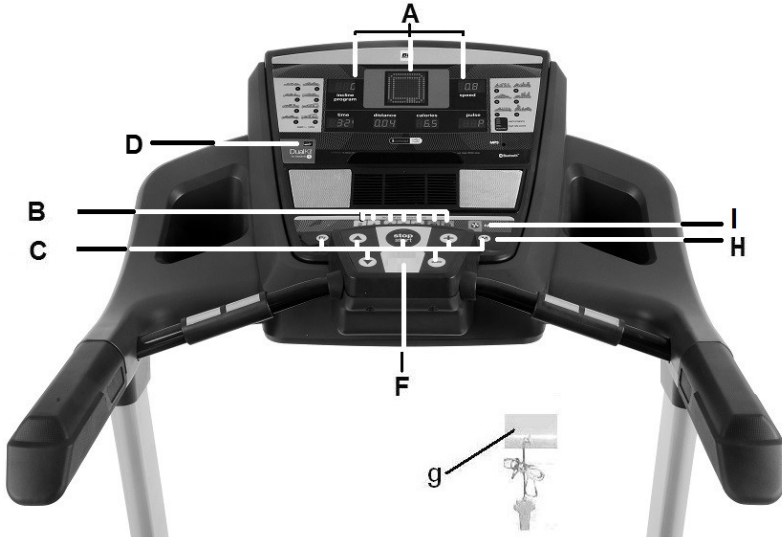
SÍNTOMAS	COMPROBACIONES	SOLUCIONES
1. No se enciende el monitor.	1) Asegúrese de que la máquina está enchufada a la red, el interruptor general en posición 1 y la llave de seguridad puesta.	1) Enchufe el cable a la red. Coloque el interruptor en posición 1 y ponga la llave de seguridad.
2. Se enciende el monitor y no funciona el motor.	2) Comprobar que el limitador de corriente esté hacia dentro.	2) Desconectar la máquina y pulsar el limitador de corriente. Lubricar la banda.
3. Tirones al andar encima de la banda.	3.a) Comprobar lubricación banda 3.b) Comprobar tensión banda deslizamiento 3.c) Comprobar tensión correa de transmisión	3.a) Lubricar la banda de deslizamiento . 3.b) Tensar la banda de deslizamiento. 3.c) Tensar la correa de transmisión.
4. La máquina se para (salta el limitador de corriente).	4) Comprobar lubricación banda	4) Pulsar el limitador de corriente con el interruptor en 0 y lubricar la banda de deslizamiento.
5. La barandilla da calambres en las manos.	5) Comprobar que el enchufe donde está conectada tiene toma tierra	5) Enchufar la máquina en enchufe con toma de tierra.
6. La banda se descentra.	6.a) Comprobar nivelación del suelo. 6.b) Comprobar la cojera de la máquina.	

ERRORES DE LA MÁQUINA

Pantalla de monitor E1	Posible mensaje de fallo.	Conecte el cable correctamente entre el controlador superior y el controlador inferior
Pantalla de monitor E2	Apagado	Funcionamiento con voltaje correcto; conecte de nuevo el cable del motor.
Pantalla de monitor E3	Sin señal del sensor de velocidad	Sustituya la luz del sensor del controlador inferior o el sensor de velocidad.
Pantalla de monitor E5	Posible sobrecarga del motor	Lubrique la cinta.
Pantalla de monitor E7	Llave de seguridad	Coloque la llave de seguridad en su alojamiento.

Para cualquier consulta, no dude en ponerse en contacto con el (S.A.T).Servicio de Asistencia Técnica, llamando al teléfono de atención al cliente (ver página final del presente manual).

English



ELEMENTS OF THE MONITOR.-

A: The electronic monitor has 7 displays: Time; Programs; Speed; Distance; Incline; Pulse rate and Calories.

B: Incline function quick access keys or buttons (2- 4- 6- 8- 10- 12- 15).

C: The electronic monitor has 7 push buttons or keys; PROGRAM; MODE; INCLINE(↑); START/STOP; SPEED Km/h (↓).

D: USB port.

E: Slot for safety key.

F: Speed function quick access keys or buttons (2- 4- 6- 8- 10- 14- 16Km/h).

g: Safety key.

H: ECO key.

I: Fan key – Off / On.

START/STOPPING.-

Plug the unit into a wall socket with an EARTH terminal and set switch (L) to position (1), Fig.1.

The safety key (g) must be inserted into its spot (E) Fig.2, otherwise the machine will not operate. As soon as the safety key (g) is in place, the machine will beep and all of the displays will show a [00:00] value, indicating that the machine is READY to be used.

CHANGING FROM KILOMETRES TO MILES.-

This machine has the option to display speed in km/h or mph.

The factory setting for the machine is km/h.

To change from km/h to mph follow these steps:

Remove the safety key (g).

Press and hold the PROGRAM and MODE keys at the same time for 5 seconds approximately.

The units will change ("M" Miles or "KM" kilometres).

OPERATING INSTRUCTIONS.- MANUAL MODE

This monitor has program (MANUAL).

For programs MANUAL you can specify the duration of the exercise between (5 to 99) minutes, distance between (1 to 99.9) and calories between (5 to 999).

Pressing the START/STOP key will light the MANUAL and the machine will start within 3 seconds, shown by a countdown on the TIME display, at a speed of 1.0km/h.

You can increase or decrease the speed setting in MANUAL mode by pressing the SPEED (↑) keys, between 1.0–22 km/h.

The machine will stop if you press the START/STOP key or if you remove the SAFETY KEY

PROGRAM MODE.-

This monitor has 20 programs (MANUAL, P01; P02; P03; P04; P05; P06; P07; P08; P09; P10; P11; P12; P13; P14; U01; U02; U03; BODY-FAT).

For programs P1 to P14 you can specify the duration of the exercise between (5 to 99) minutes.

Program graphics for P1 to P14.

See end pages.-

With the machine ready, press the PROGRAM key and P01 will appear on the display, by pressing the PROGRAM key you can access the programs (P1 al P14: BODY-FAT). Press MODE to select it.

After you have confirmed your chosen

program, you will be prompted to select the level (L1-L3). Use the SPEED (↓) keys to choose the level and press MODE to confirm and TIME will begin to flash.

Use the SPEED (↓) keys to specify the duration of the program (5 – 99 minutes). The monitor has a default program setting of 30 minutes.

Press the START/STOP key and the machine will start to operate after 3 seconds, shown by the countdown on the central display, based on the values it has been given.

You can change the speed settings at any time during the exercise by pressing the SPEED (↓) keys, and the inclination settings by pressing the INCLINE (↑) keys.

ECO FUNCTION.-

Press this button when in manual or program mode to enter into economic mode. The machine will change the incline and configuration to reduce power consumption and the time window will alternate time with the word ECO.

Press the ECO button again to exit this function.

USER PROGRAM MODE.-

The user programs allow you to design the speed and inclination graphs with reference to your fitness level.

With the machine ready, press the PROGRAM key and U01 will appear on the display, by pressing the PROGRAM key you can access the user programs (U01; U02; U03), once you have chosen a program press the MODE key and the first step of the program you are designing will be shown in the TIME/DISTANCE

window, (S_01), the SPEED/INCLINE window will also be flashing.

Use the INCLINE↕ keys to select the inclination level you want for the first stage (between 0 to 15), press the SPEED↕ keys to select the speed that you want for the first stage between 1 and 22 km/h).

Press the MODE key and this will take you to the second stage (S02) carry out the same procedure as in (S01) varying the speed and inclination settings for this stage, and so on up to stage 16 to complete the User Program Graph.

By pressing the MODE key you can program a time limit for the exercise (between 10 to 99 minutes).

If the programmed exercise time is 16 minutes then each stage will last 1 minute.

Press START and the machine will start after a 3 second countdown, shown on the central display.

BODY FAT PROGRAM.-

The ("F" BODY-FAT) program is designed to calculate the user's body fat percentage.

Press the ("F" BODY-FAT) program key, then press the MODE key and by using the (↑) keys to select SEX (Male01– Female 02), press the MODE key to confirm, use the (↑) keys select your AGE (10 – 99) press the MODE key to confirm, use the (↑) keys to select HEIGHT (100 - 200cm), press the MODE key to confirm use the (↑) keys to select your WEIGHT (20 – 160Kg), press the MODE key to confirm.

Place your hands on the handgrip sensors (R), as shown in Fig.4, and after a few seconds the screen will display the result.

FAT. (Body fat).–

The body fat function helps you to calculate your body fat percentage.

REF. TABLE:

BODY FAT PERCENTAGE %

SEX / FAT%	LOW	LOW / AVE RAGE	AVE RAGE	HIGH
MALE	< 13%	13%-25,8%	26%-30%	>30%
FEMALE	<23%	23%-35,8%	36%-40%	>40%

BODY TYPE

There are 9 body types based on the percentage of fat calculated.

TYPE 1	(5%-9%) Extremely athletic
TYPE 2	(10%-14%) Ideal sportsman
TYPE 3	(15%-19%) Very slender
TYPE 4	(20%-24%) Sportsman
TYPE 5	(25%-29%) Ideal health
TYPE 6	(30%-34%) Slender
TYPE 7	(35%-39%) Very overweight
TYPE 8	(40%-44%) Overweight
TYPE 9	(45%-50%) Extremely obese

The main screen will display the type of profile for your body type.

If the error code "E-3" appears then this means that an error has occurred, position your hands correctly on the pulse sensors (R), Fig.4.

iOS OPERATION (compatible iPhone, iPad and iPod Touch)

Download a Pafers App from the App Store (Check compatible apps at the BH website: www.bhfitness.com). Then connect the USB Bluetooth module (purchased separately) into the USB port on the front of the monitor (Fig. 4.) Turn Bluetooth to "ON" in settings on the iOS device and the device will begin to search for active Bluetooth equipment in range. Select the appropriate BH Module

from the list displayed on the iOS device to pair. Open the Pafers app to run it.

ANDROID OPERATION (compatible Android devices)

Download a Pafers App from Google Play (Check compatible apps at the BH website: www.bhfitness.com). Then connect the USB Bluetooth module (purchased separately) into the USB port on the front of the monitor (Fig. 4.)

Turn Bluetooth to "ON" in settings on the Android device. Open the Pafers app to run it. When prompted by the app, select the appropriate BH Module from the list displayed on the Android device to pair.

EMERGENCY STOP.-

For the user's maximum safety, this unit is equipped with a safety key (g) and a STOP button. The safety key (g) must be slotted into its housing (E), Fig.2, otherwise the machine will not start.

When you are using the machine always clip the cord on the safety key to your clothing. Tugging on the cord will pull the safety key out of its slot and the machine will stop immediately. To restart the machine simply put the key back into the key slot.

Remove the safety key (g) whenever the machine is not being used and keep it out of children's reach.

Pressing the red button marked STOP will also stop the unit immediately.

To restart it, press the button marked START/STOP again.

ELEVATION.-

The inclination function operates independently of all other functions. Each time that you set switch (L) to

position I, as described in the Starting section, Fig.1. the inclination level that was last used will be displayed.

If inclination is not at zero when the START/STOP key is used to begin exercising, the machine will zero itself while it is starting.

You can adjust the elevation level by pressing the INCLINE(+) or INCLINE(-) keys to specify a value of 0 to 15, depending on how you would like to do the exercise.

Important: Do not change the inclination level of your treadmill by propping it up on objects.

IMPORTANT: THE INCLINATION LEVEL MUST BE AT ITS LOWEST SETTING BEFORE ATTEMPTING TO PUT THE TREADMILL INTO THE FOLDED POSITION.

PULSE MEASUREMENT.-

Your pulse rate is measured by placing both hands on pulse sensors (R) with which the electronic unit is equipped. The pulse rate readout will appear after a few seconds. The heart symbol beside the pulse rate value will flash in time with your heart rate, Fig.4.

IMPORTANT: This is not a medical appliance and therefore the heart rate shown is merely for guideline purposes.

Do not hesitate to get touch with the Technical Assistance Service if you have any queries by phoning customer services (see last page in manual).

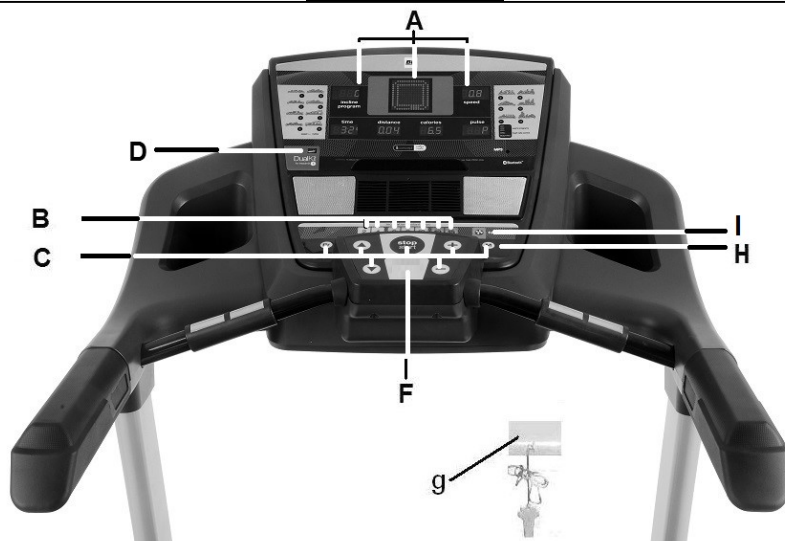
BH RESERVES THE RIGHT TO MODIFY THE SPECIFICATIONS OF ITS PRODUCTS WITHOUT PRIOR NOTICE.

FAULT FINDING CHART

PROBLEM	CHECKS	SOLUTIONS
1.The monitor does not switch on.	1) Make sure that the machine is plugged in, the ON/OFF switch in position 1 and that the safety key is inserted.	1) Plug the machine into the mains supply. Set the switch to position 1 and insert the safety key.
2.The monitor switches on but the motor fails to start.	2) Check that the current limiter is pressed in.	2) Switch the machine off and press the circuit breaker in. Lubricate the treadmill band.
3.Walking motion is jerky on the treadmill.	3.a) Check that the belt is lubricated. 3.b) Check the tension on the sliding belt. 3.c) Check the tension on the drive belt.	3.a) Lubricate the sliding belt. 3.b) Adjust the belt tension. 3.c) Adjust the drive belt tension.
4.The machine stops (the breaker trips).	4) Check that the band is lubricated.	4) Reset the overload button with the On /Off switch at „0“ and lubricate the treadmill band.
5.Electrical shocks through the handrail.	5) Check that the machine is plugged into an earthed mains socket.	5) Plug the machine into an earthed mains socket.
6.The treadmill belt skews off centre.	6.a) Check that the machine is level on the floor. 6.b) Check that the machine does not wobble.	

ERROR CODES

Monitor screen display E1	Possible message fault.	Connect the wire well between top controller and bottom controller
Monitor screen display E2	Burst clash.	Operating with correct voltage; Connect the motor wire again.
Monitor screen display E3	No speed sensor signal	Replace the sensor light on the bottom controller or speed sensor.
Monitor screen display E5	Possible motor overload.	Lubricate the belt.
Monitor screen display E7	Safety key.	Insert the safety key.



MONITEUR.-

A: Ce moniteur dispose de 7 display: Durée; Les Programmes; La Vitesse; La Distance; L'inclinaison; Le Pólux; et Les Calories.

B: Boutons ou touches d'accès rapide à l'inclinaison (2- 4- 6- 8- 10- 12- 15).

C: Ce moniteur dispose de 7 boutons ou touches: PROGRAM; MODE, INCLINE (↕); START/STOP; VITESSE Km/h (↕).

D: connecteur USB

E: Logement de la clé de sécurité.

F: Boutons ou touches d'accès rapide à la vitesse (2- 4- 6- 8- 10- 14- 16Km/h).

g: Clé de sécurité.

H: Bouton ECO.

I: Bouton Fan / Ventilateur. Off / On (marche et arrêt).

MISE EN MARCHÉ.-

Connectez le moniteur à une prise munie d'une mise à la TERRE. Placez l'interrupteur (L) sur la position (1). Fig.1.

La clé de sécurité (g) doit être introduite dans son logement (E) Fig.2, faute de quoi, la machine ne se mettra pas en marche. Dès que la clé de sécurité (g) sera située à sa place (E), un signal sonore retentira et tous les écrans afficheront la valeur "00:00" ce qui voudra dire que lamachine se trouve sur la position marche (READY).

PASSER DES KILOMÈTRES AUX MILLES.-

La vitesse de cette machine peut être affichée en km/h ou en milles. À la sortie d'usine de la machine la vitesse est indiquée en km/h.

Pour passer des km/h aux milles faire comme indiqué ci-après:

Retirez la clé de sécurité (g).

Appuyer 5 secondes environ et en même temps sur les touches PROGRAM et MODE.

Les unités sont changées ("M" Milles ou "KM" kilomètres).

FONCTIONNEMENT.-

MODE MANUEL

Ce moniteur dispose de programme (MANUEL).

Dans del programme de MANUEL il est possible de programmer la Durée de l'exercice entre (5 et 99 Minutes), la distance de (1 à 99,9) et les calories, de (5 à 999).

En appuyant sur la touche START/STOP, s'allumera et la machine se mettra en marche dans les 3 secondes qui suivent, indiquées de manière décroissante au display de la durée (A) et à une vitesse de 1.0km/h.

En étant dans le mode manuel, vous pourrez augmenter ou réduire la vitesse en appuyant sur les touches SPEED (↕) de 1.0-22 km/h.

En appuyant sur la touche START/STOP ou en retirant la CLÉ DE SÉCURITÉ, la machine s'arrête.

MODE PROGRAMMES.-

Ce moniteur dispose de 20 programmes (MANUEL P0; P01; P02; P03; P04; P05; P06; P07; P08; P09; P10; P11; P12; P13; P14; U01; U02; U03; BODY-FAT).

Dans les programmes de P1 à P14 il est possible de programmer la Durée de l'exercice entre (5 et 99 Minutes).

Graphiques des programmes du P1 au P14.

Voir les dernières pages.-

Avec la machine prête, appuyer sur la touche PROGRAM et P01 s'affichera au display. En appuyant sur la touche PROGRAM vous pourrez accéder aux programmes (P1 à P14; BODY-FAT). Appuyez sur MODE pour confirmer. Après avoir introduit le programme voulu, les niveaux (L1- L3) seront affichés à l'écran. Si vous appuyez sur les touches SPEED (↕) ou si vous sélectionnez un niveau, appuyez sur MODE pour confirmer et le display TIME (Durée) clignotera.

Pour programmer la durée dans le programme choisi, appuyer sur les touches SPEED (↕) (5-99 minutes). Le temps prédéfini dans le moniteur pour la durée du programme est de 30 minutes. Appuyer sur la touche START/STOP et la machine démarrera dans les 3 secondes, indiquées de façon dégressive au display central selon les valeurs entrées par l'utilisateur.

Quelle que soit la phase de l'exercice, vous pouvez modifier la vitesse et l'inclinaison en appuyant sur les touches SPEED (↕) et l'inclinaison en appuyant sur les touches INCLINE (↕) du moniteur.

ECO FONCTION.-

Appuyez sur ce bouton en mode manuel ou d'un programme pour passer en mode économique. La machine va changer l'inclinaison et la configuration de réduire la consommation d'énergie et la fenêtre de temps en alternance avec le mot ECO.

Appuyez sur la touche ECO pour quitter cette fonction.

USER PROGRAM MODE.-

The user programs allow you to design the speed and inclination graphs with reference to your fitness level.

With the machine ready, press the PROGRAM key and U01 will appear on the display, by pressing the PROGRAM key you can access the user programs (U01; U02; U03), once you have chosen a program press the MODE key and the first step of the program you are designing will be shown in the TIME/DISTANCE window, (S_01), the SPEED/INCLINE window will also be flashing.

Use the INCLINE↕ keys to select the inclination level you want for the first stage (between 0 to 15), press the SPEED↕ keys to select the speed that you want for the first stage between 1 and 22 km/h). Press the MODE key and this will take you to the second stage (S02) carry out the same procedure as in (S01) varying the speed and inclination settings for this stage, and so on up to stage 16 to complete the User Program Graph.

By pressing the MODE key you can program a time limit for the exercise (between 10 to 99 minutes).

If the programmed exercise time is 16 minutes then each stage will last 1 minute.

Press START and the machine will start after a 3 second countdown, shown on the central display.

PROGRAMME GRAISSE CORPORELLE.- BODY-FAT.-

Le programme ("F" BODY-FAT) a été spécialement conçu pour calculer le taux de graisse corporelle de l'utilisateur.

Appuyer sur la touche Programme de

graisse ("F" BODY-FAT), puis sur la touche MODE et tout en appuyant sur les touches (↑) sélectionner le Sexe (Homme 01– Femme 02), appuyer sur MODE pour confirmer. Avec les touches (↑) sélectionner votre Âge (AGE 10–99ans), appuyer sur MODE pour confirmer. Avec les touches (↑) sélectionner votre Taille (HEIGHT 100–200cm), appuyer sur MODE pour confirmer. Avec les touches (↑) sélectionner votre Poids (WEIGHT 20–160kg), appuyer sur MODE pour confirmer.

Poser les mains sur les détecteurs (R) de pouls (hand-grip) comme indiqué dans la Fig.4. Dans les secondes suivantes, le résultat sera affiché sur les écran.

FAT. (Body fat).–

La fonction de graisse corporelle est de vous permettre d'évaluer la valeur de votre graisse corporelle.

TABLEAU DE RÉF. TAUX DE GRAISSE CORPORELLE % (Body Fat)

SEXE / GRAISSE %	FAIBLE	FAIBLE / MOYEN	MOYEN	ÉLEVÉ
HOMME	< 13%	13%-25,8%	26%-30%	>30%
FEMME	<23%	23%-35,8%	36%-40%	>40%

TABLEAU DE RÉF.

TYPES DE PHYSIQUE/ BODY TYPE:

Les physiques classés selon le taux de graisse calculé, sont au nombre de 9, à savoir:

TYPE 1	(5%-9%) Homme très sportif
TYPE 2	(10%-14%) Homme sportif idéal
TYPE 3	(15%-19%) Très svelte
TYPE 4	(20%-24%) Sportif
TYPE 5	(25%-29%) Santé idéale
TYPE 6	(30%-34%) Svelte
TYPE 7	(35%-39%) Trop obèse
TYPE 8	(40%-44%) Obèse
TYPE 9	(45%-50%) Super obèse

Le profil répondant le mieux à votre type de physique sera affiché à l'écran principal.

En cas d'erreur, le message «E-3» sera affiché au display, il faudra alors poser correctement les mains sur les détecteurs de pouls (R) de la Fig.4.

FONCTIONNEMENT IOS (IPOD TOUCH / IPHONE / IPAD)

Connectez le module Bluetooth (optionnel) dans le connecteur USB situé à l'avant du moniteur, Fig 4. Activez alors la fonction Bluetooth de votre IPOD/IPAD/IPHONE et réalisez une recherche de dispositifs Bluetooth.

Sélectionnez votre module BH dans la liste des dispositifs pour les relier.

Téléchargez ensuite une application compatible PAFERS via Apple Store et exécutez-la.

FONCTIONNEMENT AVEC DISPOSITIFS ANDROID

Connectez le module Bluetooth (optionnel) dans le connecteur USB situé à l'avant du moniteur, Fig 4. Activez alors la fonction Bluetooth de

vos dispositifs ANDROID.

Téléchargez ensuite une application compatible PAFERS via Google Play et exécutez-la. Lorsque l'application vous le demande, sélectionnez votre module BH dans la liste des dispositifs pour les relier.

ARRÊT D'URGENCE.-

Pour que l'utilisateur puisse faire ses exercices en toute sécurité, chaque unité dispose d'une clé de sécurité (g) et d'un bouton START/STOP.

La clé de sécurité (g) doit être placée dans son logement (E), voir Fig.2, faute de quoi la machine ne se mettra pas en marche.

Durant les exercices effectués sur cette machine, l'utilisateur doit attacher la clé de sécurité à l'un des vêtements qu'il porte, par l'intermédiaire d'un clip.

Toute secousse fera sortir la clé de son logement et la machine s'arrêtera instantanément. Pour la remettre en marche placez à nouveau la clé dans son logement.

Si vous n'allez pas utiliser la machine, retirez la clé de sécurité (g) et gardez-la hors de la portée des enfants.

En appuyant sur le bouton rouge STOP, l'unité s'arrête immédiatement.

Pour la remettre en marche, appuyez sur le bouton START/STOP.

INCLINAISON.-

L'inclinaison est une fonction indépendante de toutes les autres. À chaque fois que l'interrupteur général (L) sera placé sur la position I, comme indiqué dans la mise en marche, Fig.1, la valeur de l'inclinaison introduite par vos soins sera affichée au display.

Si l'inclinaison n'est pas sur zéro quand l'exercice commence avec la touche START/STOP, celle-ci se rendra sur zéro pendant que la machine se met en marche.

En appuyant sur les boutons INCLINE(+) ou INCLINE(-), vous pourrez régler l'inclinaison de l'unité et ce, depuis le niveau 0 jusqu'au niveau 15 selon l'inclinaison sur laquelle vous souhaitez réaliser l'exercice.

Remarque importante: Ne pas modifier l'inclinaison du tapis de course en plaçant des objets sous le tapis.

IMPORTANT: AVANT DE PLACER LE TAPIS DE COURSE SUR LA POSITION DE PLIAGE, L'INCLINAISON DE LA MACHINE DOIT SE TROUVER AU NIVEAU LE PLUS BAS.

MESURE DU POULS.-

Pour mesurer le pouls, placez les deux mains sur les senseurs de pouls (R) qui se trouvent sur l'unité électronique. La mesure du pouls est affichée dans les secondes qui suivent. Le symbole du cœur qui se trouve près du chiffre u pouls clignotera à la cadence de votre pouls, Fig.4.

REMARQUE: Cette machine n' est pas un appareil médical et par conséquent l'information relative à la fréquence cardiaque doit être entendue comme une information donnée à titre indicatif.

Pour toute information complémentaire et en cas de doute sur le bon état de l'une quelconque partie de la machine, l'hésitez pas à appeler le Service d'Assistance Technique (SAT) au numéro de téléphone d'Assistance Clientèle qui figure à la dernière page de cette notice.

BH SE RÉSERVE LE DROIT DE MODIFIER LES CARACTÉRISTIQUES DE SES PRODUITS SANS PRÉAVIS.

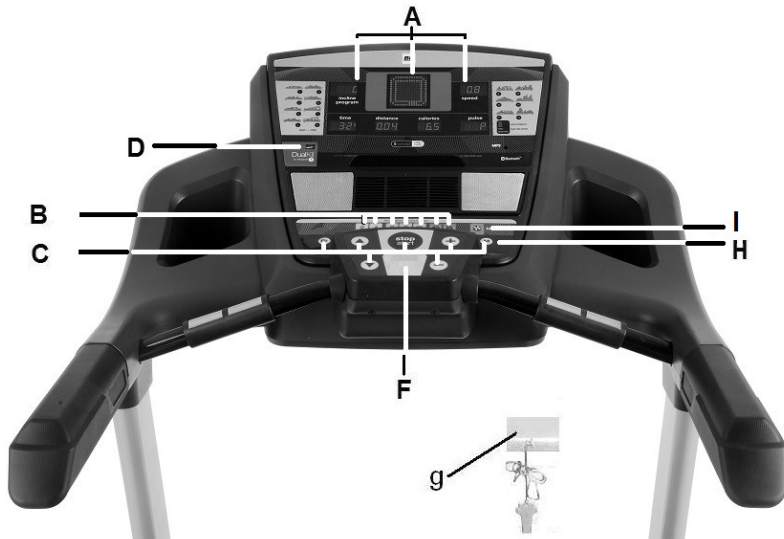
DÉFAILLANCES OU PANNES

SYMPTÔMES	VÉRIFICATIONS	SOLUTIONS
1.Le moniteur ne s'allume pas.	1) Vérifiez si la machine est branchée au courant électrique, si l'interrupteur général se trouve sur la position 1 et si la clé de sécurité est bien en place.	1) Branchez le câble à la prise de courant. Placez l'interrupteur sur la position 1 et la clé de sécurité à sa place.
2.Le moniteur s'allume bien cependant le moteur ne fonctionne pas.	2) Vérifiez si le limiteur de courant se trouve vers l'intérieur.	2) Déconnectez la machine et appuyez sur le limiteur de courant. Graisser la bande.
3.Tiraillements en marchant sur le tapis.	3.a) Vérifiez la lubrification du tapis. 3.b) Vérifiez la tension du tapis de glissement. 3.c) Vérifiez la tension de la courroie de transmission.	3.a) Lubrifiez le tapis de glissement. 3.b) Tendre le tapis de glissement. 3.c) Tendre la courroie de transmission.
4.La machine s'arrête (le limiteur de courant saute).	4) Vérifiez la lubrification du tapis.	4) Placez le limiteur de courant avec l'interrupteur sur 0 et graissez la bande de glissement.
5.Coups de bourre sur les mains quand elles touchent la main courante.	5) Vérifiez si la prise de courant dispose d'une mise à la terre.	5) Branchez la machine à une prise dotée d'une mise à la terre.
6.Le tapis se décentre.	6.a) Vérifiez le nivellement du sol. 6.b) Vérifiez si la machine n'est pas bancale.	

ERREURS DE LA MACHINE

Écran du moniteur E1	Possible message de panne	Connecter le câble correctement entre le contrôleur supérieur et le contrôleur inférieur
Écran du moniteur E2	Éteint	Fonctionnement avec la bonne tension; connecter à nouveau le câble du moteur
Écran du moniteur E3	Aucun signal du senseur de la vitesse	Remplacer la lumière du senseur contrôleur inférieur ou le senseur de la vitesse.
Écran du moniteur E5	Possible surcharge du moteur.	Lubrifier le tapis.
Écran du moniteur E7	Clé de sécurité.	Clé de sécurité à sa place.

Deutsch



ELEMENTE DES MONITORS.-

A: Diese Elektronikeinheit (Monitor) verfügt über 7 Display: Programme; Geschwindigkeit; Strecke; Steigung; Puls; Angezeigt und Kalorien.

B: Drucktasten oder Schnelltasten für die Steigungseinstellung (2- 4- 6- 8- 10- 12- 15).

C: Diese Elektronikeinheit (Monitor) verfügt über 7 Tasten: PROGRAM; MODE; STEIGUNG (↑); START/STOP; GESCHWINDIGKEIT Km/h (↓).

D: USB-Anschluss.

E: Aufnahme des Sicherheitsschlüssels.

F: Drucktasten oder Schnelltasten für Geschwindigkeit (2- 4- 6- 8- 10- 14- 16 Km/h).

g: Sicherheitsschlüssel.

H: ECO-Taste.

I: Fan Taste / Ventilator.- Off/On (Start und Stop).

EINSCHALTEN.-

Schließen Sie das Gerät an einen GEERDETEN Stecker. Stellen Sie den Schalter (L) auf Position [1] Fig.1. Der Sicherheitsschlüssel (g) muss in seiner Aufnahme (E) Fig.2 stecken, damit das Gerät gestartet werden kann. Beim Einstecken des Sicherheitsschlüssels (e) ertönt ein akustisches Signal und alle Displays zeigen den Wert [00:00]; dies bedeutet dass sich die Maschine in betriebsbereitem Zustand (READY) befindet.

WECHSEL VON KILOMETERN AUF MEILEN.-

Es besteht die Möglichkeit, die Geschwindigkeit dieser Maschine in

Km/h oder Meilen anzuzeigen.
Fabrikmäßig ist die Geschwindigkeit in Km/h eingestellt.

Um von Km/h auf Meilen umzustellen, folgen Sie diesen Schritten:

Ziehen Sie bitte den Sicherheitsschlüssel (g) ab.

Drücken Sie die Tasten PROGRAM und MODE 5 Sekunden lang. Einheiten werden geändert ("M" Miles oder "KM" Kilometer).

BEDIENUNGSHINWEISE.- HANDBETRIEB.

Dieser Monitor verfügt über Programme (MANUELL).

Innerhalb der Programme von MANUELL kann die Dauer der Übungen zwischen (5 und 99 Minuten), die Entfernung zwischen (1 und 99,9) und die Kalorien zwischen (5 und 999) eingestellt werden.

Bei Betätigen der START/STOP-Taste auf und die Maschine geht nach 3 Sekunden bei einer Geschwindigkeit von 1Km/h in Betrieb.

Diese drei Sekunden werden in Countdown - Anzeige auf dem TIME-Display angezeigt (A).

Im HANDBETRIEB kann die Geschwindigkeit durch Betätigen der SPEED-Tasten (↕) im Bereich von 1.0 bis 22 km/h eingestellt werden.

Durch Betätigen der Taste START/STOP oder Herausziehen des SICHERHEITS-SCHLÜSSELS wird das Gerät gehalten.

MODUS PROGRAMME.-

Dieser Monitor verfügt über 20 Programme (MANUELL; P01; P02; P03; P04; P05; P06; P07; P08; P09; P10; P11; P12; P13; P14; U01; U02; U03; BODY-FAT).

Innerhalb der Programme von P01 bis P14 kann die Dauer der Übungen zwischen (5 und 99 Minuten).

Grafiken der Programme P2 bis P14.

Siehe letzte Seiten.-

Ist die Maschine vorbereitet, drücken Sie die Taste PROGRAM und auf dem Display erscheint P01. Drücken Sie PROGRAM, um Zugriff auf die Programme von (P1 bis P14; BODY-FAT) zu haben und bestätigen Sie es mit MODE.

Nach der Eingabe des Gewünschten Programms, erscheint auf dem Display das Niveau (L1, L2 und L3). Wählen Sie das gewünschte Niveau mit den Tasten SPEED (↕) und bestätigen Sie es mit MODE und die Anzeige TIME blinkt.

Um die Dauer im gewählten Programm zu programmieren drücken Sie die Tasten SPEED (↕) zwischen 5 und 99 Minuten). Der Monitor hat eine vordefinierte Zeit von 30 Minuten für die Dauer des Programms.

Drücken Sie die Taste START/STOP und die Maschine beginnt nach 3 Sekunden gemäß den Werten, die Sie eingegeben haben, zu funktionieren, wobei auf dem zentralen Display die Werte in absteigender Folge angezeigt werden.

Sie können zu jedem Zeitpunkt der Übung die Geschwindigkeit und die Neigung verändern, indem Sie die Tasten SPEED (↕) bzw. INCLINE (↕) des Monitors drücken.

FUNKTION ECO.-

Drücken Sie diese Taste, wenn im manuellen Modus oder das Programm in wirtschaftliche Modus zu gelangen.

Die Maschine wird die Steigung ändern und Konfiguration, um den Stromverbrauch und das Zeitfenster wechselt Zeit mit dem Wort ECO reduzieren.

Drücken Sie die Taste erneut, ECO, um diese Funktion zu verlassen.

MODUS NUTZERPROGRAMME.-

Die Nutzerprogramme erlauben das Gestalten von Geschwindigkeits- und Neigungsgraphiken in Bezug auf Ihre körperliche Form.

Ist die Maschine vorbereitet, drücken Sie die Taste PROGRAM und auf dem Display erscheint U01. Drücken Sie PROGRAM, um Zugriff auf die Programme von (U_01; U_02; U_03) zu haben. Wenn Sie das Programm gewählt haben, drücken Sie die Taste MODE und die Anzeige TIME/DISTANCE erscheint, womit der erste Schritt des Programms angegeben wird, das Sie speichern (S_01) und gleichzeitig blinkt das Fenster SPEED/INCLINE.

Mit den Tasten INCLINE↕ wählen Sie die Neigung, die Sie im ersten Schritt wünschen (zwischen 0 und 15 Niveaus), wofür die Taste SPEED↕ gedrückt werden, mit denen die Geschwindigkeit für den ersten Schritt gewählt wird (zwischen 1 und 22Km/h).

Drücken Sie MODE und im zweiten Schritt (S_02) gehen Sie genauso vor wie im Punkt (S_01), wobei Sie nach Wunsch die Geschwindigkeit und Neigung nach und nach bis Schritt 16 variieren können.

Wen Sie MODE drücken, erscheint die Dauer der Übung (10-99 Minuten).

Ist die für die Durchführung programmierte Zeit 16 Minuten, entspricht jeder Schritt 1 Minute.

Drücken Sie START und es stellt sich die Maschine nach 3 rückwärts gezählten Sekunden an.

KÖRPERFETT-PROGRAMM.- BODY-FAT.-

Das ("F" BODY-FAT) Programm berechnet den Prozentsatz des Körperfetts des Benutzers.

Betätigen Sie die Taste Fett-Programm ("F" BODY-FAT) und anschließend MODE. Mit den Tasten (↑) stellen Sie Ihr Geschlecht (Mann 01- Frau 02) ein und bestätigen Sie erneut mit MODE.

Geben Sie dann mit den Tasten (↓) stellen Sie Ihr Alter (AGE 10 – 99 Jahre) ein und bestätigen den Wert mit MODE.

Mit den Tasten (↑) geben Sie dann Ihre Körpergröße ein (HEIGHT 100-200 cm), die Sie auch wieder mit MODE bestätigen. Stellen Sie dann mit den Tasten (↓) Ihr Körpergewicht ein (WIGHT 20 – 160 kg) und bestätigen sie erneut mit MODE.

Legen die Hände auf die Pulssensoren (R) (Hand-grip) Fig.4. Nach einigen Sekunden erscheinen die Werte auf den Display.

FAT. (Körperfett).-

Ziel der Funktion Körperfett ist es, Ihnen zu helfen, den Wert Ihres Körperfetts zu bewerten.

REFERENZTABELLE KÖRPERFETT IN PROZENT % (Body Fat)

GESCHL./ FETT %	NIEDRIG	NIEDRIG/ MITTEL	MITTEL	HOCH
MÄNNER	< 13%	13%- 25,8%	26%- 30%	>30%
FRAUEN	<23%	23%- 35,8%	36%- 40%	>40%

KÖRPERTYPEN / BODY TYPE:

Nach dem berechneten Fettprozentsatz unterscheidet man 9 verschiedene Körpertypen.

TYP 1	(5%-9%) Sehr sportlicher Mann
TYP 2	(10%-14%) Idealer männl. Sportler
TYP 3	(15%-19%) Sehr schlank
TYP 4	(20%-24%) Sportler
TYP 5	(25%-29%) Ideale Gesundheit
TYP 6	(30%-34%) Schlank
TYP 7	(35%-39%) Zu übergewichtig
TYP 8	(40%-44%) Übergewichtig
TYP 9	(45%-50%) Stark übergewichtig

Auf dem Hauptbildschirm wird der Profiltyp für Ihren Körpertyp angezeigt. Erscheint auf dem Bildschirm das Symbol «E-3», ist ein Fehler aufgetreten.

Positionieren Sie Ihre Hände korrekt auf den Pulssensoren (R) Fig.4.

BETRIEB mit iOS (iPod Touch / iPhone / iPad)

Schließen Sie den Bluetooth-Modul (optional) an der USB-Anschluss auf der Rückseite des Monitors an, siehe Bild 4.

Aktivieren Sie die Bluetooth-Funktion des iPod / iPhone / iPad's und suchen Sie nach Bluetooth-Geräten.

Wählen Sie Ihren BH-Modul aus der Liste der zur verbindenden Geräte. Dann laden Sie eine mit Ihrer Maschine kompatible Pafers Anwendung aus Apple Store runter und führen Sie sie aus.

BETRIEB mit Android-Geräte

Schließen Sie den Bluetooth-Modul (optional) an der USB-Anschluss auf der Rückseite des Monitors, siehe Bild 4. Aktivieren Sie die Bluetooth-Funktion des Android-Gerätes.

Dann laden Sie eine mit Ihrer Maschine kompatible Pafers Anwendung aus Google Play runter und führen Sie sie aus.

Wenn die Anwendung Ihnen es erfordert wählen Sie Ihren BH Modul aus der Liste der Geräte um sie zu verknüpfen.

NOTAUS.-

Zur optimalen Sicherheit des Benutzers verfügt dieses Gerät über einen Sicherheitsschlüssel (g) und eine START/STOP-Taste. Der Sicherheitsschlüssel (g) muss in seine Aufnahme (E) gesteckt werden Fig.2. Anderenfalls kann das Gerät nicht gestartet werden.

Wenn Sie das Gerät benutzen, befestigen Sie den Sicherheitsschlüssel mit einem Clip an Ihrer Kleidung. Durch kräftiges Ziehen kann der Schlüssel so aus der Aufnahme gezogen werden und das Gerät bleibt sofort stehen. Um es erneut zu starten, stecken Sie den Schlüssel einfach wieder in die Aufnahme. Wenn das Gerät nicht benutzt wird, ziehen Sie bitte den Sicherheitsschlüssel ab und bewahren Sie ihn außerhalb der Reichweite von Kindern auf.

Durch Betätigen der roten START/STOP-Taste wird das Gerät sofort angehalten.

Um es erneut in Betrieb zu nehmen, betätigen Sie bitte die START/STOP-Taste.

STEIGUNG.-

Die Steigung ist eine von den übrigen Funktionen unabhängige Funktion. Immer wenn der Hauptschalter (L) auf Position I gestellt wird, wie bei den Hinweisen zum Start angegeben Fig.1, erscheint auf dem Display der Steigungswert, den Sie eingestellt haben.

Sollte die Steigung nicht auf Null sein, wenn Sie das Training durch Betätigen der START/STOP-Taste beginnen, wird die Steigung automatisch auf den Wert Null gebracht, während das Gerät in Betrieb geht.

Durch Betätigen der Tasten INCLINE (+) oder INCLINE (-), können Sie die Steigung des Geräts zwischen Niveau 0 und 15 in Funktion der Steigung, mit der Sie die Übung ausführen möchten, einstellen.

Wichtig. Versuchen Sie niemals eine Steigung herzustellen, indem Sie Gegenstände unter das Laufband legen.

WICHTIG: BEVOR SIE DAS GERÄTZUSAM MENKLAPPEN, MUSS DIE STEIGUNG AUF DAS

NIEDRIGSTE NIVEAU GESTELLT WERDEN.

PULSMESSUNG.-

Die Pulsmessung erfolgt, indem man beide Hände auf die Pulssensoren (R) legt, die sich in der Elektronikeinheit befinden. Nach einigen Sekunden werden die Werte angegeben. Das Herzsymbol neben dem Pulswert blinkt im Pulsrhythmus Fig.4.

WICHTIG: Es handelt sich hier nicht um ein medizinisches Gerät. Die Angaben zum Herzrhythmus sind daher reine Richtwerte.

Sollten über den Zustand einer Komponente Zweifel bestehen, setzen Sie sich bitte mit dem (TKD) Technischen Kundendienst in Verbindung, indem Sie das Servicetelefon anrufen (siehe letzte Seite des Handbuchs).

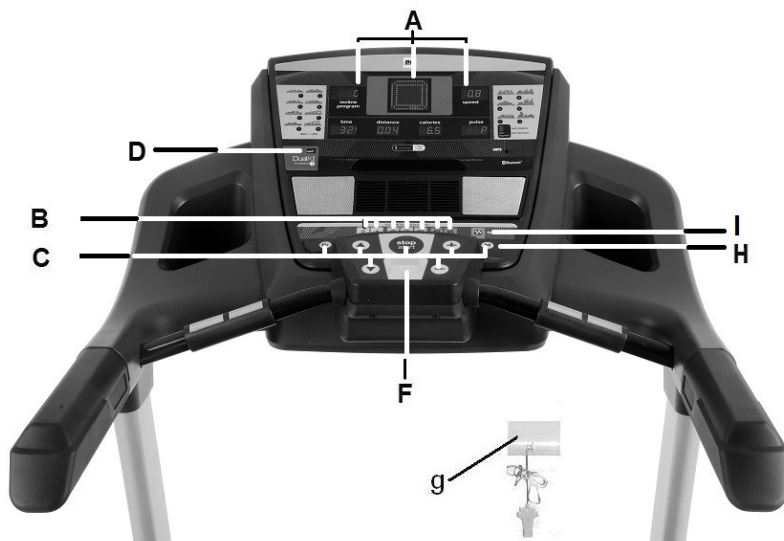
BH BEHÄLT SICH DAS RECHT VOR, DIE SPEZIFIZIERUNGEN SEINER PRODUKTE OHNE VORHERIGE ANKÜNDIGUNG ZU ÄNDERN.

AUFFINDEN VON FEHLERN UND PROBLEMEN

SYMPTOME	MASSNAHMEN	LÖSUNGEN
1. Der Monitor schaltet nicht ein.	1) Vergewissern Sie sich, dass das Gerät ans Netz angeschlossen ist und der Hauptschalter auf Position 1 steht. Der Sicherheitsschlüssel muss stecken.	1) Stecken Sie das Kabel in die Steckdose. Stellen Sie den Schalter auf Position 1 und setzen Sie den Sicherheitsschlüssel ein.
2. Der Monitor schaltet ein, aber der Motor funktioniert nicht.	2) Prüfen Sie, ob der Strombegrenzer eingedrückt ist.	2) Unterbrechen Sie den Netzanschluss der Maschine und drücken Sie den Strombegrenzer ein. Schmieren Sie das Band.
3. Ruckartige Bewegungen beim Laufen auf dem Band.	3.a) Prüfen Sie die Schmierung des Bandes. 3.b) Prüfen Sie die Spannung des Gleitbandes. 3.c) Prüfen Sie die Spannung des Antriebsriemens.	3.a) Schmieren Sie das Gleitband. 3.b) Spannen Sie das Gleitband. 3.c) Spannen Sie den Antriebsriemen.
4. Die Maschine bleibt stehen (der Strombegrenzer löst aus).	4) Prüfen Sie die Schmierung des Bandes.	4) Stellen Sie den Schalter auf 0 und betätigen Sie den Strombegrenzer. Schmieren Sie das Gleitband.
5. Elektrische Schläge beim Berühren der Haltestangen.	5) Prüfen Sie, ob die benutzte Steckdose geerdet ist.	5) Schliessen Sie das Gerät an eine geerdete Steckdose an.
6. Das Band verrutscht.	6.a) Prüfen Sie, ob der Boden eben ist. 6.b) Prüfen Sie, ob das Gerät fest und ohne zu wackeln auf dem Boden steht.	

FEHLERMELDUNG DES GERÄTS

Bildschirmanzeige E1	Möglicher Meldungsfehler	Das Kabel zwischen oberer und unterer Kontrollvorrichtung korrekt anschließen.
Bildschirmanzeige E2	Sicherung ausgelöst.	Mit korrekter Spannung arbeiten. Motorkabel wieder anschließen.
Bildschirmanzeige E3	Kein Signal des Geschwindigkeitssensors	Sensorleuchte an der unteren Kontrollvorrichtung oder Geschwindigkeitssensor austauschen.
Bildschirmanzeige E5	Mögliche Motorüberlastung	Riemen schmieren.
Bildschirmanzeige E7	Sicherheitsschlüssel	Setzen Sie den Sicherheitsschlüssel ein.



ELEMENTOS DO MONITOR.-

A: Este electrónico (Monitor) possui 7 display: Tempo; Programas; Velocidade; Distância; Inclinação; Pulsação e Calorias.

B: Botões ou teclas de acesso rápido à inclinação (2- 4- 6- 8- 10- 12- 15).

C: Este electrónico (Monitor) possui 7 botões ou teclas: PROGRAM; MODE; INCLINAÇÃO (↕) ; START/STOP; VELOCIDADE Km/h (↕).

D: Porta USB.

E: Local da chave de segurança.

F: Botões ou teclas de acesso rápido à velocidade (2- 4- 6- 8- 10- 14- 16Km/h).

g: Chave de segurança.

H: Tecla ECO.

I: Tecla Fan / ventilador.- Off / On (Funcionamento e paragem).

COLOCAÇÃO EM FUNCIONAMENTO.-

Ligue a máquina a uma ficha com ligação à terra. Coloque o interruptor (L) na posição (1). Fig.1.

A chave de segurança (g) deverá estar introduzida no seu alojamento (E) Fig.2. Caso contrário, a máquina não entrará em funcionamento. Ao colocar a chave de segurança (g) no seu lugar (E), ouvir-se - á um sinal sonoro e todos os displays mostrarão o valor «00:00», o que significa que a máquina está na posição de colocação em funcionamento (READY).

MUDANÇA DE QUILOMETROS PARA MILHAS.-

A velocidade desta máquina tem a opção de poder ser apresentada em Km/h ou em Milhas.

A máquina sai de fábrica com a opção de velocidade em Km/h.

Para mudar de Km/h para Milhas siga os seguintes passos:

Retire a chave de segurança (g).

Prima ao mesmo tempo as teclas PROGRAM e MODE durante 5 segundos aproximadamente.

Unidades são alteradas ("M" Miles ou "KM" quilômetros).

INSTRUÇÕES

DEFUNIONAMENTO.-

MODO MANUAL

Este monitor dispõe de programa (MANUAL).

Dentro do programa MANUAL pode ser programado o Tempo de duração do exercício entre (5 e 99 Minutos), a distância entre (1 e 99,9) e as calorias entre (5 e 999).

Apertando a tecla START/STOP, e a máquina começará a funcionar transcorridos 3 segundos, indicados em forma descendente no display de time (A), com uma velocidade de 1.0Km/h.

Estando no modo MANUAL, poderá aumentar ou diminuir a velocidade apertando as teclas SPEED (↕) entre os valores de 1.0–22 Km/h.

Apertando a tecla START/STOP ou tirando a CHAVE DE SEGURANÇA a máquina parará.

MODO PROGRAMAS.-

Este monitor dispõe de 20 programas (MANUAL; P01; P02; P03; P04; P05; P06; P07; P08; P09; P10; P11; P12; P13; P14; U01; U02; U03; BODY-

FAT).

Dentro dos programas de P1 a P14 pode ser programado o Tempo de duração do exercício entre (5 e 99 Minutos).

Gráficos de programas do P1 ao P14.

Ver paginas finais.-

Estando a máquina preparada, prima a tecla PROGRAM e aparecerá no ecrã P01; premindo a tecla PROGRAM acede aos programas de (P1 a P14; BODY-FAT); aperte MODE para confirmar.

Depois de ter escolhido o seu programa, mostrar-se-á o nível (L1-L3). Apertando as teclas SPEED (↕) escolhe o nível que deseja; aperte MODE para confirmar e o ecrã de TIME (Tempo) ficará a piscar.

Para programar a duração do tempo no programa escolhido, prima as teclas SPEED (↕) (5 – 99 minutos). O monitor tem um tempo pré-definido de 30 minutos para a duração do programa.

Premindo a tecla START/STOP, a máquina iniciará o funcionamento após 3 segundos, indicados de forma descendente no ecrã central de acordo com os valores que tenha introduzido.

Pode variar em qualquer momento do programa, a velocidade, premindo as teclas SPEED (↕) e a inclinação, premindo as teclas INCLINE (↕) do monitor.

ECO FUNÇÃO.-

Pressione este botão quando estiver no modo manual ou programa para entrar no modo econômico.

A máquina irá mudar a inclinação ea configuração para reduzir consumo de energia ea janela de tempo que o tempo se alternam com a palavra ECO.

Pressione o botão ECO novamente para sair desta função.

MODO PROGRAMAS UTILIZADOR.-

Os programas de utilizador permitem desenhar os gráficos de velocidade e de inclinação adequados à sua forma física.

Estando a máquina preparada, prima a tecla PROGRAM e aparecerá no ecrã U01; premindo a tecla PROGRAM acede aos programas de utilizador de (U01; U02; U03); após ter escolhido o seu programa, prima a tecla MODE e visualizará na janela TIME/DISTANCE que estará a indicar o primeiro passo do programa que está a gravar (S01) e que, por sua vez, também estará a piscar na janela SPEED/INCLINE.

Com as teclas INCLINE↕ seleccione a inclinação que deseja num primeiro passo (entre 0 e 15 níveis); premindo as teclas SPEED↕, seleccione a velocidade que deseja num primeiro passo (entre 1 e 22Km/h).

Prima a tecla MODE e passará ao segundo passo (S02); realize os mesmos passos que para o ponto (S01), variando, se o desejar, a velocidade e a inclinação e assim sucessivamente até ao passo 16 que está no gráfico do programa de utilizador.

Premindo a tecla MODE, aparecerá o tempo de duração do exercício entre (10 - 99 minutos).

Se o tempo programado para a realização do exercício foi de 16 minutos, cada passo corresponde a 1 minuto.

Premindo a tecla START, a máquina iniciará o funcionamento após 3 segundos, indicados de forma

descendente no ecrã central.

PROGRAMA DE GORDURA CORPORAL.-BODY-FAT.-

O programa ("F" BODY-FAT) foi criado para calcular a percentagem de gordura corporal do utilizador.

Carregue na tecla Programa de gordura ("F" BODY-FAT), carregue depois na tecla MODE e, ao carregar nas teclas (↕), seleccione o Sexo (Homem 01–Mulher 02), carregue em MODE para confirmar, seleccione com as teclas (↕) a sua Idade (AGE 10 – 99 anos), carregue em MODE para confirmar, seleccione com as teclas (↕) a Altura (HEIGHT 100 - 200 cm) e carregue em MODE para confirmar seleccione com as teclas (↕) o seu Peso (WEIGHT 20 – 160Kg), carregue em MODE para confirmar.

Coloque as mãos sobre os sensores (R) de pulsação (hand-grip), como mostra a Fig.4, e ao fim de uns segundos aparecerá o resultado do display do valor.

FAT. (Body fat).–

A função de gordura corporal tem como objectivo ajudá-lo a avaliar o valor da sua gordura corporal.

TABELA DE REF. PERCENTAGEM GORDURA CORPORAL % (Body Fat)

SEXO / GORDURA %	BAIXO	BAIXO / MÉDIO	MÉDIO	ALTO
HOMEM	< 13%	13%-25,8%	26%-30%	>30%
MULHER	<23%	23%-35,8%	36%-40%	>40%

TABELA DE REF.

TIPOS DE CORPO / BODY TIPE:

Há 9 tipos de corpo, divididos segundo a percentagem de gordura calculada.

TIPO 1	(5%-9%) Homem muito desportista
TIPO 2	(10%-14%) Homem desportista ideal
TIPO 3	(15%-19%) Muito elegante
TIPO 4	(20%-24%) Desportista
TIPO 5	(25%-29%) Saúde ideal
TIPO 6	(30%-34%) Elegante
TIPO 7	(35%-39%) Demasiado obeso
TIPO 8	(40%-44%) Obeso
TIPO 9	(45%-50%) Ultra-obeso

No ecrã principal aparecerá o tipo de perfil para o seu tipo de corpo.

Se aparecer no display o símbolo «E-3», isso quer dizer que ocorreu um erro; posicione bem as mãos sobre os sensores de pulsação (R) da Fig.4.

FUNCIONAMENTO IOS (iPod Touch/iPhone/iPad)

Ligue o seu módulo Bluetooth (opcional) na ligação USB situado na parte frontal do monitor, Fig.4. Active a função de Bluetooth no iPod/iPhone/iPad e realize uma procura de dispositivos Bluetooth. Escolha o seu módulo BH a partir da lista de dispositivos para se ligar. De seguida descarregue uma aplicação compatível Pafers de Apple Store e execute-a.

Funcionamento com dispositivo Android

Ligue o seu módulo Bluetooth (opcional) na ligação USB situado na parte frontal do monitor, Fig.4. Active a função de Bluetooth com o dispositivo Android. De seguida descarregue uma aplicação compatível Pafers do Google Play e execute-a.

Quando a aplicação pedir seleccione o seu módulo BH da lista de dispositivos para poder vincular.

PARAGEM DE EMERGÊNCIA.-

Para dar ao usuário a maior segurança possível, esta unidade possui uma chave de segurança (g) e um botão de STOP.

A chave de segurança (g) deverá estar colocada no seu alojamento (E), ver Fig.2. Caso contrário a máquina não poderá funcionar.

Ao usar a máquina, segure a corda da chave de segurança á sua roupa através do clipe. Com um puxão, a chave de segurança sairá do seu alojamento e a máquina parará de forma instantânea.

Para pô-la de novo em funcionamento, volte a colocar a chave no seu sitio. Se não for usar a máquina retire a chave de segurança (g) e guarde-a fora do alcance das crianças.

Apertando o botão vermelho de STOP a unidade parará imediatamente.

Para voltar a pô-la em funcionamento, deverá apertar o botão START/STOP.

INCLINAÇÃO.-

A inclinação é uma função independente de todas as funções. Cada vez que colocar o interruptor geral (L) na posição I, como se indica na colocação em funcionamento, Fig.1. No display de inclinação aparecerá o valor da inclinação que deixou.

Se a inclinação não estiver a zero quando começar o exercício com a tecla START/STOP, esta ficará a zero enquanto a máquina inicia o funcionamento.

Apertando os botões INCLINE (+) ou INCLINE (-), poderá regular a inclinação da sua unidade desde o nível 0 até ao nível 15 dependendo da inclinação na qual deseja fazer o exercício. Importante. Não varie a inclinação da sua cinta de correr colocando objectos por baixo dela.

IMPORTANTE: A INCLINAÇÃO DEBERÁ ESTAR NO SEU NÍVEL MAIS BAIXO ANTES DE COLOCAR A MÁQUINA DE ANDAR NA POSIÇÃO PARA DOBRAR.

MEDIÇÃO DA PULSAÇÃO.-

A pulsação mede-se colocando ambas as mãos nos sensores de pulsação (R) que estão na unidade electrónica. A medida da pulsação aparece depois de uns segundos.

O símbolo do coração ao lado da cifra de pulsação piscará com o mesmo ritmo da sua pulsação, figura 4.

IMPORTANTE. Este não é um aparelho médico e por essa razão a informação do ritmo cardíaco serve apenas de orientação.

Para qualquer consulta, não hesite em contactar com o S.A.T - Serviço de Assistência Técnica - , telefonando para o serviço de apoio ao cliente (ver página final do presente manual).

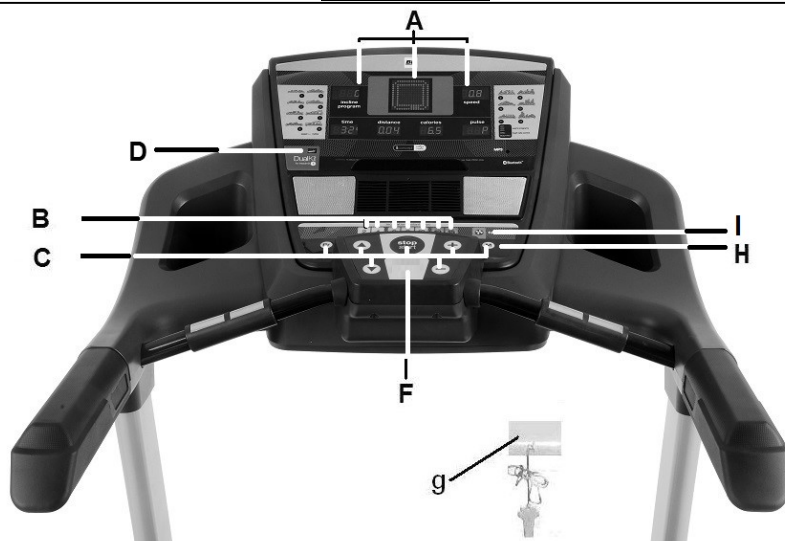
BH RESERVA O DIREITO DE PODER MODIFICAR AS ESPECIFICAÇÕES DOS SEUS PRODUTOS SEM PRÉVIO AVISO.

LOCALIZAÇÃO DE FALHAS OU DE AVARIAS

SINTOMAS	COMPROVAÇÕES	SOLUÇÕES
1. O monitor não acende.	1) Verifique se a máquina está ligada à rede, se o interruptor geral está na posição 1 e se a chave de segurança está posta.	1) Ligue o cabo à rede. Coloque o interruptor na posição 1 e ponha a chave de segurança.
2. O monitor acendese e não funciona o motor.	2) Comprove que o limitador de corrente está para dentro.	2) Desligar a máquina e apertar o limitador de corrente. Lubrificar a banda.
3. Puxões ao andar em cima da banda.	3.a) Comprove lubrificação banda. 3.b) Comprove tensão banda deslizamento. 3.c) Comprove tensão correia de transmissão.	3.a) Lubrifique a banda de deslizamento. 3.b) Deixe a banda de deslizamento tensa. 3.c) Deixe a banda correia de transmissão tensa.
4. A máquina pára (salta o limitador de corrente).	4) Comprove lubrificação banda.	4) Apertar o limitador de corrente com o interruptor em 0 e lubrifique a banda de deslizamento.
5. O corrimão dá choques nas mãos.	5) Comprove se a tomada onde está ligada tem ligação à terra.	5) Ligar a máquina numa ficha com ligação à terra.
6. A banda fica descentrada.	6.a) Comprove nivelamento do chão. 6.b) Comprove a distorção da máquina.	

ERROS DA MÁQUINA

Ecrã do monitor E1	Possível mensagem de falha.	Conecte o cabo correctamente entre o controlador superior e o controlador inferior
Ecrã do monitor E2	Apagado	Funcionamento com uma voltagem correcta; conecte de novo o cabo do motor.
Ecrã do monitor E3	Sem sinal do sensor de velocidade	Substitua a luz do sensor do controlador inferior ou o sensor de velocidade.
Ecrã do monitor E5	Possível sobrecarga do motor	Lubrifique a faixa.
Ecrã do monitor E7	Chave de segurança	Ponha a chave de segurança.



ELEMENTI DEL MONITOR.-

A: Questo elettronico (Monitor) ha a disposizione 7 display: Tempo; Programmi; Velocità; Distanza; Inclinazione; Polso e Calorie.

B: Pulsanti o tasti di entrata rapida all'inclinazione (2- 4- 6- 8- 10- 12- 15).

C: Questo elettronico (Monitor) ha a disposizione 7 pulsanti o tasti: PROGRAM; MODE; INCLINAZIONE (↑); START/STOP; VELOCITÀ Km/h (↓).

D: USB porta.

E: Alloggio della chiave di sicurezza.

F: Pulsanti o tasti per l' entrata rapida alla velocità (2- 4- 6- 8- 10- 14- 16 Km/h).

g: Chiave di sicurezza.

H: Tasto ECO.

I: Tasto Fan / Ventilatore – Off/On (Partenza e fermata).

AVVIAMENTO.-

Colleghi l'apparecchio ad una spina con presa a TERRA. Metta l'interruttore (L) nella posizione (1) Fig.1.

La chiave di sicurezza (g) dovrà trovarsi sempre introdotta nel suo alloggiamento (E). In caso contrario, l'apparecchio non funzionerà. Nel collocare la chiave di sicurezza (g) nel suo alloggiamento (E), si sentirà un fischio e tutti i display mostreranno il valore "00:00", ciò significa che l' apparecchio si trova in posizione pronto per il suo funzionamento (READY).

CAMBIO DA CHILOMETRI A MIGLIA.-

La velocità di questa macchina possiede l'opzione di indicarla in km/h o in Miglia. La velocità della macchina esce dalla fabbrica in km/h.

Per cambiare da km/h a Miglia seguire i seguenti passi:

Tolga la chiave di sicurezza (g). Premere contemporaneamente i tasti PROGRAM e MODE per 5 secondi circa. Le unità sono cambiate ("KM" chilometri o "M" Miles).

ISTRUZIONI DI FUNZIONAMENTO.- MODO MANUALE

Questo monitor è dotato di programmi (MANUALE).

All'interno dei programmi dal MANUALE si può programmare il Tempo di durata dell'esercizio compreso tra (5 e 99 Minuti), la distanza tra (1 e 99,9) e le calorie tra (5 e 999).

Premendo il tasto START/STOP, l'apparecchio si metterà in funzionamento trascorsi 3 secondi, che appaiono indicati in modo discendente nel display di TIME (A), con una velocità di 1,0Km/h.

Trovandosi nel modo MANUALE lei può aumentare o diminuire la velocità premendo i tasti SPEED (+ -) fra i valori di 1,0-22 Km/h.

Premendo il tasto STOP o togliendo la CHIAVE DI SICUREZZA l'apparecchio si fermerà.

MODO PROGRAMMI.-

Questo monitor è dotato di 20 programmi (MANUALE; P01; P02; P03; P04; P05; P06; P07; P08; P09; P10; P11; P12; P13; P14; U01, U02; U03; BODY-FAT).

All'interno dei programmi dal P1 al P14 si può programmare il Tempo di durata dell'esercizio compreso tra (5 e 99 Minuti).

Grafici dei programmi dal P2 al P14.

Vedere pagine finali.-

Mentre la macchina è pronta, premi il tasto PROGRAM e sul display comparirà P01, presentando il tasto PROGRAM si accede ai programmi dal (P1 al P14; BODY-FAT), una volta prescelto il programma premi il tasto MODE.

Dopo aver introdotto il programma desiderato, nel display si mostrerà il livello (L1-L3). Premendo i tasti SPEED (↑) potrà scegliere il livello che desidera, dopo preme MODE per confermarlo e lampeggerà il display di TIME (Tempo).

Per programmare la durata del tempo nel programma prescelto premi il tasto SPEED (↑) (5 -99 minuti). Il monitor ha un tempo predefinito di 30 minuti per la durata del programma.

Premi il tasto START/STOP e la macchina si avvierà trascorsi 3 secondi, indicati in modo discendente nel display centrale in accordo con i valori che sono stati inseriti.

Lei può variare in qualsiasi momento del programma, la velocità premendo i tasti SPEED (↑) e, Inclinare premendo i tasti INCLINE (↑) il monitor.

FUNZIONE ECO.-

Premere questo tasto quando in modalità manuale o un programma per entrare in modalità economica. La macchina cambierà la pendenza e la configurazione di ridurre i consumi e la finestra di tempo, di tempo si alternano con la parola ECO.

Premere il pulsante ECO di nuovo per uscire da questa funzione.

MODO PROGRAMMI UTENTE.-

I programmi di Utente le permettono disegnare i grafici della velocità e

dell'inclinazione rispetto alla sua forma fisica.

Mentre la macchina è pronta, premi il tasto PROGRAM e sul display comparirà U01, premendo il tasto PROGRAM si accede ai programmi utente dal (U01; U02; U03), quando è stato prescelto il proprio programma premi il tasto MODE e sulla finestra TIME/DISTANCE ti sarà indicato il primo passo del programma che hai registrato (S01), e che ti starà indicando che sta registrando (S01), e allo stesso tempo lampeggerà anche la finestra SPEED/INCLINE.

Con i tasti INCLINE↕ selezionare l'inclinazione preferita per il primo passo (tra 0 e 15 livelli), premendo i tasti SPEED↕, selezionare la velocità che preferite per il primo passo (tra 1 e 22km/h).

Premi il tasto MODE e si passerà al secondo passo (S02) realizza gli stessi passi che sono stati eseguiti per il punto (S01) cambiando se così lo desiderate la velocità fino al passo 16 di cui è formato il grafico del programma utente.

Premendo il tasto MODE comparirà il tempo di durata dell'allenamento compreso tra (10 e 99 minuti).

Se il tempo programmato per realizzare l'allenamento è stato di 16 minuti, ogni passo corrisponderà ad 1 minuto.

Premi START e la macchina si avvierà, trascorsi 3 secondi, indicati in modo discendente nel display centrale.

PROGRAMMA GRASSO CORPOREO.- BODY-FAT.-

Il programma ("F" BODY-FAT) è

disegnato per calcolare la percentuale di grasso corporeo dell'utente.

Premere i tasto Programma grasso ("F" BODY-FAT), poi premere il tasto MODE, e mentre si selezionano i tasti (↑) il Sesso (Uomo 01- Donna 02), premere MODE per confermare, selezionare con i tasti (↓) l'Età corrispondente (AGE 10-99 anni) premere MODE per confermare, selezionare con i tasti (↓) l'Altezza (HEIGHT 100 – 200 cm), premere mode per confermare, selezionare con i tasti (↓) il Peso corrispondente (WEIGHT 20 - 160 Kg), premere MODE per confermare.

Appoggiare le mani sui sensori (R) delle pulsazioni (hand-grip) come indica la Fig.4 e trascorsi alcuni secondi le giungerà il risultato sugli del display sui valori.

FAT. (Body fat).-

La funzione del grasso corporeo ha come fine quello di aiutarla a valutare il valore del grasso corporeo.

TABELLA DI RIF. PERCENTUALE DI GRASSO CORPOREALE % (Body Fat)

SESSO / GRASSO %	BASSO	BASSO / MEDIO	MEDIO	ALTO
UOMO	< 13%	13%- 25,8%	26%- 30%	>30%
DONNA	<23%	23%- 35,8%	36%- 40%	>40%

TIPI DI FISICO / BODY TYPE:

Ci sono 9 tipi di fisico divisi secondo la percentuale del grasso calcolato.

TIPO 1	(5%-9%) Uomo molto sportivo
TIPO 2	(10%-14%) Uomo sportivo ideale
TIPO 3	(15%-19%) Molto snello
TIPO 4	(20%-24%) Sportivo
TIPO 5	(25%-29%) Salute ideale
TIPO 6	(30%-34%) Snello
TIPO 7	(35%-39%) Troppo grasso
TIPO 8	(40%-44%) Grasso
TIPO 9	(45%-50%) Ultra grasso

Nella schermata principale comparirà il profilo relativo al suo tipo di corpo.

Se sul display compare il simbolo «E-3» significa che c'è stato un errore, appoggiare bene le mani sui sensori del polso (R) della Fig.4.

FUNZIONAMENTO iOS (iPod Touch/iPhone/iPad)

Scaricare una App Pafers dall' App Store (controllare le compatibilità dal sito BH: www.bhfitness.com), quindi collegare il dispositivo Bluetooth (venduto separatamente) alla porta USB sita dietro dal del monitor, Fig. 4.

Attivate la funzione Bluetooth dell' iPod/iPhone/iPad in modo da attivare la ricerca dei dispositivi Bluetooth automaticamente. Selezionare il corretto modulo BH dalla lista che appare sul display in modo da collegare i due sistemi. Aprire l'App Pafers per iniziare.

FUNZIONAMENTO DISPOSITIVI ANDROID.

Scaricare una App Pafers da Google Play (controllare le compatibilità dal sito BH: www.bhfitness.com), quindi collegare il dispositivo Bluetooth (venduto separatamente) alla porta

USB sita dietro dal monitor, Fig. 4. Attivate la funzione Bluetooth del dispositivo Android e aprire l'App Pafers. Quando verrà riconosciuto dall'applicazione, selezionare il corretto modulo BH dall'elenco sul display del vostro dispositivo Android per collegare i due sistemi.

FERMATA D'EMERGENZA.-

Per fornire la massima sicurezza all'utente, questo apparecchio a disposizione una chiave di sicurezza (g) ed un tasto di STOP.

La chiave di sicurezza (g) dovrà sempre trovarsi collocata nel suo alloggiamento (E), vedere Fig.2.

In caso contrario, l' apparecchio non si metterà in funzionamento.

Quando faccia uso dell' apparecchio, fissi la chiave di sicurezza agli abiti con il clip. Con uno strattone, la chiave di sicurezza uscirà dal suo alloggiamento e l' apparecchio si fermerà immediatamente.

Per metterla di nuovo in funzionamento, collochi di nuovo la chiave nel suo alloggiamento.

Tolga la chiave di sicurezza (g) se non ha intenzione di usare l'apparecchio e la conservi lontano dalla portata dei bambini. Premendo il tasto rosso di STOP l' apparecchio si fermerà immediatamente. Per metterlo di nuovo in funzionamento premere il tasto START/STOP.

INCLINAZIONE.-

L' inclinazione è una funzione indipendente da tutte le altre funzioni. Ogni volta che metta l' interruttore generale (L) nella posizione I, come viene indicato nel punto di avviamento Fig.1, nel display dell'inclinazione apparirà il valore che lei ha lasciato.

Se l'inclinazione non è a zero quando si comincia l'allenamento con il tasto START/STOP, questa si azzererà mentre la macchina inizierà a funzionare.

Premendo i INCLINE(+) o INCLINE(-), lei potrà aggiustare l'inclinazione del suo apparecchio dal livello 0 fino al livello 15 a seconda dell'inclinazione con la quale lei desidera realizzare l'allenamento. Importante. No cambi l'inclinazione del suo tapis roulant mettendo oggetti sotto il nastro.

IMPORTANTE: L' INCLINAZIONE DEVE TROVARSI NEL SUO LIVELLO PIÙ BASSO PRIMA DI METTERE IL TAPIS ROULANT NELLA SUA POSIZIONE DI PIEGATURA.

MISURA DEL POLSO.-

La misura del battito cardiaco si realizza collocando ambedue le mani

nei sensori di polso (R) che si trovano nell' elettronico. La misura del polso appare passati alcuni secondi. Il simbolo del cuore che si trova accanto alla cifra del polso lampeggia al ritmo del battito del suo cuore. Fig.4.

IMPORTANTE. Questo non è un apparecchio medico e quindi l' informazione del battito cardiaco è solo orientativa.

Per qualsiasi domanda, non esitate a mettervi in contatto con il Servizio di Assistenza Tecnica, chiamando al telefono di attenzione al cliente (consultare l'ultima pagina del presente manuale).

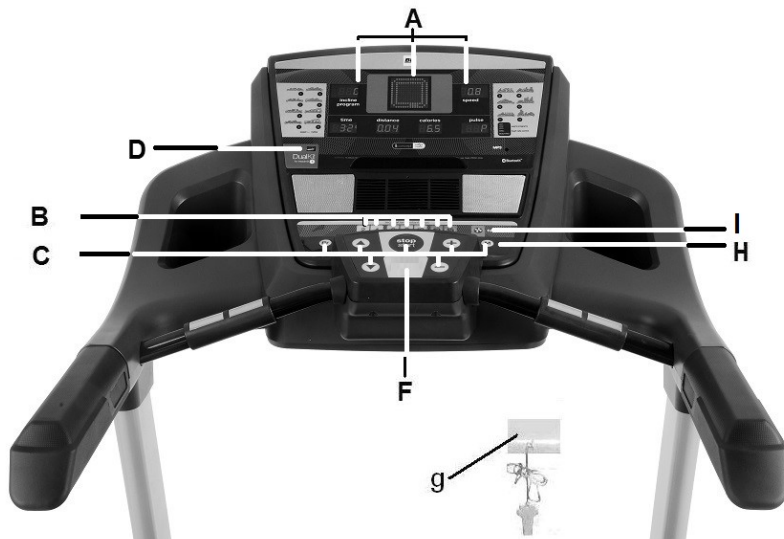
BH SI RISERVA IL DIRITTO DI MODIFICARE LE SPECIFICHE DEI SUOI PRODOTTI SENZA AVVERTIMENTO PREVIO.

LOCALIZZAZIONI DI GUASTI O DANNI

SINTOMI	VERIFICHE	SOLUZIONI
1. Non si accende il monitor.	1) Si assicuri che l'apparecchio sia collegato alla rete elettrica, l'interruttore generale si trovi in posizione 1 e la chiave di sicurezza sia inserita nel suo alloggiamento.	1) Collega il cavo alla rete elettrica. Colloca l'interruttore in posizione 1 e metta la chiave di sicurezza.
2. Si accende il monitor e non funziona il motore.	2) Verificare che il limitatore di corrente sia in dentro.	2) Disinnestare la macchina e premere il limitatore di corrente. Lubrificare il nastro.
3. Strattoni nel camminare sul nastro.	3.a) Verificare la lubrificazione del nastro. 3.b) Verificare la tensione del nastro di slittamento. 3.c) Verificare la tensione della cinghia di trasmissione.	3.a) Lubrificare il nastro di slittamento. 3.b) Tesare il nastro di slittamento. 3.c) Tesare la cinghia di trasmissione.
4. L'apparecchio si ferma (salta il limitatore di corrente)	4) Verificare la lubrificazione del nastro.	4) Premere il limitatore di corrente con l'interruttore a 0 e lubrificare il nastro di scorrimento.
5. Il corrimano provoca scosse nelle mani.	5) Verificare che la presa dove è stata collegata abbia presa a terra.	5) Collegare l'apparecchio ad una spina con presa a terra.
6. Il nastro si sposta e non è centrato.	6.a) Verificare la livellazione del pavimento. 6.b) Verificare se l'apparecchio è zoppo.	

ERRORI DELL' APPARECCHIO

Schermo del monitor E1	Eventuale messaggio di falha	Collegare o cavo correttamente tra il controllore superiore ed il controllore inferiore
Schermo del monitor E1	Spento	Funzionamento con la tensione corretta; collegare di nuovo o cavo del motore
Schermo del monitor E3	Non si visualizza il sensore de la velocità	Cambiare la luce del sensore controllore inferiore o il sensore de la velocità
Schermo del monitor E5	Eventuale sobrecarga del motore	Lubrificare il camminatore
Schermo del monitor E7	Chiave di sicurezza	Metta la chiave di sicurezza



ELEMENTEN VAN DE MONITOR.-

A: Deze elektronische eenheid (Monitor) beschikt over 7 tonen: Tijd; Programma's; Snelheid; Afstand; Helling; Hartslag en Calorieën getoond.

B: Druktoetsen of snelkeuze (druk) toetsen helling (2- 4- 6- 8- 10- 12- 15).

C: Deze elektronische eenheid (Monitor) beschikt over zes druktoetsen: PROGRAM; MODE; HELLINGSHOEK (↕); START/STOP; SNELHEID Km/h (↕).

D: USB poort.

E: Plaats voor de veiligheidssleutel.

F: Snelkeuze (druk)toetsen snelheid (2- 4- 6- 8- 10- 14- 16 Km/h).

g: Veiligheidssleutel.

H: ECO knop.

I: Fan knop – Off/On.

INSCHAKELEN.-

Sluit het apparaat aan op een GEAARD stop-contact. Plaats de schakelaar (L) op de stand (1) Fig.1.

De veiligheidssleutel dient op de daarvoor bestemde plaats te zitten. (E) Fig.2. Wanneer de sleutel niet op zijn plaats zit, treedt het apparaat niet in werking. Wanneer u de veiligheidssleutel (g) plaatst, klinkt er een piep en alle displays tonen de waarde "00:00", wat betekent dat het apparaat gereed is voor gebruik (READY).

OVERGAAN VAN KILOMETERS OP MIJLEN.-

Dit toestel bezit de optie snelheid in km/uur of mijl/uur weer te geven.

De fabrieksinstelling voor het toestel is km/uur.

Om van km/uur over te gaan op mijl/uur, volg deze stappen:

Haal de veiligheidssleutel (g) uit.
Houd de toetsen PROGRAM en MODE ongeveer 5 seconden ingedrukt. De eenheden worden gewijzigd ("M" Miles of "KM" kilometers).

GEBRUIKSAANWIJZING.- HANDMATIGE BEDIENING

Deze monitor bezit programma (MANUAL).

Voor programma MANUAL kunt u de duur van de oefening bepalen tussen (5 tot 99) minuten, de afstand tussen (1 tot 99,9) en de calorieën tussen (5 tot 999).

Door op de toets START/STOP branden en het apparaat schakelt na 3 seconden, terugtellend weergegeven in de display Tijd (A), met een snelheid van 1.0Km/h.

Op de stand MANUAL kunt u de snelheid verhogen of verlagen tussen 1,0-22 Km/uur door op de toetsen SPEED (↓) te drukken.

Door op de toets START/STOP te drukken of door de VEILIGHEIDSSLEUTEL uit te nemen stopt het apparaat.

PROGRAMMAMODUS.-

Deze monitor bezit 20 programma's (MANUAL, P01; P02; P03; P04; P05; P06; P07; P08; P09; P10; P11; P12; P13; P14; U01; U02; U03; BODY-FAT).

Voor programma's P01 t/m P14 kunt u de duur van de oefening bepalen tussen (5 tot 99minuten).

Grafieken van de programma's P1-P14.

Zie laatste pagina's.-

Terwijl het toestel gereed is, druk op PROGRAM, waarna P01 op het

uitleesvenster verschijnt. Door op PROGRAM te drukken kunt u toegang verkrijgen tot de programma's (P1 t/m P14: BODY-FAT). Zodra u een programma hebt gekozen, druk op MODE, nadat u het gewenste programma heeft gekozen, verschijnt er op de display het niveau (L1- L2 en L3). Druk op de toetsen SPEED (↓) of kies het gewenste niveau en druk op MODE om dit te bevestigen, waarna het woord TIME begint te knipperen.

Gebruik de toetsen SPEED (↓) om de duur van het programma te bepalen (5 - 99 minuten). De monitor heeft een standaard programma-instelling van 30 minuten.

Druk op START/STOP, waarna het toestel na 3 seconden begint te functioneren, getoond door de aftelling op het middelste uitleesvenster, gebaseerd op de opgegeven waarden. U kunt de snelheidsinstellingen op elk ogenblik tijdens de oefening wijzigen door op de SPEED (↓) toetsen te drukken, en de hellingsinstellingen door op de INCLINE (↓) te drukken.

FUNCTIE ECO.-

Druk op deze knop wanneer in de handmatige modus of programma tot het aangaan van economische modus.

De machine zal veranderen de helling en de configuratie om het stroomverbruik en de tijd venster wordt afgewisseld verkorten met het woord ECO.

Druk op de ECO knop nogmaals in om deze functie te verlaten.

GEbruikersPROGRAMMAM ODUS.-

De gebruikersprogramma's bieden u de mogelijkheid de snelheids- en hellingsgrafieken in te stellen in overeenstemming met uw conditieniveau.

Terwijl het toestel gereed is, druk op PROGRAM, waarna U01 op het uitleesvenster verschijnt. Door op PROGRAM te drukken kunt u toegang verkrijgen tot de gebruikersprogramma's (U01; U02; U03). Zodra u een programma gekozen hebt, druk op MODE, waarna de eerste stap van het programma dat u aan het ontwerpen bent getoond wordt op het TIME/DISTANCE venster, (S01). Tevens zal het SPEED/INCLINE venster gaan knipperen.

Maak gebruik van de INCLINE↕ toetsen om het hellingsniveau te selecteren dat u voor de eerste fase wilt (tussen 0 en 15). Druk op de SPEED↕ toetsen om de snelheid te selecteren die u voor de eerste fase wilt (tussen 1 en 22 km/uur).

Druk op MODE, waarna u aan de tweede fase begint (S_02). Voer dezelfde procedure uit als in (S_01), de snelheids- en hellingsinstellingen voor deze fase variërend, enzovoort tot fase 16 teneinde de gebruikersprogrammagrafiek te voltooien.

Door op MODE te drukken kunt u een tijdslimiet voor de oefening programmeren (tussen 10 - 99 minuten).

Als de geprogrammeerde oefeningstijd 16 minuten is, duurt elke fase 1 minuut.

Druk op START, waarna het toestel begint na een aftelling van 3 seconden

die getoond wordt op het middelste uitleesvenster.

LICHAAMSVETPROGRAMMA.- BODY-FAT.-

Het ("F" BODY-FAT)-programma is ontworpen om het lichaamsvetpercentage van de gebruiker te berekenen. Druk op de "F" BODY-FAT-programmatoets en druk vervolgens op de toets MODUS. Selecteer GESLACHT (Mannelijk 01- Vrouwelijk 02) met de toetsen (↕), waarna u ter bevestiging op de MODUS-toets drukt. Selecteer uw LEEFTIJD (1 - 99) met de toetsen (↕), waarna u ter bevestiging op de MODUS-toets drukt.

Selecteer HOOGTE (100-200 cm) met de toetsen (↕), waarna u ter bevestiging op de MODUS-toets drukt. Selecteer uw GEWICHT (20-160 kg.) met de toetsen (↕), waarna u ter bevestiging op de MODUS-toets drukt. Plaats uw handen op de handgreepsensoren (R), zoals weergegeven in Fig.4. Na een paar seconden zal het scherm de resultaten op de onderste weergaveschermen.

VET. (Lichaamsvet).-

De lichaamsvetfunctie helpt u uw lichaamsvetpercentage te berekenen.

REFERENTIETABEL PERCENTAGE LICHAAMSVET % (BODY FAT)

GESLACHT/VET%	LAAG	LAAG / GEMIDDELD	GEMIDDELD	HOOG
MAN	<13%	13%-25,8%	26%-30%	>30%
VROUW	<23%	23%-35,8%	36%-40%	>40%

LICHAAMSTYPEN

Er bestaan 9 lichaamstypen, gebaseerd op het berekende vetpercentage.

TYPE 1	5%-9% Intensief sportbeoefenende man
TYPE 2	10%-14% Ideale sportbeoefenende man
TYPE 3	15%-19% Zeer slank
TYPE 4	20%-24% Sportbeoefenaar
TYPE 5	25%-29% Ideale gezondheid
TYPE 6	30%-34% Slank
TYPE 7	35%-39% Te veel overgewicht
TYPE 8	40%-44% Overgewicht
TYPE 9	45%-50% Extreem overgewicht

Het hoofdscherm geeft het type profiel van uw lichaamstype weer.

Als de foutcode «E-3» op het scherm verschijnt, betekent dit dat er een fout is opgetreden. Plaats uw handen op de juiste wijze op de pulssensoren (R), Fig.4.

iOS handleiding (geschikt voor iPhone, iPad en iPod Touch)

Download een Pafers App uit de App Store (Een overzicht van beschikbare apps vindt u op de BH website: www.bhfitness.com). Plug vervolgens de USB Bluetooth module (los te verkrijgen) aan de voorkant van de monitor (Fig. 4). Zet Bluetooth aan in de instellingen van uw iOS toestel en het toestel zal automatisch naar actieve Bluetooth apparatuur in de buurt zoeken. Selecteer de BH module uit de lijst om deze te verbinden. Open de Pafers app en begin met trainen.

ANDROID handleiding (geschikt voor Android toestellen)

Download een Pafers App via Google Play (Een overzicht van beschikbare apps vindt u op de BH website:

www.bhfitness.com). Plug vervolgens de USB Bluetooth module (los te verkrijgen) aan de voorkant van de monitor (Fig. 4).

Zet Bluetooth aan in de instellingen van uw Android toestel en het toestel zal automatisch naar actieve Bluetooth apparatuur in de buurt zoeken. Selecteer de BH module uit de lijst om deze te verbinden. Open de Pafers app en begin met trainen.

NOODSTOP.-

Om een maximale veiligheid voor de gebruiker te waarborgen, beschikt dit apparaat over een veiligheidssleutel (g) en een STOP knop.

De veiligheidssleutel (g) dient op zijn plaats te zitten (E), Fig.2. Indien dit niet het geval is zal het apparaat niet inschakelen.

Wanneer u het apparaat gebruikt, dient u de veiligheidssleutel door middel van de klip aan uw kleding te bevestigen.

De veiligheidssleutel kan dan via een ruk verwijderd worden en het apparaat stopt meteen. Om het apparaat opnieuw te starten dient u de sleutel weer op zijn plaats te brengen.

Haal de veiligheidssleutel (g) uit het apparaat wanneer u dit niet gebruikt en berg deze op buiten het bereik van kinderen Door op de rode nop START/STOP te drukken stopt het apparaat meteen. Om het apparaat

HELLINGSHOEK.-

De hellingshoek functioneert onafhankelijk van alle andere functies. Telkens wanneer u de algemene schakelaar (L) op de stand I zet, zoals wordt beschreven onder het

inschakelen van het apparaat, verschijnt op de display van de hellingshoek het getal van de hellingshoek die u het laatst gebruikt heeft.

Als de inclinatie niet op nul staat wanneer de START/STOP-toets wordt gebruikt om te beginnen met oefenen, zet het toestel zichzelf op nul als het begint.

Door op de knoppen INCLINE(+) of INCLINE(-) te drukken, kunt u de hellingshoek van het apparaat instellen van niveau 0 tot 15, naar gelang de inclinatie waaronder u de oefening wilt uitvoeren.

Belangrijk: Verander de hellingshoek van uw apparaat niet door voorwerpen onder de band te leggen.

BELANGRIJK: DE HELLINGSHOEK MOET OP DE LAAGSTE STAND STAAN VÓÓRDAT U HET APPARAAT KUNT OPKLAPPEN.

HARTSLAGMETING.-

De hartslag wordt gemeten door beide handen op de hartslagsensoren (R), die zich op de elektronische eenheid bevinden, te leggen. De hartslagmeting verschijnt na enkele seconden in beeld. Het hart-symbooltje, dat zich naast de cijferaanwijzing bevindt, begint op het ritme van uw hartslag te knipperen, Fig.4.

BELANGRIJK: Dit is geen medisch meetinstrument en daarom is de informatie omtrent de hartfrequentie uitsluitend een indicatie.

Als u twijfels hebt over enig onderdeel van dit toestel, aarzel dan niet contact op te nemen met de technische bijstandsdienst door dienstverlening te bellen (zie laatste pagina van de handleiding).

BH BEHOUDT ZICH HET RECHT VOOR DE PRODUCTSPECIFICATIES TE VERANDEREN ZONDER VOORAFGAAND BERICHT

STORINGS- EN FOUTMELDINGEN

SYMPTOMEN	CONTROLE HANDELINGEN	OPLOSSINGEN
1. De monitor schakelt niet in.	1) Controleer of het apparaat is aangesloten op het lichtnet, de hoofdschakelaar op stand 1 staat en de veiligheidsleutel correct geplaatst is.	1) Sluit aan op het lichtnet. Zet de hoofdschakelaar op stand 1 en plaats de veiligheidsleutel.
2. De monitor schakelt in, maar de motor functioneert niet.	2) Controleer of stroombegrenzer naar binnen gericht is.	2) Haal stekker uit stopcontact en druk op de stroombegrenzer. Smeer de band.
3. Schokkende loop bij het lopen op de band.	3.a) Controleer smering van de band. 3.b) Controleer de spanning van de band. 3.c) Controleer spanning van de overbrengingsriem.	3.a) Smeer de band. 3.b) Span de band. 3.c) Span de overbrengingsriem.
4. Het apparaat slat af (de stroombegrenzer slaat af).	4) Controleer de smering van de band.	4) Druk op de stroombegrenzer met de schakelaar in positie 0 en smeer de band.
5. Het frame geeft elektrische schokken in de handen.	5) Controleer of het apparaat is aangesloten op een geaard stopcontact.	5) Sluit het apparaat aan op een geaard stopcontact.
6. De band loopt niet central.	6.a) Controleer of de ondergrond waterpas is. 6.b) Controleer of het apparaat stevig op de grond staat.	

FOUTMELDINGEN VAN HET APPARAAT

Monitorschermweergave E1	Mogelijke berichtsfout.	Sluit de draad goed aan tussen de bovenste en onderste controller
Monitorschermweergave E2	Continu botsing.	Werkend met de juiste spanning; sluit de motordraad opnieuw aan.
Monitorschermweergave E3	Geen signaal van snelheidssensor	Vervang het sensorlampje op de onderste controller of de snelheidssensor.
Monitorschermweergave E5	Mogelijke motoroverbelasting.	Smeer de riem.
Monitorschermweergave E7	Veiligheidsleutel.	Plaats de veiligheidsleutel.

(E) PERFILES DE LOS PROGRAMAS (L1)

(GB) PROGRAM PROFILES (L1)

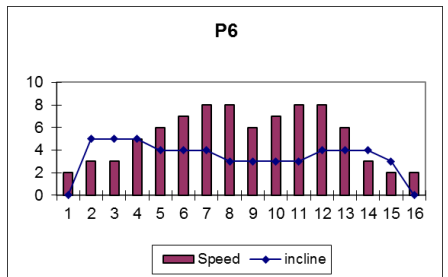
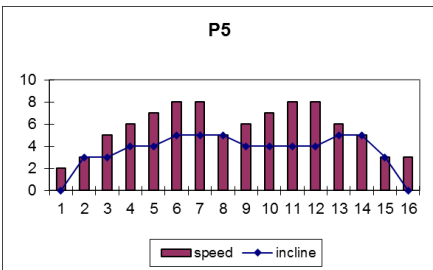
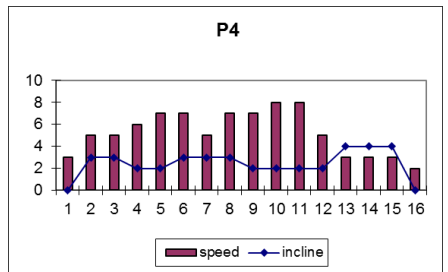
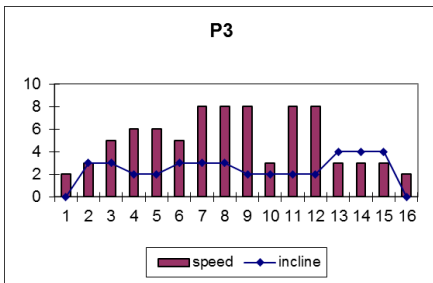
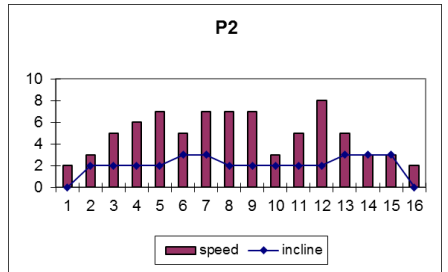
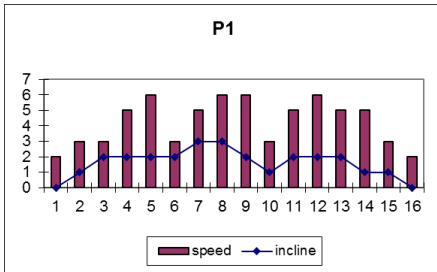
(F) PROFILS DES PROGRAMMES (L1)

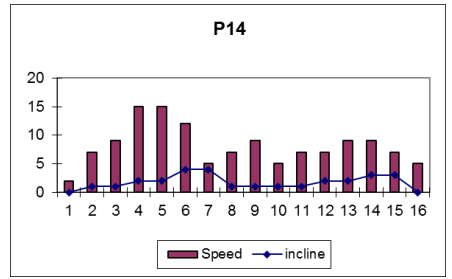
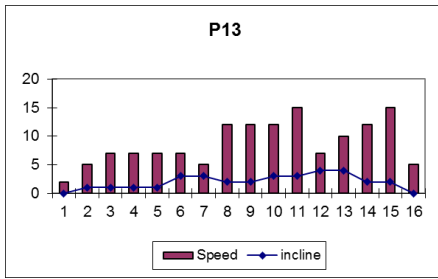
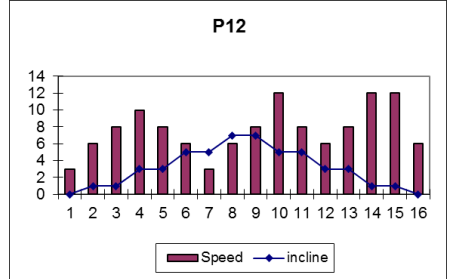
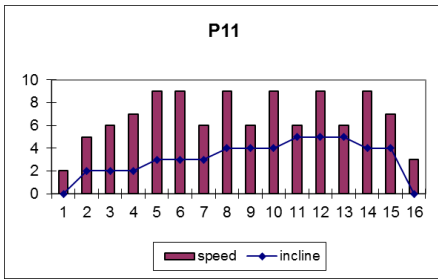
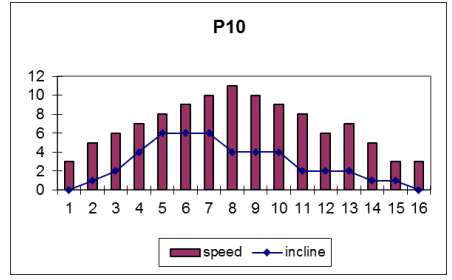
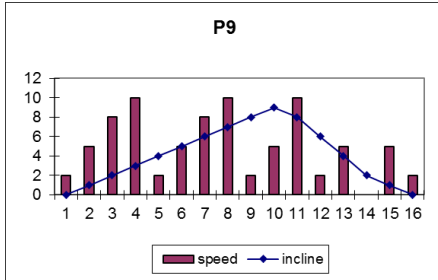
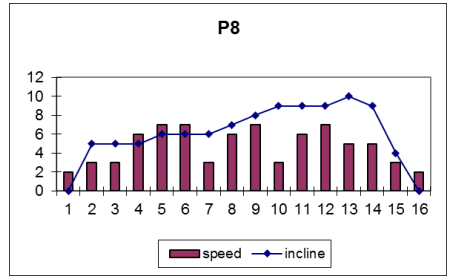
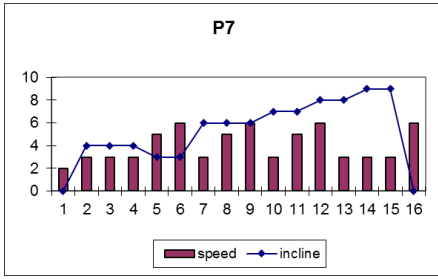
(D) PROGRAMMPROFILE (L1)

(P) PERFIS DOS PROGRAMAS (L1)

(I) PROFILI DEI PROGRAMMI (L1)

(NL) PROGRAMMAPROFIELEN (L1)





BH FITNESS SPAIN

EXERCYCLE,S.L.
(Manufacturer)
P.O.BOX 195
01080 VITORIA (SPAIN)
Tel.: +34 945 29 02 58
Fax: +34 945 29 00 49
e-mail: sac@bhfitness.com
www.bhfitness.com

POST-VENTA

Tel: +34 945 292 012
Fax: +34 945 56 05 27
e-mail: sat@bhfitness.com

BH FITNESS NORTH AMERICA

620 N. 2nd Street, St. Charles
MO 63301
Tel: + 1 636 487 0050
Toll Free: +1 866 325 2339
e-mail:
fitness@bhnorthamerica.com
www.bhfitnessusa.com
www.bhfitnesscanada.ca

BH FITNESS ASIA

BH Asia Ltd.
No.80, Jhongshan Rd.,
Daya Dist.,
Taichung City 42841,
Taiwan. R.O.C.
Tel.: +886 4 25609200
Fax: +886 4 25609280
E-mail: info@bhasia.com.tw

BH FITNESS PORTUGAL

Rua do Caminho Branco Lote 8,
ZI Oiã 3770-068 Oiã
Oliveira do Bairro (PORTUGAL)
Tel.: +351 234 729 510
e-mail: info@bhfitness.pt

BH SERVICE PORTUGAL

Tel.: +351 234 729 510
e-mail: info@bhfitness.pt

BH GERMANY GmbH

Grasstrasse 13
45356 ESSEN
GERMANY
Tel: +49 2015 997018
e-mail: kundendienst@
bhgermany.com

BH FITNESS MEXICO

BH Exercycle de México S.A. de
CV
Eje 132 / 136
Zona Industrial, 2A Secc.
78395 San Luis Potosí
S:L:P: MÉXICO
Tel.: +52 (444) 824 00 29
Fax: +52 (444) 824 00 31
www.bhlatam.com.mx

BH FITNESS UK

Tel: 02037347554
e-mail:
sales.uk@bhfitness.com

AFTER SALES – UK

Tel.: 02074425525
e-mail:
service.uk@bhfitness.com

BH FITNESS CHINA

BH China Co., Ltd.
Block A, NO.68, Branch Lane
455, Lane 822,
Zhen Nan RD., Li Zi Yuan,
Putuo, Shanghai 200331, P.R.C.
Tel: +86-021-5284 6694
Fax: +86-021-5284 6814
e-mail: info@i-bh.cn

BH FITNESS FRANCE**SAV FRANCE**

Tel : +33 559 423 419
savfrance@bhfitness.com

BH SE RESERVA EL DERECHO A MODIFICAR LAS ESPECIFICACIONES DE SUS PRODUCTOS SIN PREVIO AVISO.

SPECIFICATIONS MAY BE CHANGED WITHOUT PRIOR NOTICE DUE TO OUR PROGRAMME OF CONTINUOUS PRODUCT DEVELOPMENT.

BH SE RÉSERVE LE DROIT DE MODIFIER LES SPECIFICATIONS DE SES PRODUITS SANS PRÉAVIS.

BH BEHALT SICH DAS RECHT VOR, ÄNDERUNGEN DER MODELL-ANGABEN OHRE VORHERIGE ANKÜNDIGUNG VORZUNEHMEN.

DATI TECNICI E COMMERCIALI RELATIVI AGLI ARTICOLI DEL PRESENTE CATALOGO POSSONO ESSERE SOGGETTI A VARIAZIONI SENZA ALCUN PRAVAVISO.

BH RESERVA O DIREITO DE PODER MODIFICAR AS ESPECIFICAÇÕES DOS SEUS EQUIPAMENTOS SEM AVISO PRÉVIO.

DOOR KONSTANTE PRODUKTVERNIEUWING EN VERBETERING HOUDEN WIJ ONS HET RECHT VAN WIJZIGING VOOR ZONDER VOORAFGAAND BERICHT.