

Instrucciones de montaje y utilización
Instructions for assembly and use
Instructions de montage et utilisation
Montage und gebrauchsanleitung
Instruções de montagem e utilização
Istruzioni di montaggio e uso
Montage-en gebruiksinstructies

Fig 0

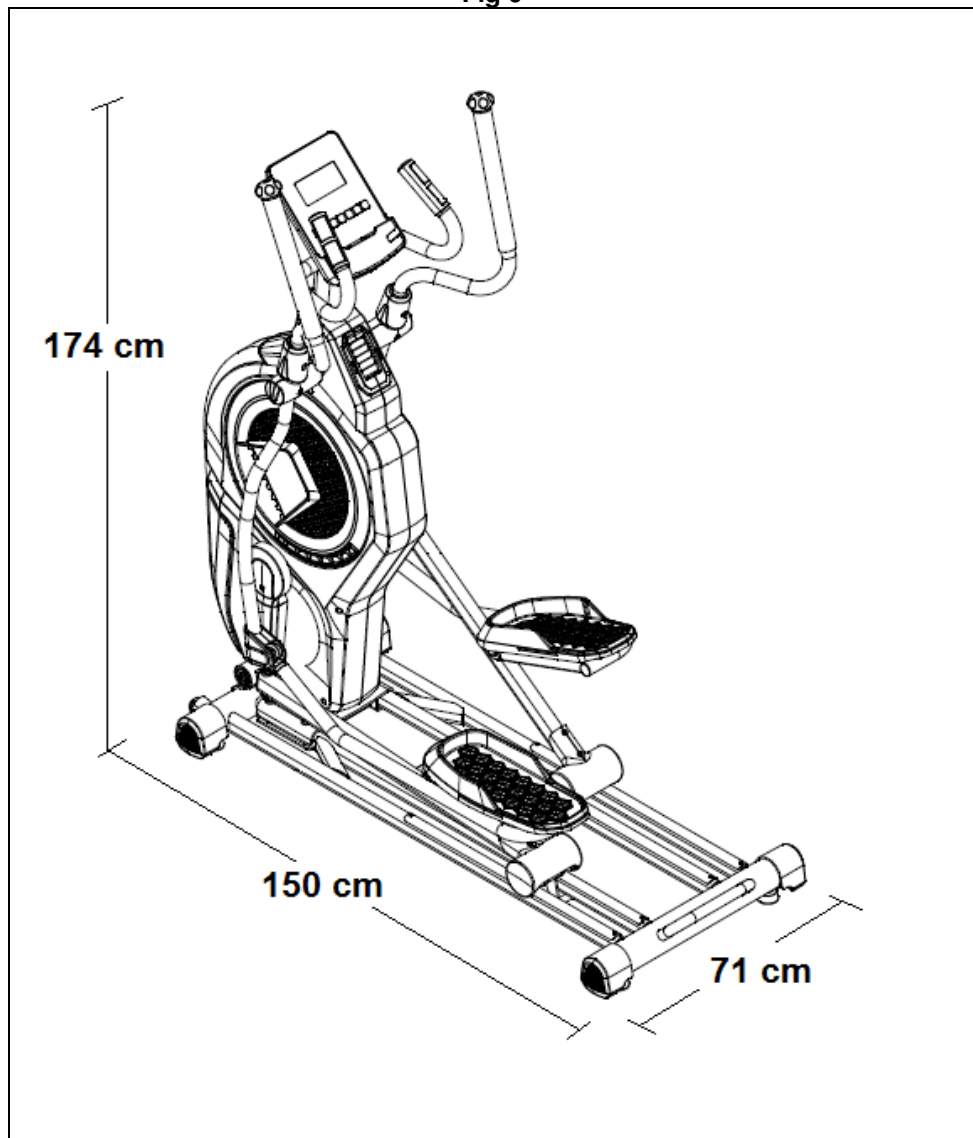


Fig.1

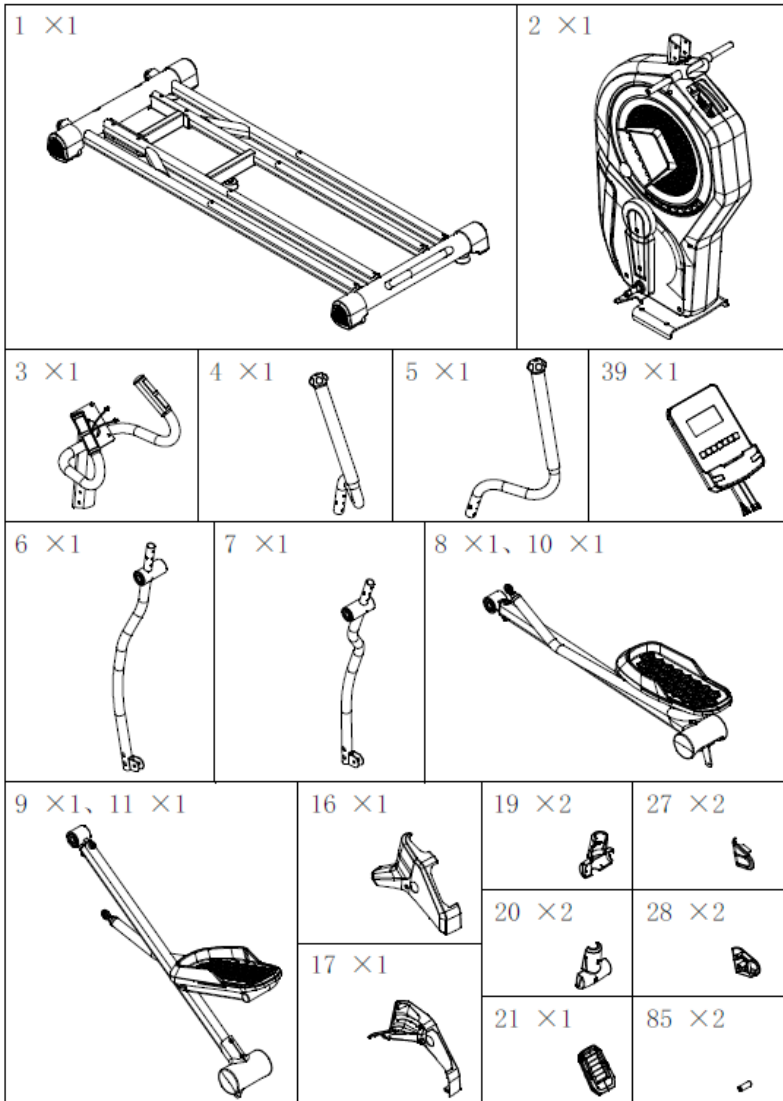


Fig.2

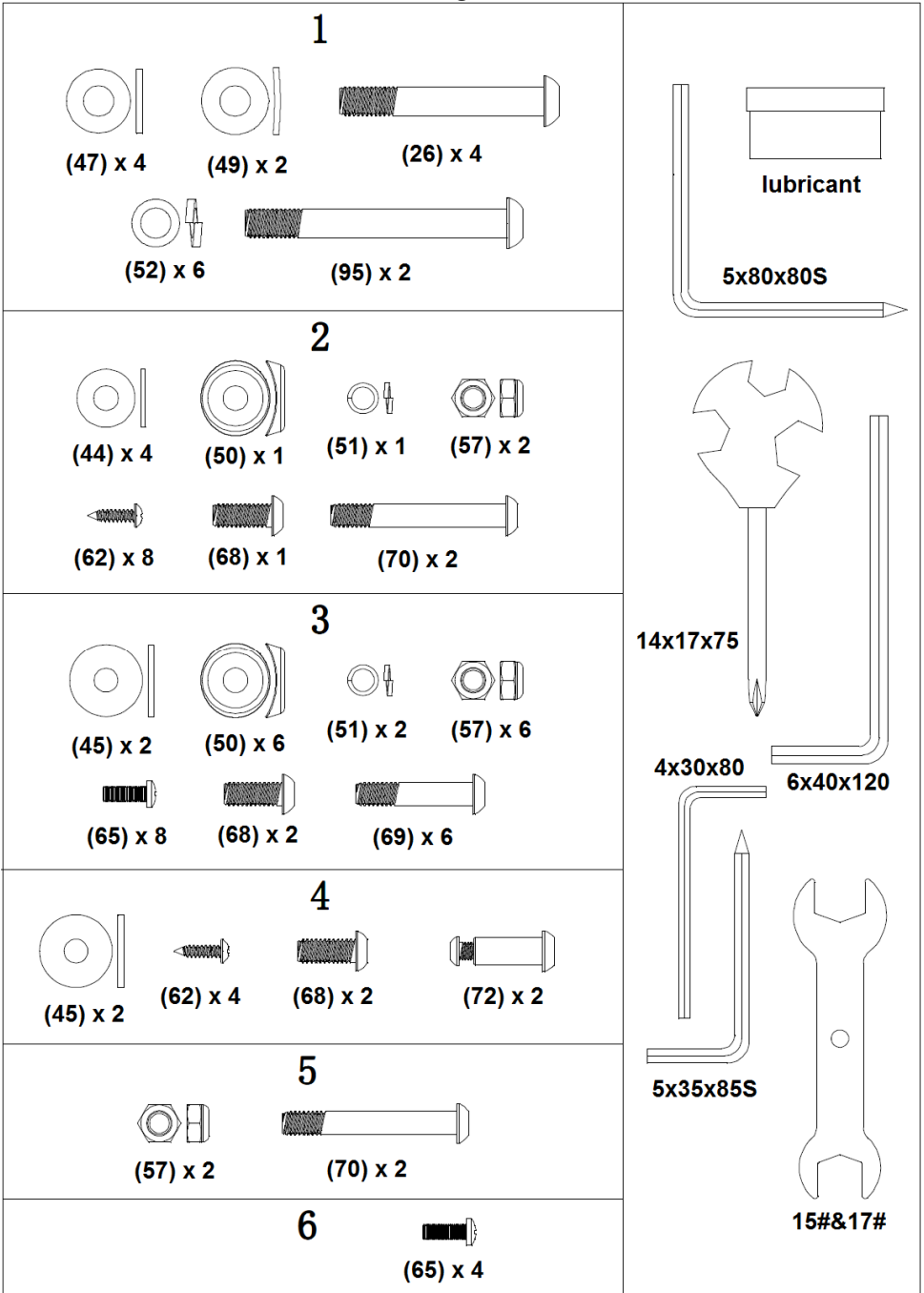


Fig.3

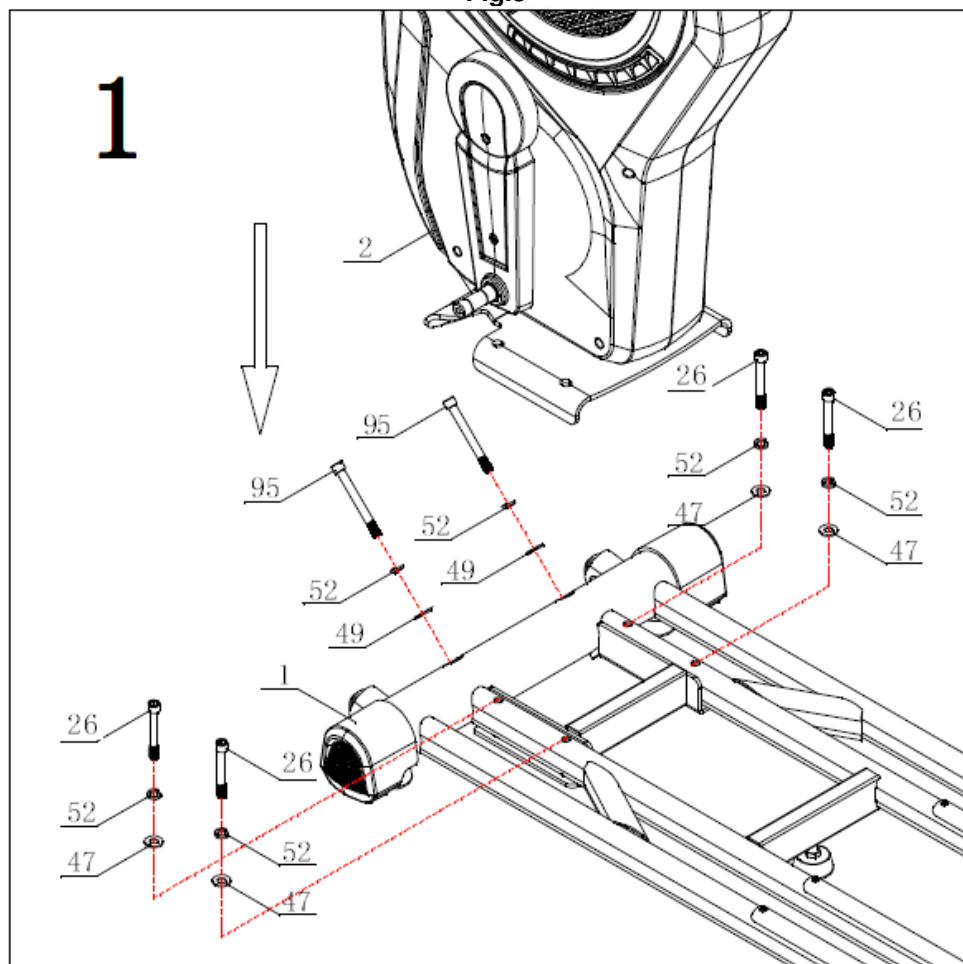


Fig.4

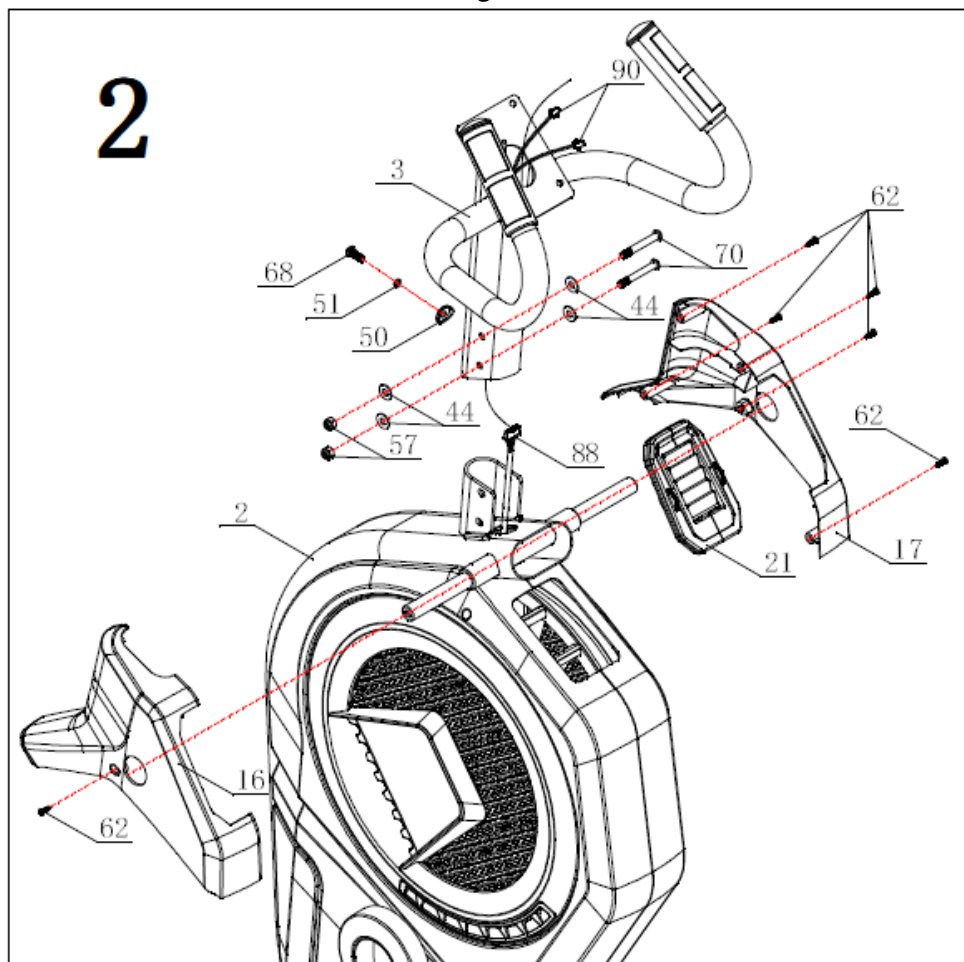


Fig.5

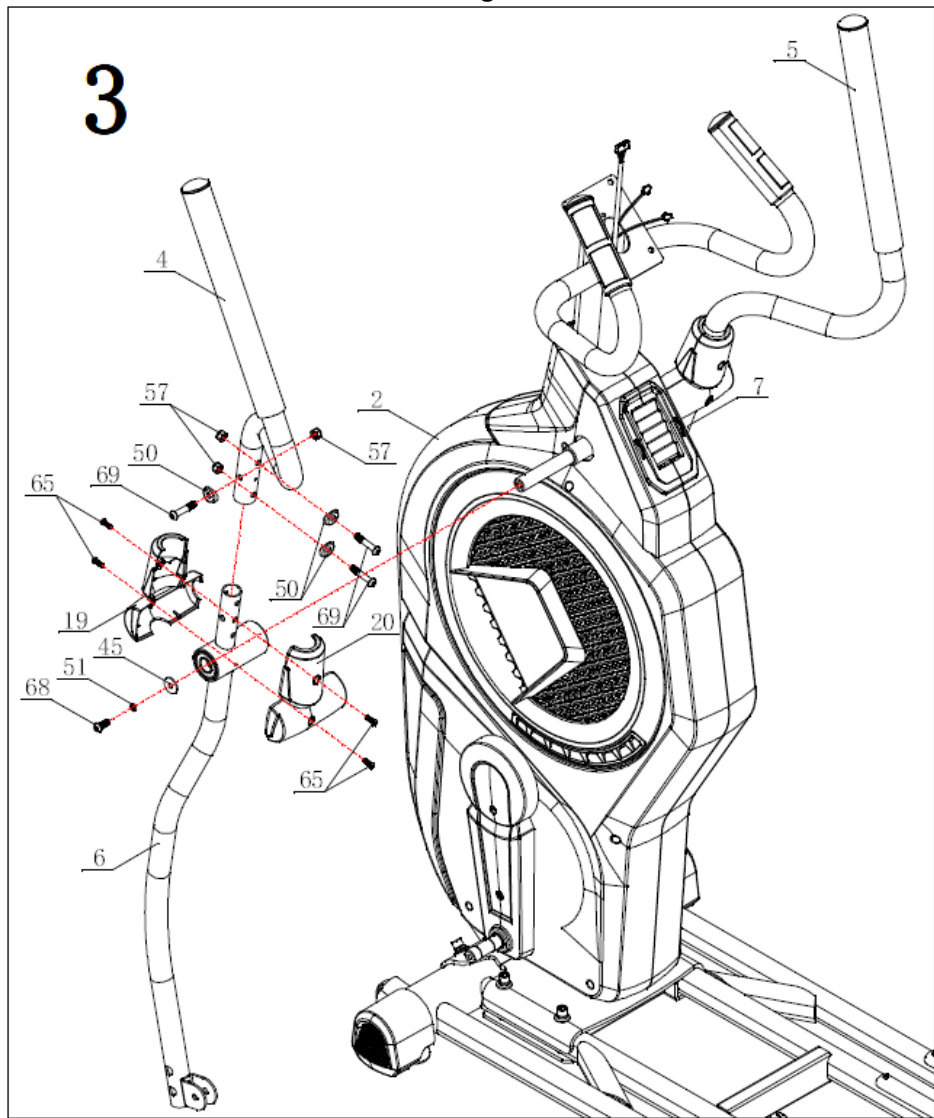


Fig.6

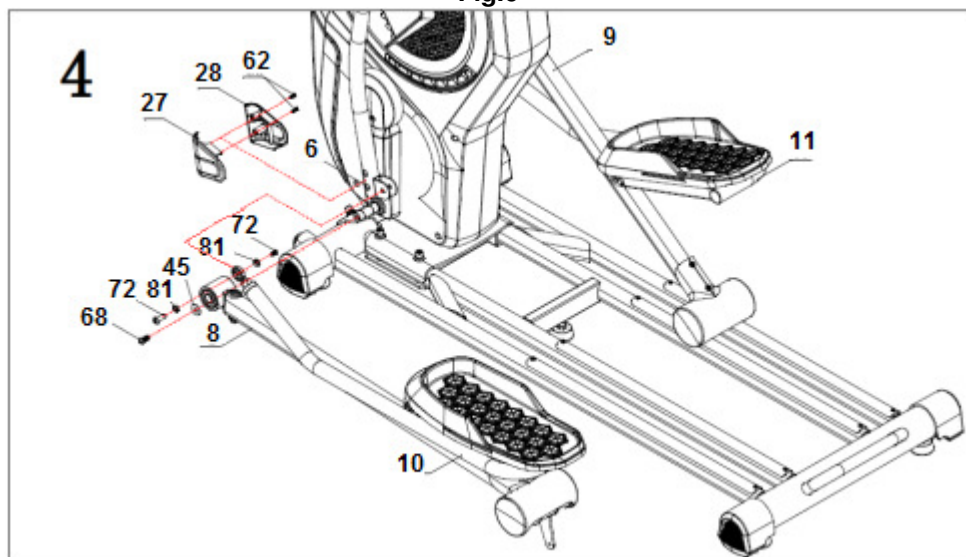


Fig.7

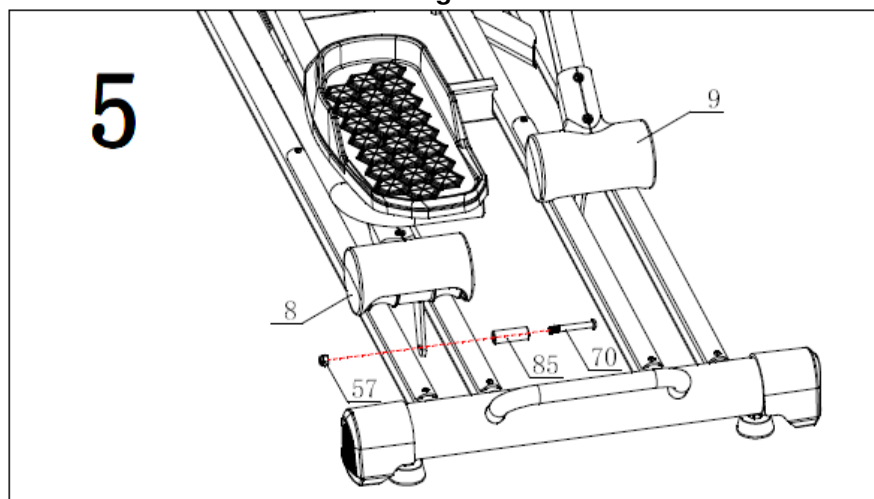


Fig.8

6

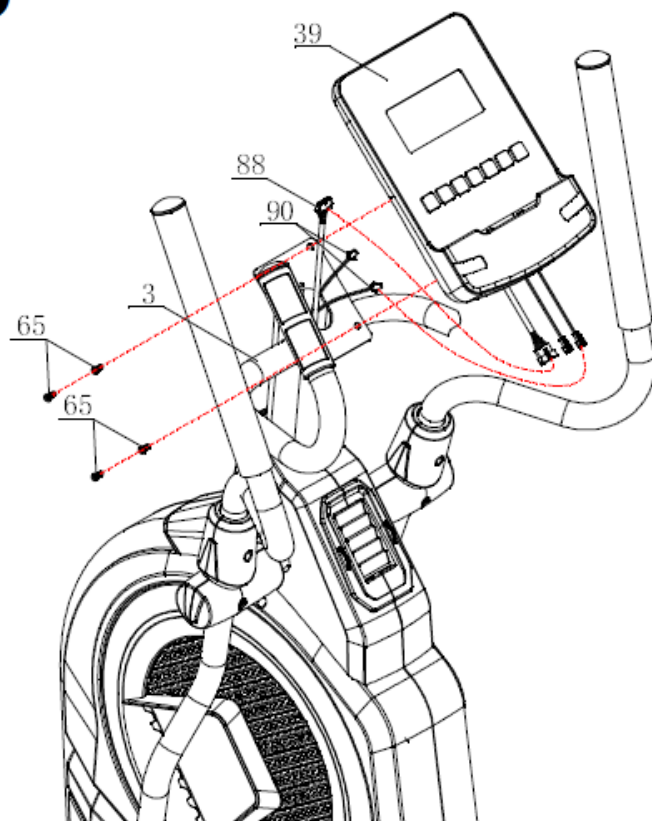


Fig.9

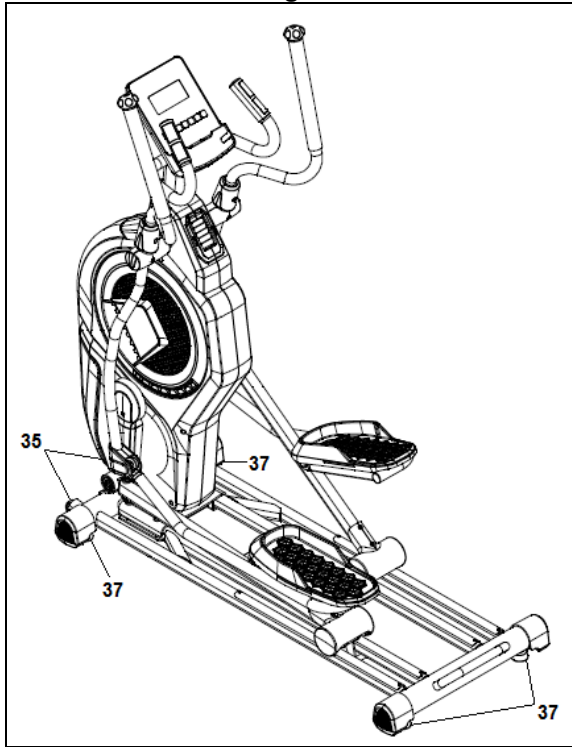
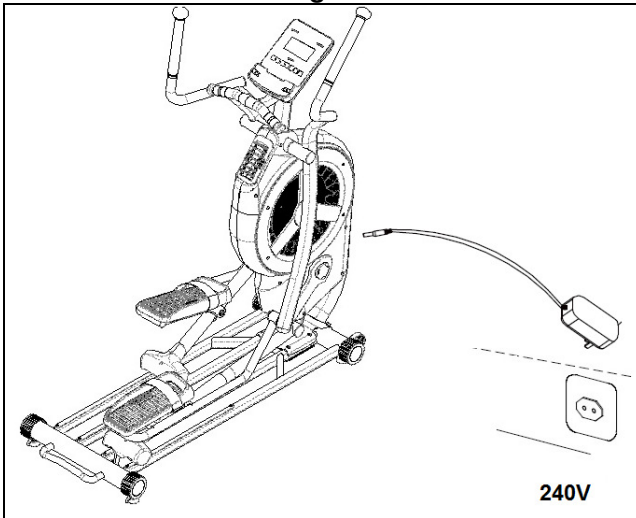


Fig.10



INSTRUCCIONES DE SEGURIDAD.-

Antes de comenzar cualquier programa de ejercicio, consulte a su médico. Se recomienda la realización de un examen físico completo.

Trabaje en el nivel de ejercicio recomendado, no llegue al agotamiento. Si siente dolor o molestias de cualquier tipo, pare el ejercicio inmediatamente y acuda a su médico.

Utilice el aparato sobre una superficie sólida y nivelada, con algún tipo de protección para el suelo o alfombra. Por razones de seguridad, el equipo deberá disponer a su alrededor de un espacio libre no inferior a 1 m.

No permita a los niños jugar con este aparato o a su alrededor. Mantenga las manos alejadas de las partes en movimiento.

Compruebe la elíptica antes de comenzar el ejercicio, para asegurarse de que se han montado todas las piezas y que las tuercas, tornillos, pedales y brazos se han apretado correctamente antes del uso.

Utilice prendas y calzado apropiados para el ejercicio físico. No utilice prendas sueltas. No utilice calzado con suela de cuero o tacones altos.

Este aparato ha sido probado y cumple con la norma EN957 bajo la clase H.B. El frenado es independiente de la velocidad.

IMPORTANTE.-

Lea las instrucciones detenidamente antes de proceder con el montaje.

Retire todas las partes del cartón de embalaje e identifíquelas con respecto

al listado, para asegurarse de que no falta ninguna.

No elimine el cartón hasta haber montado la elíptica completamente.

Utilice el aparato siempre de acuerdo con las instrucciones. Si encuentra algún componente defectuoso durante el montaje o comprobación del aparato, o si oye algún ruido extraño durante la utilización, pare.

No utilice este aparato hasta que se haya solucionado el problema.

INSTRUCCIONES PARA EL EJERCICIO.-

El uso de la bicicleta elíptica le reportará diferentes beneficios, mejorará su condición física, tono muscular y, junto con una dieta baja en calorías, le ayudará a perder peso.

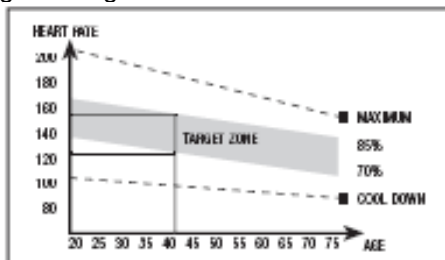
1. La fase de calentamiento.

Esta fase acelera la circulación sanguínea en el cuerpo y pone a tono los músculos para el ejercicio. También reduce el riesgo de calambres y lesiones musculares. Es aconsejable realizar algunos ejercicios de estiramiento, según se muestra más adelante. Realice cada estiramiento aproximadamente durante 30 segundos, no fuerce los músculos. Si siente dolor, PARE.



2. La fase de ejercicio.

En esta fase se realiza el esfuerzo más importante. Tras el ejercicio regular, los músculos de las piernas aumentarán su flexibilidad. Es muy importante mantener un ritmo constante. El ritmo de ejercicio será lo bastante alto para aumentar las pulsaciones hasta la zona objetivo que se muestra en el gráfico siguiente.



Esta fase debería durar un mínimo de 12 minutos aunque se recomienda a la mayoría de la gente comenzar con períodos de 10-15 minutos.

3. La fase de relajación.

Esta fase permite la relajación del sistema cardio-vascular y muscular. Se trata de una repetición de los ejercicios de calentamiento, por ejemplo, reduciendo el ritmo, y continuando aproximadamente 5 minutos. Repita los ejercicios de estiramiento, y recuerde no forzar los músculos. Según transcurran los días, necesitará entrenamiento más prolongados y de mayor intensidad. Es recomendable ejercitarse un mínimo de tres días por semana, en días alternos.

Tonificación muscular.

Para tonificar los músculos durante el ejercicio deberá seleccionar una resistencia alta. Esto implicará una mayor tensión sobre la musculatura de las piernas y quizás deba reducir el

tiempo del ejercicio. Si también desea mejorar su forma física general, deberá cambiar su programa de entrenamiento. Realice los ejercicios de calentamiento y relajación de costumbre, pero cuando esté llegando al final de la fase de ejercicio, aumente la resistencia para someter sus piernas a un mayor esfuerzo. Deberá reducir la velocidad para mantener el ritmo cardíaco en la zona objetivo.

Pérdida de peso.

En este caso, el factor importante es el esfuerzo realizado. Cuando más intenso y más prolongado sea el trabajo, mayor será la cantidad de calorías quemadas. Efectivamente, el trabajo es el mismo que se realiza para mejorar la condición física, pero el objetivo es diferente.

INDICACIONES GENERALES.-

Lea atentamente las instrucciones de este manual. Este le da indicaciones importantes sobre el montaje, seguridad y uso de la máquina.

1 Esta unidad está diseñada para uso doméstico. El peso de usuario no debe exceder de 150kg.

2 Mantenga las manos alejadas de cualquiera de las partes móviles de la unidad.

3 Los padres y otras personas responsables de los niños deben tener en cuenta la naturaleza curiosa de estos y que puede llevarles a situaciones y conductas que pueden resultar peligrosas. Esta unidad no ha de utilizarse en ningún caso como juguete.

4 Es responsabilidad del propietario asegurarse que todos los usuarios de la máquina estén adecuados e informados sobre todas las precauciones necesarias.

5 Su unidad sólo puede ser usada por una persona al mismo tiempo.

6 Utilice prendas de vestir y calzado adecuado. Átese los cordones correctamente.

1.- INSTRUCCIONES DE MONTAJE.-

Saque los componentes de montaje y retire las protecciones, compruebe que tiene todas las piezas del montaje Fig.1:

ATENCIÓN: Se recomienda la ayuda de una segunda persona, para la realización del montaje de esta máquina.

Fig.1 Lista de piezas:

- (1) Base rail.
- (2) Cuerpo principal.
- (3) Tubo manillar.
- (4) Brazo superior izquierdo.
- (5) Brazo superior derecho.
- (6) Brazo inferior izquierdo.
- (7) Brazo inferior derecho.
- (8) Tubo pedal izquierdo.
- (9) Tubo pedal derecho.
- (16) Tapa superior izquierda.
- (17) Tapa superior derecha.
- (19) Tapa brazo delantera.
- (20) Tapa brazo trasera.
- (21) Tapa salida aire.
- (27) Tapa brazo inferior izquierda.
- (28) Tapa brazo inferior derecha.
- (39) Monitor.
- (85) Casquillo D17xD8.5x47

Fig.2 Lista de tornillería:

- (26) Tornillo M10x70x20
 - (44) Arandela D8.5xD20xT1.5
 - (45) Arandela D8.2xD25xT2.0
 - (47) Arandela D10xD22xT2.0
 - (49) Arandela D10.5xR100xT2.0
 - (50) Arandela D8.5xR25xT2.0
 - (51) Arandela D8
 - (52) Arandela D10
 - (57) Tuerca M8
 - (62) Tornillo ST4x16
 - (65) Tornillo M5x15
 - (68) Tornillo M8x20
 - (69) Tornillo M8x40x20
 - (70) Tornillo M8x60x20
 - (72) Tornillo D9.4x23.5-M6/M6x12
 - (95) Tornillo M10x90x20
- Llaves de montaje

2.- MONTAJE DEL CUERPO PRINCIPAL.-

ATENCIÓN: Para la realización de este montaje se precisa la ayuda de una segunda persona.

Acerque el cuerpo principal (2) a la base rail (1), posicionando según la figura, Fig.3, Introduzca los tornillos (95) con las arandelas (52) (49) y los tornillos (26) con las arandelas (52) (47) y apriete ligeramente.

Alinee la estructura y apriete fuertemente.

3.- MONTAJE DEL TUBO REMO.-

Pase el cable (88) a través del tubo manillar (3).

Acerque el tubo de manillar (3) al tubo saliente del cuerpo principal (2) Fig.4. Introduzca el tubo de manillar (3) en el tubo saliente del cuerpo principal (2) Fig.4, teniendo cuidado de no pillar los cables. Coloque las arandelas (50) (51) con el tornillo (68) y las arandelas (44) con las tuercas (57) y tornillos (70).

Coloque la tapa superior izquierda (16), la tapa superior derecha (17) y la tapa de salida de aire (21) e introduzca los tornillos (62).

4.- MONTAJE DE LOS BRAZOS.-

Introduzca el brazo inferior izquierdo (6) (marcado con la letra L) en el eje giro brazos Fig.5, coloque en los extremos del eje el tornillo (68) y las arandelas (51) (45) y apriete fuertemente.

Introduzca el brazo superior izquierdo (4) en el saliente del brazo inferior (6) y coloque los tornillos (69), las arandelas (50) y las tuercas (57).

Coloque las tapas del brazo (19) (20) utilizando los tornillos (65), Fig.5.

Coja el brazo derecho (7), (marcado con la letra R) y realice el mismo montaje que ha realizado para el montaje del brazo izquierdo.

5.- MONTAJE DE LOS TUBOS PEDALES.-

Coloque el tubo pedal izquierdo (8) en el carril e introduzca la arandela (45) y el tornillo (68) en el eje.

Conecte el tubo soporte reposapiés izquierdo (10) con el brazo izquierdo (6) y fíjelo con el tornillo (72).

Coloque las tapas inferiores de los brazos (27) y (28) en el brazo izquierdo (6) utilizando los tornillos (62), Fig. 6.

Realice el mismo montaje para el tubo pedal derecho (9).

Coloque el casquillo (85) en el tubo pedal izquierdo (8) utilizando el tornillo (70) y la tuerca (57), Fig. 7.

Realice el mismo montaje en el lado derecho.

6.- MONTAJE MONITOR.-

Coja el monitor (39) y acérquelo al tubo de manillar (3) cuerpo principal (1), conexione los terminales que salen de la parte inferior del monitor, con los terminales (88) y (90), que salen por la parte superior del tubo de manillar (3) Fig.8.

Atornille el monitor (39) con los tornillos (65) Fig.8, teniendo cuidado de no pillar los cables.

IMPORTANTE: Es aconsejable el reapretar los tornillos que se acaban de montar al mes de uso de la máquina.

NIVELACIÓN.-

Una vez colocada la unidad en su lugar definitivo, para la realización del ejercicio, compruebe que el asentamiento en el suelo y su nivelación sean correctos. Esto se conseguirá roscando más o menos los pies regulables (37) como muestra la Fig.9.

MOVIMIENTO Y ALMACENADO.-

La unidad está equipada con ruedas (35) como muestra la Fig.9 lo que hace más sencillo su movimiento.

Las ruedas que se encuentran en la parte delantera de su unidad, le facilitarán la maniobra de colocar su unidad en el emplazamiento escogido, levantando, ligeramente por la parte trasera.

Guarde su máquina en un lugar seco con las menores variaciones de temperatura posible.

CONEXIÓN A LA RED.-

Conecte el cable de corriente a la red de 240V, Fig.10.

Para cualquier consulta, no dude en ponerse en contacto con el (S.A.T).Servicio de Asistencia Técnica, llamando al teléfono de atención al cliente (ver página final del presente manual).

BH SE RESERVA EL DERECHO A MODIFICAR LAS ESPECIFICACIONES DE SUS PRODUCTOS SIN PREVIO AVISO.

SAFETY INSTRUCTIONS.-

Consult your doctor before starting any exercise program. It is advisable to undergo a complete physical examination. Work at the recommended exercise level, do not overexert yourself. If you feel any pain or discomfort, stop exercising immediately and consult your doctor. Use the appliance on a solid, flat surface, with some type of protection for the floor or carpet. In the interest of safety, the equipment must have at least 1 metre of free space around it. Do not allow children to play with the equipment or in the immediate vicinity. Keep your hands well away from any of the moving parts. Check the elliptical trainer before starting the exercise; to make sure that all of the parts are attached and that the nuts, bolts, pedals and focus bars have been tightened correctly prior to use. Wear appropriate clothing and footwear for the exercise. Do not use loose clothing. Do not wear leather soled shoes or footwear with high heels.

This appliance has been tested and it complies with standard EN957 under class H.B. Braking is independent of speed.

IMPORTANT.-

Read the instructions carefully before proceeding to assemble the equipment. Remove all the parts from the cardboard packaging and check them against the parts list to ensure that there is nothing missing.

Do not throw the cardboard away until the elliptical trainer is fully assembled. Always use the appliance in

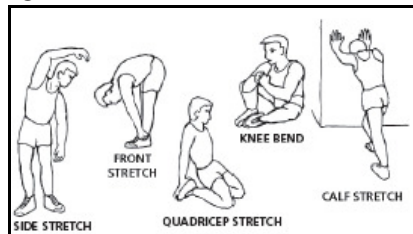
accordance with the instructions. If you discover any defective component while assembling or checking the equipment, or if you hear any strange noise during exercise then stop. Do not use the appliance until the problem has been resolved.

EXERCISE INSTRUCTIONS.-

Use of the ELLIPTICAL TRAINER offers various benefits; it will improve fitness, muscle tone and when used in conjunction with a calorie controlled diet it will help you to lose weight.

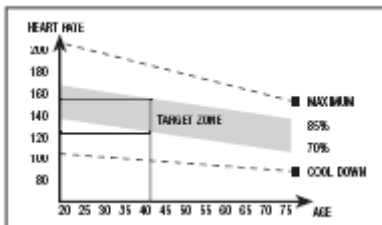
1. Warm-up phase.

This phase speeds up the body's blood circulation and gets the muscles ready for exercise. It also reduces the risk of cramp and sprains. It is advisable to do some stretching exercises, as shown below. Each stretch should last approximately 30 seconds, do not overexert the muscles. If you feel pain, STOP.



2. Exercise phase.

This phase requires the greatest physical exertion. After regular exercise the leg muscles will become more flexible. It is important to keep the rhythm constant. The rhythm of the exercise should be fast enough to bring the heart rate into the target area, as shown on the following graph:



This phase should last at least 12 minutes, although it is advisable for most people to start off with sessions of 10-15 minutes.

3. Cool-down phase.

This phase allows the cardiovascular and muscle system to relax. It consists of repeating the warm-up exercises, i.e. reducing the rhythm and continuing for approximately 5 minutes. Repeat the stretching exercises but remember not to overexert the muscles. Eventually your training sessions will have to become longer and more intensive. It is advisable to exercise at least three days per week, on alternate days.

Muscle toning.-

You should select a high exertion level in order to tone muscles during exercise. This entails greater stress on the leg muscles, so it may be wise to reduce exercise times. If you also wish to improve your overall fitness then you should change your training program. Do the warm-up and cool-down exercises as normal but when you are reaching the end of the exercise phase, increase the exertion level in order to make your legs work harder. You should reduce speed in order to keep your heart rate within the target area.

Weight loss.

In this case the important factor is the effort made. The more intense and the

longer the session, the greater the number of calories burned. Even though you are doing the same work as you do to improve fitness, the objective has changed.

GENERAL INSTRUCTIONS.-

Carefully read through the instructions contained in this manual. It provides you with important information about assembly, safety and use of the machine.

1 This unit has been designed for home use. The user weight does not have to exceed 150kg.

2 Keep your hands well away from any of the moving parts.

3 Parents and/or those responsible for children should always take their curious nature into account and how this can often lead to hazardous situations and behaviour resulting in accidents. This unit does not have to be used in any case like toy.

4 The owner is responsible for ensuring that anyone who uses the machine is duly informed about the necessary precautions.

5 Your unit can only be used by one person at a time.

6 Use suitable clothing and footwear. tie up your shoelace correctly

1.- ASSEMBLY INSTRUCTIONS.-

Take out all of the assembly pieces and remove the packing. Check that all of the assembly pieces are present, Fig.1.

ATTENTION: The assistance of a second person is recommended when assembling this machine.

Fig.1 Parts list:

- (1) Rail.
- (2) Main body.
- (3) Main post.
- (4) Left upper focus bar.
- (5) Right upper focus bar.
- (6) Left lower focus bar.
- (7) Right lower focus bar.
- (8) Left foot bar.
- (9) Right foot bar.
- (16) Left upper cover.
- (17) Right upper cover.
- (19) Front bar cover.
- (20) Rear bar cover.
- (21) Air outlet cover.
- (27) Left lower bar cover.
- (28) Right lower bar cover.
- (39) Monitor.
- (85) Bushing D17xD8.5x47

Fig.2 Fasteners List:

- (26) Screw M10x70x20
- (44) Washer D8.5xD20xT1.5
- (45) Washer D8.2xD25xT2.0
- (47) Washer D10xD22xT2.0
- (49) Washer D10.5xR100xT2.0
- (50) Washer D8.5xR25xT2.0
- (51) Washer D8
- (52) Washer D10
- (57) Nut M8
- (62) Screw ST4x16
- (65) Screw M5x15
- (68) Screw M8x20
- (69) Screw M8x40x20
- (70) Screw M8x60x20
- (72) Screw D9.4x23.5-M6/M6x12
- (95) Screw M10x90x20

Wrenches

2.- FITTING THE MAIN BODY.-

ATTENTION: The assistance of a second person is required for this stage of the assembly.

Assembly the main body (2) onto rail

base (1), positioning according to the figure, Fig.3, insert screws (95) and with washers (52) (49) and screws (26) with washers (52) (47) and tighten slightly.

Align the structure and securely tighten.

3.- FITTING THE MAIN POST.-

Put the cable through the main post (3).

Bring the main post (3) up to boss on the main body (2), Fig.4.

Slip the main post (3) over the boss on the main body (2), Fig.4, making sure not to snag any of the cables.

Insert the washers (50) (51) with the screw (68) and the washers (44) with the nuts (57) and screws (70).

Lower the handlebar post cover (32) for the main post (5) down over the boss section of the main body (34). Insert the axis (122) into the main post (5) and put it in the center, Fig.5.

Fit the left upper cover (16), the right upper cover (17) and the air outlet cover (21) and insert the screws (62).

4.- FITTING THE FOCUS BARS.-

Take the left lower focus bar (6) (marked with the letter L) and insert it onto the focus bar spindle, Fig.5. Fit the screws (68) and washers (51) (45) and tighten securely.

Insert the left upper focus bar in the left lower focus bar (6) and fit the screws (69), washers (50) and nuts (57).

Put the bar covers (19) (20) on using the screws (65), Fig.5.

Take the right focus bar (7), (marked with the letter "R") and go through the same assembly procedure as with the left.

5.- FITTING THE FOOT REST FOCUS BARS.-

Place the left foot bar (8) on the rail and insert the washer (45) and the screw (68) on the axis.

Connect the left foot rest (10) with the left focus bar (6) and secure it using the screw (72).

Put the lower bar covers (27) (28) on the left focus bar (6) using the screws (62), Fig.6. Perform the same assembly with the right foot bar (9).

Put the bushing (85) on the left foot bar (8) using the screw (70) and the nut (57), Fig.7.

Perform the same assembly on the right side.

6.- FITTING THE MONITOR.-

Take hold of the monitor (39) and bring it up to main post (3), connect the terminals, coming out of the bottom of the monitor, with terminals (88) and (90) coming up out of the top of the main post (3), Fig.8.

Attach the monitor (39) using screws (65), Fig.8, making sure not to pinch the wires.

IMPORTANT: It is advisable to retighten these screws after one month of using the machine.

LEVELLING.-

Once the unit has been placed into its final position, make sure that it sits flat on the floor and that it is level. This can be achieved by screwing the adjustable feet (37) up or down, as shown in Fig.9.

MOVEMENT & STORAGE.-

The unit is equipped with wheels (35), as shown in Fig.9, which make it easier to move.

The two wheels at the front of the unit make it easier to place the unit in to any chosen position by lifting the rear slightly.

Store your unit in a dry place, preferably not subject to changes in temperature.

MAINS CONNECTION.-

Plug the adaptor into a 230 V mains supply, Fig.10.

Do not hesitate to get touch with the Technical Assistance Service if you have any queries by phoning customer services (see last page in manual)

BH RESERVES THE RIGHT TO MODIFY THE SPECIFICATIONS OF ITS PRODUCTS WITHOUT PRIOR NOTICE.

CONSIGNES DE SÉCURITÉ.-

Avant de commencer tout exercice, demandez l'avis de votre médecin. Il est conseillé de passer un examen médical complet. Travaillez le niveau d'exercice recommandé, ne pas aller jusqu'à l'épuisement. En cas de douleur ou de malaise, arrêtez immédiatement l'exercice et consultez votre médecin.

Cet appareil doit être posé sur une surface solide et bien nivelée avec une protection ou un tapis au sol. Pour mesure de sécurité, prévoir autour de la machine un dégagement d'au moins 1 mètre.

Il est interdit aux enfants de jouer avec cet appareil ni aux abords de celui-ci. Les mains doivent être tenues à l'écart des parties amovibles de l'appareil.

Avant de commencer l'exercice, vérifiez si toutes les pièces ont bien été montées sur la machine et si les écrous, vis, pédales et bras sont bien fixés.

L'utilisateur de la machine doit porter des vêtements et des chaussures appropriés pour l'exercice physique. Ne pas porter de vêtements amples, ni des chaussures à semelle en cuir ni à talons hauts.

Cet appareil a été testé et répond à la norme EN957 classe H.B. Le freinage est indépendant de la vitesse.

REMARQUES IMPORTANTES.-

Avant de monter la machine, lire attentivement cette notice.

Sortiez toutes les pièces de l'emballage en carton et vérifiez sur la liste qu'il ne manque aucun élément.

Ne pas jeter l'emballage avant d'avoir

monté complètement la machine.

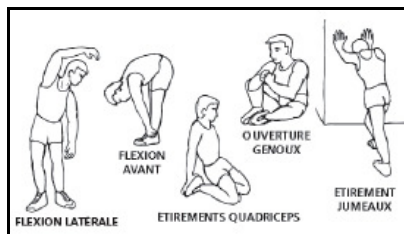
L'appareil doit toujours être utilisé selon les instructions. Si au cours du montage ou de la vérification de l'appareil, vous constatez qu'un élément est défectueux ou si vous entendez un bruit étrange durant l'utilisation, ne pas utiliser la machine avant d'avoir résolu le problème.

INSTRUCTIONS POUR L'EXERCICE.-

L'utilisation de la BICYCLETTE ELLIPTIQUE vous apportera de nombreux avantages, améliorera votre forme physique, votre tonus musculaire et conjointement à une alimentation basse en calories, vous permettra même de perdre du poids.

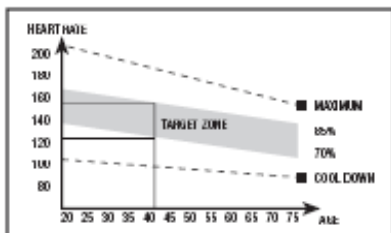
1. Phase d'échauffement

Cette phase accélère la circulation sanguine et prépare les muscles pour l'exercice. Elle réduit également les risques de crampes et de lésions musculaires. Il est conseillé de faire quelques exercices d'étirement comme indiqué ci-après. Chaque étirement doit durer environ 30 secondes. Ne pas forcer les muscles. En cas de douleur, **ARRÊTEZ** l'exercice.



2. Phase de l'exercice

Il s'agit de la phase dans laquelle est réalisé l'exercice le plus important. Après l'exercice réalisé régulièrement, les muscles des jambes deviennent plus flexibles. Il est très important de maintenir un rythme constant. Le rythme de l'exercice sera suffisamment élevé pour augmenter les pulsations jusqu'à la zone-objectif indiquée sur le schéma suivant.



Cette phase devrait durer 12 minutes au moins quoi qu'il soit plutôt recommandé à la plupart des personnes de commencer par des exercices de 10 à 15 minutes.

3. Phase de relaxation

Cette phase permet le relâchement du système cardio-vasculaire et musculaire. Il s'agit d'une répétition des exercices d'échauffement. Exemple : réduire le rythme et en continuant environ 5 minutes, répétez les exercices d'étirement et n'oubliez surtout pas de ne pas forcer les muscles.

Après plusieurs jours d'entraînement, les séances devront être plus longues et plus intenses. Il est recommandé de s'entraîner au moins trois jours par semaine et d'alterner ces journées d'entraînement durant la semaine.

Tonification musculaire

Pour tonifier les muscles durant l'exercice, il faudra sélectionner une résistance élevée. Cela se traduira par une tension plus élevée également sur la musculature des jambes et il faudra peut-être aussi réduire la durée de l'exercice. Si vous souhaitez améliorer votre forme physique en général, vous devrez modifier votre programme d'entraînement. Faites les exercices d'échauffement et de relaxation habituels et à la fin de phase de l'exercice, augmentez la résistance afin de soumettre vos jambes à un effort plus important. Vous devrez réduire la vitesse pour maintenir la fréquence cardiaque dans la zone-objectif.

Pour perdre du poids

Dans ce cas, l'effort réalisé est l'élément le plus important. Plus le travail sera intense et long, plus vous brûlerez de calories. En effet, le travail est le même que celui réalisé pour l'amélioration de la condition physique, mais l'objectif est différent.

INDICATIONS GÉNÉRALES.-

Lire très attentivement cette notice qui contient d'importantes instructions sur le montage, la sécurité et l'utilisation de l'appareil.

1 Cette unité a été conçue pour être utilisée chez soi. Le poids de l'utilisateur ne doit pas dépasser 150Kg.

2 Les mains doivent être à l'écart de tout élément en mouvement de l'appareil.

3 Les parents ou autres personnes à qui des enfants ont été confiés doivent tenir compte de la curiosité innée de ceux-ci qui risque de les conduire à adopter les conduites dangereuses. Cet appareil ne doit absolument pas être utilisé comme un jouet.

4 Il incombe au propriétaire de l'appareil de s'assurer que tous les utilisateurs de la machine peuvent l'utiliser et qu'ils ont été dûment informés à propos des précautions à prendre et des consignes de sécurité.

5 Seule une personne à la fois peut monter sur l'appareil.

6 L'utilisateur de l'appareil doit porter des vêtements et des chaussures appropriés pour réaliser l'exercice.

1.- MONTAGE.-

Sortez toutes les pièces d'assemblage et retirez l'emballage. Vérifier que toutes les pièces soient présentes Fig.1 :

ATTENTION : Pour effectuer le montage de cette machine, il est conseillé de se faire aider par une autre personne.

Fig.1 Pièces

- (1) Guide rail
- (2) Structure principale
- (3) Tube guidon.
- (4) Bras supérieur gauche.
- (5) Bras supérieur droit.
- (6) Bras inférieur gauche.
- (7) Bras inférieur droit.
- (8) Tube pédale gauche.
- (9) Tube pédale droite.
- (16) Cache supérieur gauche.
- (17) Cache supérieur droit.

- (19) Cache bras avant.
- (20) Cache bras arrière.
- (21) Cache sortie aire.
- (27) Cache bras inférieur gauche.
- (28) Cache bras inférieur droit.
- (39) Moniteur.
- (85) Chapeau D17xD8.5x47

Fig.2 Visserie

- (26) Vis M10x70x20
 - (44) Rondelle D8.5xD20xT1.5
 - (45) Rondelle D8.2xD25xT2.0
 - (47) Rondelle D10xD22xT2.0
 - (49) Rondelle D10.5xR100xT2.0
 - (50) Rondelle D8.5xR25xT2.0
 - (51) Rondelle D8
 - (52) Rondelle D10
 - (57) Ecrou M8
 - (62) Vis ST4x16
 - (65) Vis M5x15
 - (68) Vis M8x20
 - (69) Vis M8x40x20
 - (70) Vis M8x60x20
 - (72) Vis D9.4x23.5-M6/M6x12
 - (95) Vis M10x90x20
- Clefs de montage

2.- MONTAGE DE CORPS CENTRAL.-

ATTENTION : Pour réaliser ce montage, il faut se faire aider par une autre personne.

Soulevez le corps principal (2) à la base de rail (1), selon le positionnement à la figure, Fig.3, introduisez les vis (95) avec les rondelles (52) (49) ainsi que les vis (26) et les rondelles (52) (47) et serrez légèrement.

Alignez la structure et serrez solidement.

3.- MONTAGE DU TUBE

RAMEUR.-

Passez le câble (88) au Travers du tube guidon (3).

Approcher le tube rameur (3) vers le tube qui dépasse du corps principal (2) Fig.4.

Introduire le tube rameur (3) dans le tube qui dépasse du corps central (2), Fig.4, en veillant à ne pas pincer les câbles.

Placez les rondelles (50) (51) avec la vis (68) et les rondelles (44) avec les écrous (57) et vis (70).

Placez le cache supérieur gauche (16), le cache supérieur droit (17) et le cache de sortie d'air (21) et introduisez les vis (62).

4.- MONTAGE DES BRAS.-

Insérez le bras gauche (6) (portant la lettre L) dans l'axe de la rotation des bras Fig.5, poser aux extrémités de l'axe la vis (68) et les rondelles (51) (45) et serrez fortement.

Introduisez le bras supérieur gauche (4) à la sortie du bras inférieur (6) et placez les vis (69), les rondelles (50) et les écrous (57).

Placez les caches des bras (19) (20) en utilisant les vis (65), Fig.5.

Prendre le bras droit (7), (portant la lettre R) et faire de même que pour le montage du bras gauche.

5.- MONTAGE DES TUBES DES PÉDALES.-

Placez le tube pédale gauche (8) dans le guide et introduisez la rondelle (45) et la vis (68) dans l'axe.

Connectez le tube de Support de repose-pieds gauche (10) avec le bras gauche (6) et fixez-le avec la vis (72).

Placez les caches inférieurs des bras

(27) et (28) dans le bras gauche (6) en utilisant les vis (62), Fig. 6.

Réalisez le même montage pour le tube de pédale droite (9).

Placez le chapeau (85) dans le tube de pédale gauche (8) en utilisant la vis (70) et l'écrou (57), Fig. 7.

Réalisez le même montage sur le côté droit.

6.- MONTAGE DU MONITEUR.-

Prendre le moniteur (39) et approchez-le au tube du rameur (3), connectez les câbles qui sortent de la partie inférieure du moniteur avec les connecteurs (88) et (90) qui sortent de la partie supérieure du tube rameur (3) Fig.8.

Vissez le moniteur (39) avec les vis (65) Fig.8, en prenant soin de ne pas pincer les câbles.

IMPORTANT : Il est conseillé de resserrer les vis qui viennent d'être posées un mois après l'utilisation de la machine.

NIVELLEMENT.-

Après avoir installé l'unité à l'emplacement qui lui a été réservé pour réaliser les exercices, vérifiez si l'assise au sol et le nivellement sont corrects. Pour ce faire, vissez plus ou moins les pieds réglables (37) comme indiqué dans la Fig.9.

DÉPLACEMENT ET RANGEMENT.-

Comme indiqué dans la Fig.9 cet appareil dispose de roulettes (35) qui permettent un déplacement facile. Ces roulettes sont posées sur la partie avant de l'appareil et permettent de le déplacer en soulevant légèrement la partie arrière pour l'installer à l'endroit réservé pour utilisation.

La machine doit être rangée en lieu sec et à l'abri des écarts de températures.

BRANCHEMENT AU COURANT.-

Connectez le câble de courant au secteur de 230 V, Fig.10.

Pour toute information complémentaire et en cas de doute sur le bon état d'une partie de la machine, n'hésitez

pas à appeler le Service d'Assistance Technique (SAT) au numéro de téléphone d'Assistance Clientèle qui figure à la dernière page de cette notice.

**BH SE RÉSERVE LE DROIT DE
MODIFIER LES
CARACTÉRISTIQUES DE SES
PRODUITS SANS PRÉAVIS.**

SICHERHEITSHINWEISE.-

Bevor Sie mit einem der Trainingsprogramme beginnen, konsultieren Sie bitte Ihren Arzt. Wir empfehlen dabei eine komplette Untersuchung.

Arbeiten Sie mit dem empfohlenen Trainingsniveau, trainieren Sie niemals bis zur Erschöpfung. Wenn Schmerzen oder Beschwerden irgendeiner Art auftreten, unterbrechen Sie die Übung umgehend und suchen Sie Ihren Arzt auf.

Benutzen Sie das Gerät nur auf einer stabilen und ebenen Fläche und benutzen Sie eine Unterlage zum Schutz des Bodens oder Teppichs. Aus Sicherheitsgründen muss rund um das Gerät ein freier Raum von mindestens 1 Meter vorhanden sein.

Kinder dürfen weder mit diesem Gerät noch in seiner unmittelbaren Umgebung spielen. Kommen Sie nicht mit den Händen an die beweglichen Teile.

Bevor Sie mit dem Training beginnen, überprüfen Sie den Ellipsentrainer, ob alle Teile montiert und die Schrauben, Muttern, Pedale und Arme einwandfrei festgezogen sind.

Tragen Sie während des Trainings geeignete Kleidung und Schuhwerk. Benutzen Sie keine weite Kleidung. Tragen Sie keine Schuhe mit Ledersohle oder hohen Absätzen.

Dieses Gerät wurde getestet und erfüllt die Anforderungen der Norm EN957 in Klasse H.B. Die Bremswirkung ist unabhängig von der Geschwindigkeit.

WICHTIG. Lesen Sie die Anleitung vor der Montage aufmerksam. Entnehmen

Sie alle Teile aus dem Verpackungskarton und überprüfen Sie sie anhand der entsprechenden Liste, um sicherzustellen, dass kein Teil fehlt. Entsorgen Sie den Karton erst, wenn Sie den Ellipsentrainer vollständig montiert haben.

Nutzen Sie das Gerät stets entsprechend der Anleitung. Sollten Sie bei der Montage oder Überprüfung des Geräts feststellen, dass eine Komponente defekt ist oder sollte während der Benutzung ein ungewöhnliches Geräusch auftreten, darf das Gerät nicht benutzt werden. Vor einer erneuten Nutzung muss das aufgetretene Problem zuerst gelöst werden.

HINWEISE ZUM TRAINING.-

Das Training mit dem ELLIPSENRAD bringt Ihnen mehrere Vorteile: eine Verbesserung der physischen Kondition, des Muskeltonus und es hilft, zusammen mit einer kalorienbewussten Diät, bei der Gewichtsabnahme.

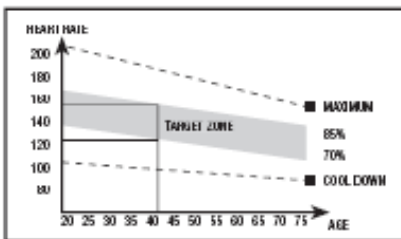
1. Aufwärmphase.

In dieser Phase werden der Blutkreislauf im Körper beschleunigt und die Muskeln für das Training vorbereitet. Damit wird das Risiko von Krämpfen und Muskelverletzungen verringert. Es ist ratsam, einige Streckübungen vorzunehmen, die weiter unten erläutert werden. Führen Sie jeder dieser Streckübungen ca. 30 Sekunden lang durch, ohne jedoch die Muskeln zu überlasten. Wenn Sie Schmerzen spüren, **UNTERBRECHEN** Sie bitte diese Übungen.



2. Trainingsphase.

In dieser Phase wird erfolgt die hauptsächlich physische Anstrengung. Nach dem regelmäßigen Training wird die Flexibilität der Beinmuskulatur gesteigert. Es ist wichtig, einen regelmäßigen Rhythmus beizubehalten. Diese muss ausreichend hoch sein, um die Pulsschläge auf das Zielniveau zu steigern, das in nachfolgender Graphik dargestellt wird.



Diese Phase dauert mindestens 12 Minuten, wobei für die meisten Menschen eine anfängliche Dauer von 10-15 Minuten zu empfehlen ist.

3. Entspannungsphase.

Diese Phase ermöglicht die Entspannung des Herz-Kreislauf-Systems und der Muskulatur. Es handelt sich z.B. um die Wiederholung der Übungen aus der Aufwärmphase, bei reduziertem Rhythmus und während ungefähr 5 Minuten. Wiederholen Sie die Streckübungen und denken Sie daran, die Muskeln

dabei nicht zu überstrecken.

Nach einigen Tagen werden Sie längere Trainingssitzungen und eine stärkere Intensität der Übungen benötigen. Es wird empfohlen, mindestens drei Tage wöchentlich, ein über den anderen Tag zu trainieren.

Stärkung der Muskeln.

Um die Muskeln bei den Übungen zu stärken, muss ein hoher Widerstand eingestellt werden. Dies hat eine höhere Spannung der Beinmuskulatur zur Folge. Möglicherweise müssen sie dabei die Dauer des Trainings reduzieren.

Wenn Sie darüber hinaus Ihre allgemeine physische Form verbessern wollen, müssen Sie Ihr Trainingsprogramm ändern. Behalten Sie die üblichen Aufwärm- und Entspannungsübungen bei; wenn Sie jedoch das Ende der Trainingsphase erreichen, erhöhen Sie den Widerstand, um den Grad der Anstrengung Ihrer Beine zu erhöhen. Dabei muss die Geschwindigkeit reduziert werden, um den Herzrhythmus aus dem Zielniveau zu halten.

Gewichtsabnahme.

In diesem Fall ist die ausgeführte Anstrengung der wichtige Faktor. Je intensiver und länger die Körperarbeit, desto höher die Menge der verbrannten Kalorien. Die geleistete Arbeit ist die gleiche wie bei der Verbesserung der physischen Kondition, jedoch mit einem anderen Ziel.

ALLGEMEINE HINWEISE.-

Lesen Sie die Anleitungen dieses Handbuchs aufmerksam. Hier finden Sie wichtige Anleitungen zur Montage und Hinweise zur Sicherheit und zur Handhabung des Geräts.

1 Dieses Gerät ist für den häuslichen Gebrauch vorgesehen. Das Gewicht des Benutzers darf 150Kg nicht überschreiten.

2 Achten Sie darauf, mit den Händen nicht an die beweglichen Teile des Geräts zu kommen.

3 Eltern oder Aufsichtspersonen müssen die natürliche Neugier der Kinder beachten, die zu gefährlichen Situationen und Verhaltensweisen führen kann. Dieses Gerät darf unter keinen Umständen als Spielgerät benutzt werden.

4 Der Eigentümer hat die Aufgabe sicherzustellen, dass alle Benutzer des Geräts über alle notwendigen Sicherheitsmaßnahmen informiert sind und sich entsprechend verhalten.

5 Das Gerät darf nicht von mehreren Personen gleichzeitig benutzt werden.

6 Tragen Sie geeignete Kleidung und Schuhe. Binden Sie die Schnürsenkel korrekt.

1.- MONTAGEANLEITUNG.-

Nehmen Sie alle Montageteile und entfernen Sie die Verpackung. Überprüfen Sie, ob alle Montageteile vorhanden sind, Fig.1.

ACHTUNG: Wir empfehlen, dass dieses Gerät von zwei Personen montiert wird.

Fig. 1 Einzelteile:

- (1) Profilschiene.
- (2) Hauptkörper.

- (3) Ruderrohr.
- (4) Oberer linker Arm.
- (5) Oberer rechter Arm.
- (6) Unterer linker Arm.
- (7) Unterer rechter Arm.
- (8) Linke Pedalstange.
- (9) Rechte Pedalstange.
- (16) Obere linke Abdeckung.
- (17) Obere rechte Abdeckung.
- (19) Vorderabdeckung Lenkerstange.
- (20) Hinterabdeckung Lenkerstange.
- (21) Luftaustrittsdeckel.
- (27) Linker Unterarmdeckel.
- (28) Rechter Unterarmdeckel.
- (39) Monitor.
- (85) Kappe D17xD8.5x47

Fig.2 Schrauben

- (26) Schraube M10x70x20
 - (44) Unterlegscheibe D8.5xD20xT1.5
 - (45) Unterlegscheibe D8.2xD25xT2.0
 - (47) Unterlegscheibe D10xD22xT2.0
 - (49) Unterlegscheibe D10.5xR100xT2.0
 - (50) Unterlegscheibe D8.5xR25xT2.0
 - (51) Unterlegscheibe D8
 - (52) Unterlegscheibe D10
 - (57) Schraubenmutter M8
 - (62) Schraube ST4x16
 - (65) Schraube M5x15
 - (68) Schraube M8x20
 - (69) Schraube M8x40x20
 - (70) Schraube M8x60x20
 - (72) Schraube D9.4x23.5-M6/M6x12
 - (95) Schraube M10x90x20
- Montageschlüssel

2.- MONTAGE DES HAUPTTRAHMENS.-

ACHTUNG: Für die Montage dieses Geräts ist es ratsam, eine zweite Person zur Untertützung hinzuzuziehen.

Heben Sie den Hauptkörper (2) an der Profilschiene (1) an, Positionierung entsprechend der Abbildung, Fig.3, bringen Sie die Schrauben (95) mit den Unterlegscheiben (52) (49) und die Schrauben (26) mit den Unterlegscheiben (52) (47) und ziehen Sie leicht fest.

Richten Sie die Struktur aus und ziehen Sie fest an.

3.- MONTAGE DES RUDERROHRS.-

Ziehen Sie das Kabel (88) durch das Ruderrohr (3).

Führen Sie das Ruderrohr (3) an das aus dem Hauptrahmen (2) tretende Rohr Fig.4.

Schieben Sie das Ruderrohr (3) in das heraustretende Rohr des Hauptrahmens (2) Fig.4 und achten Sie darauf, dass die Kabel nicht eingeklemmt werden.

Bringen Sie die Unterlegscheiben (50) (51) mit der Schraube (68) und die Unterlegscheiben (44) mit den Schraubenmuttern (57) und den Schrauben (70) an.

Bringen Sie die obere linke Abdeckung (16), die obere rechte Abdeckung (17) und den Luftaustrittsdeckel (21) an und fügen Sie die Schrauben (62) ein.

4.- MONTAGE DER ARME.-

Setzen Sie den linken Arm (6) (mit dem Buchstaben L gekennzeichnet) in die Drehachse der Arme, Fig.5; Setzen Sie in die Achsenenden die Schraube (68) und die Unterlegscheiben (51) (45) und ziehen Sie fest.

Stecken Sie den oberen linken Arm (4) in die Öffnung des unteren linken Armes (6) bringen Sie die Schrauben (69), die Unterlegscheiben (50) und die Schraubenmuttern (57) an.

Bringen Sie die Abdeckungen (19) (20) an, indem Sie die Schrauben (65) benutzen, Fig.5.

Nehmen Sie dann den rechten Arm (7) (er ist mit dem Buchstaben R markiert) und nehmen Sie seine Montage wie beim linken Arm vor.

5.- MONTAGE DER PEDALSTANGEN.-

Befestigen Sie die linke Pedalstange (8) in der Schiene fügen Sie die Unterlegscheibe (45) und die Schraube (68) in die Achse ein.

Verbinden Sie das Stützrohr der linken Fußstütze (10) mit dem linken Arm (6) und ziehen Sie es mit der Schraube fest (72).

Bringen Sie die Unterarmdeckel (27) und (28) am linken Arm an (6), indem Sie die Schrauben (62) benutzen, Fig. 6.

Machen Sie nun das Gleiche um die rechte Pedalstange anzubringen (9).

Bringen Sie die Kappe (85) an der linken Pedalstange (8) an, indem Sie die Schraube (70) und die Mutter (57) benutzen, Fig. 7.

Machen Sie nun das Gleiche auf der rechten Seite.

6.- MONTAGE DES MONITORS.-

Positionieren Sie den Monitor (39) an dem Rohr (3), verbinden Sie die Klemmen am unteren Teil des Monitors mit den Klemmen (88) und (90) am oberen Teil des Rohrs (3), Fig.8.

Schrauben Sie den Monitor (39) mit den Schrauben (65) fest, Fig.8. Achten Sie dabei darauf, dass die Kabel nicht eingeklemmt werden.

WICHTIG: Nach einem Monat Nutzung des Geräts sollten diese Schrauben nachgezogen werden.

NIVELLIEREN DES GERÄTS.-

Wenn sich das Gerät an seinem endgültigen Aufstellungsort befindet, prüfen Sie, ob es einen stabilen Stand auf dem Boden hat und korrekt nivelliert ist. Die Nivellierung kann durch Drehen der einstellbaren FüÙe (37), Fig.9 reguliert werden.

TRANSPORT UND AUFBEWAHREN.-

Dieses Gerät ist mit Rädern (35) ausgestattet, Fig.9, die den Transport wesentlich erleichtern. Die Räder befinden sich an der Vorderseite des Geräts. Mit ihrer Hilfe können Sie das Gerät bequem zu dem gewünschten Standort transportieren. Heben Sie es dazu auf der Rückseite leicht an.

Bewahren Sie das Gerät an einem trockenen Ort mit möglichst geringen Temperaturschwankungen auf.

NETZANSCHLUSS.-

Schließen Sie dann den Stromtransformator an das 230 V Netz an, Fig.10.

Sollten über den Zustand einer Komponente Zweifel bestehen, setzen Sie sich bitte mit dem (TKD) Technischen Kundendienst in Verbindung, indem Sie das Servicetelefon anrufen (siehe letzte Seite des Handbuchs).

BH BEHÄLT SICH DAS RECHT ZU ÄNDERUNGEN SEINER PRODUKTSPEZIFIZIERUNGEN OHNE VORHERIGE ANKÜNDIGUNG VOR.

INSTRUÇÕES DE SEGURANÇA.-

Antes de começar qualquer programa de exercício, consulte o seu médico. Recomendamos a realização de um exame físico completo. Treine no nível de exercício recomendado, evite chegar ao seu limite físico. Se sentir dor ou qualquer tipo de mal-estar, pare de imediato o exercício e consulte um médico.

Coloque sempre o equipamento sobre uma superfície sólida e nivelada, com algum tipo de protecção para o chão ou tapete. Por razões de segurança, deverá deixar um espaço livre à volta do equipamento (nunca inferior a 1 metro). Não permita que as crianças brinquem com este equipamento nem à sua volta. Mantenha as mãos afastadas das partes móveis.

Verifique todo o equipamento antes de iniciar o treino: verifique que todas as peças, porcas, parafusos, pedais e braços foram montados e estão correctamente apertados.

Utilize roupa e calçado apropriado para o exercício físico. Não utilize roupas muito largas. Não utilize calçado com sola de couro nem saltos altos.

Este equipamento foi testado e cumpre com a norma EN957 na classe H.B. A travagem é independente da velocidade.

IMPORTANTE.-

Leia atentamente todas as instruções antes dar início à montagem.

Retire todas as peças da embalagem de cartão e identifique-as com a lista fornecida, para assim verificar que não falta nenhuma peça.

Não deite fora a embalagem de cartão até ter o seu equipamento completamente montado.

Utilize o equipamento sempre de acordo com as instruções. Se encontrar algum componente com defeito durante a montagem ou durante a verificação do equipamento, ou se ouvir algum ruído estranho durante a utilização, pare de imediato o exercício. Não utilize o equipamento até o problema estar solucionado.

INSTRUÇÕES PARA O EXERCÍCIO.-

O uso da ELÍPTICA irá gerar vários benefícios: melhorar a sua condição física, a tonificação muscular e, quando treinar juntamente com uma dieta baixa em calorias, irá ajudar a perder peso.

1. A fase de aquecimento

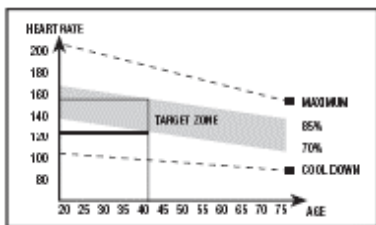
Esta fase acelera a circulação sanguínea no corpo e prepara os músculos para o exercício físico. Também reduz o risco de caimbras e lesões musculares. É aconselhável realizar alguns dos exercícios de alongamentos aqui indicados. Realize alongamentos aproximadamente durante 30 segundos; não force os músculos. Se sentir dor, PARE.



2. A fase do exercício físico

Nesta fase será realizado o esforço mais importante. Depois do exercício regular, os músculos das pernas aumentarão a sua flexibilidade. É muito importante manter um ritmo constante. O ritmo do exercício deverá ser o suficientemente alto de forma a aumentar as pulsações até à zona objectivo que se mostra no seguinte gráfico.

Esta fase deverá durar no mínimo 12 minutos apesar de ser recomendado à maioria das pessoas começar com períodos de 10-15 minutos.



3. A fase de relaxamento

Esta fase permite o relaxamento do sistema cardiovascular e muscular. Trata-se de uma repetição dos exercícios de aquecimento, por exemplo, reduzindo o ritmo, e continuando aproximadamente 5 minutos. Repita os exercícios de alongamentos, e nunca force os músculos. Com o decorrer dos dias irá necessitar de treinos mais prolongados e de maior intensidade. É aconselhável treinar no mínimo três dias por semana, em dias alternados.

Tonificação muscular

Para tonificar os músculos durante o exercício deverá seleccionar uma resistência elevada. Isto implicará uma

maior tensão sobre a musculatura das pernas e talvez seja necessário reduzir o tempo de treino. Se também desejar melhorar a sua forma física geral, deverá mudar o seu programa de treino. Realize os exercícios de aquecimento e de relaxamento habituais, mas quando estiver a chegar ao final da fase do exercício, aumente a resistência para submeter as suas pernas a um maior esforço.

Deverá reduzir a velocidade para manter o ritmo cardíaco na zona objectivo.

Perda de peso

Neste caso, o factor importante é o esforço realizado. Quando mais intenso e mais prolongado for o exercício físico, maior será a quantidade de calorias queimadas. Efectivamente, o exercício físico é o mesmo que se realiza para melhorar a condição física, mas o objectivo é diferente.

INDICAÇÕES GERAIS.-

Leia atentamente as instruções deste manual. Este for- nece-lhe indicações importantes sobre a montagem, segurança e uso do equipamento.

1 Este equipamento está indicado para um uso doméstico, em casa. O peso de utilizador não deverá exceder os 150kg.

2 Mantenha as mãos afastadas de todas as partes móveis do equipamento.

3 Os pais e outras pessoas responsáveis pelas crianças, deverão ter em conta a sua natureza curiosa, o que as poderá levar a situações e comportamentos que podem ser perigosos. Este equipamento nunca

deverá ser utilizado como um brinquedo.

4 É da responsabilidade do proprietário comprovar se todos os utilizadores do equipamento estão adequadamente informados sobre todas as precauções necessárias.

5 Este equipamento só poderá ser usado por uma pessoa de cada vez.

6 Utilize roupas e calçado adequado. Verifique que tem os atacadores correctamente apertados.

1.- INSTRUÇÕES DE MONTAGEM.-

Abra a caixa de cartão e retire desta embalagem todas as peças que devem ser montadas. Verifique que estão todas as peças de montagem Fig.1:

ATENÇÃO: Recomenda-se a ajuda de uma segunda pessoa para a realização da montagem desta máquina.

Fig.1 Peças:

- (1) Base rail
- (2) Peça principal
- (3) Tubo guiador
- (4) Braço superior esquerdo
- (5) Braço superior direito
- (6) Braço inferior esquerdo
- (7) Braço inferior direito
- (8) Tubo pedal esquerdo
- (9) Tubo pedal direito
- (16) Tampa superior esquerda
- (17) Tampa superior direita
- (19) Tampa braço dianteira
- (20) Tampa braço traseira
- (21) Tampa saída de ar
- (27) Tampa braço inferior esquerda
- (28) Tampa braço inferior direita
- (39) Monitor.
- (85) Casquilho D17xD8.5x47

Fig.2 Porcas e parafusos:

- (26) Parafuso M10x70x20
 - (44) Anilha D8.5xD20xT1.5
 - (45) Anilha D8.2xD25xT2.0
 - (47) Anilha D10xD22xT2.0
 - (49) Anilha D10.5xR100xT2.0
 - (50) Anilha D8.5xR25xT2.0
 - (51) Anilha D8
 - (52) Anilha D10
 - (57) Porca M8
 - (62) Parafuso ST4x16
 - (65) Parafuso M5x15
 - (68) Parafuso M8x20
 - (69) Parafuso M8x40x20
 - (70) Parafuso M8x60x20
 - (72) Parafuso D9.4x23.5-M6/M6x12
 - (95) Parafuso M10x90x20
- Chaves de montagem

2.- MONTAGEM DO CORPO PRINCIPAL.-

ATENÇÃO: Para a realização desta montagem é necessária a ajuda de uma segunda pessoa.

Levantar a peça principal (2) para a base do carril (1), posicionando de acordo com a figura, Fig. 3, coloque os parafusos (95) com as anilhas (52) (49) e os parafusos (26) com as anilhas (52) (47) e aperte ligeiramente. Alinhe a estrutura e agora aperte bem.

3.- MONTAGEM DO TUBO GUIADOR.-

Passe o cabo (88) pelo tubo do guiador (3).

Depois junte o tubo do guiador (3) ao tubo que sai da peça principal (2), Fig.4. Coloque o tubo do guiador (3) no tubo que sai, da peça principal (2), tendo cuidado para não prender os cabos.

Aperte com as anilhas (50) (51) com o parafuso (68) e as anilhas (44) com as porcas (57) e os parafusos (70).

Coloque a tampa superior esquerda (16), a tampa superior direita (17) e a tampa de saída de ar (21) aperte com os parafusos (62).

4.- MONTAGEM DOS BRAÇOS.-

Coloque o braço esquerdo (6) (marcado com a letra L) no eixo onde giram os braços Fig.5, coloque nos extremos do eixo o parafuso (68) e as anilhas (51) (45) apertando com força. Monte o braço superior esquerdo (4) no tubo saliente do braço inferior (6) e aperte com os parafusos (69), as anilhas (50) e as porcas (57).

Coloque as tampas do braço (19) (20) e aperte com os parafusos (65), Fig.5. Realize a mesma montagem do braço direito (7), (marcado com a letra R) seguindo os passos que realizou para a montagem do braço esquerdo.

5.- MONTAGEM DOS TUBOS DOS PEDAIS.-

Coloque o tubo do pedal esquerdo (8) no carril e coloque a anilha (45) e o parafuso (68) no eixo.

Una o tubo suporte apoio dos pés esquerdo (10) ao braço esquerdo (6) e aperte com o parafuso (72).

Coloque as tampas inferiores dos braços (27) e (28) no braço esquerdo (6) apertando com os parafusos (62), Fig. 6.

Realize a mesma montagem para o tudo do pedal do lado direito (9).

Coloque o casquilho (85) no tubo pedal esquerdo (8) usando o parafuso (70) e a porca (57), Fig. 7.

Realize a mesma montagem para o tudo do pedal do lado direito.

6.- MONTAGEM DO MONITOR.-

Segure no monitor (39) e aproxime-o do tubo de remo (3). Ligue os terminais que saem da parte inferior do monitor, aos terminais (88) e (90) que saem da parte superior do tubo de remo (3) Fig.8.

Aparafuse o monitor (39) com os parafusos (65) Fig.8, **ATENÇÃO:** cuidado para não prender os cabos.

IMPORTANTE: é aconselhável reapertar estes parafusos ao fim de um mês de uso do equipamento .

NIVELAMENTO.-

Depois de ter colocado o equipamento no local definitivo onde irá realizar o exercício, verifique se a colocação no chão e o nivelamento estão correctos e alinhados. Poderá corrigir algum desnível roscando mais ou menos os pés reguláveis (37) como mostra a Fig.9.

MOVIMENTAÇÃO E GUARDAR EQUIPAMENTO.-

O equipamento vem equipado com rodas (35) como mostra a Fig.9, o que torna mais simples a sua movimentação / deslocação.

As rodas que se encontram na parte dianteira do equipamento facilitarão a manobra de colocar a sua unidade no local pretendido, para tal deverá levantar ligeiramente a parte traseira do equipamento.

Deverá guardar o equipamento num local seco, com as menores variações de temperatura possíveis.

LIGAÇÃO ELÉCTRICA.-

Ligue o cabo da corrente à rede de 230 V, Fig.10.

Para qualquer informação, não hesite em contactar com o S.A.T - Serviço de Assistência Técnica -, ligando para o serviço de apoio ao cliente (ver página final do presente manual).

BH RESERVA O DIREITO DE PODER MODIFICAR AS ESPECIFICAÇÕES DOS SEUS EQUIPAMENTOS SEM AVISO PRÉVIO.

ISTRUZIONI DI SICUREZZA.-

Prima di cominciare qualsiasi programma d'allenamento, chiedi consulenza medica. Si consiglia di realizzare un controllo fisico completo.

Lavori nel livello d'allenamento consigliato, non arrivi all'esaurimento. Se senti dolore o disturbi di qualsiasi tipo, fermi l'allenamento immediatamente e si rivolga al suo medico.

Usi l'apparecchio su una superficie solida e livellata, con qualche tipo di protezione per il pavimento o tappeto. Per motivi di sicurezza, l'apparecchio dovrà avere attorno uno spazio non inferiore ai 1 metro. Non permetta ai bambini di giocare con questo apparecchio o nei suoi dintorni. Mantenga le mani lontane dalle parti in movimento.

Verifi chi l'ellittica prima di cominciare l'allenamento, per assicurarsi che sono stati montati tutti i pezzi e che i dadi, le viti, i pedali e le braccia sono stati stretti correttamente prima del suo uso. Usi capi d'abbigliamento e scarpe adatte per realizzare allenamenti fisici. Non utilizzi capi grandi e sciolti. Non utilizzi scarpe con suola di cuoio o tacchi alti.

Quest'apparecchio è stato testato ed è a norma con il EN957 nella classe H.B.

IMPORTANTE.

Legga le istruzioni con attenzione prima di realizzare il montaggio dei pezzi.

Ritiri tutte le parti del cartone dell'imballaggio e le identifichi chi rispetto all'elenco per assicurarsi che non manchi nessun pezzo.

Non elimini il cartone fino alla fine del montaggio completo dell'ellittica.

Usi l'apparecchio sempre seguendo le istruzioni. Se trova qualche componente difettoso durante il montaggio o verifica dell'apparecchio, o se sente qualche rumore strano durante il suo utilizzo, fermi la macchina. Non usi questo apparecchio fino a che non abbia risolto il problema.

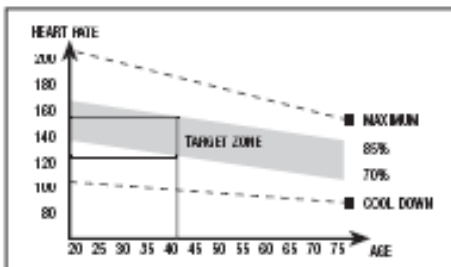


ISTRUZIONI PER L' ALLENAMENTO.-

L'uso della BICICLETTA ELLITTICA le procurerà diversi benefici, migliorerà il suo stato di forma fisica, il tono dei muscoli ed, allenandosi assieme ad una dieta bassa in calorie, l'aiuterà a perdere peso.

1. La fase del riscaldamento.

Questa fase accelera il flusso sanguigno nel corpo e mette a tono i muscoli per l'allenamento. Riduce anche il rischio di crampi e lesioni muscolari.



È consigliabile realizzare alcuni esercizi di stiramento e riscaldamento, come viene indicato più avanti. Realizzi ogni stiramento più o meno durante 30 secondi, non sforzi i muscoli. Se sente dolore, si FERMI.

2. La fase dell' allenamento.

In questa fase si realizza lo sforzo più importante. Dopo l' allenamento regolare, i muscoli delle gambe aumenteranno la sua flessibilità. È molto importante mantenere un ritmo costante. Il ritmo dell' allenamento sarà alto a sufficienza per fare in modo che aumentino le pulsazioni fino alla zona obiettivo che si mostra nel seguente grafico.

Questa fase dovrebbe durare un minimo di 12 minuti anche se alla maggior parte delle gente si consiglia di cominciare con periodi di 10-15 minuti.

3. La fase di rilassamento.

Questa fase permette il rilassamento del sistema cardiovascolare e muscolare. Si tratta di una ripetizione della fase di riscaldamento, per esempio, riducendo il ritmo e continuando più o meno durante 5 minuti. Ripeta l' allenamento di stiramento e ricordi di non sforzare troppo i muscoli.

Con il passare dei giorni, avrà bisogno di un allenamento più prolungato e di maggior intensità.

È consigliabile allenarsi un minimo di tre giorni a settimana, in giorni alterni.

Tonificazione muscolare.

Per tonificare i muscoli durante l' allenamento dovrà scegliere una resistenza alta. Questo significa una tensione maggiore sulla muscolatura

delle gambe e forse dovrà ridurre il tempo dell' allenamento. Se desidera anche migliorare il suo stato di forma fisica dovrà cambiare il suo programma d' allenamento. Realizzi il programma di riscaldamento e rilassamento abituali, però quando sia vicina alla fine della fase d' allenamento, aumenti la resistenza per sottomettere le sue gambe ad uno sforzo maggiore. Dovrà ridurre la velocità per mantenere il ritmo cardiaco nella zona obiettivo.

Perdita di peso.

In questo caso, il fattore importante è lo sforzo realizzato. Quanto più intenso e più prolungato è il programma d' allenamento, maggiore sarà la quantità di calorie bruciate. In effetti, il lavoro è lo stesso di quello realizzato per migliorare la condizione fisica, però l' obiettivo è diverso.

INDICAZIONI GENERALI.-

Legga con attenzione le istruzioni di questo manuale. Questo le fornisce indicazioni importanti sul montaggio, sicurezza ed utilizzo della macchina.

1 Questo apparecchio è stato disegnare per il suo utilizzo in casa. Il peso dell' utente non deve andare oltre i 150kg.

2 Mantenga le mani lontane dalle parti mobili dell' apparecchio.

3 I genitori ed altre persone responsabili dei bambini devono tenere conto della natura curiosa di questi che li può portare a situazioni e condotte che possono risultare pericolose. Questo apparecchio non si deve utilizzare in nessun caso come un giocattolo.

4 È responsabilità del proprietario l'assicurarsi che tutti gli utenti della macchina siano adatti ed informati su tutte le precauzioni necessarie da prendere.

5 Il suo apparecchio solo può essere utilizzato da una persona allo stesso tempo.

6 Usi capi d'abbigliamento e scarpe adatti. Si allacci i cordoni correttamente.

1.- ISTRUZIONI DI MONTAGGIO.-

Aprire la scatola di cartonné. Estrarre tutti i pezzi di montaggio e rimuovere l'imballaggio. Verificare che ci sono tutti i pezzi necessari al montaggio Fig.1:

ATTENZIONE: Si raccomanda l'ausilio di una seconda persona, per la realizzazione del montaggio di questa macchina.

Fig.1 Pezzi:

- (1) Guida di base.
- (2) Corpo principale.
- (3) Tubo manubrio.
- (4) Braccio superiore sinistro.
- (5) Braccio superiore destro.
- (6) braccio sinistro inferiore.
- (7) Braccio inferiore destro.
- (8) Pedale sinistro.
- (9) Tubo pedale destro.
- (16) Copertura in alto a sinistra.
- (17) Copertura in alto a destra.
- (19) Copertura del braccio anteriore.
- (20) Copertura del braccio posteriore.
- (21) Coperchio di uscita dell'aria.
- (27) Copertura del braccio inferiore sinistro.
- (28) Copertura del braccio inferiore destro.
- (39) Monitor.
- (85) Presa D17xP8,5x47

Fig.2 Bulloneria:

- (26) Vite M10x70x20
 - (44) Rondella D8.5xD20xT1.5
 - (45) Rondella D8.2xP25xT2.0
 - (47) D10xD22xT2.0 rondella
 - (49) Rondella D10.5xR100xT2.0
 - (50) Rondella D8,5xR25xT2,0
 - (51) Rondella D8
 - (52) Rondella D10
 - (57) Dado M8
 - (62) Vite ST4x16
 - (65) Vite M5x15
 - (68) Vite M8x20
 - (69) Vite M8x40x20
 - (70) Vite M8x60x20
 - (72) Vite D9.4x23.5-M6 / M6x12
 - (95) Vite M10x90x20
- Chiavi di montaggio

2. MONTAGGIO DEI CORPO PRINCIPALE.-

ATTENZIONE: Per il montaggio di questa macchina, si raccomanda l'ausilio di una seconda persona.

Solleverare il corpo principale (2) al basamento guida (1), il posizionamento secondo la Fig.3 inserire le viti (95) con le rondelle (52) (49) e le viti (26) con le rondelle (52) (47) e serrare leggermente.

Allineare la struttura e stringere saldamente.

3. MONTAGGIO DEL TUBO REMO.-

Passare il cavo (88) attraverso il tubo del manubrio (3).

Avvicinare il tubo remo (3) al tubo uscente del corpo centrale (2), Fig.4. Inserire il tubo remo (3) nel tubo uscente, del corpo centrale (2) nel verso della freccia, Fig.4, facendo attenzione a non prendere i cavi.

Montare le rondelle (50) (51) con la vite (68) e le rondelle (44) con i dadi (57) e le viti (70).

Montare il coperchio superiore sinistro (16), il coperchio superiore destro (17) e il coperchio di uscita dell'aria (21) e inserire le viti (62).

4. MONTAGGIO DEI BRACCI.-

Inserire il braccio sinistro (6) (segnato con la lettera L) nell'asse di giro delle braccia Fig.5, montare sulle estremità avvitare (68) e rondelle (51) (45) e serrare a fondo.

Inserire il braccio superiore sinistro (4) nella sporgenza del braccio inferiore (6) e posizionare le viti (69), le rondelle (50) e i dadi (57).

Montare le coperture dei bracci (19) (20) usando le viti (65), Fig. 5.

Prendere il braccio destro (7), (segnato con la lettera R) e montare seguendo lo schema del braccio sinistro.

5. MONTAGGIO DEI TUBI PEDALI.-

Posizionare il tubo del pedale sinistro (8) nella guida e inserire la rondella (45) e la vite (68) nell'albero.

Collegare il tubo di supporto poggipiedi sinistro (10) con il braccio sinistro (6) e fissarlo con la vite (72).

Posizionare le coperture del braccio inferiore (27) e (28) sul braccio sinistro (6) usando le viti (62), Fig. 6.

Eeguire lo stesso assemblaggio per il pedale destro (9).

Posizionare la boccola (85) sul tubo pedale sinistro (8) usando la vite (70) e il dado (57), Fig. 7.

Eeguire lo stesso assemblaggio sul lato destro.

6.- MONTAGGIO DEL MONITOR.-

Prendere il monitor (39) e avvicinarlo al tubo di supporto (3), collegare i terminali che escono dalla parte inferiore del monitor, ai terminali (88) e (90), che escono dalla parte superiore del tubo di supporto (3) Fig.8.

Serrare il monitor (39) con le viti (65) Fig.8 prestando attenzione a non schiacciare i cavi.

IMPORTANTE: Si consiglia di stringere di nuovo le viti che sono state appena montate trascorso almeno un mese dall'uso della macchina.

LIVELLAZIONE.-

Una volta collocato il suo apparecchio nel luogo definitivo per la realizzazione del suo allenamento, verifichi che il suo assestamento sul suolo e la sua livellazione siano corretti. Questo si otterrà avvitando più o meno i piedi regolabili (37) come mostra la Fig.9.

SPOSTAMENTO ED IMMAGAZZINAGGIO.-

L' apparecchio è munito di ruote (35) che rendono più semplice il suo spostamento.

Le ruote che si trovano nella parte anteriore del suo apparecchio, le faciliteranno la manovra di collocare il suo apparecchio nel luogo scelto, alzando leggermente dalla parte anteriore e spingendo. Conservi il suo apparecchio in un luogo secco con le minori variazioni di temperatura possibili.

COLLEGAMENTO ALLA RETE ELETTRICA.-

Colleghi il cavo di corrente alla rete elettrica da 230 V, Fig.10.

Per qualsiasi domanda, non esitate a mettervi in contatto con il Servizio di Assistenza Tecnica, chiamando al

telefono di attenzione al cliente (consultare l'ultima pagina del presente manuale).

BH SI RISERVA IL DIRITTO DI MODIFICARE LE SPECIFICHE DEI SUOI PRODOTTI SENZA AVVERTIMENTO PREVIO.

Nederlands

VEILIGHEIDSAANWIJZINGEN

Raadpleeg uw geneesheer alvorens u met een oefeningenprogramma begint. Het wordt aangeraden om een volledig onderzoek te laten doen.

Voer de oefening op het aanbevolen niveau uit, vermijd elke vorm van uitputting. Als u pijn of hinder ondervindt, stop dan onmiddellijk met oefening en raadpleeg uw arts.

Gebruik het toestel op een vlakke en stevige oppervlakte met bescherming voor de grond of het tapijt. Laat wegens veiligheidsredenen een ruimte van minstens 1 m rond het toestel vrij.

Laat niet toe dat kinderen met het toestel of in de nabijheid ervan spelen. Breng uw handen niet in de buurt van de bewegende delen.

Controleer de ellips voordat u met een oefening begint, ga tevens na of alle onderdelen zijn gemonteerd en dat de moeren, schroeven, pedalen en armen goed zijn aangeschroefd.

Draag gepaste kledij en schoeisel voor lichaamsbeweging. Gebruik geen loszittende kledij. Draag geen schoenen met een lederen zool of met hoge hakken.

Dit toestel is getest en het voldoet aan de EN957-norm onder klasse H.B. Er kan geremd worden onafhankelijk van snelheid.

BELANGRIJK.-

Lees deze gebruiksaanwijzing aandachtig voor dat u met het monteren begint.

Neem alle onderdelen uit de verpakking en controleer ze met de lijst zodat u zeker weet dat er geen enkel stuk ontbreekt.

Gooi het karton niet weg vooraleer u de ellips volledig heeft gemonteerd.

Gebruik het toestel enkel zoals in de handleiding beschreven. Als u tijdens het monteren een defect onderdeel vindt of als u tijdens de werking van het toestel een vreemd geluid hoort, stop dan onmiddellijk. Gebruik het toestel niet opnieuw totdat het probleem is opgelost.

AANWIJZINGEN VOOR DE OEFENINGEN.-

Het gebruik van de ELLIPTISCHE FIETS biedt verscheidene voordelen, u verbetert uw fysieke conditie, uw spieren en samen met een calorie-arm dieet kunt u gewicht verliezen.

1. De opwarming.

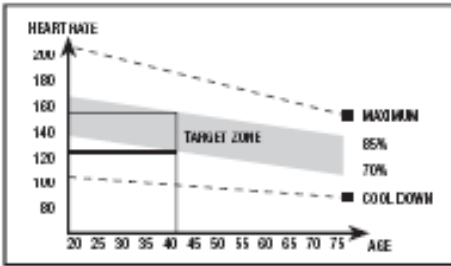
Deze fase versnelt de bloedsomloop en bereidt de spieren voor op de oefening. Het risico op krampen en spierletsels wordt tevens verminderd. Het is raadzaam eerst wat te stretchen. Hou elke strechting ongeveer een 30 seconden aan, forceer uw spieren niet. Als u pijn voelt, STOP dan.



2. De oefening.

Tijdens deze fase wordt de belangrijkste oefening uitgevoerd. Na een gewone oefening verhoogt de flexibiliteit van de benen.

Het is heel belangrijk om een constant ritme aan te houden. Het ritme van de oefening dient voldoende hoog te liggen om de polsslag in de zone te krijgen die in de onderstaande grafiek is aangegeven.



Deze fase dient minimaal 12 minuten te duren en de meerderheid van de mensen wordt aangeraden om met periodes van 10 tot 15 minuten te beginnen.

3. De ontspanningsfase.

Tijdens deze fase kunnen het spierstelsel en het cardiovasculair systeem ontspannen. Het gaat om een herhaling van de opwarmingsoefeningen door het ritme te verminderen en edurende 5 minuten voort te doen. Herhaal de stretching en denk erom de spieren niet te forceren. Naargelang de dagen voorbij gaan heeft u langere en meer intense trainingen nodig. Het is aangewezen om minimaal drie dagen per week te oefenen, telkens met een dag ertussen.

Het versterken van de spieren.

Om de spieren tijdens de oefeningen steviger en sterker te maken dient u een hoge weerstand te kiezen. Dit geeft een hogere spanning op het spierstelsel en het kan soms aangewezen zijn de oefening iets in te

korten. Als u uw algemene conditie wenst te verbeteren, dan moet u uw trainingsprogramma wijzigen. Doe de opwarmingsen ontspanningsoefeningen zoals gewoonlijk, maar wanneer u aan het einde van de oefening komt, vermeerderd u de weerstand om zo een grotere inspanning met uw benen te doen. U zult de snelheid moeten minderen om uw hartritme in de beoogde zone te behouden.

Afvallen.

Voor deze gevallen is de gedane inspanning de belangrijke factor. Hoe intenser en langer de oefening is, des te meer calorieën u zult verbranden. De inspanning is dus hetzelfde als bij de verbetering van de fysieke conditie, het doel is echter verschillend.

ALGEMENE AANWIJZINGEN.-

Lees aandachtig de aanwijzingen in deze handleiding. U vindt hier belangrijke aanwijzingen in verband met de montage, de veiligheid en het gebruik van het toestel.

1 Dit toestel is ontworpen voor gebruik thuis. De gebruiker mag niet meer dan 150kg wegen.

2 Breng uw handen niet in de buurt van de bewegende delen van het toestel.

3 Ouders en andere personen met kinderen onder hun hoede dienen er rekening mee te houden dat kinderen van nature uit nieuwsgierig zijn en dat ze daardoor zichzelf in gevaar kunnen brengen. Dit toestel is in geen geval speelgoed.

4 Het is de verantwoordelijkheid van de eigenaar om er voor te zorgen dat alle gebruikers van het apparaat voldoende zijn ingelicht in verband met de werking en de veiligheidsmaatregelen.

5 Dit apparaat mag slechts door één persoon tegelijk worden gebruikt.

6 Gebruik aangepaste kledij en schoeisel. Knoop uw veters goed vast.

1.- MONTAGE INSTRUCTIES.-

Open de kartonnen doos zoals weergegeven in Fig.1. Haal alle monteerstukken eruit. Controleer of alle monteerstukken aanwezig zijn, Fig.1.

N.B.: De hulp van een tweede persoon wordt aanbevolen bij het monteren van dit toestel.

Fig.1 Onderdelenlijst:

- (1) Rail basis.
- (2) Hoofdgedeelte.
- (3) Hoofdstang.
- (4) Bovenste deel focusstang L.
- (5) Bovenste deel focusstang R.
- (6) Onderste deel focusstang L.
- (7) Onderste deel focusstang R.
- (8) Voetstang L.
- (9) Voetstang R.
- (16) Afdekplaat boven L.
- (17) Afdekplaat boven R.
- (19) Afdekplaatje focusstang - voorkant.
- (20) Afdekplaatje focusstang - achterkant.
- (21) Afdekplaat luchttuitlaat.
- (27) Afdekplaat onderste deel focusstang L.
- (28) Afdekplaat onderste deel focusstang R.
- (39) Monitor.
- (85) Bus D17xD8.5x47

Fig.2 Schroeven en sluitingen

- (26) Schroef M10x70x20
- (44) Ring D8.5xD20xT1.5
- (45) Ring D8.2xD25xT2.0
- (47) Ring D10xD22xT2.0
- (49) Ring D10.5xR100xT2.0

(50) Ring D8.5xR25xT2.0

(51) Ring D8

(52) Ring D10

(57) Moer M8

(62) Schroef ST4x16

(65) Schroef M5x15

(68) Schroef M8x20

(69) Schroef M8x40x20

(70) Schroef M8x60x20

(72) Schroefset D9.4x23.5-M6/M6x12

(95) Schroef M10x90x20

Montagesleutels

2.- MONTAGE VAN DE CENTRALE FRAME.-

N.B.: De hulp van een tweede persoon is vereist voor deze montagefase.

Til het hoofdgedeelte (2) naar de rail basis (1), positionering volgens de figuur, Fig.3, plaats de schroeven (95) met de ringen (52) (49) en de schroeven (26) met de ringen (52) (47) en draai licht aan.

Lijn de structuur en draai.

3.- DE HOOFDSTANG BEVESTIGEN.-

Plaats de kabel (88) door de hoofdstang (3).

Breng de hoofdstang (3) vervolgens omhoog naar de naaf op het hoofdgedeelte (2), Fig.4.

Schuif de hoofdstang (3) over de naaf op het hoofdgedeelte (2) in de richting van de pijl, Fig.4, erop toeziend dat de kabels niet beknellen. Plaats de ringen (50) (51) met de schroef (68) en de ringen (44) met de moeren (57) en schroeven (70).

Plaats de afdekplaat boven - links (16), de afdekplaat boven - rechts (17) en de afdekplaat luchttuitlaat (21) en zet vast met schroeven (62).

4.- DE FOCUSSTANGEN MONTEREN.-

Bevestig de linkerfocusstang (6) (gemarkeerd met de letter "L") op de as van de focusstang, Fig.5, plaats de schroef op het uiteinde van de schacht (68) tesamen met de ringen (51) (45) en draai stevig aan.

Bevestig het bovenste deel linkerfocusstang (4) op het uiteinde van het onderste deel van de linkerfocusstang (6) en plaats de schroeven (69), de ringen (50) en de moeren (57).

Plaats de afdekplaatjes (19) (20) daarbij gebruikmakend van de schroeven (65), Fig.5.

Neem de rechterfocusstang (7) (gemarkeerd met de letter "R") en herhaal dezelfde montageprocedure als met de linker.

5.- MONTEREN VAN DE VOETSTANGEN.-

Plaats de linker voetstang (8) in de rail en plaats de ring (45) en de schroef (68) op het uiteinde.

Verbind de steunbuis van de linker voetsteun (10) met de linker focusstang (6) en zet vast met een schroef (72).

Plaats de afdekplaten (onderste deel linker focusstang) (27) en (28) op de linker focusstang (6) gebruikmakend van de schroeven (62), Fig. 6.

Realiseer dezelfde montage handelingen voor de rechter voetstang (9).

Plaats de bus (85) in de linker voetstang (8) gebruikmakend van de schroef (70) en de moer (57), Fig. 7.

Realiseer dezelfde montage handeling voor de rechterkant.

6.- DE MONITOR BEVESTIGEN.-

Pak de monitor (39) en breng deze omhoog naar de hoofdstang (3). Verbind de uiteinden, die uit de onderkant van de monitor komen met de uiteinden (88) en (90) die uit de bovenkant van de hoofdstang (3) komen, Fig.8.

Bevestig de monitor (39) met de schroeven (65), Fig.8, waarbij u ervoor moet zorgen dat de draden niet beklemd raken.

**BELANGRIJK: Het is
aanbevelenswaardig deze
schroeven opnieuw aan te draaien
na één maand toestelgebruik.**

NIVELLERING.-

Controleer, wanneer u de eenheid op zijn defnitive plaats heeft geplaatst, of deze stevig op de grond staat en of deze waterpas staat. Dit kunt u regelen door de nivelleringspootjes (37) meer of minder uit te schroeven, zoals wordt getoond in Fig.9.

VERPLAATSING & OPSLAG.-

Het toestel is uitgerust met wieltjes (35), zoals weergegeven in Fig.9, om het verplaatsen ervan gemakkelijker te maken. De twee wieltjes aan de voorkant van het toestel maken het gemakkelijker het toestel in elke willekeurig gekozen positie te plaatsen door de achterkant iets op te tillen. Berg het apparaat op een droge plaats op, waar zo min mogelijk temperatuurschommelingen plaats vinden.

AANSLUITING OP HET ELEKTRICITEITSNET.-

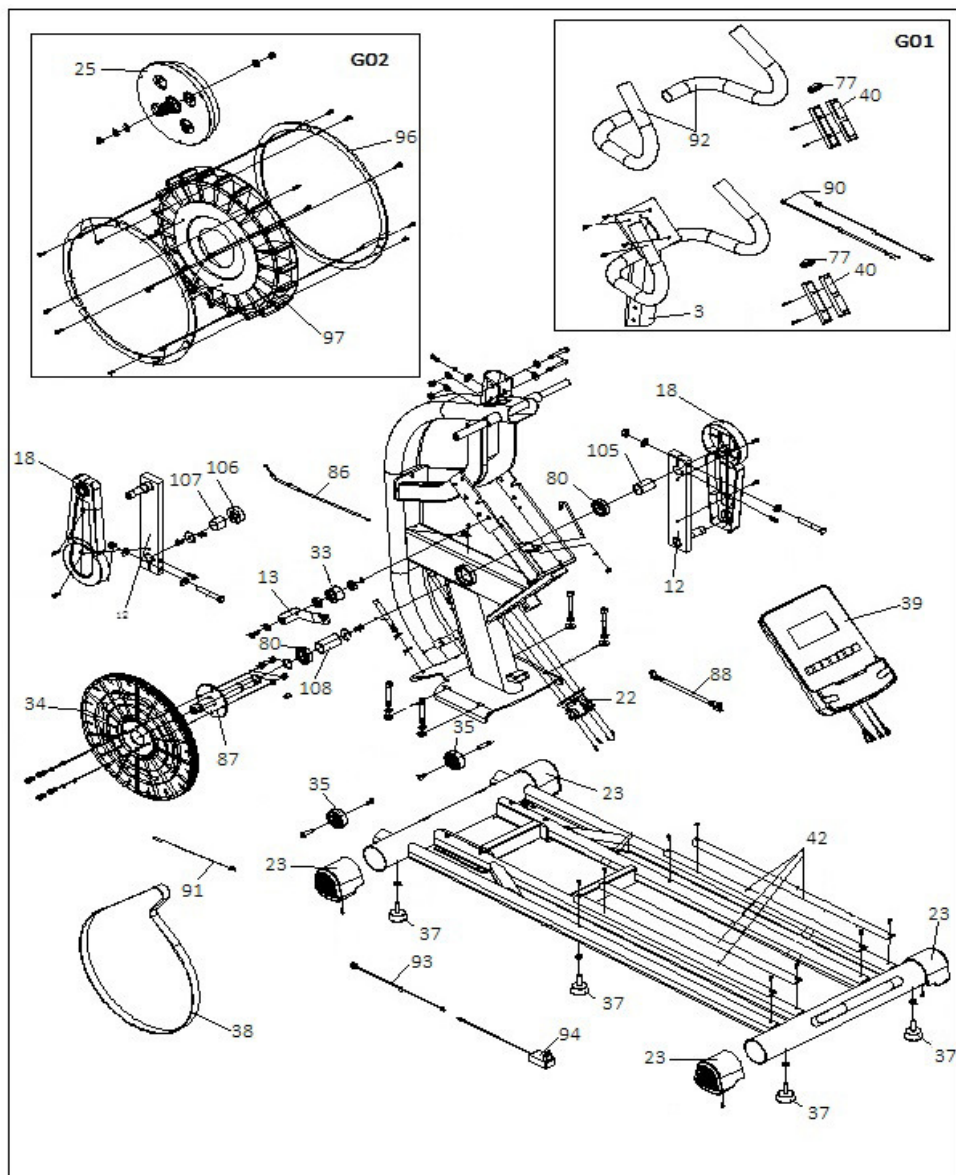
Sluit de kabel op een elektriciteitsnet van 230 Volt aan, Fig.10.

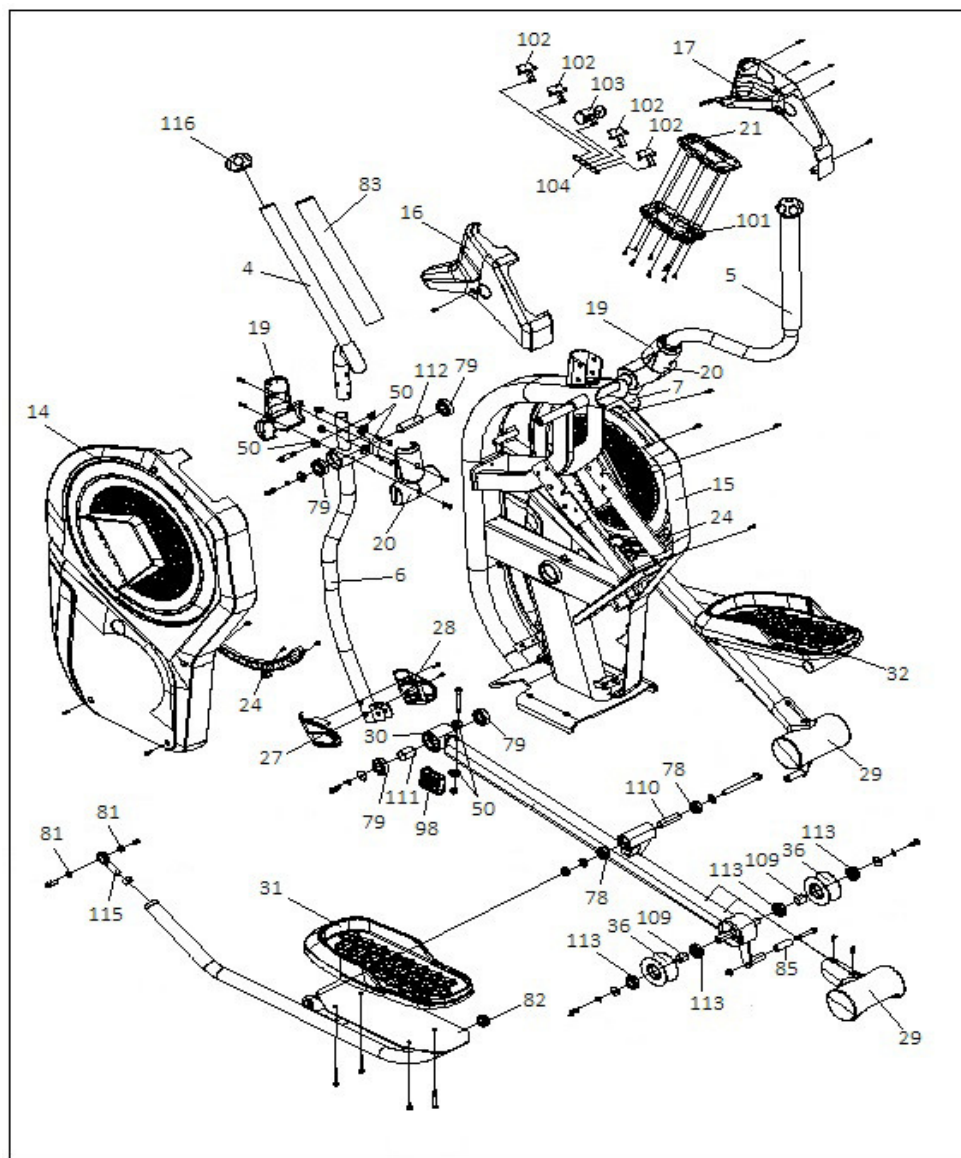
Als u twijfels hebt over enig onderdeel van dit toestel, aarzel dan niet contact op te nemen met de technische bijstandsdienst door dienstverlening te

bellen (zie laatste pagina van de handleiding).

**BH BEHOUDT ZICH HET RECHT
TOE DE PRODUCTSPECIFICATIES
ZONDER VOORAFGAAND BERICHT
TE VERANDEREN**

G875





Para pedido de repuesto: Indicar el código de la pieza y la cantidad

To order replacement parts: State the part code and Quantity

Pour toute commande pièces détachées: Indiquer le code de la pièce et la quantité

Bestellung von Ersatzteilen: Bitte angeben Teil-code und Menge

Para encomendar peças: Indicar o código da peça e a quantidade

Per ordinare pezzi di ricambio: Indicare il codice del pezzo e la quantità

Bestellen van vervangingsonderdelen: Geef het deel code en de hoeveelheid

Ejemplo / E.g. / Exemple / Beispiel / Exemplo /Esemplio / Bijvoorbeeld:
G875004 **1**

NO.	English Description	Descripción en español	Code
4	Upper swing arm-left	Brazo superior izquierdo	G875004
5	Upper swing arm-right	Brazo superior derecho	G875005
6	Bottom swing arm-left	Brazo inferior izquierdo	G875006
7	Bottom swing arm-right	Brazo inferior derecho	G875007
12	Crank	Biela	G875012
13	Tensioning wheel fixer	Fijación rueda tensor	G875013
14	Chain cover-left	Tapa lateral izquierda	G875014
15	Chain cover-right	Tapa lateral derecha	G875015
16	Top cover-left	Tapa superior izquierda	G875016
17	Top cover-right	Tapa superior derecha	G875017
18	Crank cover	Tapa biela	G875018
19	Handlebar cover 1	Tapa brazo delantera	G875019
20	Handlebar cover 2	Tapa brazo trasera	G875020
21	Air outlet cover	Tapa salida aire	G875021
22	Magnet control motor	Motor	0190154
23	Tube cover for stabilize tube	Taco caballete	G875023
24	Out cover decoration strip	Tira decoración tapa	G875024
27	Bottom wing arm cover-left	Tapa brazo inferior izquierda	G875027
28	Bottom wing arm cover-right	Tapa brazo inferior derecha	G875028
29	Wheel cover	Tapa rueda	G875029
30	Crank axle	Eje biela	G875030
31	Pedal-left	Reposapiés izquierdo	G875031
32	Pedal-right	Reposapiés derecho	G875032
33	Tensioning wheel	Rueda tensor	G875033
34	Belt pulley	Polea	G875034
35	Wheel	Rueda	G875035
36	Roller	Rodillo	G875036

37	Feet pad	Pie regulable	G875037
38	Motor belt	Correa	G875038
39	Console	Monitor M6 CrossHiit	0190411
40	Hand pulse top cover	Handgrip	G875040
42	Rail sheet 670×29.5×11.2	Carril 670x29,5x11,2	G875042
77	Tube cap D28×t1.5	Tapón tubo D28×t1.5	G875077
78	Groove ball bearing 6201-ZZ	Rodamiento 6201-ZZ	G875078
79	Groove ball bearing 6004-ZZ	Rodamiento 6004-ZZ	G875079
80	Groove ball bearing 6005-ZZ	Rodamiento 6005-ZZ	G875080
81	Bushing E12/D16×D12×6.3	Casquillo E12/D16×D12×6.3	G875081
82	Tube cap D32×t1.5	Tapón tubo D32×t1.5	G875082
83	Foam D30×t3.0×350	Espuma D30×t3.0×350	G875083
85	Roll wheel set D17×D8.5×47	Antidescarrilamiento 17x8.5x47	G875085
86	Brake line L-450×D5×D1.2×M5	Cable freno L- 450×D5×D1.2×M5	G875086
87	Crank axle group D25×220	Eje biela D25×220	G875087
88	Communication line L-1300mm	Cable L-1300mm	0190157
90	Hand pulse line L650mm	Cable pulso L-650mm	H8305011
91	Magnet sensor female c. L300mm	Sensor imán con. hembra L300mm	0190159
92	Foam	Espuma	G875092
93	Power line L400mm	Cable L-400mm	0190160
94	Power adapter 240V	Adaptador 240V	0190174
98	End cap	Tapón oval	G875098
101	Air outlet bottom cover	Tapa inferior salida aire	G875101
102	Hinge	Visagra	G875102
103	Sliding wheel hinge	Rueda visagra	G875103
104	Hinge fix plate	Chapa lateral visagra	G875104
105	Crank bushing II D30.5×43.5	Casquillo II D30.5×43.5	G875105
106	Crank bushing III D45×14.3	Casquillo III D45x14.3	G875106
107	Crank bushing I D30.5×29.1	Casquillo I D30.5x29.1	G875107
108	Bearing bushing D32×59.6	Casquillo D32x59.6	G875108
109	Bushing for pulley D20×20.5	Casquillo polea D20×20.5	G875109
110	Bearing bushing D16×60.1	Casquillo D16x60.1	G875110
111	Pedal bearing bushing D25×31.1	Casquillo rod. pedal D25x31.1	G875111
112	Swing bar bushing D25×76.1	Casquillo D25x76.1	G875112

113	Groove ball bearing R10-ZZ	Rodamiento R10-ZZ	G875113
115	Knuckle bearing	Rodamiento	G875115
116	Tube plug D32×t2.0	Tapón tubo D32xt2.0	G875116
304	Hardware pack	Blister tornilleria	G875304
G01	Fix handlebar set	Set manillar fijo	G875G01
G02	Flywheel set	Set volante	G875G02



Español	Por medio de la presente <i>Exercycle S.L.</i> declara que este producto cumple con los requisitos esenciales y cualesquiera otras disposiciones aplicables o exigibles de las Directivas 2009/125/CE, 2011/65/CE, 2014/30/CE y 2014/35/CE.
English	Hereby, <i>Exercycle S.L.</i> declares that this product is in compliance with the essential requirements and other relevant provisions of Directives 2009/125/EC, 2011/65/EC, 2014/30/EC and 2014/35/EC.
Français	Par la présente <i>Exercycle S.L.</i> déclare que cette appareil est conforme aux exigences essentielles et aux autres dispositions pertinentes des directives 2009/125/CE, 2011/65/CE, 2014/30/CE et 2014/35/CE.
Deutsch	Hiermit erklärt <i>Exercycle S.L.</i> , dass sich das Gerät in Übereinstimmung mit den grundlegenden Anforderungen und den übrigen einschlägigen Bestimmungen der Richtlinien 2009/125/EG, 2011/65/EG, 2014/30/EG und 2014/35/EG befindet.
Português	<i>Exercycle S.L.</i> declara que este producto está conforme com os requisitos essenciais e outras disposições das Directivas 2009/125/CE, 2011/65/CE, 2014/30/CE e 2014/35/CE.
Italiano	Con la presente <i>Exercycle S.L.</i> dichiara che questo prodotto è conforme ai requisiti essenziali ed alle altre disposizioni pertinenti stabilite delle direttive 2009/125/CE, 2011/65/CE, 2014/30/CE e 2014/35/CE.
Nederlands	Hierbij verklaart <i>Exercycle S.L.</i> dat het produkt in overeenstemming is met de essentiële eisen en de andere relevante bepalingen van richtlijnen 2009/125/EG, 2011/65/EG, 2014/30/EG en 2014/35/EG.

BH FITNESS SPAIN

EXERCYCLE,S.L.
(Manufacturer)
P.O.BOX 195
01080 VITORIA (SPAIN)
Tel.: +34 945 29 02 58
Fax: +34 945 29 00 49
e-mail: sat@bhfitness.com
www.bhfitness.com

POST-VENTA

Tel: +34 945 292 012 /
902 170 258
Fax: +34 945 56 05 27
e-mail: sat@bhfitness.com

BH FITNESS NORTH AMERICA

620 N. 2nd Street, St. Charles
MO 63301
Tel: + 1 636 487 0050
Toll Free: +1 866 325 2339
e-mail:
fitness@bhnorthamerica.com
www.bhfitnessusa.com
www.bhfitnesscanada.ca

BH FITNESS ASIA

BH Asia Ltd.
No.80, Jhongshan Rd.,
Daya Dist.,
Taichung City 42841,
Taiwan. R.O.C.
Tel.: +886 4 25609200
Fax: +886 4 25609280
E-mail: info@bhasia.com.tw

BH FITNESS PORTUGAL

MAQUINASPORT, APARELHOS
DE DESPORTO, S.A.
Rua do Caminho Branco Lote 8,
ZI Oiã 3770-068 Oiã
Oliveira do Bairro (PORTUGAL)
Tel.: +351 234 729 510
e-mail: info@bhfitness.pt

BH SERVICE PORTUGAL

Tel.: +351 234 729 510
e-mail: info@bhfitness.pt

BH FITNESS MEXICO

BH Exercycle de México S.A. de
CV
Eje 132 / 136
Zona Industrial, 2A Secc.
78395 San Luis Potosí
S:L:P: MÉXICO
Tel.: +52 (444) 824 00 29
Fax: +52 (444) 824 00 31
www.bhlatam.com.mx

BH FITNESS CHINA

BH China Co., Ltd.
Block A, NO.68, Branch Lane
455, Lane 822,
Zhen Nan RD., Li Zi Yuan, Putuo,
Shanghai 200331, P.R.C.
Tel: +86-021-5284 6694
Fax:+86-021-5284 6814
e-mail: info@i-bh.cn

BH GERMANY GmbH

Grasstrasse 13
45356 ESSEN
GERMANY
Tel: +49 2015 997018
e-mail:
technik@bhgermany.com

BH FITNESS UK

Tel: 02037347554
e-mail:
sales.uk@bhfitness.com

AFTER SALES – UK

Tel.: 02074425525
e-mail:
service.uk@bhfitness.com

BH FITNESS FRANCE

SAV FRANCE
Tel : +33 0810 000 301
Fax : +33 0810 000 290
savfrance@bhfitness.com

BH SE RESERVA EL DERECHO A MODIFICAR LAS ESPECIFICACIONES DE SUS PRODUCTOS SIN PREVIO AVISO.

SPECIFICATIONS MAY BE CHANGED WITHOUT PRIOR NOTICE DUE TO OUR PROGRAMME OF CONTINUOUS PRODUCT DEVELOPMENT.

BH SE RÉSERVE LE DROIT DE MODIFIER LES SPECIFICATIONS DE SES PRODUITS SANS PRÉAVIS.

BH BEHALT SICH DAS RECHT VOR, ÄNDERUNGEN DER MODELL-ANGABEN OHRE VORHERIGE ANKÜNDIGUNG VORZUNEHMEN.

DATI TECNICI E COMMERCIALI RELATIVI AGLI ARTICOLI DEL PRESENTE CATALOGO POSSONO ESSERE SOGGETTI A VARIAZIONI SENZA ALCUN PRAEAVVISO.

BH RESERVA O DIREITO DE PODER MODIFICAR AS ESPECIFICAÇÕES DOS SEUS EQUIPAMENTOS SEM AVISO PRÉVIO.

DOOR KONSTANTE PRODUKTVERNIEUWING EN VERBETERING HOUDEN WIJ ONS HET RECHT VAN WIJZIGING VOOR ZONDER VOORAFGAAND BERICHT.